

KATALOG CZĘŚCI SILNIKA
КАТАЛОГ ДЕТАЛЕЙ
PARTS CATALOGUE

4CT90-1ME A1603 - EURO 2
4CT90-1ME A1604 - EURO 2

4CT90-1MEA1604/K

1.9.9272

Wydanie: Sierpień 2003
Издание: Август 2003
Issue: August 2003

Wytwórnia Silników Wysokoprężnych "ANDORIA" S.A.
ul. Krakowska 140, 34-120 ANDRYCHÓW
tel.: 033 - 87 53 240 - 247
fax: 033 - 87 53 250; 033 - 87 51 606
<http://www.andoria.pl>, e-mail: andoria@andoria.pl

СОДЕРЖАНИЕ
SPIS TREŚCI
CONTENTS

NAZWA	НАИМЕНОВАНИЕ NAME	NR RYSUNKU - ФИГУРА - FIGURE NR TABLICZY - ТАБЛИЦА - TABLE	STRONA СТРОНА - PAGE
Spis treści	Содержание <i>Contents</i>		2
Wstęp	Введение <i>Introduction</i>		3-4
Tablica luzów	Таблица зазоров <i>Clearance table</i>		5
Kadłub	Блок цилиндров <i>Engine block</i>	4.96.11.08.000 I (4.96.11.08.001)	7
Głowica	Головка цилиндров <i>Cylinder head</i>	4.89.12.05.000 II (4.89.12.05.001)	15
Nasada głowicy	Насадка головки и крышка <i>Cylinder head top</i>	4.89.12.07.000 III (4.89.12.07.001)	20
Kolektory	Коллекторы <i>Manifolds</i>	4.89.12.06.000 IV (4.89.12.06.001)	24
Wał korbowy	Коленчатый вал <i>Crankshaft</i>	4.96.13.04.000 V (4.96.13.04.001)	27
Miska oleju	Масляный картер <i>Oil pan</i>	4.96.11.09.000 VI (4.96.11.09.001)	32
Pompa oleju	Масляный насос <i>Oil pump</i>	4.96.17.02.000 VII (4.96.17.02.001)	34
Pompa wodna	Водяной насос <i>Water pump</i>	4.96.25.03.000 VIII (4.96.25.03.001)	37
Pompa wtryskowa - MOTORPAL	ТНВД - MOTORPAL <i>Injection pump - MOTORPAL</i>	4.89.35.01.000 IX (4.89.35.01.002)	40
Filtr paliwa	Топливный фильтр <i>Fuel filter</i>	4.89.03.01.000 X (4.89.03.01.002)	45
Napęd pompy wtryskowej	Привод ТНВД <i>Injection pump drive</i>	4.59.15.01.000 XI (4.59.15.01.001)	49
Turbosprężarka	Турбокомпрессор <i>Turbocharger</i>	4.96.70.07.000 XII (4.96.70.07.001)	53
Pompa podciśnieniowa	Вакуумный насос <i>Vacuum pump</i>	4.96.40.02.000 XIII (4.96.40.02.002)	56
Wtryskiwacz	Форсунка <i>Injector</i>	4.59.36.01.000 XIV (4.59.36.01.001)	58
Napinacz pasa zębatego	Натяжитель зубчатого ремня <i>Timing belt tensioner</i>	4.96.11.05.000 XV (4.96.11.05.003)	60
Układ chłodzenia	Система охлаждения <i>Cooling system</i>	4.96.22.01.000 XVI (4.96.22.01.003)	62
Osprzęt elektryczny	Электрическое оборудование <i>Electric equipment</i>	4.96.72.02.000 XVII (4.96.72.02.002)	64
Alternator 125-70C	Генератор 125-70C <i>Alternator 125-70C</i>	4.69.56.01.000 XVIII (4.69.56.01.010)	66
Ośłony pasa zębatego	Кожух зубчатого ремня <i>Timing belt covers</i>	4.96.22.02.000 XIX (4.96.22.02.003)	68
Wyposażenie	Оборудование <i>Equipment</i>	4.89.20.02.000 XX (4.89.20.02.001)	70
Indeks numerów części	Индекс номеров деталей <i>Part number index</i>		72

WSTĘP

Niniejszy katalog obejmuje części do silników 4CT90-1ME A1603 i 4CT90-1ME A1604, przeznaczonych do napędu samochodów UAZ.

Uwaga:

Wytwórnia Silników Wysokoprężnych "ANDORIA" S.A. zastrzega sobie prawo dokonywania zmian konstrukcyjnych i technologicznych. W związku z tym mogą występować różnice pomiędzy częściami przedstawionymi na rysunkach i w tablicach, a częściami występującymi w silniku.

UKŁAD KATALOGU

Części ujęte w katalogu pokazane są na rysunkach i oznaczone liczbami porządkowymi oraz wyszczególnione w tablicach pod tymi samymi liczbami porządkowymi.

Tablice przedstawiają:

- pierwsza kolumna (oznaczona "No.") - liczba porządkowa odpowiadająca oznaczeniu części na rysunku (oprócz podzespołów wyszczególnionych w dolnej części tablicy, które nie są oznaczone na rysunku),
- druga kolumna (oznaczona "Nf") - numer fabryczny części odpowiadający numerowi rysunku, w nawiasie numer normy lub numer poddostawcy,
- trzecia kolumna (oznaczona "Nazwa") - nazwa części
- czwarta kolumna (oznaczona "Наименование, Name") - nazwa części w języku rosyjskim i angielskim
- kolumny pięć i sześć (oznaczone "Ilość") - ilość części wchodzących do danej wersji silnika ("-" oznacza, że dana część nie wchodzi do danej wersji)

ZAMAWIANIE CZĘŚCI

Przy zamawianiu części proszę podać:

- typ silnika
- numer silnika
- numer fabryczny części
- nazwę części

Uwaga:

Numer i typ silnika znajdują się na kadłubie każdego silnika

ВВЕДЕНИЕ INTRODUCTION

Этот каталог включает в себя детали для двигателей 4СТ90-1МЕА1604 и 4СТ90-1ВЕА1604. Эти двигатели служат для привода автомобилей „УАЗ”

ПРИМЕЧАНИЕ:

Завод Дизельных Двигателей оставляет за собой право для конструкционных и технологических изменений в следствии технического прогресса. В связи с этим, детали представлены в отдельных таблицах могут отличаться от деталей выступающих в двигателе или могут совсем не выступать.

СИСТЕМА КАТАЛОГА:

Детали, которые находятся в каталоге, приведены в текстовых и чертёжных таблицах. Детали заключены в чертёжных таблицах, обозначены очередными числами. В текстовых таблицах находятся следующие данные:

- Колонна 1 – обозначена "No" - подаёт очередной номер детали, соответствующий номеру детали в чертёжной таблице,
- Колонна 2 – обозначена "Nf" – подаёт заводской номер данной детали, соответствующий номеру чертёжа или нормы,
- Колонна 3 – обозначена "Nazwa" – подаёт наименование данной детали,
- Колонна 4 – обозначена "Наименование" – подаёт наименование данной детали,
- Колонны 5, 6– обозначена "Количество" – подают количество штук данной детали в одном двигателе ("-" значит, что эти детали не выступают в данном двигателе)

Способ заказывания заменяемых деталей

Чтобы заказать детали, надо представить следующие данные:

- тип двигателя,
- номер двигателя,
- заводской номер детали
- наименование данной детали по каталогу

ПРИМЕЧАНИЕ:

Номер и тип двигателя находится на корпусе каждого двигателя.

This catalogue covers parts for 4CT90-1ME A1603 and 4CT90-1ME A1604 , designed for UAZ vehicles.

Note:

Wytwórnia Silników Wysokoprężnych "ANDORIA" S.A reserves the right to introduce design and process changes. Therefore, there might be differences between parts presented in figures and tables and those actually fund on engines.

CATALOGUE ARRANGEMENT

Parts covered by this catalogue are shown in figures and marked with sequence numbers, and listed in tables under the same sequence number. The tables present:

- *first column (marked "No.") - sequence number corresponding to the number in figure (except subassemblies listed in bottom part of the table, which are not marked in the figure),*
- *second column (marked "Nf") - part number corresponding to drawing number, and standard number or supplier number in brackets,*
- *third column (marked "Nazwa") - part name in Polish,*
- *fourth column (marked "Name") - part name in English*
- *columns fifth and sixth (marked "Quantity") - part quantity in given engine version ("-" means that given part is not included in given engine version)*

ORDERING

When ordering parts please specify:

- *engine type*
- *engine number*
- *part number*
- *part name*

Note:

Engine number and type are shown on each engine block

ТАБЛИЦА ЗАЗОРОВ

TABLICA LUZÓW

ТАБЛИЦА ЗАЗОРОВ

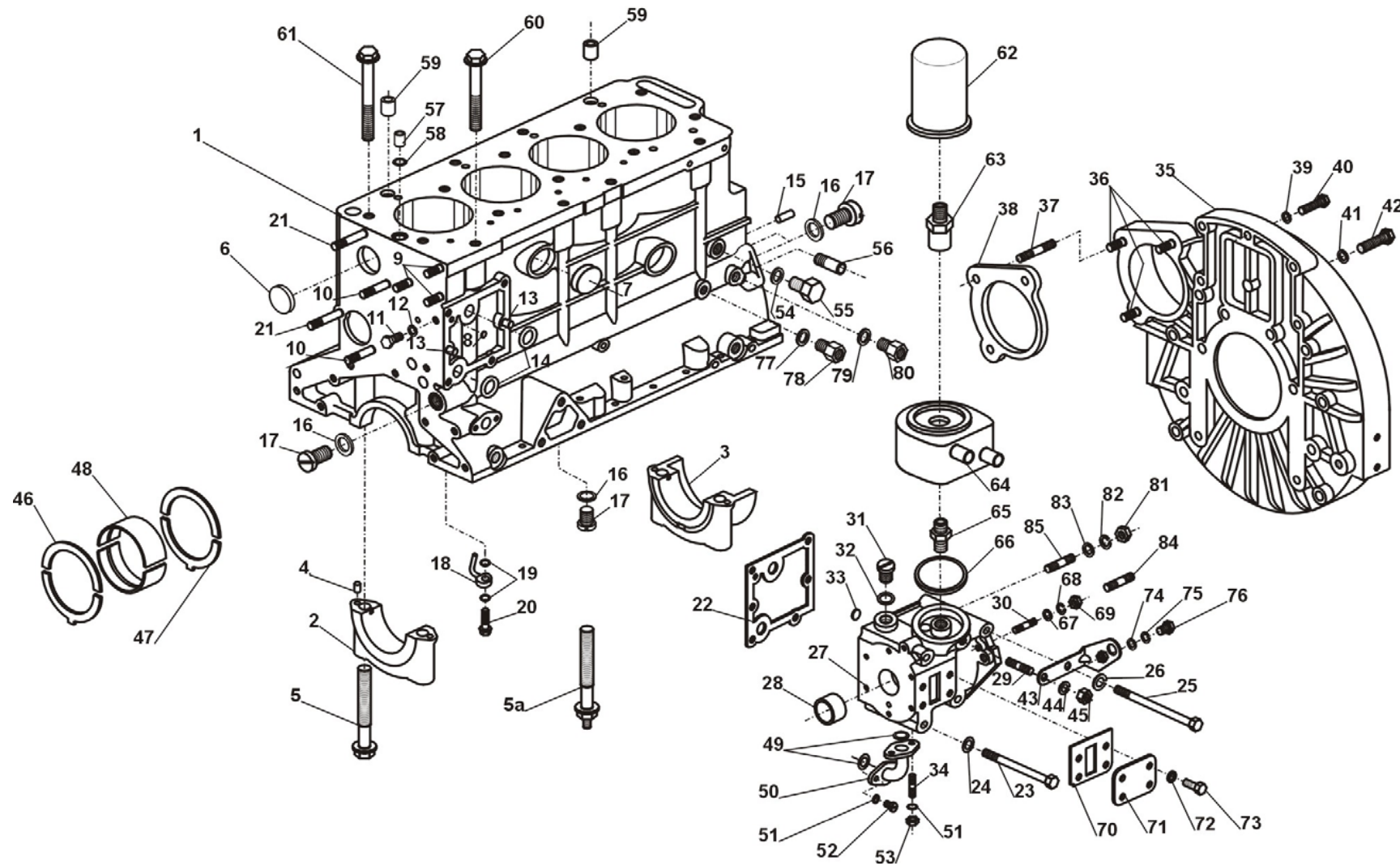
CLEARANCE TABLE

No.	Określenie luzu	Определение зазора	Clearance description	Wartość luzu (mm) Зазор - Clearance	
				Nominalna Номинальный Nominal	Dopuszczalna Допусеваемый Permissible
1	Luz poprzeczny wału korbowego w panewkach głównych	Радиальный зазор коленчатого вала	Main bearing radial clearance	0,040 - 0,096	0,15
2	Luz osiowy wału korbowego	Осевой зазор коленчатого вала	Crankshaft end play	0,080 - 0,300	0,35
3	Luz poprzeczny korbowodu na wale korbowym	Радиальный зазор шатуна на коленчатом вале	Big end bearing radial clearance	0,040 - 0,092	0,15
4	Luz osiowy korbowodu na wale korbowym	Осевой зазор шатуна на коленчатом вале	Connecting rod axial play on crankshaft	0,180 - 0,350	0,40
5	Luz poprzeczny sworznia tłokowego w tulejce korbowodu	Радиальный зазор поршневого пальца в шатуне	Radial clearance: piston pin to small end bush	0,030 - 0,042	0,10
6	Luz poprzeczny sworznia tłokowego w tłoku (na zimno)	Радиальный зазор поршневого пальца в поршне (холодном)	Radial clearance: piston pin to piston (cold)	0,003 - 0,013	0,07
7	Wystawanie tłoka ponad powierzchnię kadłuba	Выступление поршня над плоскостью блока	Piston protrusion over engine block surface	0,500 - 0,600	0,50 - 0,60
8	Luz pierścieni w rowkach tłoka: - 1 pierścień uszczelniający - 2 pierścień zgarniająco-uszczelniający - 3 pierścień zgarniający	Зазор поршневых колец в поршне: - 1 компрессионное кольцо - 2 скребковое кольцо - 3 маслосъемное кольцо	Piston ring clearance in piston groove: - 1st compression ring - 2nd scraper ring - 3rd oil control ring	0,050 - 0,090 0,040 - 0,078 0,045 - 0,085	0,25 0,25 0,25
9	Luz zamków pierścieni tłokowych: - 1 pierścień uszczelniający - 2 pierścień zgarniająco-uszczelniający - 3 pierścień zgarniający	Зазор в замке поршневых колец: - 1 компрессионное кольцо - 2 скребковое кольцо - 3 маслосъемное кольцо	Piston ring gap: - 1st compression ring - 2nd scraper ring - 3rd oil control ring	0,400 - 0,600 0,250 - 0,450 0,250 - 0,400	2,50 2,50 2,50
10	Luz poprzeczny wałka rozrządu	Радиальный зазор распределительного вала	Camshaft bearing radial clearance	0,080 - 0,130	0,20
11	Luz osiowy wałka rozrządu	Осевой зазор распределительного вала	Camshaft end play	0,080 - 0,260	0,30
12	Luz poprzeczny wałka napędu pompy wtryskowej: - przód - tył	Радиальный зазор приводного валика ТНВД: - перёд - зад	Injection pump drive shaft radial clearance: - front bearing - rear bearing	0,030 - 0,099 0,025 - 0,075	0,10 0,10
13	Luz osiowy wałka napędu pompy wtryskowej	Осевой зазор приводного валика ТНВД	Injection pump drive shaft end play	0,150 - 0,300	0,30
14	Luz zaworowy mierzony pomiędzy krzywką i dźwigenką przy zimnym silniku (zawór ssący i wydechowy)	Зазор впускного и выпускного клапана (холодной двигатель)	Valve clearance measured between cam and rocker arm with cold engine, for intake and exhaust valves	0,200	0,20
15	Luz poprzeczny trzonka zaworu w prowadnicy: - zawór ssący - zawór wydechowy	Радиальный зазор стержня клапана в направляющей: - впускной клапан - выпускной клапан	Clearance: - intake valve stem to valve guide - exhaust valve stem to valve guide	0,020 - 0,049 0,030 - 0,059	0,15 0,15
16	Luz osiowy wirnika pompy podciśnieniowej	Осевой зазор ротора вакуумного насоса	Vacuum pump rotor end play	0,100 - 0,220	0,25

17	Luz poprzeczny wirnika pompy podciśnieniowej	Радиальный зазор ротора вакуумного насоса	<i>Vacuum pump rotor journal radial clearance</i>	0,032 - 0,077	0,12
18	Luz międzyzębny wirników pompy olejowej	Зазор между зубами масляного насоса	<i>Oil pump rotor gear backlash</i>	0,030 - 0,150	0,20
19	Luz zespołu wirników turbosprężarki: - promieniowy - osiowy	Зазор ротора турбокомпрессора: - радиальный - осевой	<i>Turbocharger rotor clearance:</i> - radial - axial	0,056 - 0,127 0,025 - 0,084	- -

**БЛОК ЦИЛИНДРОВ
KADŁUB
ENGINE BLOCK**

4.96.11.08.000



TABLICA I
(4.96.11.08.001)

KADŁUB

БЛОК ЦИЛИНДРОВENGINE BLOCK

No.	Nf	Nazwa	Наименование Name	Ilość; Количество; Quantity	
				4СТ90-1МЕ A1603	4СТ90-1МЕ A1604
1	1.7.3254	Kadłub	Блок цилиндров Engine block	1	
2	1.7.2008	Pokrywa łożyska głównego	Крышка подшипника Main bearing cap	4	
3	1.7.3189	Pokrywa łożyska ustalającego	Крышка упорного подшипника Thrust bearing cap	1	
4	1.2.1583	Kołek	Штифт Dowel pin	10	
5	1.2.1790	Śruba mocująca pokrywę łożyska	Болт Bearing cap bolt	9	
5a	1.2.1789	Śruba mocująca pokrywę łożyska	Болт Bearing cap bolt	1	
6	1.8.5842	Zaślepka	Заглушка Plug	2	
7	1.8.5841	Zaślepka	Заглушка Plug	6	
8	1.8.1619	Zaślepka	Заглушка Plug	1	
9	1.2.0677	Śruba dwustronna	Шпилька Stud	3	
10	1.2.1697	Śruba dwustronna	Шпилька Stud	2	
11	1.1.0369 (PN-85/M-82105)	Śruba M8x10-5.8-A	Болт M8x10-5.8-A Bolt	1	
12	1.2.0323 (KN6-1)	Uszczelka	Уплотнительное кольцо Packing washer	1	
13	1.2.1583	Kołek (ustalający wsp. pompy wtryskowej)	Штифт Dowel pin, injection pump bracket	2	
14	1.1.2150 (PN-60/M-86961)	Pierścień uszczelniający MVQ 70-N-18,3x2,4	Уплотнительное кольцо O-ring MVQ 70-N-18.3x2.4	2	
15	1.2.1583	Kołek (ustalający obud. koła zamachowego)	Штифт Dowel pin, flywheel housing	2	

16	1.9.0144 (PL601259)	Pierścień uszczelniający typu "O"	Уплотнительное кольцо <i>O-ring</i>	4
17	1.2.0963	Korek	Заглушка <i>Plug</i>	4
18	2.18.279	Dysza natrysku oleju na tłok	Сопло <i>Oil nozzle</i>	4
19	1.2.0323 (KN6-1)	Uszczelka	Уплотнительное кольцо <i>Packing washer</i>	8
20	1.2.0384 (KN4-12)	Wkrętka złącza	Болт соединителя <i>Banjo bolt</i>	4
21	1.1.0848 (PN-85/M-82101)	Śruba dwustronna M8x40-8.8	Шпилька M8x40-8.8 <i>Stud</i>	2
22	1.9.1010	Uszczelka wspornika pompy wtryskowej	Прокладка <i>Gasket, injection pump bracket</i>	1
23	1.1.0237 (PN-85/M-82101)	Śruba M8x85-8.8-B	Болт M8x85-8.8-B <i>Bolt</i>	1
24	1.2.0323 (KN6-1)	Uszczelka	Уплотнительное кольцо <i>Packing washer</i>	1
25	1.1.0229 (PN-85/M-82101)	Śruba M8x110-8.8-B	Болт M8x110-8.8-B <i>Bolt</i>	3
26	1.1.1401 (PN-77/M-82008)	Podkładka sprężysta 8,2	Пружинная шайба 8,2 <i>Spring washer 8.2</i>	3
27	1.7.3167	Wspornik pompy wtryskowej	Кронштейн топливного насоса <i>Injection pump bracket</i>	1
28	1.5.0854	Tulejka przednia wałka napędu pompy wtryskowej	Втулка <i>Bush, injection pump drive shaft front</i>	1
29	1.2.0677	Śruba dwustronna mocująca opór linki	Шпилька <i>Stud</i>	1
30	1.1.0903 (PN-90/M-82137)	Śruba dwustronna moc. pompę wtrysk. M8x28-8.8	Шпилька M8x28-8.8 <i>Stud</i>	-
31	1.2.0963	Korek	Заглушка <i>Plug</i>	1
32	1.9.0144 (PL 601259)	Pierścień uszczelniający typu "O"	Уплотнительное кольцо <i>O-ring</i>	1
33	1.8.1621	Zaślepka	Заглушка <i>Plug</i>	1
34	1.1.0891 (PN-90/M-82137)	Śruba dwustronna M6x14-5,8	Шпилька M6x14-5.8 <i>Stud</i>	2

35	1.7.3396	Obudowa koła zamachowego	Кожух маховика <i>Flywheel housing</i>	1
36	1.1.0861 (PN-85/M-82137)	Śruba dwustronna M10x28-8.8	Шпилька M10x28-8.8 <i>Stud</i>	3
37	1.1.0898 (PN-90/M-82134)	Śruba dwustronna M10x55-8.8	Шпилька M10x55-8.8 <i>Stud</i>	-
38	1.7.3563	Przekładka	Распорная прокладка <i>Spacer</i>	-
39	1.2.0894	Podkładka	Шайба <i>Washer</i>	3
40	1.1.0231 (PN-85/M-82101)	Śruba M8x35-8.8-B	Болт M8x35-8.8-B <i>Bolt</i>	3
41	1.2.1499	Podkładka	Шайба <i>Washer</i>	8
42	1.1.0597 (PN-85/M-82105)	Śruba M10x30-8.8-B	Болт M10x30-8.8-B <i>Bolt</i>	8
43	2.28.126	Opór linki sterowania pompą wtryskową	Сопротивление тросика <i>Stop, injection pump control cable</i>	1
44	1.1.1401 (PN-77/M-82008)	Podkładka sprężysta Z8,2	Пружинная шайба 8,2 <i>Spring washer 8.2</i>	1
45	1.1.1291 (PN-86/M-82144)	Nakrętka M8-5-B	Гайка M8-5-B <i>Nut</i>	1
46	1.4.0526 (78.01.04)	Półpierścień oporowy górny	Полукольцо упорное верхнее стандартное <i>Thrust washer, upper</i>	2
	1.4.0527 (5078102110)	Półpierścień oporowy górny, podwymiar 0,15	Полукольцо упорное верхнее ремонтного размера 0,15 <i>Thrust washer, upper, undersize 0.15</i>	2
47	1.4.0507 (78.01.08)	Półpierścień oporowy dolny	Полукольцо упорное нижнее стандартное <i>Thrust washer, lower</i>	2
	1.4.0510 (5078101110)	Półpierścień oporowy dolny, podwymiar 0,15	Полувкладыш главный ремонтного размера 0,15 <i>Thrust washer, lower, undersize 0.15</i>	2
48	1.5.0295 (101.02.01)	Półpanewka główna	Полувкладыш главный стандартный <i>Main bearing</i>	10
	1.5.0296	Półpanewka główna, podwymiar 0,25	Полувкладыш главный ремонтного размера 0,25 <i>Main bearing, undersize 0.25</i>	10

	1.5.0297	Rółpanewka główna, podwymiar 0,50	Полувкладыш главный ремонтного размера 0,50 <i>Main bearing, undersize 0.50</i>	10
	1.5.0298	Rółpanewka główna, podwymiar 0,75	Полувкладыш главный ремонтного размера 0,75 <i>Main bearing, undersize 0.75</i>	10
49	1.1.2290 (PN-90/M-73092)	Pierścień uszczelniający MVQ 70-N-16,3x2,4	Уплотнительное кольцо <i>O-ring MVQ 70-N-16.3x2.4</i>	2
50	2.18.407	Przewód spływu oleju, kpl.	Маслопровод в сборе <i>Oil return pipe, complete</i>	1
51	1.1.1400 (PN-77/M-82008)	Podkładka sprężysta Z 6,1	Пружинная шайба Z6,1 <i>Spring washer Z6.1</i>	4
52	1.1.0355 (PN-85/M-82105)	Śruba M6x14-5.8-A	Болт M6x14-5.8-ABolt	2
53	1.1.1290 (PN-86/M-82144)	Nakrętka M6-5-B	Гайка M6-5-B <i>Nut</i>	2
54	1.2.0291 ⁴⁾ (KN6-2)	Podkładka	Уплотнительное кольцо <i>Packing washer</i>	1
55	1.2.0013 ⁴⁾ (S320.08.44)	Korek M14x1,5	Пробка M14x1.5 <i>Plug</i>	1
56	1.8.6544 ¹⁾	Króciec	Штуцер <i>Adapter</i>	1
57	1.5.0039 (PL 606598)	Tulejka	Втулка <i>Bush</i>	1
58	1.9.0046 (PL 605597)	Pierścień uszczelniający typu "O"	Уплотнительное кольцо <i>O-ring</i>	1
59	1.5.0873	Tulejka	Втулка <i>Bush</i>	2
60	1.2.1251	Śruba krótka mocująca głowicę	Болт <i>Short bolt, cylinder head</i>	4
61	1.2.1250	Śruba długa mocująca głowicę	Болт <i>Long bolt, cylinder head</i>	14
62	2.54.037 (PP 8.7.3)	Filtr oleju puszkowy	Фильтр масляный <i>Oil filter cartridge</i>	1
63	1.2.1757	Króciec	Штуцер <i>Adapter</i>	1
64	2.66.013 (1A123560000)	Chłodnica oleju typ 1200	Масляный радиатор <i>Oil cooler type 1200</i>	1

65	1.2.1765	Króciec przyłączeniowy filtru oleju	Штуцер <i>Adapter</i>	1
66	(5A45700B)	Uszczelka (element chłodnicy oleju)	Прокладка (масляный радиатор) <i>O-ring (element of oil cooler)</i>	1
67	1.1.1389 (PN-78/M-82006)	Podkładka 8,4	Шайба <i>Washer</i>	-
68	1.1.1401 (PN-77/M-82008)	Podkładka sprężysta 8,2	Пружинная шайба 8,2 <i>Spring washer 8.2</i>	-
69	1.1.1297 (PN-86/M-82144)	Nakrętka M8-8-B	Гайка M8-8-B <i>Nut</i>	-
70	1.9.0631	Uszczelka	Прокладка <i>Gasket</i>	1
71	1.7.2106	Pokrywka	Крышка <i>Cover</i>	-
72	1.2.0323 (KN6-1)	Uszczelka	Уплотнительное кольцо <i>Packing washer</i>	-
73	1.1.0554 (PN-85/M-82105)	Śruba M8x20-8.8-B	Болт M8x20-8.8-B <i>Bolt</i>	-
74	1.1.1389 (PN-78/M-82006)	Podkładka 8,4	Шайба <i>Washer</i>	1
75	1.1.1401 (PN-77/M-82008)	Podkładka sprężysta 8,2	Пружинная шайба 8,2 <i>Spring washer 8.2</i>	1
76	1.1.0566 (PN-85/M-82105)	Śruba M8x16-5.8-B	Болт M8x16-5.8-B <i>Bolt</i>	1
77	1.2.1774	Uszczelka	Уплотнительное кольцо <i>Packing washer</i>	2
78	1.2.1469	Gniazdo czujnika ciśnienia oleju	Седло <i>Oil pressure sensor seat</i>	1
79	1.2.0291 (KN6-2)	Uszczelka	Уплотнительное кольцо <i>Packing washer</i>	2
80	1.2.2108 ⁵⁾	Gniazdo czujnika ciśnienia oleju	Штуцер датчика давления масла <i>Seat, oil pressure sensor</i>	1
	1.2.2146 ⁶⁾	Gniazdo czujnika ciśnienia oleju	Штуцер датчика давления масла <i>Seat, oil pressure sensor</i>	1
81	1.1.1375 (PN-84/M-82165)	Nakrętka M10-6-B	Гайка M10-6-B <i>Nut</i>	3
82	1.1.1402 (PN-77/M-82008)	Podkładka sprężysta Z10,2	Пружинная шайба Z10,2 <i>Spring washer Z10.2</i>	3

83	1.1.1385 (PN-78/M-82006)	Podkładka 10,5	Шайба 10,5 <i>Washer</i>	3
84	1.1.0874 (PN-90/M-82137)	Śruba dwustronna M10x35-5.8	Шпилька M10x35-5.8 <i>Stud</i>	2
85	1.1.0861 (PN-90/M-82137)	Śruba dwustronna M10x28-8.8	Шпилька M10x28-8.8 <i>Stud</i>	1
86	2.11.724	Kadłub z pokrywami łożysk, kpl. (No. 1 - 8)	Блок цилиндров с крышками подшипников (No. 1 - 8) <i>Engine block with bearing caps, ass'y</i>	1
87	2.11.722	Wspornik pompy wtryskowej, kpl. (No. 27-29; 31-34; 84; 85)	Кронштейн топливного насоса в сборе <i>Injection pump bracket, ass'y (No. 27-29; 31-34; 84; 85)</i>	1
88	2.11.769	Kadłub, kpl (No. 1-29; 31-34; 84; 85)	Блок цилиндров в сборе <i>Engine block, ass'y (No. 1-29; 31-34; 84; 85)</i>	1
89	2.11.802	Obudowa koła zamachowego, kpl. (No. 35; 36)	Кожух маховика в сборе <i>Flywheel housing, ass'y (No. 35, 36)</i>	1
90	2.01.814 ²⁾	Komplet uszczelek silnika	Комплект прокладок двигателя <i>Engine gasket set</i>	
91	2.11.942 ³⁾	Zestaw naprawczy kadłuba beztulejowego	Ремонтная группа двигателя <i>Linerless engine block repair kit</i>	

¹⁾ Tylko do 31.03.2002

¹⁾ Только до 31.03.2002

¹⁾ Only until March 31, 2002

²⁾ W skład kompletu uszczelek wchodzi:

1.9.1768 uszczelka miski olejowej
1.9.1604 uszczelka miski olejowej
1.9.1605 uszczelka miski olejowej
1.9.1010 uszczelka wspornika pompy wtryskowej
1.9.0423 uszczelka obud. uszczelnienia napędu pompy wtryskowej
1.9.0422 uszczelka pokrywy przestawiacza
1.9.1103 uszczelka pompy oleju
1.1.2643 pierścień uszczelniający
1.9.0631 uszczelka pompy zasilającej
2.90.006 pierścień uszczelniający AS 35x47x7
2.90.007 pierścień uszczelniający AS 85x119x12
2.90.003 pierścień uszczelniający AS 40x55x7
1.1.2290 pierścień uszczelniający 16,3x2,4

²⁾ Комплект состоит из:

Прокладка картера
Прокладка картера
Прокладка картера
Прокладка
Прокладка

Прокладка
Прокладка масляного насоса
Уплотнительное кольцо
Прокладка
Уплотнительное кольцо
Уплотнительное кольцо
Уплотнительное кольцо

²⁾ The gasket set includes:

*gasket, oil pan
gasket, oil pan
gasket, oil pan
gasket, injection pump bracket
gasket, injection pump drive seal
housing
gasket, timing advancer cover
gasket, oil pump
O-ring
gasket, feed pump
O-ring AS 35x47x7
O-ring AS 85x119x12
O-ring AS 40x55x7
O-ring 16,3x2,4*

3) W skład zestawu naprawczego wchodzi:
2.11.787 kadłub z pokrywami łożysk
1.2.0013 korek M14x1,5 - 2 szt.
1.2.0291 podkładka (KN6-2) - 2 szt.
2.18.279 dysza natrysku oleju na tłok - 4 szt.
1.2.0323 uszczelka (KN6-1) - 8 szt.
1.2.0384 śruba łącznika (KN4-12) - 4 szt.
1.2.0156 korek - 2 szt.
1.2.0963 korek - 4 szt.
1.9.0144 pierścień uszczelniający typu "O" - 4 szt.
1.9.9262 instrukcja montażu uszczelki podgłowicowej

4) Od 01.04.2002

5) Tylko do 31.08.2003

6) Od 01.09.2003

Уплотнительное кольцо

3) Группа состоит из:
Блок цилиндров с крышками
Пробка M14x1.5 - 2
Уплотнительное кольцо (KN6-2) - 2
Сопло - 4
Уплотнительное кольцо (KN6-1) - 8
Болт соединителя (KN4-12) 4
Пробка - 2
Пробка - 4
Уплотнительное кольцо - 4
Инструкция

4) Од 01.04.2002

5) Только до 31.08.2003

6) Од 01.09.2003

3) *The repair kit includes:
engine block with bearing caps
plug M14x1,5 - 2 pcs.
packing washer (KN6-2) - 2 pcs.
oil nozzle - 4 pcs.
packing washer (KN6-1) - 8 pcs.
banjo bolt (KN4-12) - 4 pcs.
plug - 2 pcs.
plug - 4 pcs.
O-ring- 4 pcs.
instruction on cylinder head gasket
installation*

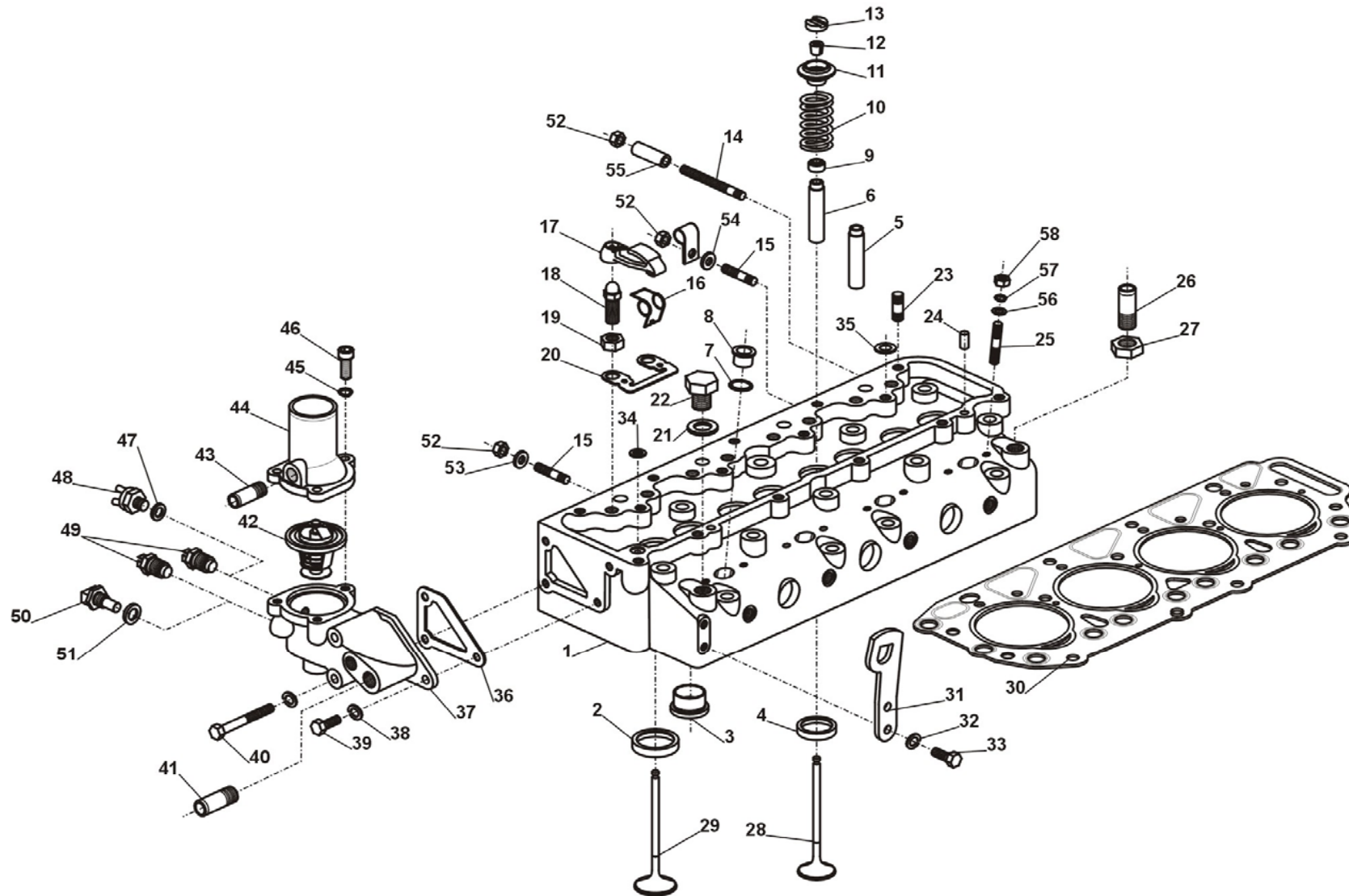
4) *From April 1, 2002*

5) *Only until Aug. 31, 2003*

6) *From Sept. 01, 2003*

ГОЛОВКА ЦИЛИНДРОВ
GŁOWICA
CYLINDER HEAD

4.89.12.05.000



GŁOWICA

ГОЛОВКА ЦИЛИНДРОВ CYLINDER HEAD

Nf	Nazwa	Наименование Name	Ilość; Количество; Quantity	
			4CT90-1ME A1603	4CT90-1ME A1604
2.12.317	Głowica z zaślepkami i korkami	Головка Cylinder head with plugs	1	
1.4.0240	Gniazdo zaworu ssącego	Седло впускного клапана Intake valve seat	4	
2.12.342	Wkładka gorąca komory	Термовкладыш Pre-chamber	4	
1.4.0241	Gniazdo zaworu wydechowego	Седло выпускного клапана Exhaust valve seat	4	
1.5.0874	Prowadnik zaworu ssącego	Направляющая клапана Intake valve guide	4	
1.5.0875	Prowadnik zaworu wydechowego	Направляющая клапана Exhaust valve guide	4	
1.2.0663	Uszczelka osłony	Прокладка Shield washer	4	
1.2.0664	Ostona izolująca	Термический экран Heat insulation shield	4	
2.51.090	Uszczelka zaworowa (866 NW-8-12/15-4-9,5)	Уплотнительное кольцо Valve stem seal (866 NW-8-12/15-4-9.5)	8	
2.51.186	Uszczelka zaworowa (FKM8-12/15/4) (alternatywa)	Уплотнительное кольцо Valve stem seal (FKM8-12/15/4) (alternative)	8	
1.8.1688	Sprężyna zaworowa	Пружина клапанная Valve spring	8	
1.4.0545	Miseczka sprężyn zaworowych	Тарелка клапанных пружин Valve spring retainer	8	
1.4.0619	Półstożek zamka zaworu	Сухарь клапана Valve collet	16	
1.4.0544	Wkładka prowadząca	Вкладыш Valve cap	8	
1.2.1942	Śruba dwustronna mocująca kolektor	Шпилька Stud, manifold	2	
1.2.1818	Śruba dwustronna mocująca kolektor	Шпилька Stud, manifold	7	
1.8.1752	Sprężyna dźwigni zaworowej	Пружина Rocker arm spring	8	

1.6.0235	Dźwignia jednostronna	Коромысло <i>Rocker arm</i>	8	
1.2.0694	Śruba regulacyjna	Болт коромысла <i>Valve adjuster</i>	8	
1.2.0717	Nakrętka kontruująca	Гайка <i>Locknut</i>	8	
1.8.1761	Podkładka specjalna śruby kulistej	Прокладка <i>Special washer</i>	4	
1.2.0748	Uszczelka	Уплотнительное кольцо <i>Packing washer</i>	1	
1.1.2426 (PN-65/M-73124)	Korek M16x1,5	Пробка M16x1,5 <i>Plug M16x1.5</i>	1	
1.1.0899 (PN-90/M-82131)	Śruba dwustronna nasady głowicy M10x28-8.8	Шпилька M10x28-8.8 <i>Stud M10x28-8.8, cylinder head top</i>	9	
1.2.1583	Kołek ustalający nasadę głowicy	Штифт <i>Dowel pin, cylinder head top</i>	2	
1.1.0892 (PN-90/M-82131)	Śruba dwustronna wtryskiwacza	Шпилька <i>Stud, injector</i>	8	
1.8.3082	Króciec	Штуцер <i>Adapter</i>	-	1
1.2.1212	Nakrętka	Гайка <i>Nut</i>	-	1
1.3.0188	Zawór wydechowy	Клапан выпускной <i>Exhaust valve</i>	4	
1.3.0691	Zawór ssący	Клапан впускной <i>Intake valve</i>	4	
2.90.014 ⁴⁾	Uszczelka głowicy (MORPAK)	Прокладка головки (MORPAK) <i>Cylinder head gasket (MORPAK)</i>	1	
2.90.013 ¹⁾	Uszczelka głowicy (MATECH)	Прокладка головки (MATECH) <i>Cylinder head gasket (MATECH)</i>	1	
1.8.5871	Ucho silnika	Ухо двигателя <i>Lifting eye</i>	2	
1.1.1401 (PN-77/M-82008)	Podkładka sprężysta Z8,2	Пружинная шайба Z8,2 <i>Spring washer Z8.2</i>	4	
1.1.0554 (PN-85/M-82105)	Śruba M8x20-5.8-B	Болт M8x20-5.8-B <i>Bolt M8x20-5.8-B</i>	4	
1.9.0053 (PL601562)	Pierścień uszczelniający typu "O"	Уплотнительное кольцо <i>O-ring</i>	1	

1.9.0633	Podkładka dystansowa	Кольцо распорное <i>Distance washer</i>	4	
1.9.0632	Uszczelka obudowy termostatu	Прокладка <i>Gasket, thermostat housing</i>	1	
1.7.3243	Obudowa termostatu, część dolna	Корпус термостата <i>Thermostat housing, lower</i>	1	-
1.7.3432	Obudowa termostatu, część dolna	Корпус термостата <i>Thermostat housing, lower</i>	-	1
1.1.1401 (PN-77/M-82008)	Podkładka sprężysta Z8,2	Пружинная шайба Z8,2 <i>Spring washer Z8.2</i>	3	
1.1.0232 (PN-85/M-82105)	Śruba M8x20-8.8-B	Болт M8x20-8.8-B <i>Bolt M8x20-8.8-B</i>	1	
1.1.0015 (PN-85/M-82101)	Śruba M8x75-8.8-B	Болт M8x75-8.8-B <i>Bolt M8x75-8.8-B</i>	2	
1.8.3082 ²⁾	Króciec	Штуцер <i>Adapter</i>	1	
2.79.018 (02KG 2000-01)	Termostat	Термостат <i>Thermostat</i>	1	
1.8.6544	Króciec	Штуцер <i>Adapter</i>	1	
1.7.3070	Obudowa termostatu, część górna	Корпус термостата <i>Thermostat housing, upper</i>	1	
1.1.1401 (PN-77/M-82008)	Podkładka sprężysta Z8,2	Пружинная шайба Z8,2 <i>Spring washer Z8.2</i>	3	
1.1.0780 (PN-87/M-82302)	Śruba M8x20-8.8	Болт M8x20-8.8 <i>Bolt M8x20-8.8</i>	3	
1.2.0312 (KN6-4)	Uszczelka	Уплотнительное кольцо <i>Packing washer</i>	-	1
2.63.006 (7.22750.01)	Zawór termostatyczny	Термостатный клапан <i>Thermostatic valve</i>	-	1
2.77.110 (APE-5-00-00-00)	Czujnik temperatury cieczy chłodzącej (APE)	Датчик температуры воды (APE) <i>Coolant temperature sensor (APE)</i>	1	
2.77.103 (02801130026)	Czujnik temperatury cieczy chłodzącej (BOSCH)	Датчик температуры воды (BOSCH) <i>Coolant temperature sensor (BOSCH)</i>	-	
1.2.0159 (PL601389)	Uszczelka	Уплотнительное кольцо <i>Packing washer</i>	-	
1.1.1361 (PN-86/M-82155)	Nakrętka M8-8-A-C5	Гайка M8-8-A-C5 <i>Nut M8-8-A-C5</i>	9	

1.1.1389 (PN-78/M-82006)	Podkładka 8,4	Шайба 8,4 Washer 8.4	7	
1.2.0894 ⁵⁾	Podkładka	Шайба Washer	1	
1.5.0821	Tulejka	Втулка Distance sleeve	2	
1.1.1389 (PN-78/M-82006)	Podkładka 8,4	Шайба 8,4 Washer 8.4	8	
1.1.1401 (PN-77/M-82008)	Podkładka sprężysta Z8,2	Пружинная шайба Z8,2 Spring washer Z8.2	8	
1.1.1297 (PN-86/M-82144)	Nakrętka M8-8-B	Гайка M8-8-B Nut M8-8-B	8	
2.12.318	Głowica z zaślepkami i gniazdami (No. 1 - 8)	Головка со седлами, заглушками и направляющими клапана в сборе Cylinder head with plugs & seats (No. 1 - 8)	1	
2.12.319	Głowica, kpl. (No. 1 - 29)	Головка блока цилиндров в сборе Cylinder head, ass'y (No. 1 - 29)	-	1
2.12.372	Głowica, kpl. (No. 1 - 29)	Головка блока цилиндров в сборе Cylinder head, ass'y (No. 1 - 29)	1	-
2.20.384	Obudowa termostatu, cz. górna, kpl. (No. 43; 44)	Корпус термостата в сборе (No. 43; 44) Thermostat housing, upper, ass'y	1	
2.01.815 ³⁾	Komplet uszczeltek głowicy	Сальники головки в сборе Cylinder head gasket set		

¹⁾ Tylko do 21.03.2002

²⁾ Tylko do 31.03.2002

³⁾ W skład kompletu uszczeltek wchodzi:

2.90.014 uszczelka głowicy

1.9.0629 uszczelka nasady głowicy

1.8.1815 uszczelka kolektorów

1.9.1690 uszczelka pokrywy nasady

1.9.0053 pierścień uszczelniający typu "O"

1.5.0039 tulejka

1.9.0046 pierścień uszczelniający typu "O"

1.9.0633 podkładka dystansowa

1.1.2611 pierścień uszczelniający

2.90.003 pierścień uszczelniający

1.9.1157 pierścień uszczelniający

⁴⁾ Od 22.03.2002

⁵⁾ Tylko do 31.08.2003

¹⁾ Только до 21.03.2002

²⁾ Только до 31.03.2002

³⁾ Комплект состоит

Прокладка головки цилиндров

Прокладка бурта головки блока цилиндров

Прокладка коллекторов

Прокладка крышки головки блока

цилиндров

Уплотнительное кольцо

Втулка

Уплотнительное кольцо

Кольцо распорное

Уплотнительное кольцо

Уплотнительное кольцо

⁴⁾ Od 22.03.2002

⁵⁾ Только до 31.08.2003

¹⁾ Only until March 21, 2002

²⁾ Only until March 31, 2002

³⁾ The gasket set includes:

gasket, cylinder head

gasket, cylinder head top

gasket, manifolds

gasket, valve cover

O-ring

bush

O-ring

distance washer

O-ring

sealing ring

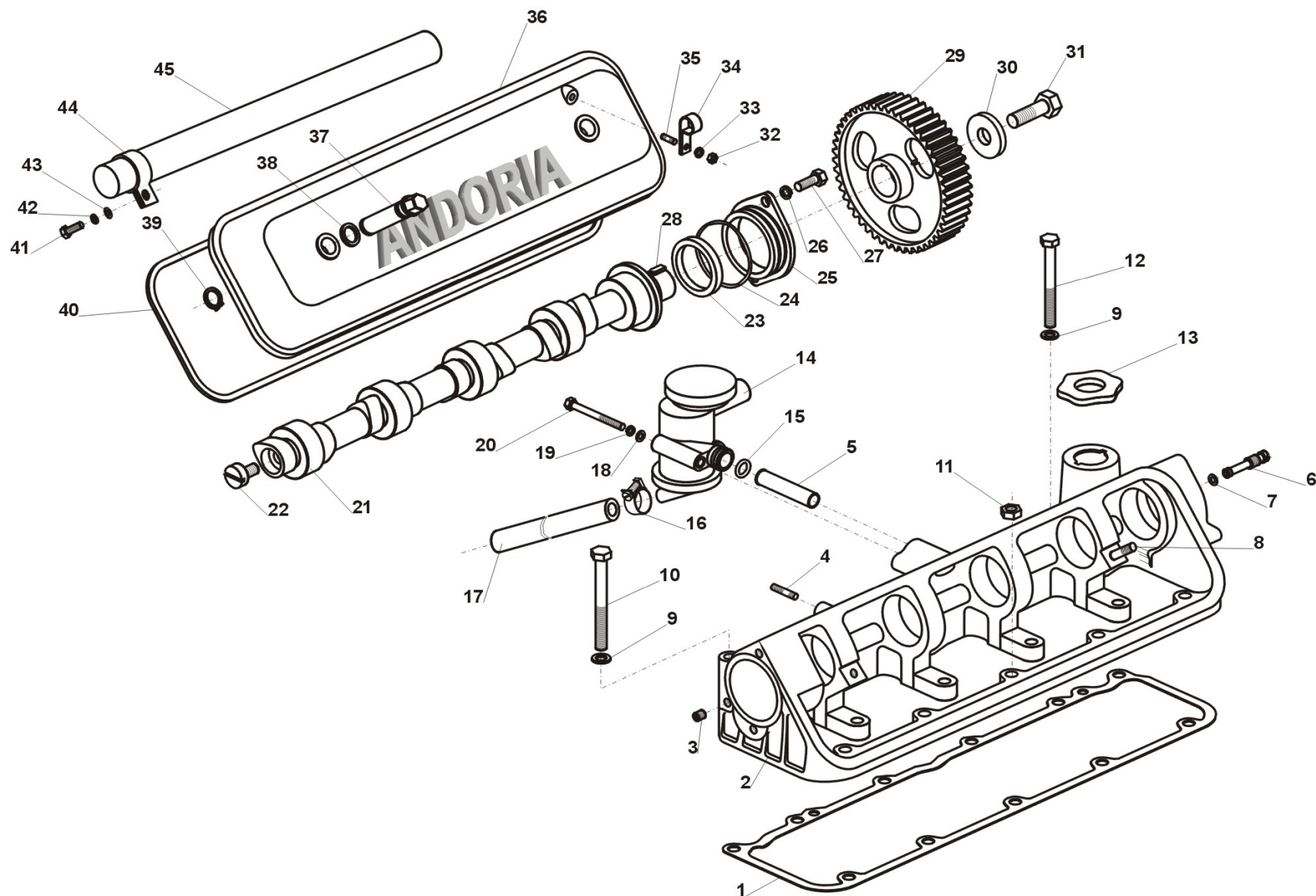
O-ring

⁴⁾ From March 22, 2002

⁵⁾ Only until Aug. 31, 2003

**БУРТ И КРЫШКА ГОЛОВКИ
NASADA GŁOWICY
CYLINDER HEAD TOP**

4.89.12.07.000



TABLICA III
(4.89.12.07.001)

NASADA GŁOWICY

**БУРТ И КРЫШКА ГОЛОВКИ
CYLINDER
HEAD TOP**

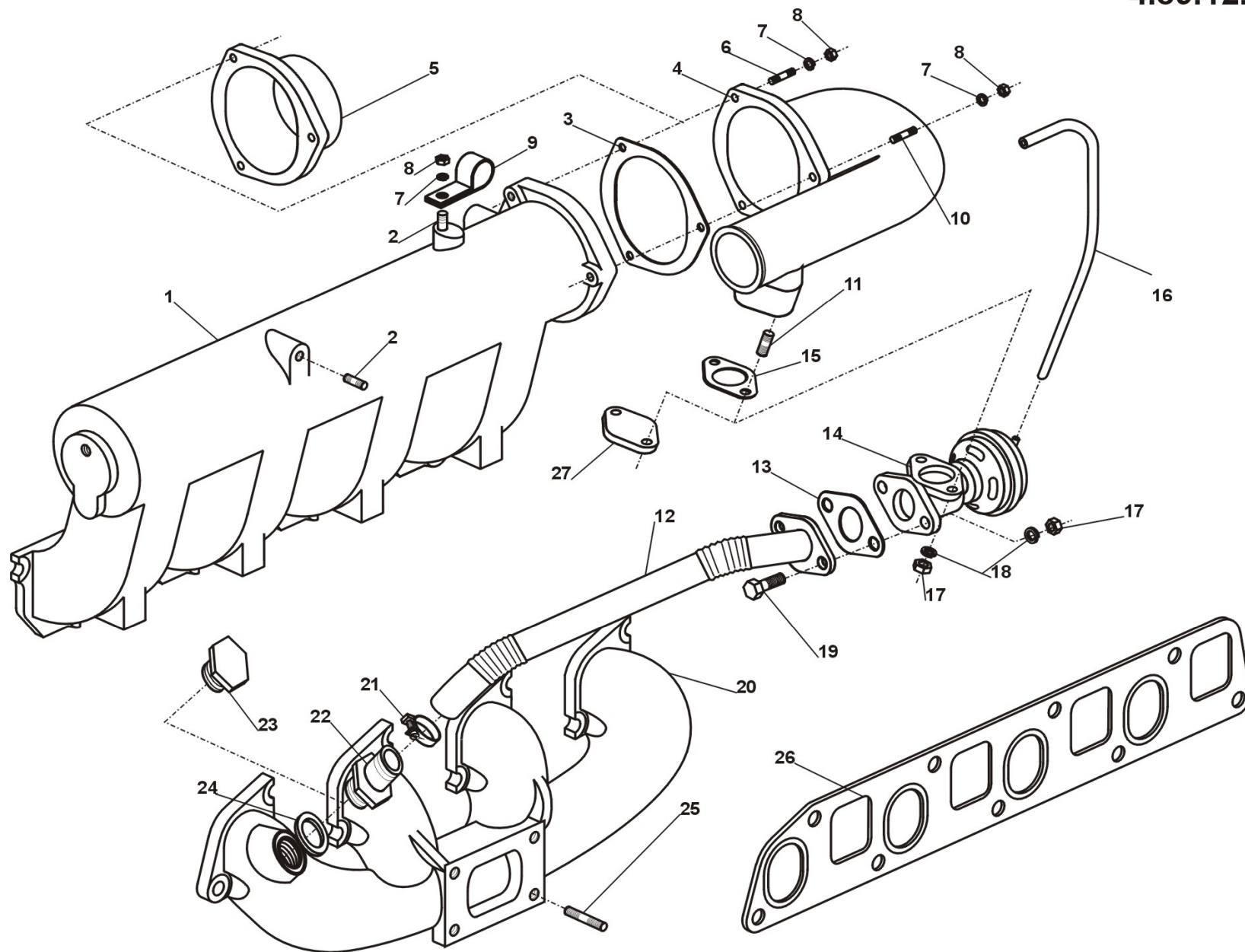
No.	Nf	Nazwa	Наименование Name	Ilość; Количество; Quantity	
				4CT90-1ME A1603	4CT90-1ME A1604
1	1.9.0629	Uszczelka nasady głowicy	Прокладка бурта головки цилиндров <i>Gasket, cylinder head top</i>	1	
2	1.7.3192	Nasada głowicy	Бурт головки цилиндров <i>Cylinder head top</i>	1	
3	1.2.1751	Korek stożkowy	Пробка <i>Tapered plug</i>	1	
4	1.2.0677	Śruba dwustronna	Шпилька <i>Stud</i>	2	
5	1.8.6011	Rurka	Труба <i>Pipe</i>	1	
6	2.12.140	Dysza, kpl.	Сопло в сборе <i>Oil nozzle, complete</i>	1	
7	1.1.2286 (PN-60/M-86961)	Pierścień uszczelniający MVQ 70-N-6,3x2,4	Уплотнительное кольцо <i>O-ring</i>	2	
8	1.2.0488	Śruba dwustronna	Шпилька <i>Stud</i>	2	
9	1.2.1499	Podkładka	Шайба <i>Washer</i>	15	
10	1.1.0206 (PN-85/M-82101)	Śruba M10x95-8.8-A	Болт M10x95-8.8-A <i>Bolt M10x95-8.8-A</i>	2	
11	1.1.1288 (PN-86/M-82144)	Nakrętka M10-10-A	Гайка M10-10-A <i>Nut M10-10-A</i>	9	
12	1.1.0207 (PN-85/M-82101)	Śruba M10x85-8.8-A	Болт M10x85-8.8-A <i>Bolt M10x85-8.8-A</i>	4	
13	2.68.020	Korek wlewu oleju, kpl.	Пробка <i>Oil filler cap, complete</i>	1	
14	2.01.711	Separator oleju, kpl.	Супаратор <i>Oil separator, complete</i>	1	
15	1.1.2290 (PN-90/M-73092)	Pierścień uszczelniający typu "O" MVQ-70-16,3x2,4	Уплотнительное кольцо MVQ-70-16.3x2.4 <i>O-ring MVQ-70-16.3x2.4</i>	1	
16	1.1.2494	Opaska zaciskowa 16-27/9 TORRO	Хомут стяжной 16-27/9 TORRO <i>Hose clamp 16-27/9 TORRO</i>	2	

17	1.9.1904	Przewód spływu oleju z separatora	Трубка <i>Oil return pipe</i>	1
18	1.1.1381 (PN-78/M-82006)	Podkładka 6,4	Шайба 6,4 <i>Washer 6.4</i>	1
19	1.1.1400 (PN-77/M-82008)	Podkładka sprężysta 6,1	Пружинная шайба 6,1 <i>Spring washer 6.1</i>	1
20	1.1.0249 (PN-85/M-82101)	Śruba M6x65-8.8-B	Болт M6x65-8.8-B <i>Bolt M6x65-8.8-B</i>	1
21	1.3.0658	Walek rozrządu	Вал распределительный <i>Camshaft</i>	1
22	1.3.0657	Korek	Пробка <i>Plug</i>	1
23	2.90.003	Pierścień uszczelniający AS40x55x7RDR-FPM	Уплотнительное кольцо <i>Sealing ring AS40x55x7RDR-FPM</i>	1
24	1.1.2611 (PN-64/M-73093)	Pierścień uszczelniający MVQ 70-N-63x2	Уплотнительное кольцо MVQ 70-N-63x2 <i>O-ring MVQ 70-N-63x2</i>	1
25	1.5.0600	Tulejka pierścieni uszczelniających	Втылка уплотнительных колец <i>Seal mounting</i>	1
26	1.1.1401 (PN-77/M-82008)	Podkładka sprężysta 8,2	Пружинная шайба 8,2 <i>Spring washer 8.2</i>	2
27	1.1.0533 (PN-85/M-82105)	Śruba M8x22-8.8-B	Болт M8x22-8.8-B <i>Bolt M8x22-8.8-B</i>	2
28	1.1.2454 (PN-70/M-85005)	Wpust przyrzątczny A6x6x14	Шпонка <i>Flat key</i>	1
29	1.4.0746	Koło zębata wałka rozrządu	Шестерня <i>Timing belt pulley</i>	1
30	1.2.0652	Podkładka specjalna	Шайба <i>Special washer</i>	1
31	1.1.0610 (PN-85/M-82105)	Śruba M16x40-8.8-B	Болт M16x40-8.8-B <i>Bolt M16x40-8.8-B</i>	1
32	1.1.1290 (PN-86/M-82144)	Nakrętka M6-5-B	Гайка M6-5-B <i>Nut M6-5-B</i>	1
33	1.1.1400 (PN-77/M-82008)	Podkładka sprężysta 6,1	Пружинная шайба 6,1 <i>Spring washer 6.1</i>	1
34	1.8.6125	Zacisk przewodu	Хомутик <i>Pipe holder</i>	1
35	1.1.0902 (PN-90/M-82131)	Śruba dwustronna M6x14-5.8	Шпилька M6x14-5.8 <i>Stud M6x14-5.8</i>	1

36	1.7.3199	Pokrywa nasady głowicy	Крышка головки блока цилиндров <i>Valve cover</i>	1
37	1.2.0819	Nakrętka	Гайка <i>Nut</i>	2
38	1.1.2284 (PN-60/M-86961)	Pierścień uszczelniający 9,3x2,4	Уплотнительное кольцо <i>O-ring</i>	2
39	1.1.2228 (PN-70/M-85005)	Pierścień osadczy 14z	Кольцо стопорное 14z <i>Circlip 14z</i>	2
40	1.9.1690	Uszczelka pokrywy nasady	Прокладка крышки головки блока цилиндров <i>Gasket, valve cower</i>	1
41	1.1.0559 (PN-85/M-82105)	Śruba M6x16-5.8-B	Болт M6x16-5.8-B <i>Bolt M6x16-5.8-B</i>	2
42	1.1.1400 (PN-77/M-82008)	Podkładka sprężysta 6,1	Пружинная шайба 6,1 <i>Spring washer 6.1</i>	2
43	1.1.1381 (PN-78/M-82006)	Podkładka 6,4	Шайба 6,4 <i>Washer 6.4</i>	2
44	1.8.5023	Uchwyt	Ручка <i>Holder</i>	1
45	2.18.686	Rura przewietrzania, kpl.	Воздухоотделитель <i>Breather pipe, complete</i>	1
46	2.12.315	Nasada głowicy z korkiem (No. 2; 3)	Бурт головки блока цилиндров с пробкой <i>Cylinder head top with plug (No. 2; 3)</i>	1
47	2.12.314	Nasada głowicy, kpl (No. 2 - 8; 21 - 27)	Бурт головки блока цилиндров в сборе <i>Cyl. head top, ass'y (No. 2 - 8; 21 - 27)</i>	1
48	2.12.316	Pokrywa nasady głowicy, kpl. (No. 35 - 45)	Крышка головки блока цилиндров в сборе <i>Valve cover, ass'y (No. 35 - 45)</i>	1
49	2.12.136	Tuleja pierścieni uszczelniających, kpl. (No. 23 - 25)	Втылка уплотнительных колец в сборе <i>Seal housing, ass'y (No. 23 - 25)</i>	1
50	2.01.653	Wałek rozrządu, kpl. (No. 21; 22)	Вал распределительный в сборе <i>Camshaft, ass'y (No. 21; 22)</i>	1

**КОЛЛЕКТОРЫ
KOLEKTORY
MANIFOLDS**

4.89.12.06.000



TABLICA IV
(4.89.12.06.001)

KOLEKTORY

КОЛЛЕКТОРЫ/MANIFOLDS

No.	Nf	Nazwa	Наименование Name	Ilość; Количество; Quantity	
				4CT90-1ME A1603	4CT90-1ME A1604
1	1.7.3632	Kolektor ssący	Впускной колектор <i>Intake manifold</i>	1	
2	1.1.0891 (PN-90/M-82137)	Śruba dwustronna M6x14-5.8	Шпилька M6x14-5.8 <i>Stud M6x14-5.8</i>	2	
3	1.9.1900	Uszczelka, kolektor - łącznik	Прокладка <i>Gasket, manifold - connecting member</i>	1	
4	1.7.3539	Łącznik	Соединитель <i>Connecting member</i>	1	
6	1.1.0886 (PN-90/M-82137)	Śruba dwustronna M6x18-5.8	Шпилька M6x18-5.8 <i>Stud M6x18-5.8</i>	2	
7	1.1.1400 (PN-77/M-82008)	Podkładka sprężysta Z6,1	Пружинная шайба Z6,1 <i>Spring washer Z6.1</i>	3	
8	1.1.1290 (PN-86/M-82144)	Nakrętka M6-5-B	Гайка M6-5-B <i>Nut M6-5-B</i>	3	
9	1.8.6125	Zacisk przewodu	Хомутик <i>Pipe holder</i>	1	
10	1.1.0885 (PN-90/M-82137)	Śruba dwustronna M6x22-5.8	Шпилька M6x22-5.8 <i>Stud M6x22-5.8</i>	1	
11	1.1.0900 (PN-90/M-82137)	Śruba dwustronna M8x20-8.8	Шпилька M8x20-8.8 <i>Stud M8x20-8.8</i>	2	
12	2.01.920	Rura EGR, kpl.	Трубка <i>EGR pipe, complete</i>	-	1
13	1.8.6443	Uszczelka miedziana	Прокладка <i>Copper gasket</i>	-	1
14	2.40.021 (7.21303.10)	Zawór EGR	Клапан <i>EGR valve</i>	-	1
15	1.8.6404	Uszczelka miedziana	Прокладка <i>Copper gasket</i>	1	
16	1.9.1912	Przewód, zawór EGR - zawór termostacyjny	Трубка <i>Hose, EGR valve - thermostatic valve</i>	-	1
17	1.1.1291 (PN-86/M-82144)	Nakrętka M8-5-B	Гайка M8-5-B <i>Nut M8-5-B</i>	2	4
18	1.1.1401 (PN-77/M-82008)	Podkładka sprężysta Z8,2	Пружинная шайба Z8,2 <i>Spring washer Z8.2</i>	2	4

19	1.1.0219 (PN-85/M-82105)	Śruba M8x25-8.8-B	Болт M8x25-8.8-B Bolt M8x25-8.8-B	-	2
20	1.7.3330	Kolektor wydechowy	Выпускной колектор Exhaust manifold	1	
21	1.1.2505	Opaska zaciskowa 16-27/12 TORRO	Хомут стяжной 16-27/12 TORRO Hose clamp 16-27/12 TORRO	-	1
22	1.2.2000	Króciec	Штуцер Adapter	-	1
23	1.2.1927	Korek	Пробка Plug	1	-
24	1.2.1904	Uszczelka miedziana	Прокладка Copper gasket	1	
25	1.2.1573	Śruba dwustronna	Шпилька Stud	4	
26	1.8.6689	Uszczelka kolektora	Прокладка Manifold gasket	1	
	1.8.1815 ¹⁾	Uszczelka kolektora (alternatywna)	Прокладка Manifold gasket (alternative)	1	
27	1.7.3381	Kołnierz zaślepiający	Пробка Cap	1	-
28	2.01.960	Kolektor ssący, kpl. (No. 1; 2; 6; 10)	Впускной колектор в сборе Intake manifold, ass'y (No. 1; 2; 6; 10)	1	
29	2.01.871	Łącznik, kpl. (No. 4; 11)	Соединитель в сборе Connecting member, ass'y (No.4; 11)	1	
30	2.01.969	Kolektor ssący z łącznikiem, kpl. (No. 3; 7; 8; 28; 29)	Intake mfd. + con. member, ass'y (No. 3; 7; 8; 28; 29)	1	
31	2.38.212	Kolektor wydechowy, kpl. (No. 20; 22; 24; 25)	Выпускной колектор в сборе Exhaust manifold, ass'y (No. 20; 22; 24; 25)	-	1
32	2.38.204	Kolektor wydechowy, kpl. (No. 20; 23; 24; 25)	Выпускной колектор в сборе Exhaust manifold, ass'y (No. 20; 23; 24; 25)	1	-
33	2.38.215 ²⁾	Kolektor wydechowy, kpl. (No. 20; 25)	Выпускной колектор в сборе Exhaust manifold, ass'y (No. 20; 25)	1	
34	2.01.968	Zestaw do podłączenia zaworu EGR (No. 13-15; 17-19; 21; 30)	Группа клапана (No. 13-15; 17-19; 21; 30) EGR valve connection set	1	

¹⁾ Stosowana od silnika No. 99238

²⁾ Stosowany od 01.09.2000 tylko na części zamienne

¹⁾ Од двигателя No. 99238

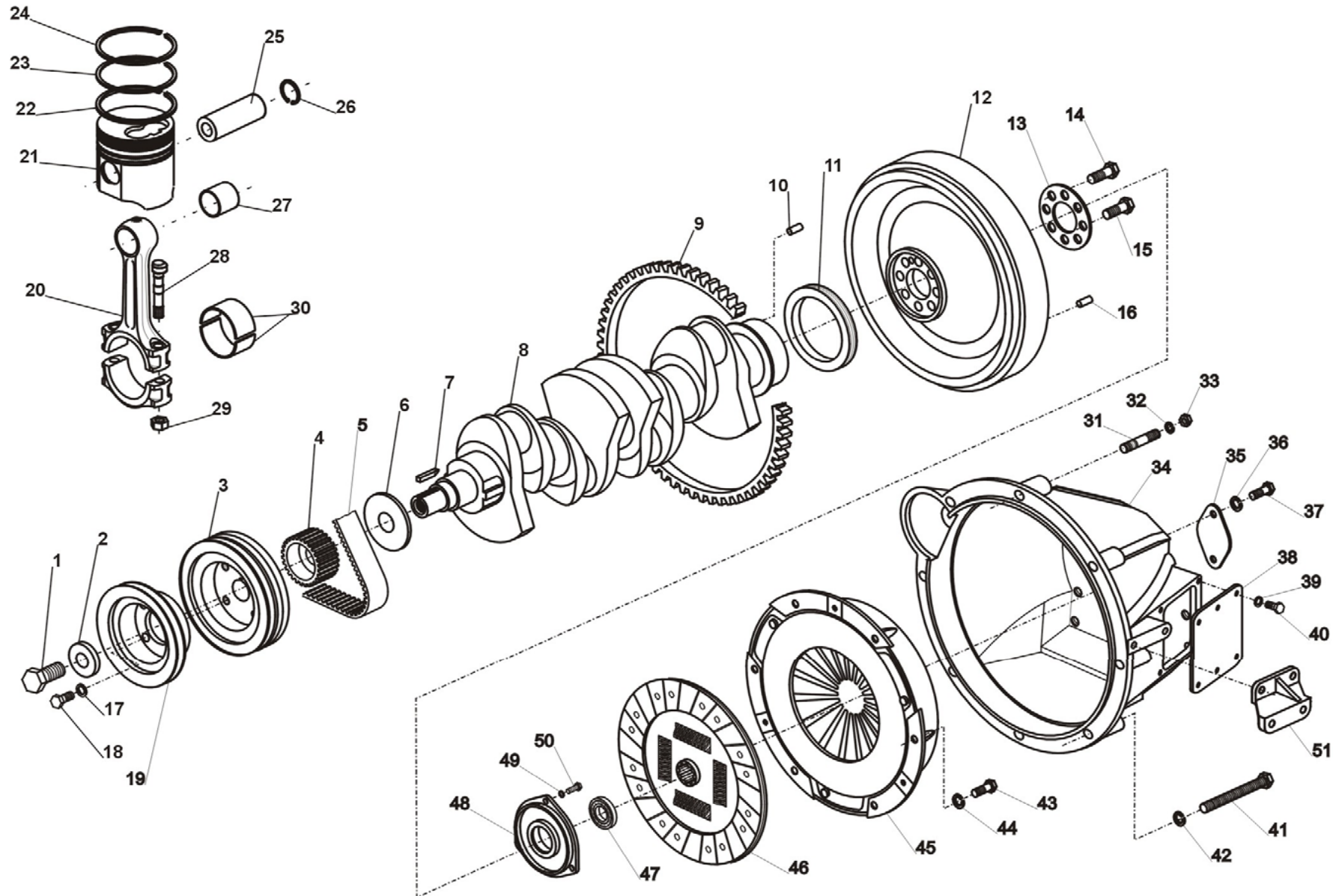
Used from engine No. 99238

²⁾ Од 01.09.2000, только на запасные части

Used since September 1, 2000 only as spare part

**КОЛЕНЧАТЫЙ ВАЛ
WAŁ KORBOWY
CRANKSHAFT**

4.96.13.04.000



TABLICA V
(4.96.13.04.001)

WAŁ KORBOWY

КОЛЕНЧАТЫЙ ВАЛ CRANKSHAFT

No.	Nf	Nazwa	Наименование Name	Ilość; Количество; Quantity	
				4CT90-1ME A1603	4CT90-1ME A1604
1	1.2.1819	Śruba	Болт <i>Bolt</i>	1	
2	1.2.0652	Podkładka specjalna	Шайба <i>Special washer</i>	1	
3	2.13.091	Koło pasowe z tłumikiem drgań	Шкив с демпфером крутильных колебаний <i>V-belt pulley with vibration damper</i>	1	
4	1.4.0374	Koło zębate wału korbowego	Шестерня <i>Timing belt pulley</i>	1	
5	1.9.1069	Pas zębaty 58159, szerokość 25 mm	Зубчатый ремень 58159, 25-мм <i>Timing belt 58159, 25-mm width</i>	1	
6	1.4.0372	Tarcza prowadząca	Направляющий диск <i>Guide disc</i>	1	
7	1.2.1482	Wpust	Шпонка коленчатого вала <i>Key</i>	1	
8	1.3.0598	Wał korbowy	Коленчатый вал <i>Crankshaft</i>	1	
	1.3.0599	Wał korbowy, 1-szy podwymiar	Коленчатый вал ремонтного размера <i>Crankshaft, 1-st undersize</i>	1	
	1.3.0600	Wał korbowy, 2-gi podwymiar	Коленчатый вал ремонтного размера <i>Crankshaft, 2-nd undersize</i>	1	
	1.3.0601	Wał korbowy, 3-ci podwymiar	Коленчатый вал ремонтного размера <i>Crankshaft, 3-rd undersize</i>	1	
9	1.4.0253	Wieniec zębaty	Зубчатый венец <i>Ring gear</i>	1	
10	1.2.1583	Kołek	Штифт <i>Dowel pin</i>	1	
11	2.90.007	Pierścień uszczelniający AS85x110x12 LDR-FPM	Уплотнительное кольцо <i>Sealing ring AS85x110x12 LDR-FPM</i>	1	
	2.90.008 (alternatywnie)	Pierścień uszczelniający FPM/ACM A5WFLD 85x110x12	Уплотнительное кольцо <i>Sealing ring FPM/ACM A5WFLD 85x110x12 (alternative)</i>	1	
12	1.4.0939	Koło zamachowe	Маховик <i>Flywheel</i>	1	

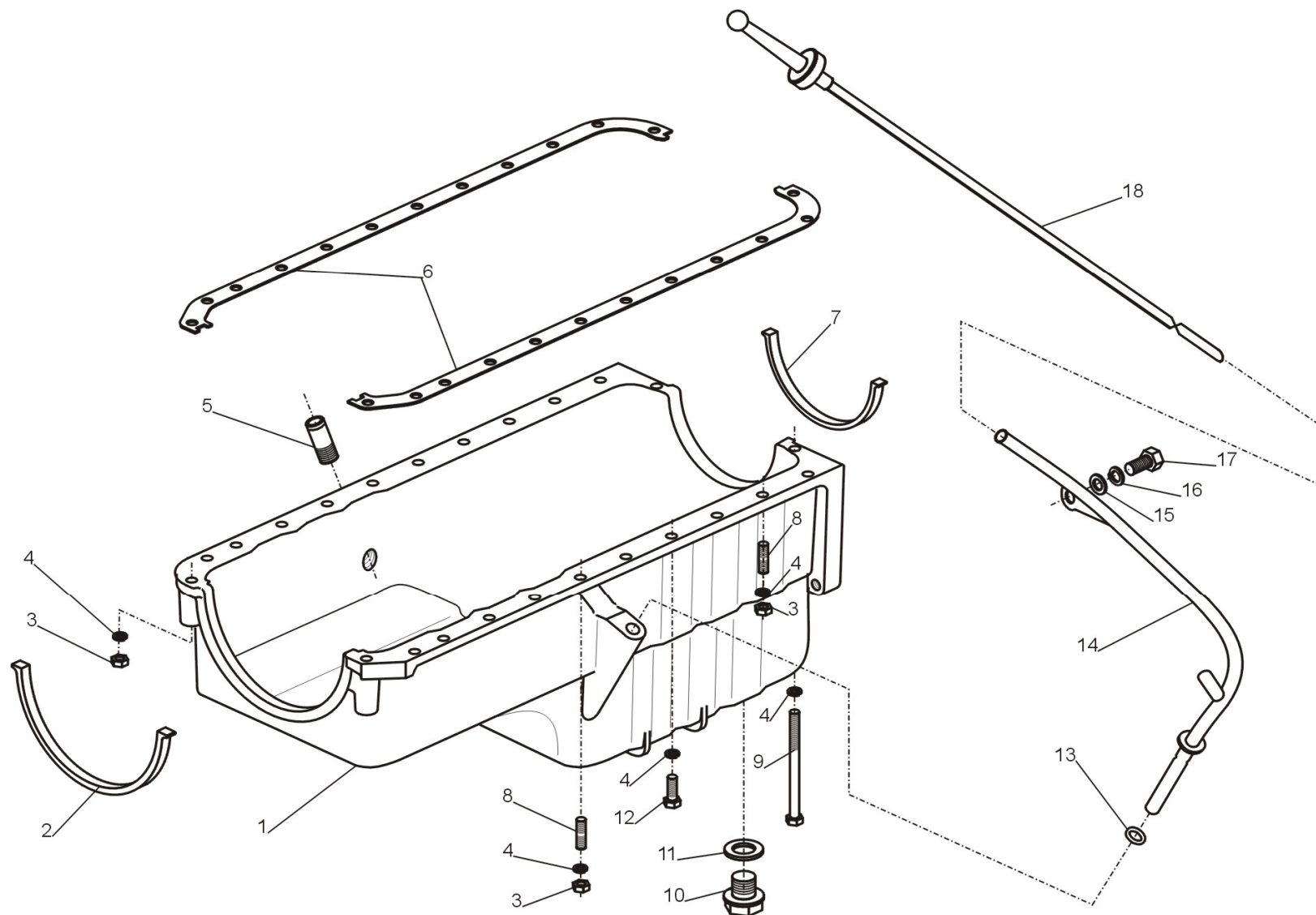
13	1.4.0582	Podkładka	Шайба <i>Washer</i>	1
14	1.2.1797	Śruba mocująca koło zamachowe	Болт <i>Bolt, flywheel</i>	2
15	1.2.1798	Śruba mocująca koło zamachowe	Болт <i>Bolt, flywheel</i>	6
16	1.2.1598	Kołek	Штифт <i>Dowel pin</i>	3
17	1.1.1402 (PN-77/M-82008)	Podkładka sprężysta 10,2	Пружинная шайба 10,2 <i>Spring washer 10.2</i>	-
18	1.1.0788 (PN-87/M-82302)	Śruba z gniazdem M10x16-8.8	Болт M10x16-8.8 <i>'Allen' bolt M10x16-8.8</i>	-
19	1.4.0955	Koło pasowe	Шкив <i>V-belt pulley</i>	-
20	1.6.0159	Korbowód	Шатун <i>Connecting rod</i>	4
21	1.7.3343	Tłok	Поршень <i>Piston</i>	4
22	2.51.166	Pierścień zgarniający ze sprężyną	Маслосъемное кольцо <i>Oil control ring</i>	4
23	1.4.1026 (902538023)	Pierścień noskowo-stożkowy	Скребковое кольцо <i>Scraper ring</i>	4
24	1.4.1109 (90 30 37 01)	Pierścień trapezowy	Компрессионное кольцо <i>Compression ring</i>	4
25	1.3.0505 (30.030.033)	Sworzeń tłokowy	Поршневой палец <i>Piston pin</i>	4
26	1.1.2211 (PN-81/M-85111)	Pierścień osadczy W30	Стопорное кольцо <i>Circlip</i>	8
27	1.5.0512 (78.01.05)	Tulejka łba korbowodu	Втулка головки шатуна <i>Small end bush</i>	4
28	1.2.1795	Śruba korbowodu	Шатунный болт <i>Connecting rod bolt</i>	8
29	1.2.1785	Nakrętka śruby korbowodu	Гайка <i>Connecting rod nut</i>	8
30	1.5.0519 (78.01.01)	Półpanewka korbowodu	Полувкладыш шатуна <i>Big end bearing</i>	8
	1.5.0520	Półpanewka korbowodu, podwymiary 0,25	Полувкладыш шатуна ремонтного размера <i>Big end bearing, undersize 0.25</i>	8

	1.5.0521	Rópanewka korbowodu, podwymiar 0,50	Полувкладыш шатуна ремонтного размера <i>Big end bearing, undersize 0.50</i>	8
	1.5.0522	Rópanewka korbowodu, podwymiar 0,75	Полувкладыш шатуна ремонтного размера <i>Big end bearing, undersize 0.75</i>	8
31	1.10898(PN-91/M-82137)	Śruba dwustronna M10x55-8.8	Шпилька M10x55-8.8 <i>Stud</i>	6
32	1.1.1402 (PN-77/M-82008)	Podkładka sprężysta Z10,2	Пружинная шайба Z10,2 <i>Spring washer Z10.2</i>	6
33	1.1.1288 (PN-86/M-82144)	Nakrętka M10-10-A	Гайка M10-10-A <i>Nut M10-10-A</i>	6
34	1.7.3768	Ostona sprzęgła	Кожух сцепления <i>Clutch housing</i>	1
35	1.8.7315	Zaślepka	Заглушка <i>Cap</i>	1
36	1.1.1401 (PN-77/M-82008)	Podkładka sprężysta Z8,2	Пружинная шайба Z8,2 <i>Spring washer Z8.2</i>	2
37	1.1.0396 (PN-85/M-82105)	Śruba M8x10-5.8-A	Болт M8x10-5.8-A <i>Bolt M8x10-5.8-A</i>	2
38	1.8.7316	Zaślepka	Заглушка <i>Cap</i>	1
39	1.1.1400 (PN-77/M-82008)	Podkładka sprężysta Z6,1	Пружинная шайба Z6,1 <i>Spring washer Z6.1</i>	6
40	1.1.0347 (PN-85/M-82105)	Śruba M6x10-5.8-A	Болт M6x10-5.8-A <i>Bolt M6x10-5.8-A</i>	6
41	1.1.0239 (PN-85/M-82105)	Śruba M10x120-8.8-B	Болт M10x120-8.8-B <i>Bolt M10x120-8.8-B</i>	2
42	1.1.1402 (PN-77/M-82008)	Podkładka sprężysta Z10,2	Пружинная шайба Z10,2 <i>Spring washer Z10.2</i>	2
43	1.1.0533 (PN-85/M-82105)	Śruba M8x22-8.8-B	Болт M8x22-8.8-B <i>Bolt M8x22-8.8-B</i>	6
44	1.14004 (DIN127)	Podkładka sprężysta Z8,2	Пружинная шайба Z8,2 <i>Spring washer Z8.2</i>	6
45	2.21.042 (689100)	Pierścień dociskowy, kpl.	Прижимное кольцо в сборе <i>Pressure plate, ass'y</i>	1
46	2.21.058 (680617)	Tarcza sprzęgła	Диск сцепления в сборе <i>Clutch disk</i>	1
47	1.1.1849 (PN-85/M-86100)	Łożysko kulkowe 6203 DDU	Подшипник 6203 DDU <i>Ball bearing 6203 DDU</i>	1

48	1.4.0938	Obsada łożyska	Оправка подшипника <i>Bearing housing</i>	1
49	1.1.1400 (PN-77/M-82008)	Podkładka sprężysta Z6,1	Пружинная шайба Z6,1 <i>Spring washer Z6.1</i>	3
50	1.1.0650(PN-85/M-82105)	Śruba M6x18-8.8-B	Болт M6x18-8.8-B <i>Bolt M6x18-8.8-B</i>	3
51	1.7.3035	Wspornik siłownika	Кронштейн <i>Bracket, clutch actuator</i>	1
52	2.14.216	Koło zamachowe z wieńcem (No. 9; 12)	Маховик с венцом (No. 9; 12) <i>Flywheel with ring gear, ass'y (No. 9; 12)</i>	1
53	2.31.128	Tłok z korbowodem, kpl. (No. 20 - 29)	Поршень с шатуном в сборе (No. 20 - 29) <i>Piston with connecting rod, ass'y</i>	4
54	2.21.067	Ostona sprzęgła, kpl. (No. 34-40)	Кожух сцепления в сборе (No. 34-40) <i>Clutch housing, ass'y (No. 34-40)</i>	1

**МАСЛЯНЫЙ КАРТЕР
MISKA OLEJU
OIL PAN**

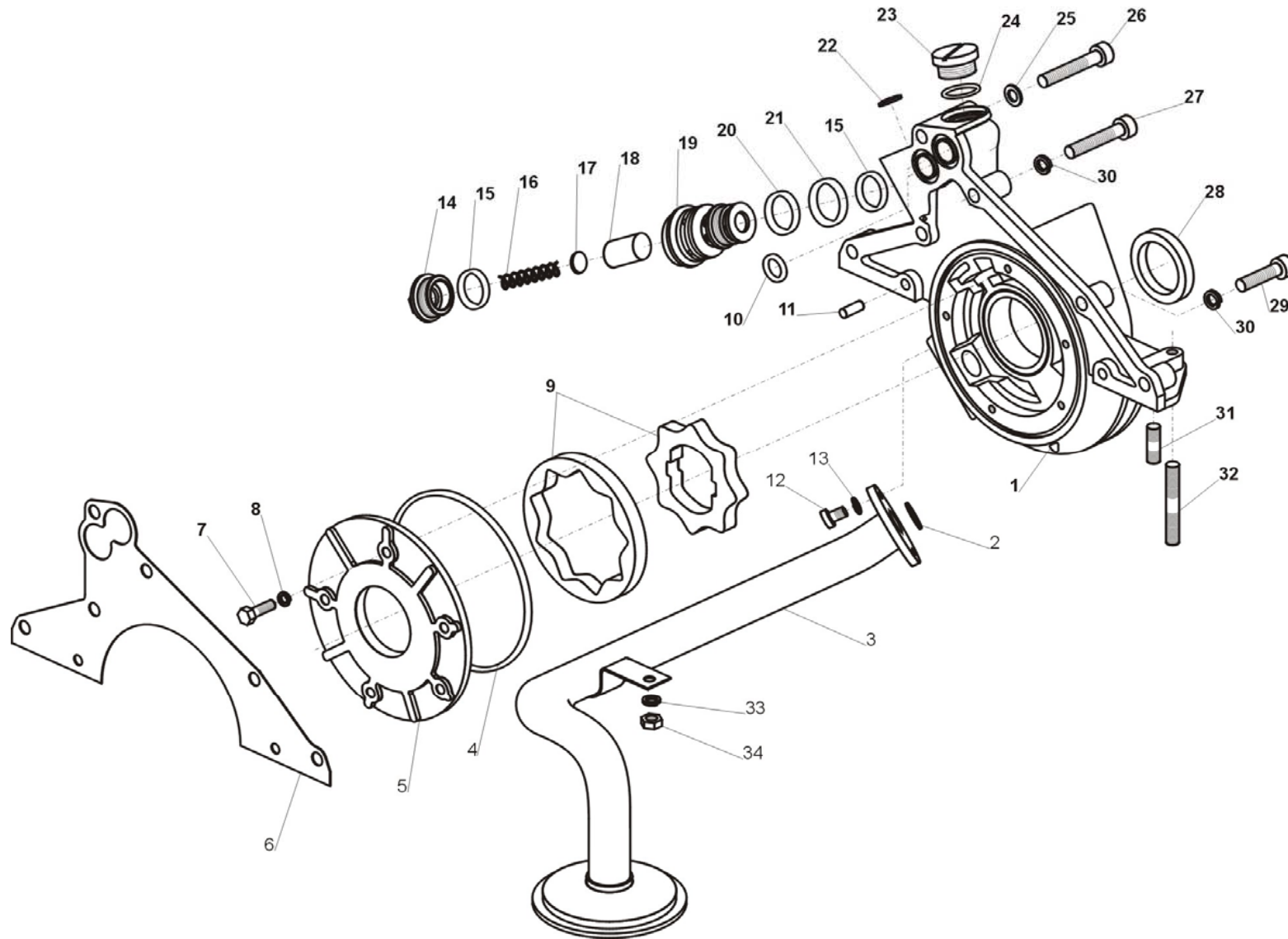
4.96.11.09.000



No.	Nf	Nazwa	Наименование Name	Ilość; Количество; Quantity	
				4CT90-1ME A1603	4CT90-1ME A1604
1	1.7.3730	Miska oleju	Масляный картер <i>Oil pan</i>		1
2	1.9.1604	Uszczelka miski	Прокладка картера <i>Oil pan seal</i>		1
3	1.1.1291 (PN-86/M-82144)	Nakrętka M8-5-B	Гайка Nut M8-5-B <i>Nut M8-5-B</i>		8
4	1.1.1401 (PN-77/M-82008)	Podkładka sprężysta Z8,2	Пружинная шайба Z8,2 <i>Spring washer Z8.2</i>		24
5	1.8.3082	Króciec	Штуцер <i>Adapter</i>		1
6	1.9.1768	Uszczelka miski	Прокладка картера <i>Oil pan gasket</i>		2
7	1.9.1605	Uszczelka miski	Прокладка картера <i>Oil pan seal</i>		1
8	1.1.0820 (PN-90/M-82131)	Śruba dwustronna M8x22-8.8	Шпилька M8x22-8.8-B <i>Stud M8x22-8.8-B</i>		4
9	1.1.0238 (PN-85/M-82101)	Śruba M8x105-8.8-B	Болт M8x105-8.8-B <i>Bolt M8x105-8.8-B</i>		2
10	1.2.0521	Korek	Пробка <i>Oil drain plug</i>		1
11	1.2.1724	Uszczelka	Кольцевая прокладка <i>Packing washer</i>		1
12	1.1.0533 (PN-85/M-82105)	Śruba M8x22-8.8-B	Болт M8x22-8.8-B <i>Bolt M8x22-8.8-B</i>		14
13	1.1.2289 (PN-60/M-86961)	Pierścień uszczelniający MVQ 70-N-7,3x2,4	Уплотнительное кольцо <i>O-ring MVQ 70-N-7,3x2,4</i>		1
14	2.18.769	Prowadnica wskaźnika poziomu oleju	Направляющая указателя уровня масла <i>Dipstick guide</i>		1
15	1.1.1398 (PN-78/M-82006)	Podkładka 8,4	Шайба 8,4 <i>Washer 8.4</i>		1
16	1.1.1401 (PN-77/M-82008)	Podkładka sprężysta Z8,2	Пружинная шайба Z8,2 <i>Spring washer Z8.2</i>		1
17	1.1.0566 (PN-85/M-82105)	Śruba M8x16-5.8-B	Болт M8x16-5.8-B <i>Bolt M8x16-5.8-B</i>		1
18	2.18.700	Wskaźnik poziomu oleju, kpl.	Указатель уровня масла в сборе <i>Dipstick, complete</i>		1

МАСЛЯНЫЙ НАСОС
POMPA OLEJU
OIL PUM

4.96.17.02.000



TABLICA
VII(4.96.17.02.001)

POMPA OLEJU

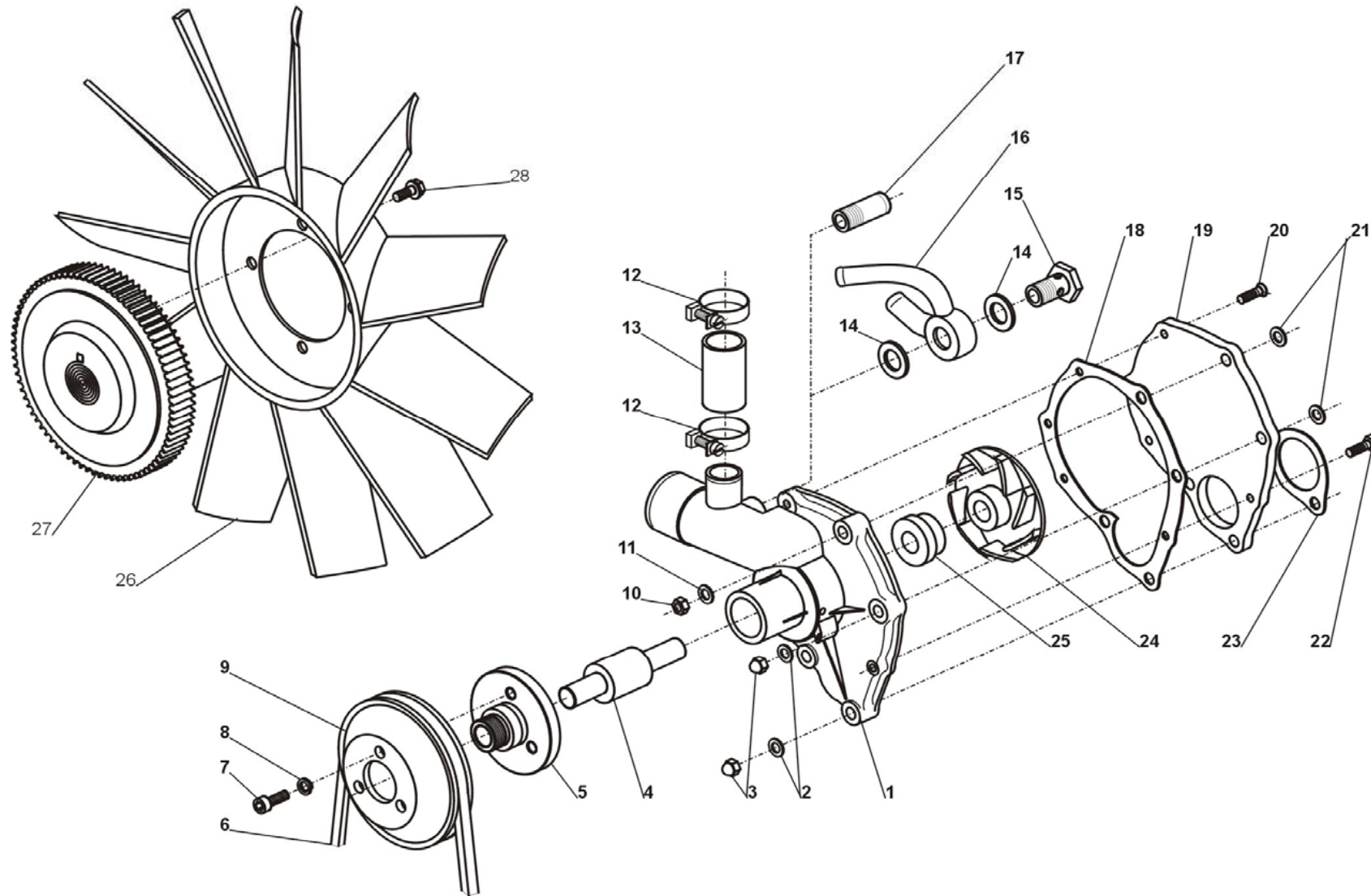
МАСЛЯНЫЙ НАСОСОIL PUMP

No.	Nf	Nazwa	Наименование Name	Ilość; Количество; Quantity	
				4CT90-1ME A1603	4CT90-1ME A1604
1	1.7.3742	Korpus pompy	Корпус насоса <i>Oil pump body</i>	1	
2	1.1.2631 (PN-60/M-86961)	Pierścień uszczelniający MVQ-70-N-25,2x3	Уплотнительное кольцо MVQ-70-N-25.2x3 <i>O-ring MVQ-70-N-25.2x3</i>	1	
3	2.18.549	Przewód ssący ,kpl.	Трубопровод всасывающий в сборе <i>Suction pipe, complete</i>	1	
4	1.1.2155 (PN-64/M-73093)	Pierścień uszczelniający 120x3	Уплотнительное кольцо 120x3 <i>O-ring 120x3</i>	1	
5	1.7.2282	Pokrywa pompy	Крышка насоса <i>Oil pump cover</i>	1	
6	1.9.1103	Uszczelka pompy oleju	Прокладка масляного насоса <i>Oil pump gasket</i>	1	
7	1.1.0565 (PN-85/M-82105)	Śruba M6x20-5.8-B	Болт M6x20-5.8-B <i>Bolt M6x20-5.8-B</i>	5	
8	1.1.1400 (PN-82/M-82008)	Podkładka sprężysta Z6,1	Пружинная шайба Z6,1 <i>Spring washer Z6.1</i>	5	
9	2.17.054	Komplet wirników pompy oleju	Комплект роторов масляного насоса <i>Oil pump impeller set</i>	1	
10	1.1.2150 (PN-60/M-86961)	Pierścień uszczelniający 18,3x2,4	Уплотнительное кольцо <i>O-ring 18.3x2.4</i>	2	
11	1.1.1657 (PN-89/M-85021)	Kołek 6x16-A	Штифт <i>Dowel pin 6x16-A</i>	2	
12	1.1.0780 (PN-87/M-82302)	Śruba z gniazdem M8x20-8.8-B	Болт M8x20-8.8-B <i>'Allen' bolt M8x20-8.8-B</i>	2	
13	1.1.1401 (PN-82/M-82008)	Podkładka sprężysta Z8,2	Пружинная шайба Z8,2 <i>Spring washer Z8.2</i>	2	
14	1.2.1378	Korek	Заглушка <i>Plug</i>	1	
15	1.1.2623 (PN-60/M-86961)	Pierścień uszczelniający 21,3x2,4	Уплотнительное кольцо <i>O-ring 21.3x2.4</i>	2	
16	1.8.4238	Sprężyna	Пружина <i>Spring</i>	1	
17	1.2.1331	Podkładka regulacyjna	Регулировочная шайба <i>Shim</i>	max 3	

18	1.3.0651	Tłoczek	Поршень <i>Plunger</i>	1
19	1.5.0763	Korpus zaworu	Корпус клапана <i>Valve body</i>	1
20	1.1.2608 (PN-60/M-86961)	Pierścień uszczelniający 28,2x3	Уплотнительное кольцо 28.2x3 <i>O-ring 28.2x3</i>	1
21	1.1.2626 (PN-60/M-86961)	Pierścień uszczelniający 27,3x2,4	Уплотнительное кольцо 27.3x2.4 <i>O-ring 27.3x2.4</i>	1
22	1.8.4172	Zaślepka	Заглушка <i>Plug</i>	1
23	1.2.1328	Korek	Пробка <i>Plug</i>	1
24	1.9.0144 (PL 601259)	Pierścień uszczelniający typu "O"	Уплотнительное кольцо <i>O-ring</i>	1
25	1.2.0323 (KN6-1)	Uszczelka	Уплотнительное кольцо <i>Packing washer</i>	1
26	1.1.0786 (PN-87/M-82302)	Śruba z gniazdem M8x50-8.8	Болт M8x50-8.8 <i>'Allen' bolt M8x50-8.8</i>	1
27	1.1.0785 (PN-87/M-82302)	Śruba z gniazdem M8x45-8.8	Болт M8x45-8.8 <i>'Allen' Bolt M8x45-8.8</i>	2
28	2.90.006	Pierścień uszczelniający AS35x47x7 RDF-FPM	Уплотнительное кольцо <i>Sealing ring AS35x47x7 RDF-FPM</i>	1
29	1.1.0784 (PN-87/M-82302)	Śruba z gniazdem M8x30-8.8	Болт M8x30-8.8 <i>'Allen' bolt M8x30-8.8</i>	3
30	1.1.1401 (PN-82/M-82008)	Podkładka sprężysta Z8,2	Пружинная шайба Z8,2 <i>Spring washer Z8.2</i>	5
31	1.1.0691 (PN-90/M-82125)	Śruba dwustronna M8x25-5.8	Шпилька M8x25-5.8 <i>Stud M8x25-5.8</i>	2
32	1.1.0901 (PN-90/M-82137)	Śruba dwustronna M8x55-8.8	Шпилька M8x55-8.8 <i>Stud M8x55-8.8</i>	2
33	1.1.1401 (PN-77/M-82008)	Podkładka sprężysta Z8,2	Пружинная шайба Z8,2 <i>Spring washer Z8.2</i>	1
34	1.1.1291 (PN-86/M-82144)	Nakrętka M8-5-B	Гайка M8-5-B <i>Nut M8-5-B</i>	1
35	2.18.552	Zawór przelewowy, kpl. (No. 14-21)	Переливной клапан в сборе <i>Overflow valve, ass'y (No. 14-21)</i>	1
36	2.17.059	Pompa oleju, kpl. (No. 1; 4; 5; 7-11; 22-24; 28; 33)	Масляный насос в сборе <i>Oil pump, ass'y (No. 1; 4; 7-11; 22-24; 28; 33)</i>	1

**ВОДЯНОЙ НАСОС
POMPA WODNA
WATER PUMP**

4.96.25.03.000



TABLICA VIII
(4.96.25.03.001)

POMPA WODNA

ВОДЯНОЙ НАСОС WATER PUMP

No.	Nf	Nazwa	Наименование Name	Ilość; Количество; Quantity	
				4CT90-1ME A1603	4CT90-1ME A1604
1	(11.26.216.4)	Korpus pompy wody	Корпус водяного насоса <i>Water pump body</i>	1	
2	1.2.0323 (KN6-1)	Uszczelka	Уплотнительное кольцо <i>Packing washer</i>	2	
3	1.1.1360 (PN-88/M-82181)	Nakrętka M8-5-B	Гайка M8-5-B <i>Nut M8-5-B</i>	2	
4	(11.26.100.2)	Walek kpl. z łożyskiem	Валик в сборе с подшипников <i>Shaft, complete with bearing</i>	1	
5	(11.26.211.4)	Piasta	Ступица <i>Hub</i>	1	
6	1.9.1763	Pas klinowy AVX10x925LA6217MC	Клиновой ремень <i>V-belt AVX10x925LA6217MC</i>	1	
7	1.1.0794 (PN-87/M-82302)	Śruba z gniazdem M8x16-8.8	Болт M8x16-8.8 <i>'Allen' bolt M8x16-8.8</i>	3	
8	1.1.1401 (PN-77/M-82008)	Podkładka sprężysta Z8,2	Пружинная шайба Z8,2 <i>Spring washer Z8.2</i>	3	
9	1.4.1095	Koło pasowe, kpl.	Шкив <i>Pulley, complete</i>	1	
10	1.1.1291 (PN-86/M-82144)	Nakrętka M8-5-B	Гайка M8-5-B <i>Nut M8-5-B</i>	2	
11	1.1.1401 (PN-77/M-82008)	Podkładka sprężysta Z8,2	Пружинная шайба Z8,2 <i>Spring washer Z8.2</i>	2	
12	1.1.2485	Opaska zaciskowa 25-40/9 TORRO	Зажимная обойма 25-40/9 TORRO <i>Hose clamp 25-40/9 TORRO</i>	2	
13	1.9.0439	Przewód	Провод <i>Hose</i>	1	
14	1.2.0748 ²⁾	Uszczelka	Уплотнительное кольцо <i>Packing washer</i>	2	
15	1.2.1933 ²⁾	Wkrętka złącza	Болт соединителя <i>Banjo bolt</i>	1	
16	2.03.024 ²⁾	Rurka kpl., powrót z nagrzewnicy	Труба <i>Pipe, complete, return from heater</i>	1	

17	1.8.3082 ¹⁾	Króciec	ШтуцерAdapter	1
18	1.9.0391 (11.26.218.4)	Uszczelka	Прокладка Gasket	1
19	(11.26.213.4)	Pokrywa pompy	Крышка насоса Pump cover	1
20	1.1.1050 (PN-85/M-82207)	Wkręt M6x18-5.8-B	Болт M6x18-5.8-B Screw M6x18-5.8-B	2
21	1.9.0418	Podkładka dystansowa	Прокладка Distance washer	2
22	1.1.0565 (PN-85/M-82105)	Śruba M6x20-5.8-B	Болт M6x20-5.8-B Bolt M6x20-5.8-B	2
23	1.9.0417	Uszczelka	Прокладка Gasket	1
24	(11.26.214.4)	Wirnik	Ротор Impeller	1
25	(H-SP-16743 2)	Uszczelniacz	Уплотнитель валка насоса Seal	1
26	2.75.052 (312606)	Wentylator	Вентилятор Fan	1
27	2.75.053 (18285-3)	Sprzęgło wiskotyczne	Сцепление Viscotic clutch	1
28	1.2.2136	Śruba z gniazdem M8x1,25	Болт M8x1.25 'Allen' bolt M8x1.25	4
29	2.75.063 (11.26.042.0)	Pompa wodna, kpl. (No. 1; 4; 5; 18-20; 22; 24; 25)	Водяной насос в сборе Water pump, ass'y (No. 1; 4; 5; 18-20; 22; 24; 25)	1
30	2.75.050 (18286-3)	Wentylator ze sprzęgłem wiskotycznym (No. 26-28)	Вентилятор с муфтой в сборе Fan with fluid coupling (No. 26-28)	1

¹⁾ Tylko do 31.03.2002

²⁾ Od 01.04.2002

¹⁾ Только до 31.03.2002

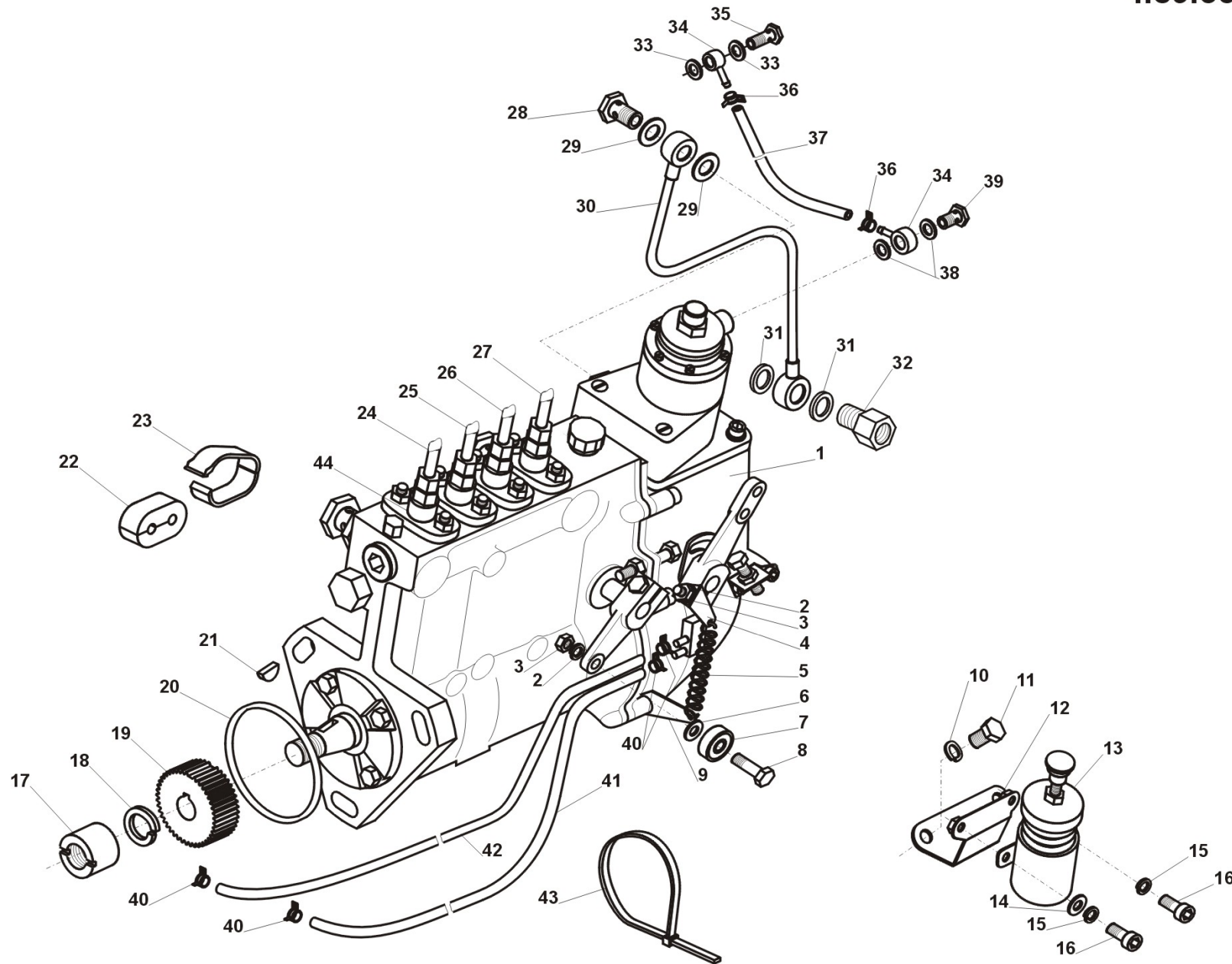
¹⁾ Only until March 31, 2002

²⁾ Од 01.04.2002

²⁾ From April 01, 2002

Топливный насос высокого давления (ТНВД)
POMPA WTRYSKOWA - MOTORPAL
INJECTION PUMP - MOTORPAL

4.89.35.01.000



TABLICA IX
(4.89.35.01.002)

**POMPA WTRYSKOWA -
MOTORPAL**

**Топливный насос высокого давления (ТНВД) INJECTION
PUMP - MOTORPAL**

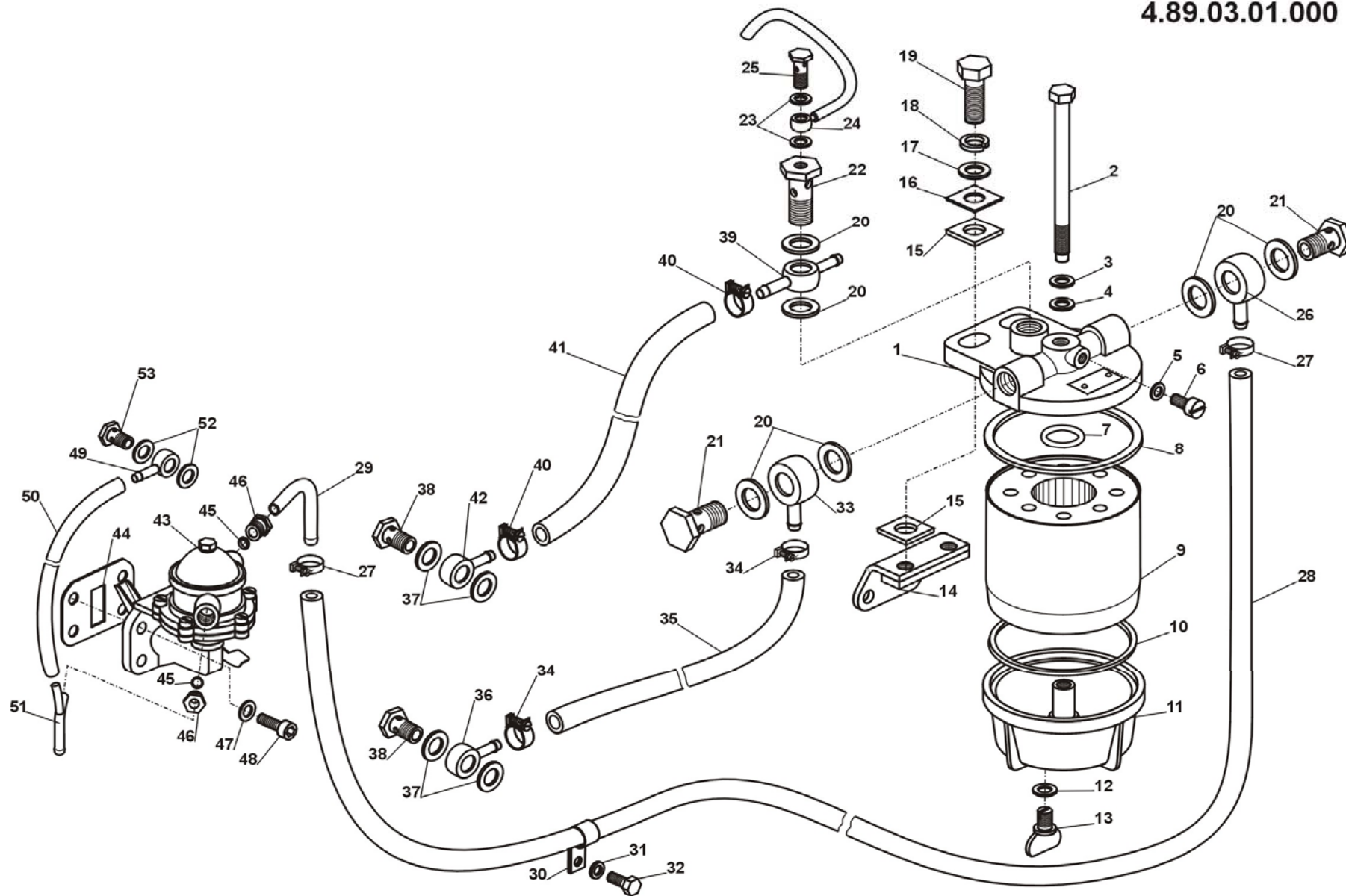
No.	Nf	Nazwa	Наименование Name	Ilość; Количество; Quantity	
				4СТ90-1МЕ A1603	4СТ90-1МЕ A1604
1	2.76.185	Pompa wtryskowa PP4M7P1g3497	Топливный насос высокого давления PP4M7P1g3497 <i>Injection pump PP4M7P1g3497</i>	-	1
	2.76.220	Pompa wtryskowa	Топливный насос высокого давления <i>Injection pump</i>	1	-
2	1.1.1400 (PN-77/M-82008)	Podkładka sprężysta Z6,1	Пружинная шайба Z6,1 <i>Spring washer Z6.1</i>	2	
3	1.1.1290 (PN-86/M-82144)	Nakrętka M6-5-B	Гайка M6-5-B <i>Nut M6-5-B</i>	2	
4	1.8.5497	Zaczep sprężyny	Прищеп пружины <i>Spring holder</i>	1	
5	1.8.5500 (40.58.305)	Sprężyna	Пружина <i>Spring</i>	1	
6	1.1.1381 (PN-78/M-82006)	Podkładka 6,4	Шайба 6,4 <i>Washer 6.4</i>	1	
7	1.1.1857 (PN-85/M-86100)	Łożysko 626 2z	Подшипник 626 2z <i>Bearing 626 2z</i>	1	
8	1.1.0576 (PN-85/M-82105)	Śruba M6x22-5.8	Болт M6x22-5.8 <i>Bolt M6x22-5.8</i>	1	
9	1.8.5489	Zaczep sprężyny	Прищеп пружины <i>Spring holder</i>	1	
10	1.1.1401 (PN-77/M-82008)	Podkładka sprężysta Z8,2	Пружинная шайба Z8,2 <i>Spring washer Z8.2</i>	2	
11	1.1.0566 (PN-85/M-82105)	Śruba M8x16-5.8	Болт M8x16-5.8 <i>Bolt M8x16-5.8</i>	2	
12	2.28.115	Wspornik siłownika	Кронштейн сервомотора <i>Solenoid bracket</i>	1	
13	2.86.116 (APE 35HBS-12V)	Siłownik	Сервомотор <i>Solenoid</i>	1	
14	1.1.1381 (PN-78/M-82006)	Podkładka 6,4	Шайба 6,4 <i>Washer 6.4</i>	1	

15	1.1.1400(PN-77/M-82008)	Podkładka sprężysta Z6,1	Пружинная шайба Z6,1 <i>Spring washer Z6.1</i>	2
16	1.1.0799 (PN-87/M-82302)	Śruba z gniazdem M6x14-8.8-A	Болт M6x14-8.8-A <i>'Allen' bolt M6x14-8.8-A</i>	2
17	(00236-07)	Nakrętka (element pompy wtryskowej)	Гайка <i>Nut (element of injection pump)</i>	1
18	(00425-01)	Podkładka sprężysta (element pompy wtryskowej)	Пружинная шайба <i>Spring washer (element of injection pump)</i>	1
19	1.4.0771	Koło zębate pompy wtryskowej (element pompy wtryskowej)	Колесо (ТНВД) <i>Injection pump gear (element of injection pump)</i>	1
20	1.1.2643 (PN-64/M-73093)	Pierścień uszczelniający MVQ 70-N-65x3	Уплотнительное кольцо <i>O-ring MVQ 70-N-65x3</i>	1
21	(160.2901 CSN301385.11)	Wpust 3x6,5 (element pompy wtryskowej)	Шпонка 3x6.5 <i>Key 3x6.5 (element of injection pump)</i>	1
22	1.9.1835	Wkładka	Вкладыш <i>Insert</i>	2
23	1.9.1852	Spinka	Застёжка <i>Clip</i>	2
24	2.36.884	Przewód wtryskowy I cylindra	Провод впрыска 1 цилиндра <i>Injection pipe, 1st cylinder</i>	1
25	2.36.885	Przewód wtryskowy II cylindra	Провод впрыска 2 цилиндра <i>Injection pipe, 2nd cylinder</i>	1
26	2.36.886	Przewód wtryskowy III cylindra	Провод впрыска 3 цилиндра <i>Injection pipe 3rd cylinder</i>	1
27	2.36.887	Przewód wtryskowy IV cylindra	Провод впрыска 4 цилиндра <i>Injection pipe 4th cylinder</i>	1
28	(3 CSN 13 7972.92)	Śruba łącznika (element pompy wtryskowej)	Болт соединителя <i>Banjo bolt (element of injection pump)</i>	1
29	(160.2502 CSN 29310.2)	Pierścień uszczelniający 8x12 (element pompy wtryskowej)	Уплотнительное кольцо 8x12 <i>Packing washer (element of injection pump)</i>	2
30	2.18.628	Przewód olejowy: kadłub - pompa wtryskowa	Труба <i>Oil pipe: engine block - injection pump</i>	1
31	1.2.1714	Uszczelka	Уплотнительное кольцо <i>Packing washer</i>	2
32	1.2.1469	Gniazdo czujnika ciśnienia oleju	Штуцер датчика давления масла <i>Oil pressure sensor seat</i>	1
33	1.2.0323 (KN6-1)	Uszczelka 8,2	Уплотнительное кольцо 8,2 <i>Packing washer 8.2</i>	2

34	1.2.1593	Końcówka złącza	Вращательный соединитель <i>Banjo connector</i>	2	
35	1.2.1594	Śruba łącznika	Болт соединителя <i>Banjo bolt</i>	1	
36	1.1.2471	Opaska zaciskowa CTC-6	Зажимная обойма CTC-6 <i>Hose clamp CTC-6</i>	2	
37	1.9.1494	Przewód 3,2, dł. 500 mm	Провод 3,2 x 500 <i>Hose 3.2, 500-mm long</i>	1	
38	(CSN 02 9310.2)	Pierścień uszczelniający (element pompy wtryskowej)	Уплотнительное кольцо <i>Packing washer (element of injection pump)</i>	2	
39	(06374-03)	Śruba przyłącza (element pompy wtryskowej)	Болт соединителя <i>Banjo bolt (element of injection pump)</i>	1	
40	1.1.2471	Opaska zaciskowa CTC-6	Зажимная обойма CTC-6 <i>Hose clamp CTC-6</i>	-	4
41	1.9.1912	Przewód 3,2, dł. 410 mm	Провод 3,2 x 410 <i>Hose 3.2, 410-mm long</i>	-	1
42	1.9.1907	Przewód 3,2, dł. 1320 mm	Провод 3,2 x 1320 <i>Hose 3.2, 1320-mm long</i>	-	1
44	(60403-08)	Tłoczek z cylinderkiem EM7Pe (element pompy wtryskowej)	Поршень EM7Pe <i>Plunger and sleeve EM7Pe (element of injection pump)</i>	4	
45	2.37.085	Pompa wtryskowa, kpl. (No. 1-9)	Топливный насос высокого давления (ТНВД) в сборе (No. 1-9) <i>Injection pump, ass'y (No. 1-9)</i>	-	1
46	2.37.210	Pompa wtryskowa, kpl. (No. 1-9)	Топливный насос высокого давления (ТНВД) в сборе (No. 1-9) <i>Injection pump, ass'y (No. 1-9)</i>	1	-

ТОПЛИВНЫЙ ФИЛЬТР
FILTR PALIWA
FUEL FILTER

4.89.03.01.000



TABLICA X
(4.89.03.01.002)

FILTR PALIWA

ТОПЛИВНЫЙ ФИЛЬТР FUEL FILTER

No.	Nf	Nazwa	Наименование Name	Ilość; Количество; Quantity	
				4СТ90-1МЕ A1603	4СТ90-1МЕ A1604
1	(FP5-20.01)	Pokrywa	Крышка Cover	1	
2	(PN-74/M-82101)	Śruba M8x100-5.8-I oc	Болт M8x100-5.8-I oc Bolt M8x100-5.8-I oc	1	
3	1.1.1389 (PN-78/M-82006)	Podkładka 8,4	Шайба 8,4 Washer 8.4	1	
4	(FP-00.04)	Uszczelka 7x13x2	Кольцевая прокладка 7x13x2 Packing washer 7x13x2	1	
5	(327-86)	Uszczelka	Кольцевая прокладка Packing washer	1	
6	(327-90N/1)	Wkręt odpowietrzający	Винт удаления воздуха Bleeding screw	1	
7	(PN-60/M-96961)	Pierścień uszczelniający 14,3x2,4	Уплотнительное кольцо 14.3x2.4 O-ring 14.3x2.4	1	
8	(FP-00.03A)	Uszczelka 80x87,4x3	Кольцевая прокладка 80x87.4x3 Seal 80x87.4x3	1	
9	2.53.017 (WP40-3)	Wkład filtrujący	Фильтровальный патрон Filter cartridge	1	
10	(FP-00.03B)	Uszczelka 77,5x84,5x3	Кольцевая прокладка 77,5x84.5x3 Seal 77.5x84.5x3	1	
11	(FP5-50.00)	Osadnik	Отстойник Decanter	1	
12	(FP-00.04)	Uszczelka 7x13x2	Кольцевая прокладка 7x13x2 Packing washer 7x13x2	1	
13	(Y7111-700)	Śruba z łbem płaskim	Болт Butterfly screw	1	
14	2.36.848	Wspornik filtra paliwa	Кронштейн Fuel filter bracket	-	
15	1.9.1787	Podkładka gumowa	прокладка Rubber pad	-	
16	1.8.6050	Podkładka	Шайба Washer	-	

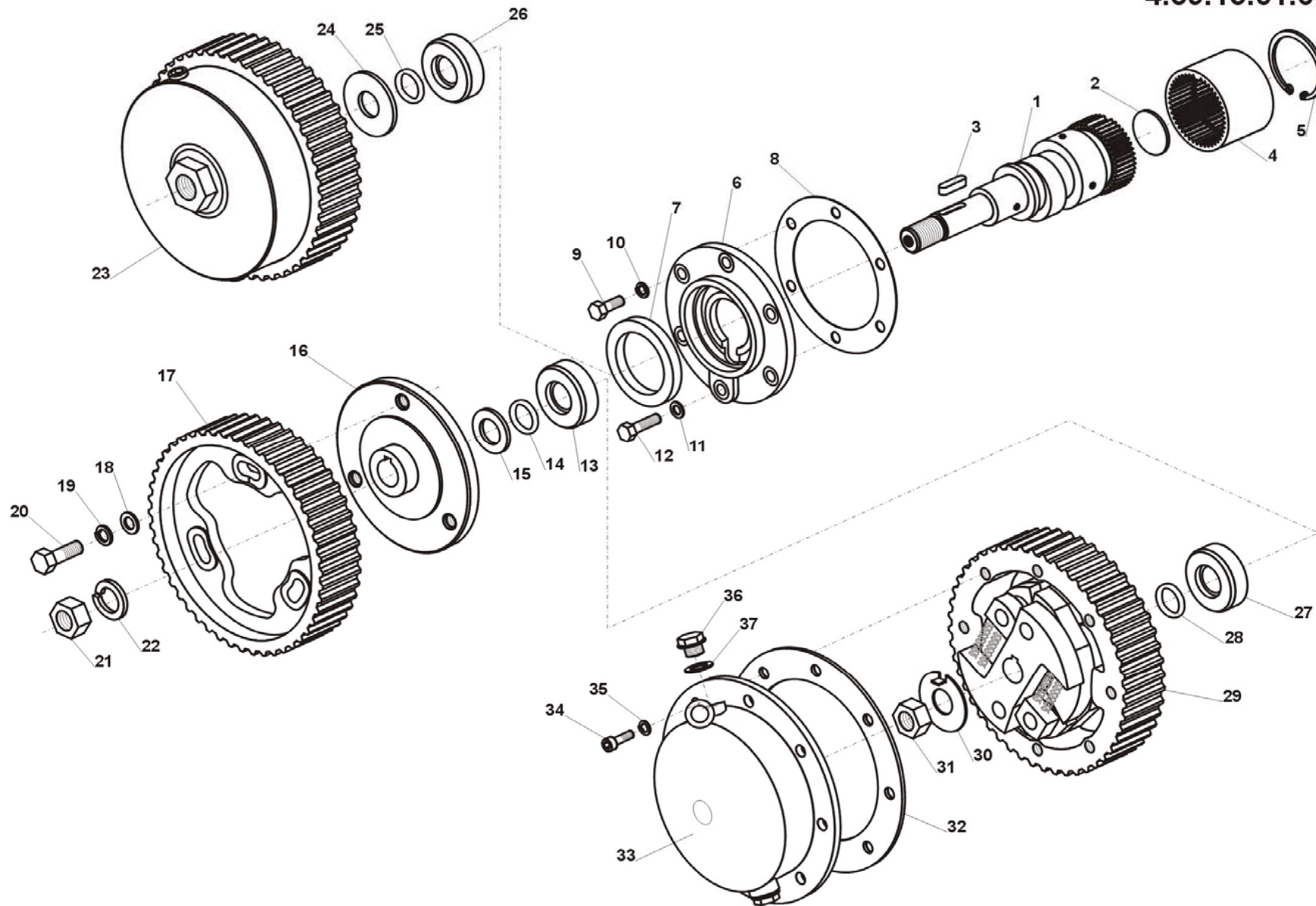
17	1.1.1382 (PN-78/M-82006)	Podkładka 13	Шайба 13 <i>Washer 13</i>	-
18	1.1.1403 (PN-77/M-82008)	Podkładka sprężysta 12,2	Пружинная шайба 12,2 <i>Spring washer 12.2</i>	-
19	1.1.0537(PN-85/M-82005)	Śruba M12x35-5.8-B	Болт M12x35-5.8-B <i>Bolt M12x35-5.8-B</i>	-
20	1.2.1596	Uszczelka	Кольцевая прокладка <i>Packing washer</i>	6
21	1.2.0097	Śruba łącznika	Болт соединителя <i>Banjo bolt</i>	2
22	1.2.0752	Śruba łącznika specjalna	Болт соединителя <i>Special banjo bolt</i>	1
23	1.2.0323	Uszczelka	Кольцевая прокладка <i>Packing washer</i>	2
24	2.37.223	Przewód paliwa, kpl.: filtr paliwa - wtryskiwacz	Провод <i>Fuel pipe, complete: fuel filter - injector</i>	1
25	1.2.0384 (KN4-12)	Śruba łącznika	Болт соединителя <i>Banjo bolt</i>	1
26	1.1.2009	Końcówka złącza	Вращательный соединитель <i>Banjo connector</i>	1
27	1.1.2493	Opaska zaciskowa 10-16/7,5 C6W1 TORRO	Зажимная обойма <i>Hose clamp 10-16/7.5 C6W1 TORRO</i>	2
28	1.9.2181	Przewód gumowy 7,2	Провод 7,2 <i>Hose 7.2</i>	1
29	1.8.2789	Króciec	Штуцер <i>Adapter</i>	1
30	1.8.5300	Uchwyt przewodu	Хомутик <i>Pipe holder</i>	-
31	1.1.1389 (PN-78/M-82006)	Podkładka 8,4	Шайба 8,4 <i>Washer 8.4</i>	-
32	1.1.0362 (PN-85/M-82105)	Śruba M8x12-5.8-A	Болт M8x12-5.8-A <i>Bolt M8x12-5.8-A</i>	-
33	1.1.2009	Końcówka złącza	Вращательный соединитель <i>Banjo connector</i>	1
34	1.1.2493	Opaska zaciskowa 10-16/7,5 C6W1 TORRO	Зажимная обойма <i>Hose clamp 10-16/7.5 C6W1 TORRO</i>	2
35	1.9.1668	Przewód gumowy 7,2	Провод 7,2 <i>Hose 7.2</i>	1

36	1.2.1229	Łącznik obrotowy	Вращательный соединитель <i>Banjo connector</i>	1
37	(160.2518 CSN029310.2)	Pierścień uszczelniający 12x16 (element pompy wtryskowej)	Кольцевая прокладка 12x16 <i>Packing washer (element of injection pump)</i>	4
38	(6 CSN 13 7972.92)	Śruba łącznika (element pompy wtryskowej)	Болт соединителя <i>Banjo bolt (element of injection pump)</i>	2
39	2.36.331	Łącznik obrotowy, kpl.	Болт соединителя <i>Banjo bolt, complete</i>	1
40	1.1.2493	Opaska zaciskowa 10-16/7,5 C6W1 TORRO	<i>Hose clamp 10-16/7.5 C6W1 TORRO</i>	2
41	1.9.2180	Przewód gumowy 7,2	Провод 7,2 <i>Hose 7.2</i>	1
42	1.2.1229	Łącznik obrotowy	Вращательный соединитель <i>Banjo connector</i>	1
43	2.86.058 (47 PMO.42)	Pompa zasilająca	Питательный насос <i>Supply pump</i>	1
44	1.9.0631	Uszczelka	Прокладка <i>Gasket</i>	1
45	1.2.0851 (P0566004)	Pierścień zacinający	Зажимное кольцо <i>Clamping ring</i>	2
46	1.2.0850	Nakrętka złącza	Гайка <i>Connector nut</i>	2
47	1.2.0323 (KN6-1)	Uszczelka	Кольцевая прокладка <i>Packing washer</i>	4
48	1.1.0780 (PN-87/M-82302)	Śruba z gniazdem M8x20-8.8-B	Болт M8x20-8.8-B <i>'Allen' bolt M8x20-8.8-B</i>	4
49	1.2.1593	Końcówka złącza	Вращательный соединитель <i>Banjo connector</i>	1
50	1.9.1620	Przewód gumowy	Провод <i>Hose</i>	1
51	2.36.858	Króciec, kpl.	Штуцер <i>Adapter, complete</i>	1
52	(160.2502 CSN029310.2)	Pierścień uszczelniający 12x16 (element pompy wtryskowej)	Кольцевая прокладка 12x16 <i>Packing washer (el. of injection pump)</i>	2
53	(3 CSN 13 7972.92)	Śruba łącznika (element pompy wtryskowej)	Болт соединителя <i>Banjo bolt (element of injection pump)</i>	1
54	2.53.019 (FP 5.5)	Filtr paliwa, kpl. (No. 1-13)	Топливный фильтр в сборе (No. 1-13) <i>Fuel filter, ass'y (No. 1-13)</i>	1

55	(WP-40-3x)	Wkład filtrujący, kpl. (No. 7-10; 12)	Фильтровальный патрон в сборе <i>Fuel filter cartridge, compl. (No. 7-10; 12)</i>	1
56	2.37.206	Przewód paliwa, kpl.: pompa zasilaj. - filtr paliwa (No. 26-29)	Провод в сборе (No. 26-29) <i>Fuel hose, compl.: supply pump - fuel filter</i>	1
57	2.37.237	Przewód paliwa, kpl.: filtr paliwa - pompa wtr. (No. 33-36)	Провод в сборе (No. 33-36) <i>Fuel hose, complete: fuel filter - inj. pump</i>	1
58	2.37.205	Przewód paliwa, kpl.: pompa wtr. - filtr paliwa (No. 39-42)	Провод в сборе (No. 39-42) <i>Fuel hose, complete: inj. pump - fuel filter</i>	1
59	2.36.916	Przewód paliwa, kpl.: pompa wtr. - pompa zasil. (No. 49-51)	Провод в сборе (No. 49-51) <i>Fuel hose, compl.: inj. pump - supply pump</i>	1

**ПРИВОД ТНВД
NAPĘD POMPY WTRYSKOWEJ
INJECTION PUMP DRIVE**

4.59.15.01.000



TABLICA XI
(4.59.15.01.001)

**NAPĘD POMPY
WTRYSKOWEJ**

ПРИВОД ТНВД INJECTION PUMP DRIVE

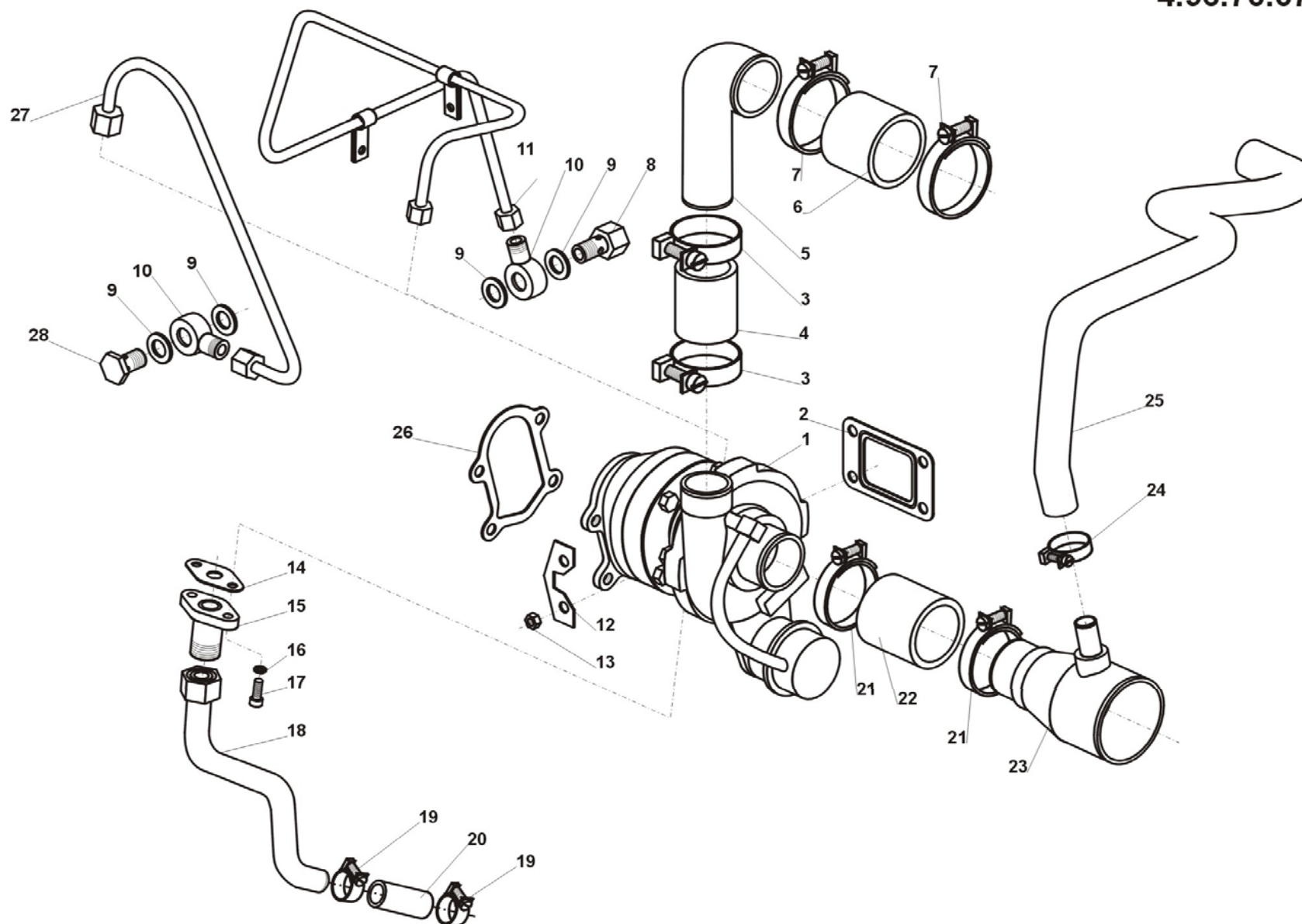
No.	Nf	Nazwa	Наименование Name	Ilość; Количество; Quantity	
				4СТ90-1МЕ A1603	4СТ90-1МЕ A1604
1	1.3.0673	Wałek napędu pompy wtryskowej	Приводной валик ТНВД Drive shaft, injection pump	1	
2	1.8.0471	Zaślepka	Заглушка Plug	1	
3	1.1.2347 (PN-70/M-85005)	Wpust A5x5x20	Шпонка A5x5x20 Key A5x5x20	1	
4	1.5.0732	Tulejka	Приводная втулка насоса - дозатора Bush	1	
5	1.1.2220 (PN-81/M-85111)	Pierścień osadczy W 42	Стопорное кольцо Circlip W 42	1	
6	1.7.3165	Obudowa uszczelnacza wałka	Корпус Casing, shaft sealing	1	
7	2.90.003	Pierścień uszczelniający AS 40x55x7	Уплотнительное кольцо AS 40x55x7 Sealing ring AS 40x55x7	1	
8	1.9.0423	Uszczelka obudowy uszczelnacza napędu	Прокладка Gasket, seal housing	1	
9	1.1.0559 (PN-85/M-82105)	Śruba M6x16-5.8-B	Болт M6x16-5.8-B Bolt M6x16-5.8-B	5	
10	1.1.1400 (PN-77/M-82008)	Podkładka sprężysta Z6,1	Пружинная шайба Z6,1 Spring washer Z6.1	5	
11	1.2.2045	Uszczelka	Уплотнительное кольцо Packing washer	1	
12	1.1.0576 (PN-85/M-82105)	Śruba M6x22-5.8-B	Болт M6x22-5.8-B Bolt M6x22-5.8-B	1	
13	1.4.1013	Pierścień dociskowy	Нажимное кольцо Thrust ring	-	
14	1.1.2384	Pierścień uszczelniający MVQ-OS 16x3	Уплотнительное кольцо MVQ-OS 16x3 O-ring MVQ-OS 16x3	-	
15	1.4.1014	Podkładka	Шайба Washer	-	
16	1.7.3303	Piasta	Ступица Hub	-	

17	1.7.3304	Koło zębate	Зубчатое колесо <i>Gear</i>	-
18	1.1.1389 (PN-78/M-82006)	Podkładka 8,4	Шайба 8,4 <i>Washer 8.4</i>	-
19	1.1.1401 (PN-77/M-82008)	Podkładka sprężysta Z8,2	Пружинная шайба Z8,2 <i>Spring washer Z8.2</i>	-
20	1.1.0533 (PN-85/M-82105)	Śruba M8x22-8.8-B	Болт M8x22-8.8-B <i>Bolt M8x22-8.8-B</i>	-
21	1.1.1326 (PN-86/M-82144)	Nakrętka M16x1,5-8-B	Гайка M16x1.5-8-B <i>Nut M16x1.5-8-B</i>	-
22	1.1.1407 (PN-77/M-82008)	Podkładka sprężysta 16,3	Пружинная шайба 16,3 <i>Spring washer 16.3</i>	-
23	2.41.017 (AM5A 6P/2Cv92710-14)	Przestawiacz kąta wtrysku, kpl.	Переключатель угла впрыска в сборе <i>Timing advancer, ass'y</i>	1
24	(4Cv04412-35)	Pierścień (element przestawiacza kąta wtrysku)	Нажимное кольцо <i>Thrust ring (el. of timing advancer)</i>	
25	(AS568A)	Pierścien uszcz. ERIKS 17,12x2,62 (el. przestaw.)	Уплотнительное кольцо 17,12x2,62 <i>O-ring 17.12x2.62 (el. of timing advancer)</i>	
26	(4Cv00432-10)	Pierścień (element przestawiacza kąta wtrysku)	Кольцо <i>Ring (element of timing advancer)</i>	
27	1.4.0959	Pierścień dociskowy	Нажимное кольцо <i>Thrust ring</i>	1
28	1.1.2384	Pierścień uszczelniający MVQ-OS 16x3	Уплотнительное кольцо MVQ-OS 16x3 <i>O-ring MVQ-OS 16x3</i>	1
29	2.41.006	Przestawiacz kąta wtrysku,	Переключатель угла впрыска <i>Timing advancer</i>	1
30	1.1.1482 (PN-82/M-82011)	Podkładka odginana 17	Шайба 17 <i>Tab washer 17</i>	1
31	1.1.1326 (PN-86/M-82144)	Nakrętka M16x1,5-8-B	Гайка M16x1.5-8-B <i>Nut M16x1.5-8-B</i>	1
32	1.9.0422	Uszczelka	Прокладка <i>Gasket</i>	1
33	1.7.3203	Pokrywa przestawiacza	Прокладка <i>Cover, timing advancer</i>	1
34	1.1.0799 (PN-87/M-82302)	Śruba z gniazdem M6x16-8.8-A	Болт M6x16-8.8-A <i>'Allen' bolt M6x16-8.8-A</i>	8
35	1.1.1400 (PN-77/M-82008)	Podkładka sprężysta Z6,1	Пружинная шайба Z6,1 <i>Spring washer Z6.1</i>	8

36	1.2.0012 (S320.08.43)	Korek	Пробка <i>Plug</i>	2
37	1.2.0159 (PL601389)	Uszczelka	Кольцевая прокладка <i>Packing washer</i>	2
38	2.36.996	Wałek napędu pompy wtryskowej, kpl. (No. 1; 2)	Приводной валик ТНВД <i>Drive shaft, ass'y, inj. pump (No. 1; 2)</i>	1
39	2.36.666	Tulejka napędu pompy wtryskowej, kpl. (No. 4; 5)	Приводная втулка ТНВД <i>Bush, ass'y, inj. pump drive (No. 4; 5)</i>	1
40	2.01.725	Obudowa uszczelnienia wałka, kpl. (No. 6; 7)	Корпус в сборе <i>Casing, shaft sealing (No. 6; 7)</i>	1
41	2.41.018	Przestawiacz kąta wtr., kpl. (alternatywnie) (No. 27-37)	<i>Timing advancer, ass'y (alternative) (No. 27-37)</i>	1

**ТУРБОКОМПРЕССОР
TURBOSPRĘŻARKA
TURBOCHARGER**

4.96.70.07.000



TABLICA XII
(4.96.70.07.001)

TURBOSPŘEZARKA

ТУРБОКОМПРЕССОР TURBOCHARGER

No.	Nf	Nazwa	Наименование <i>Name</i>	Ilość; Количество; <i>Quantity</i>	
				4CT90-1ME A1603	4CT90-1ME A1604
1	2.52.039	Turbospřezarka GT 1749 S	Турбокомпрессор GT 1749 S <i>Turbocharger GT 1749 S</i>	1	
2	1.8.5018	Uszczelka	Прокладка <i>Gasket</i>	1	
3	1.1.2497	Opaska zaciskowa 32-50/9 TORRO	Стяжной хомут 32-50/9 TORRO <i>Hose clamp 32-50/9 TORRO</i>	2	
4	1.9.1961	Łącznik gumowy	Трубка <i>Connecting hose</i>	1	
5	1.7.3400	Kolanko	Угольник <i>Elbow</i>	1	
6	1.9.1960	Łącznik gumowy	Трубка <i>Connecting hose</i>	1	
7	1.1.2484	Opaska zaciskowa 50-70/9 TORRO	Стяжной хомут 50-70/9 TORRO <i>Hose clamp 50-70/9 TORRO</i>	2	
8	1.2.2108 ¹⁾	Gniazdo czujników ciśnienia oleju	Штуцер датчика давления масла <i>Seat, oil pressure sensor</i>	1	
9	1.2.0291 (KN6-2)	Uszczelka	Кольцевая прокладка <i>Packing washer</i>	2	
10	1.2.2063	Łącznik obrotowy	Вращательный соединитель <i>Banjo connector</i>	1	
11	2.18.758 ¹⁾	Przewód doprowadzający olej do turbospřezarki	Трубопровод подводящий масло к турбокомпрессору <i>Oil delivery pipe</i>	1	
12	1.8.5111	Podkładka odginana	Отгибная шайба <i>Tab washer</i>	2	
13	1.1.1361 (PN-86/M-82155)	Nakrętka M8-8-A	Гайка M8-8-A <i>Nut M8-8-A</i>	4	
14	1.9.1844	Uszczelka	Прокладка <i>Gasket</i>	1	
15	2.18.706	Kołnierz, kpl.	Фланец <i>Flange, complete</i>	1	
16	1.1.1400 (PN-77/M-82008)	Podkładka sprężysta Z6,1	Пружинная шайба Z6,1 <i>Spring washer Z6.1</i>	2	

17	1.1.0799 (PN-87/M-82302)	Śruba M6x16-8.8-B	Болт М6х16-8.8-В <i>Bolt M6x16-8.8-B</i>	2
18	2.18.705	Przewód spływu oleju z turbosprężarki	Трубопровод сплива масла с турбокомпрессора <i>Oil return pipe</i>	1
19	1.1.2494	Opaska zaciskowa 16-27/9 TORRO	Стяжной хомут 16-27/9 TORRO <i>Hose clamp 16-27/9 TORRO</i>	2
20	1.9.1364	Wąż ze wzmocnieniem tekstylnym	Шланг <i>Braided hose</i>	1
21	1.1.2490	Opaska zaciskowa 40-60/13 TORRO	Стяжной хомут 40-60/13 TORRO <i>Hose clamp 40-60/13 TORRO</i>	2
22	1.9.1880	Przewód łączący	Трубка <i>Connecting hose</i>	1
23	2.01.771	Łącznik, kpl.	Соединитель в сборе <i>Connector, complete</i>	1
24	1.1.2489	Opaska zaciskowa 20-32/12 TORRO	Стяжной хомут 20-32/12 TORRO <i>Hose clamp 20-32/12 TORRO</i>	2
25	1.9.1782	Wąż: separator - turbosprężarka	Шланг: сепаратор - турбокомпрессор <i>Hose: oil separator - turbocharger</i>	1
26	1.8.6190	Uszczelka kolanka	Прокладка <i>Gasket, exhaust elbow</i>	1
27	2.18.781 ²⁾	Przewód doprowadzający olej do turbosprężarki	Трубопровод подводящий масло к турбокомпрессору <i>Oil delivery pipe</i>	1
28	1.2.0097 ²⁾ (KN4-2)	Śruba łącznika	Болт соединителя <i>Banjo bolt</i>	1

¹⁾ Tylko do 31.08.2003

²⁾ Od 01.09.2003

¹⁾ Только до 31.08.2003

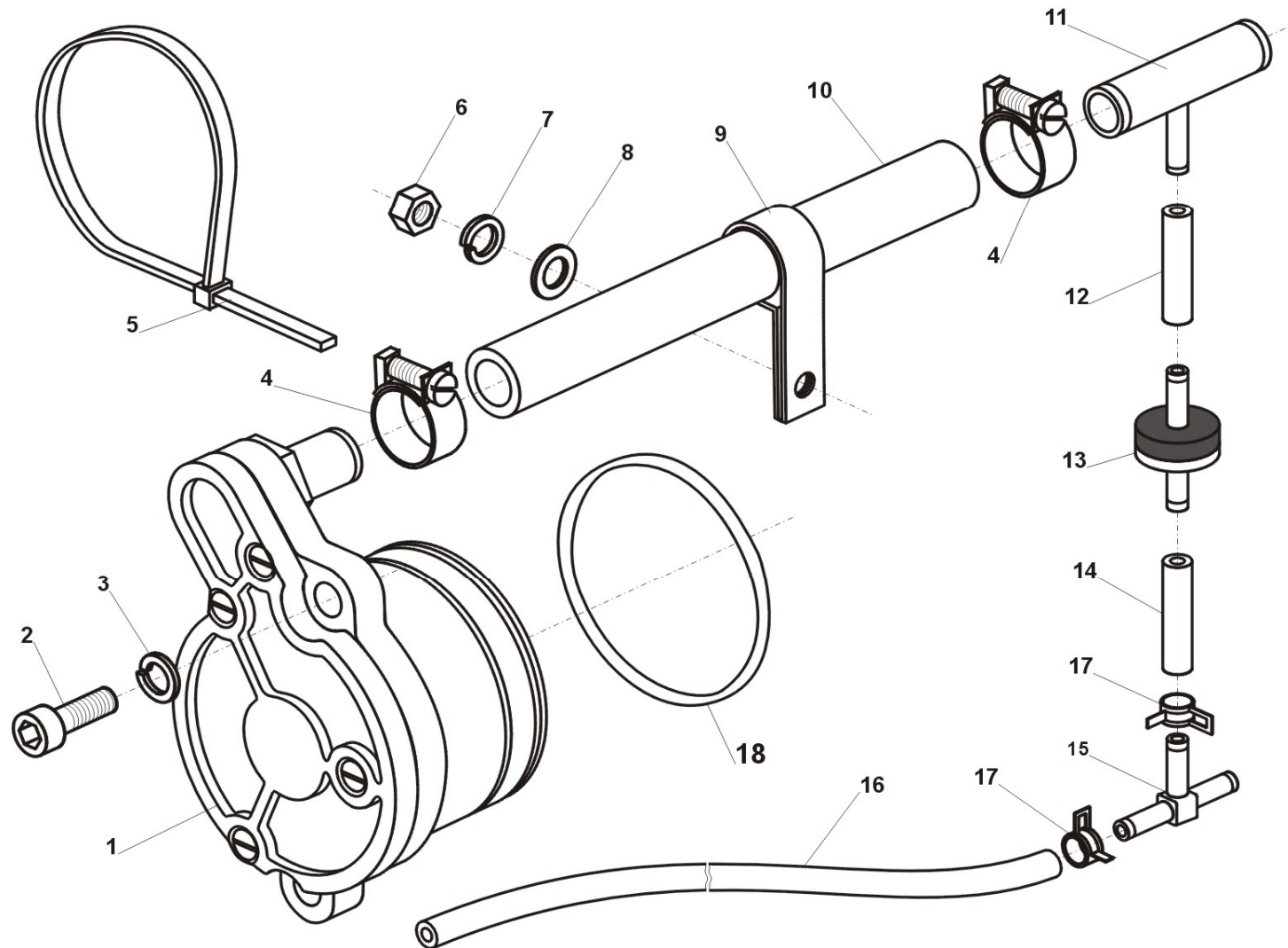
¹⁾ Only until Aug. 31, 2003

²⁾ Од 01.09.2003

²⁾ From Sep. 1, 2003

**ВАКУУМНЫЙ НАСОС
POMPA PODCIŚNIENIOWA
VACUUM PUMP**

4.96.40.02.000



TABLICA XIII
(4.96.40.02.002)

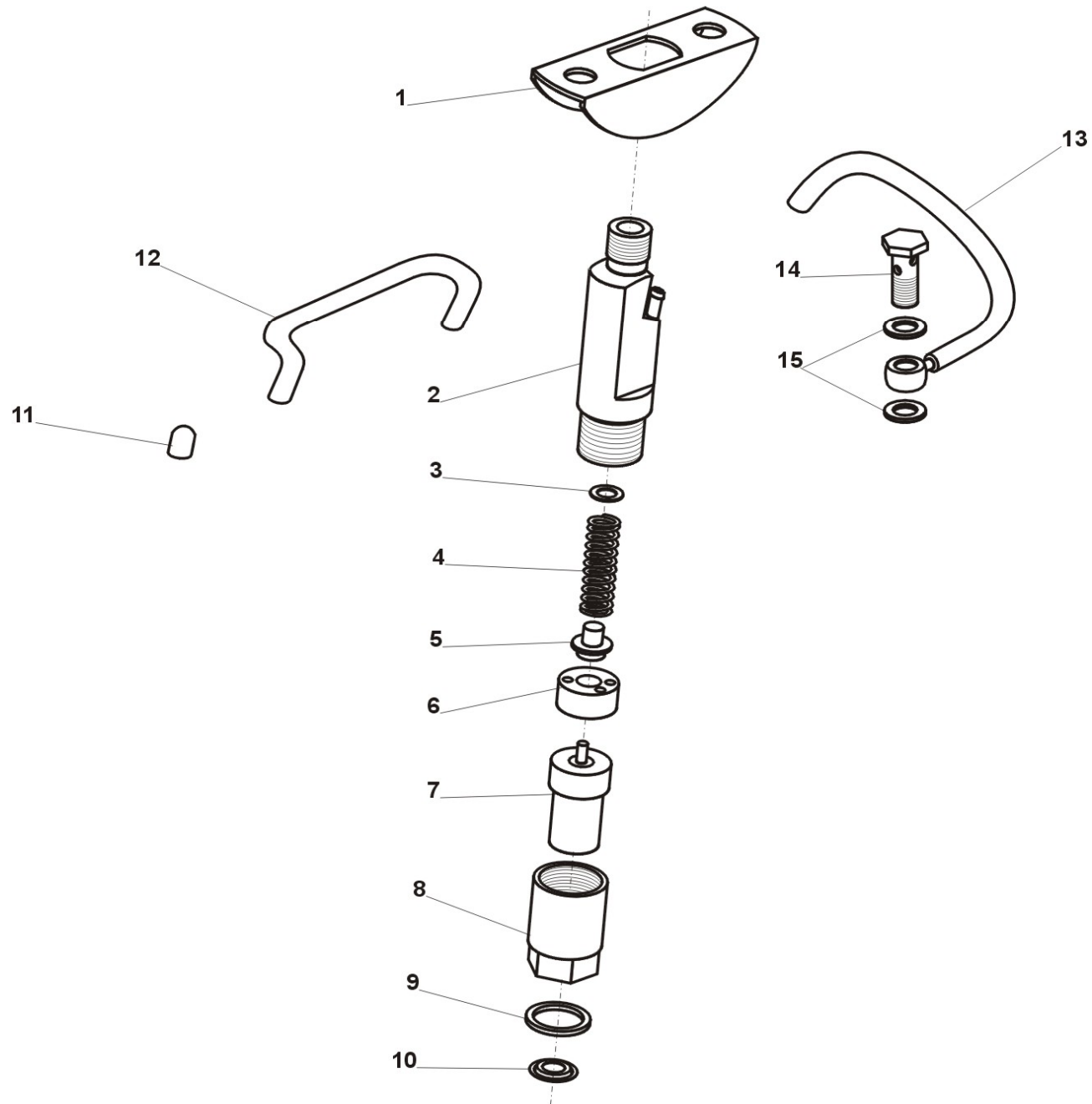
POMPA PODCIŚNIENIOWA

ВАКУУМНЫЙ НАСОС VACUUM PUMP

No.	Nf	Nazwa	Наименование Name	Ilość; Количество; Quantity	
				4CT90-1ME A1603	4CT90-1ME A1604
1	2.40.018 (15 05 0100)	Pompa podciśnieniowa, kpl.	Вакуумный насос <i>Vacuum pump, ass'y</i>	1	
2	1.1.0780 (PN-87/M-82302)	Śruba z gniazdem M8x20-8.8-B	Болт M8x20-8.8-B <i>'Allen' bolt M8x20-8.8-B</i>	2	
3	1.1.1401 (PN-77/M-82008)	Podkładka sprężysta Z8,2	Пружинная шайба Z8,2 <i>Spring washer Z8.2</i>	2	
4	1.1.2494	Opaska zaciskowa 16-27/9-C6W1 TORRO	Стяжной хомут 16-27/9-C6W1 TORRO <i>Hose clamp 16-27/9-C6W1 TORRO</i>	-	2
5	1.9.1908	Taśma kablowa TK9/3	Зажимная обойма TK9/3 <i>Strap TK9/3</i>	-	6
6	1.1.1291 (PN-86/M-82144)	Nakrętka M8-5-B	Гайка M8-5-B <i>Nut M8-5-B</i>	-	1
7	1.1.1401 (PN-77/M-82008)	Podkładka sprężysta Z8,2	Пружинная шайба 8,2 <i>Spring washer Z8.2</i>	-	1
8	1.1.1389 (PN-78/M-82006)	Podkładka 8,4	Шайба 8,4 <i>Washer 8.4</i>	-	1
9	1.8.6558	Uchwyt przewodu	Хомутик <i>Pipe holder</i>	-	1
10	1.9.2060	Przewód: pompa podciśnieniowa - trójnik	Шланг <i>Hose: vacuum pump T-connector</i>	-	1
11	2.01.783	Trójnik	Соединитель <i>T-connector</i>	-	1
12	1.9.1918	Przewód	Шланг <i>Hose</i>	-	1
13	2.40.030	Zawór zwrotny, kpl.	Клапан <i>Check valve, complete</i>	-	1
14	1.9.1493	Przewód	Шланг <i>Hose</i>	-	1
15	1.9.2218	Trójnik TRS 4-6-4	Соединитель TRS 4-6-4 <i>T-connector TRS 4-6-4</i>	-	1
16	1.9.1968	Przewód	Шланг <i>Hose</i>	-	1
17	1.1.2471	Opaska zaciskowa AWAB	Стяжной хомут AWAB <i>Hose clamp AWAB</i>	-	
18	1.9.1851	Pierścień uszczelniający 64x1,4	Уплотнительное кольцо 64x1.4 <i>O-ring 64x1.4</i>	2	
19	2.03.038	Przewód, kpl. (No. 12-17)	Шланг в сборе <i>Hose, ass'y (No. 12-17)</i>	-	1

ΦΟΡΣΥΗΚΑ (WTRYSKIWACZ/INJECTOR)

4.59.36.01.000



TABLICA XIV
(4.59.36.01.001)

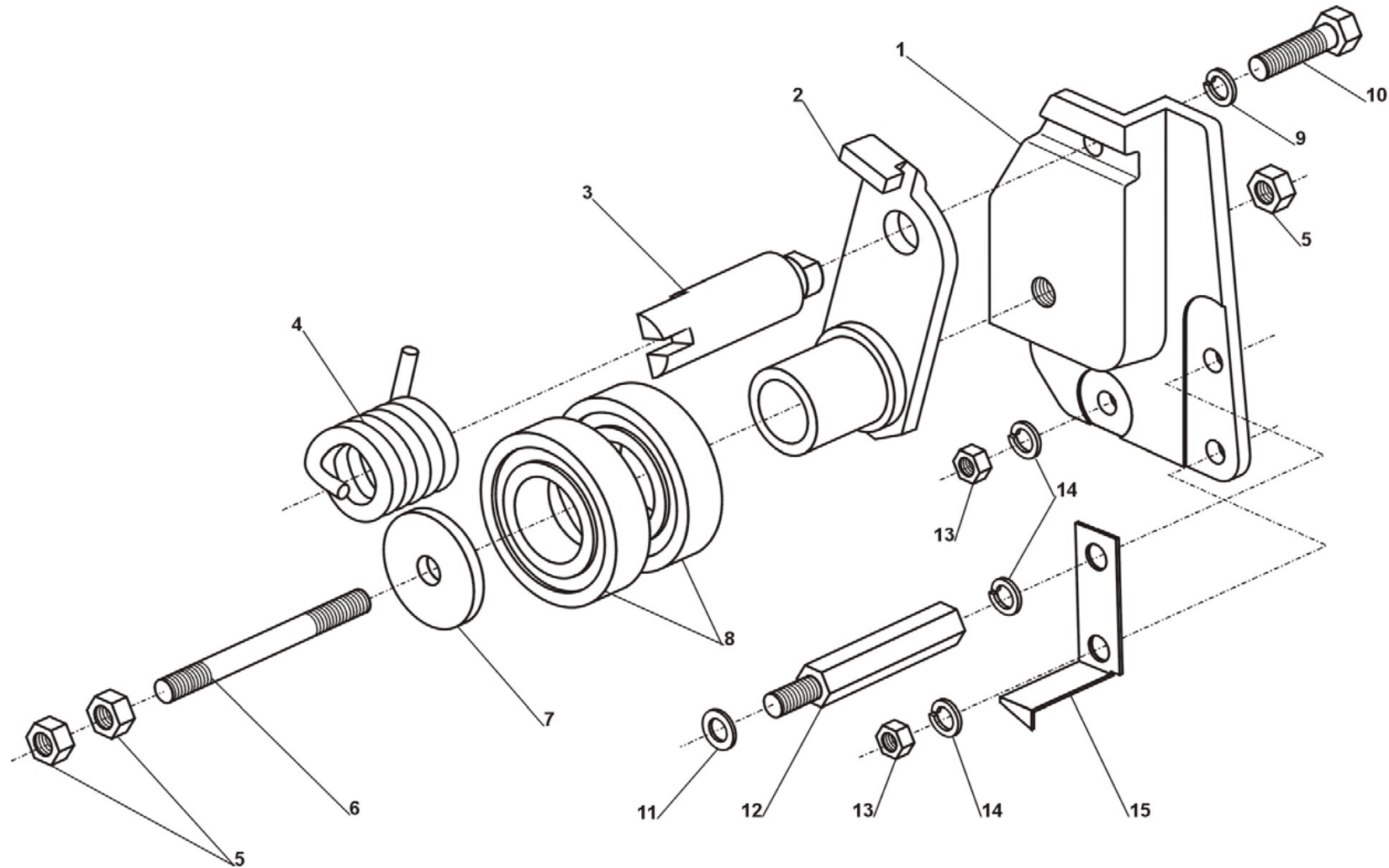
WTRYSKIWACZ

ФОРСУНКА (INJECTOR)

No.	Nf	Nazwa	НаименованиеName	Ilość; Количество; Quantity	
				4CT90-1ME A1603	4CT90-1ME A1604
1	2.73.084 (Cv02571-01)	Jarzmo wtryskiwacza	Кулисо <i>Injector yoke</i>	4	
2	(4Cv68301-43)	Korpus wtryskiwacza	Корпус форсунки <i>Injector body</i>	4	
3	(4Cv00484-01- 05)	Podkładka regulacyjna	Регулировочна шайба <i>Shim</i>	max 2x4	
4	(4Cv08007-75)	Sprężyna	Пружина <i>Spring</i>	4	
5	(4Cv00427-71)	Gniazdo sprężyny	Палец <i>Spring seat</i>	4	
6	(3Cv68002-43)	Wkładka	Вкладыш в сборе <i>Intermediate plate</i>	4	
7	(3Cv68040-81)	Rozpylacz	Распылитель <i>Injection nozzle</i>	4	
8	(4Cv28021-46)	Nakrętka rozpylacza	Гайка распылителя <i>Nozzle nut</i>	4	
9	(4Cv06814-43)	Uszczelka	Кольцевая прокладка <i>Sealing ring</i>	4	
10	1.2.0662	Podkładka uszczelniająca	Уплотнительная шайба <i>Sealing washer</i>	4	
11	1.9.1495	Zaślepka	Заглушка <i>Cap</i>	4	
12	1.9.1491	Przewód paliwa	Трубка <i>Fuel hose</i>	3	
13	2.37.223	Przewód paliwa, kpl.: filtr paliwa - wtryskiwacz	Трубка в сборе: фильтр - форсунка <i>Fuel pipe, complete: fuel filter - injector</i>	-	1
	2.37.204	Przewód paliwa, kpl.: filtr paliwa - wtryskiwacz	Трубка в сборе: фильтр - форсунка <i>Fuel pipe, complete: fuel filter - injector</i>	1	-
14	1.2.0384(KN4-12)	Śruba łącznika	Болт соединителя <i>Banjo bolt</i>	1	
15	1.2.0323	Uszczelka	Уплотнительная шайба <i>Packing washer</i>	2	
16	2.73.105 (VA42S390-3017)	Wtryskiwacz (No. 16-23)	Форсунка <i>Injector (No. 16-23)</i>	4	
17	2.37.081	Wtryskiwacz, kpl. (No. 15- 4 szt.; 25; 26-3 szt.; 31- 4 szt.)	Форсунка в сборе <i>Injector, complete (No. 15x4; 25; 26x3; 3x4)</i>	1	

НАТЯЖИТЕЛЬ ЗУБЧАТОГО РЕМНЯ
NAPINACZ PASA ZĘBATEGO
TIMING BELT TENSIONER

4.96.11.05.000



TABLICA XV
(4.96.11.05.003)

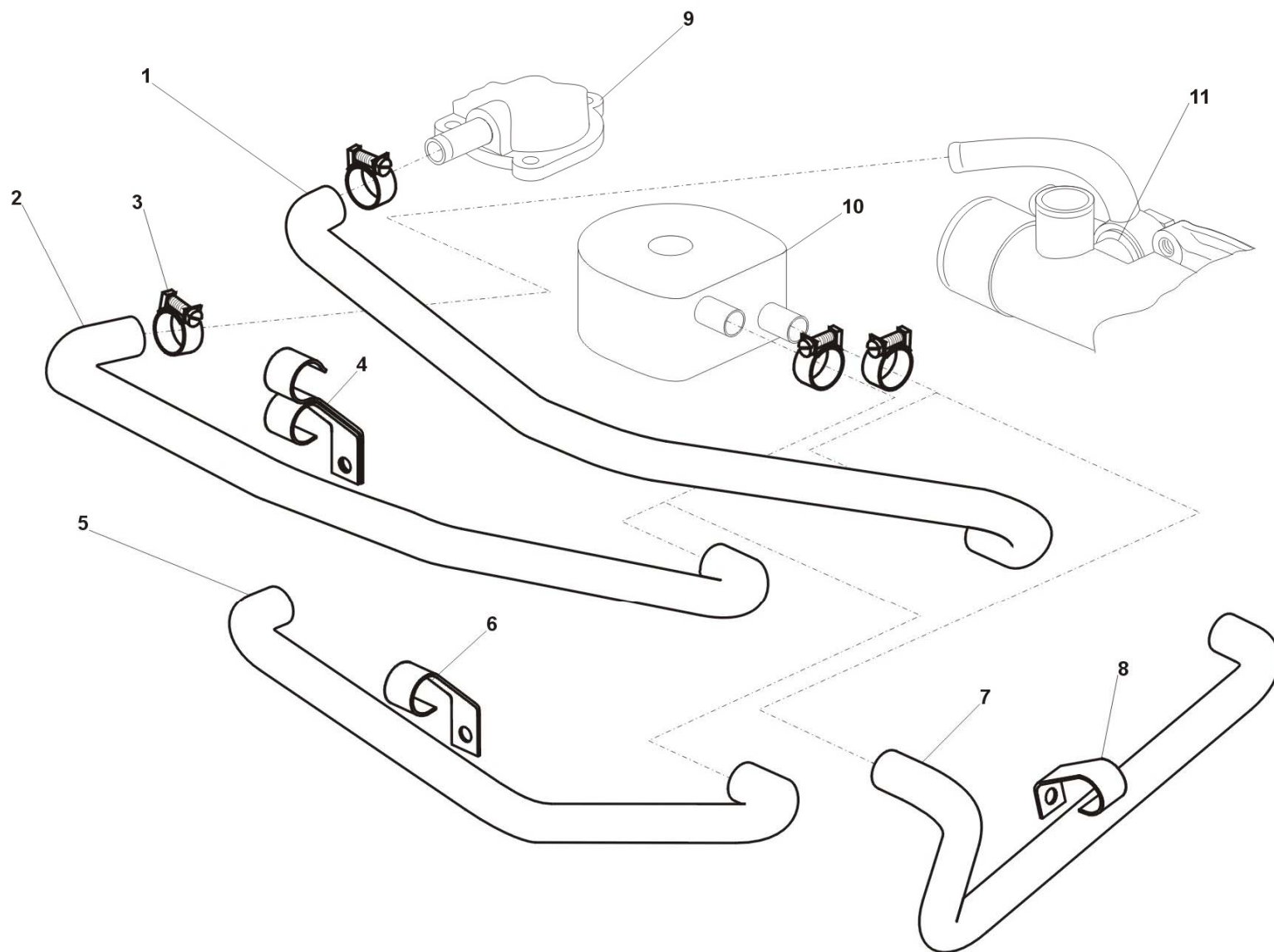
NAPINACZ PASA ZĘBATEGO

**НАТЯЖИТЕЛЬ ЗУБЧАТОГО
РЕМНЯ TIMING BELT TENSIONER**

No.	Nf	Nazwa	Наименование Name	Ilość; Количество; Quantity	
				4CT90-1ME A1603	4CT90-1ME A1604
1	1.7.3175	Wspornik napinacza	Кронштейн натяжителя <i>Tensioner bracket</i>	1	
2	2.01.718	Dźwignia napinacza, kpl.	Рычаг натяжителя <i>Tensioner lever, complete</i>	1	
3	1.3.0699	Sworzeń sprężyny	Палец пружины <i>Spring pin</i>	1	
4	1.8.6726	Sprężyna napinacza	Пружина натяжителя <i>Tensioner spring</i>	1	
5	1.1.1288 (PN-86/M-82144)	Nakrętka M10-10-A	Гайка M10-10-A <i>Nut M10-10-A</i>	3	
6	1.2.1490	Śruba dwustronna	Шпилька <i>Stud</i>	1	
7	1.2.1382	Podkładka	Шайба <i>Washer</i>	1	
8	1.1.1846 (PN-85/M-86100)	Łożysko kulkowe	Шариковый подшипник <i>Ball bearing</i>	2	
9	1.1.1401 (PN-77/M-82008)	Podkładka sprężysta Z8,2	Пружинная шайба <i>Spring washer Z8.2</i>	1	
10	1.1.0218 (PN-86/M-82101)	Śruba M8x30-8.8-B	Болт M8x30-8.8-B <i>Bolt M8x30-8.8-B</i>	1	
11	1.2.1525	Podkładka	Шайба <i>Washer</i>	1	
12	1.2.1484	Wspornik	Кронштейн <i>Bracket</i>	1	
13	1.1.1291 (PN-86/M-82144)	Nakrętka M8-5-B	Гайка <i>Nut M8-5-B</i>	2	
14	1.1.1401 (PN-77/M-82008)	Podkładka sprężysta Z8,2	Пружинная шайба Z8,2 <i>Spring washer Z8.2</i>	3	
15	1.8.4237	Wskaźnik początku tłoczenia	Указатель начала штамповки <i>Injection timing pointer</i>	1	
16	2.01.883	Napinacz, kpl. (No. 1 - 10)	Натяжитель в сборе (No. 1-10) <i>Tensioner, ass'y (No. 1-10)</i>	1	

СИСТЕМА ОХЛАЖДЕНИЯ
UKŁAD CHŁODZENIA
COOLING SYSTEM

4.96.22.01.000



TABLICA XVI
(4.96.22.01.003)

UKŁAD CHŁODZENIA

**СИСТЕМА ОХЛАЖДЕНИЯ
COOLING SYSTEM**

No.	Nf	Nazwa	Наименование <i>Name</i>	Ilość; Количество; <i>Quantity</i>	
				4СТ90-1МЕ A1603	4СТ90-1МЕ A1604
1	1.9.2187 ²⁾	Przewód gumowy	Резиновая труба <i>Hose</i>	1	
2	1.9.2188 ²⁾	Przewód gumowy	Резиновая труба <i>Hose</i>	1	
3	1.1.2494	Opaska zaciskowa 16-27/9 TORRO	Зажимная обойма 16-27/9 TORRO <i>Hose clamp 16-27/9 TORRO</i>	4	
4	2.03.015 ²⁾	Uchwyt przewodów	Ручка <i>Hose holder</i>	1	
5	1.9.1942 ¹⁾	Przewód gumowy	Резиновая труба <i>Hose</i>	1	
6	1.8.6559 ¹⁾	Uchwyt przewodu	Ручка <i>Hose holder</i>	1	
7	1.9.1923 ¹⁾	Przewód gumowy	Резиновая труба <i>Hose</i>	1	
8	1.8.6688 ¹⁾	Uchwyt przewodu	Ручка <i>Hose holder</i>	1	
9	2.20.384 ²⁾	Obudowa termostatu, część górną, kpl.	Корпус термостата <i>Thermostat housing, upper, ass'y</i>	1	
10	2.66.013	Chłodnica oleju	Радиатор масляный <i>Oil cooler</i>	1	
11	2.75.063	Pompa wodna, kpl.	Водяной насос в сборе <i>Water pump, ass'y</i>	1	

¹⁾ Tylko do 31.03.2002

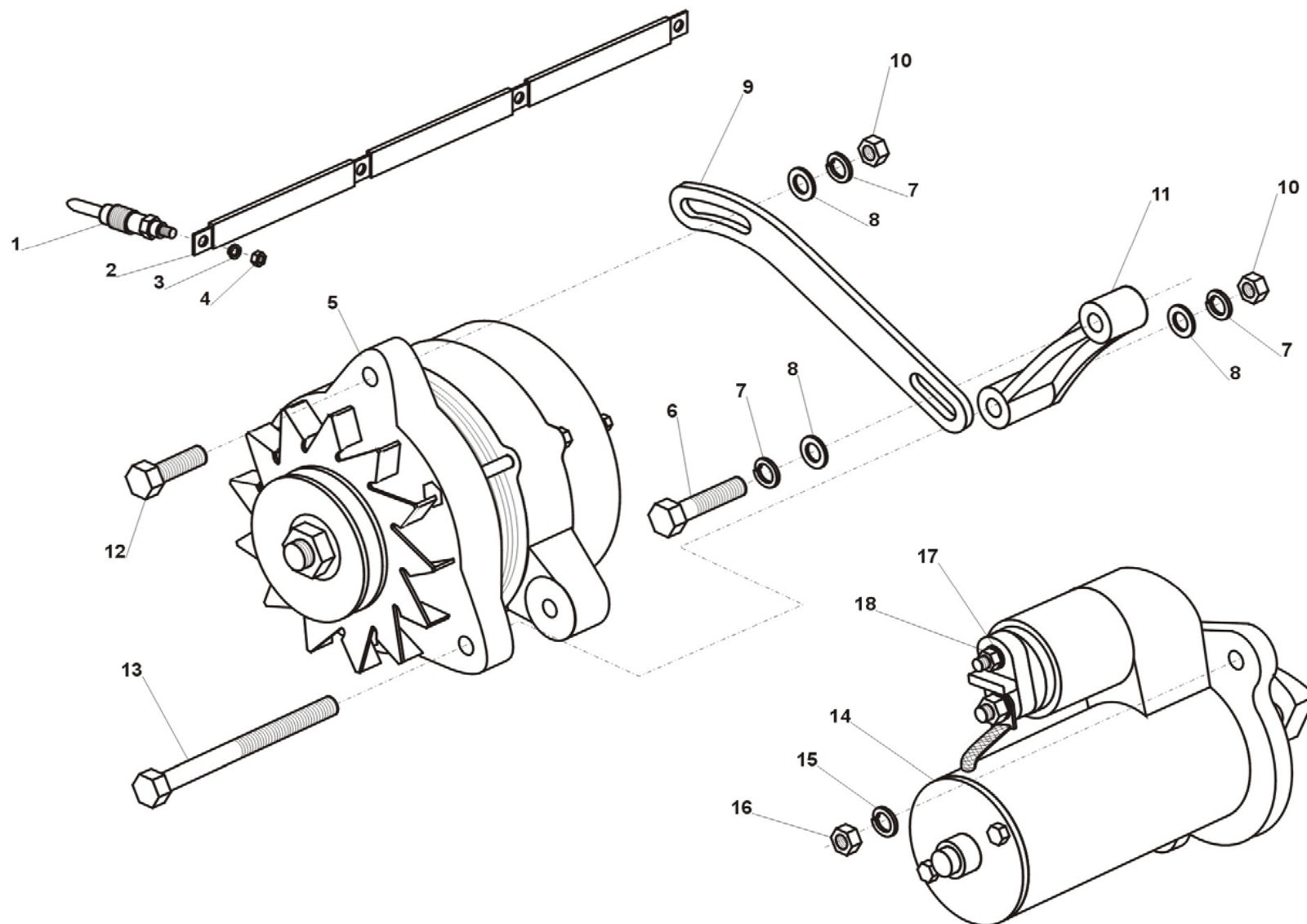
¹⁾ Только до 31.03.2002
¹⁾ Only until March 31, 2002

²⁾ Od 01.04.2002

²⁾ Од 01.04.2002
²⁾ From April 01, 2002

**ЭЛЕКТРИЧЕСКОЕ ОБОРУДОВАНИЕ
OSPRZĘT ELEKTRYCZNY
ELECTRIC EQUIPMENT**

4.96.72.02.000



TABLICA XVII
(4.96.72.02.002)

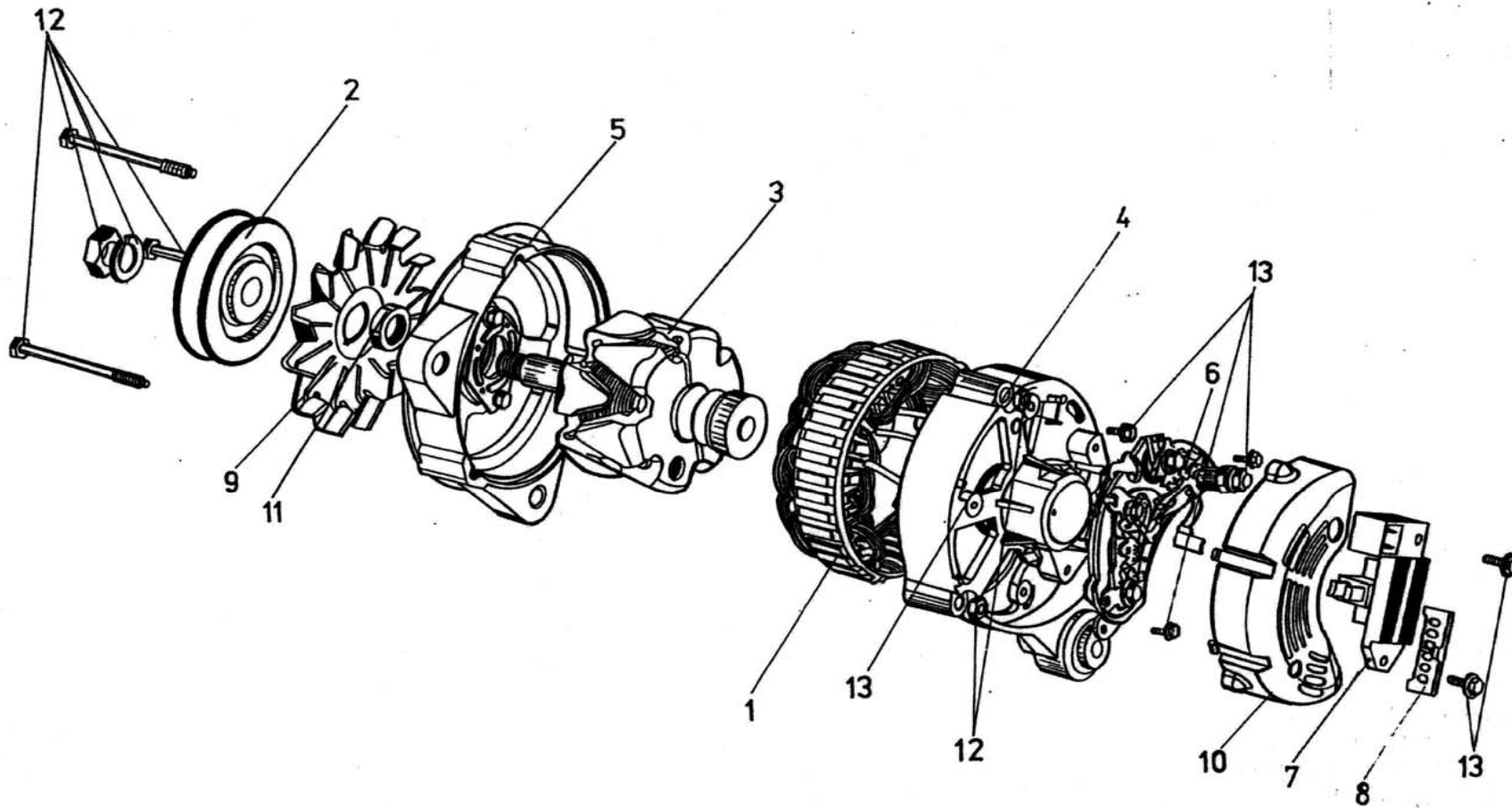
OSPRZĘT ELEKTRYCZNY

**ЭЛЕКТРИЧЕСКОЕ ОБОРУДОВАНИЕ
(ELECTRIC EQUIPMENT)**

No.	Nf	Nazwa	Наименование Name	Ilość; Количество; Quantity	
				4CT90-1ME A1603	4CT90-1ME A1604
1	2.60.289 (SR10 0100 226)	Świeca żarowa BERU	Калильная свеча BERU <i>Glow plug BERU</i>	4	
	2.60.362 (21R28D)	Świeca żarowa BRISK (alternatywa)	Калильная свеча BRISK <i>Glow plug BRISK (alternative)</i>	4	
2	2.10.007	Szyna łącząca świece żarowe	Шина <i>Connecting rail, glow plugs</i>	1	
3	1.1.1413 (PN-77/M-82008)	Podkładka sprężysta Z5,1	Пружинная шайба Z5,1 <i>Spring washer Z5.1</i>	4	
4	1.1.1295 (PN-86/M-82144)	Nakrętka M5-5-B	Гайка M5-5-B <i>Nut M5-5-B</i>	4	
5	2.56.045 (A125-70C)	Alternator	Генератор <i>Alternator</i>	1	
6	1.1.0660 (PN-85/M-82105)	Śruba M10x45-8.8-B	Болт M10x45-8.8-B <i>Bolt M10x45-8.8-B</i>	1	
7	1.1.1402 (PN-77/M-82008)	Podkładka sprężysta Z10,2	Пружинная шайба Z10,2 <i>Spring washer Z10.2</i>	3	
8	1.1.1385 (PN-78/M-82006)	Podkładka 10,5	Шайба 10,5 <i>Washer 10.5</i>	3	
9	1.8.6492	Napinacz alternatora	Натяжитель альтернатора <i>Alternator tensioner</i>	1	
10	1.1.1288 (PN-86/M-82144)	Nakrętka M10-10-A	Гайка M10-10-A <i>Nut M10-10-A</i>	2	
11	1.7.3123	Wspornik alternatora	Кронштейн альтернатора <i>Alternator bracket</i>	1	
12	1.1.0282 (PN-85/M-82105)	Śruba M10x35-8.8-B	Болт M10x35-8.8-B <i>Bolt M10x35-8.8-B</i>	1	
13	1.1.0239 (PN-85/M-82101)	Śruba M10x120-8.8-B	Болт M10x120-8.8-B <i>Bolt M10x120-8.8-B</i>	1	
14	2.62.039 (0 001 109 046)	Rozrusznik BOSCH	Стартер BOSCH <i>Starter motor BOSCH</i>	1	
15	1.1.1402 (PN-77/M-82008)	Podkładka sprężysta Z10,2	Пружинная шайба Z10,2 <i>Spring washer Z10.2</i>	3	
16	1.1.1288 (PN-86/M-82144)	Nakrętka M10-10-A	Гайка M10-10-A <i>Nut M10-10-A</i>	3	
17	1.1.1401 (PN-77/M-82008)	Podkładka sprężysta Z8,2	Пружинная шайба Z8,2 <i>Spring washer Z8.2</i>	1	
18	1.1.1297(PN-86/M-82144)	Nakrętka M8-8-B	Гайка M8-8-B/ <i>Nut M8-8-B</i>	1	

ГЕНЕРАТОР А125-70С
ALTERNATOR A125-70C
ALTERNATOR A125-70C

4.69.65.01.000



TABLICA XVIII
(4.69.56.01.010)

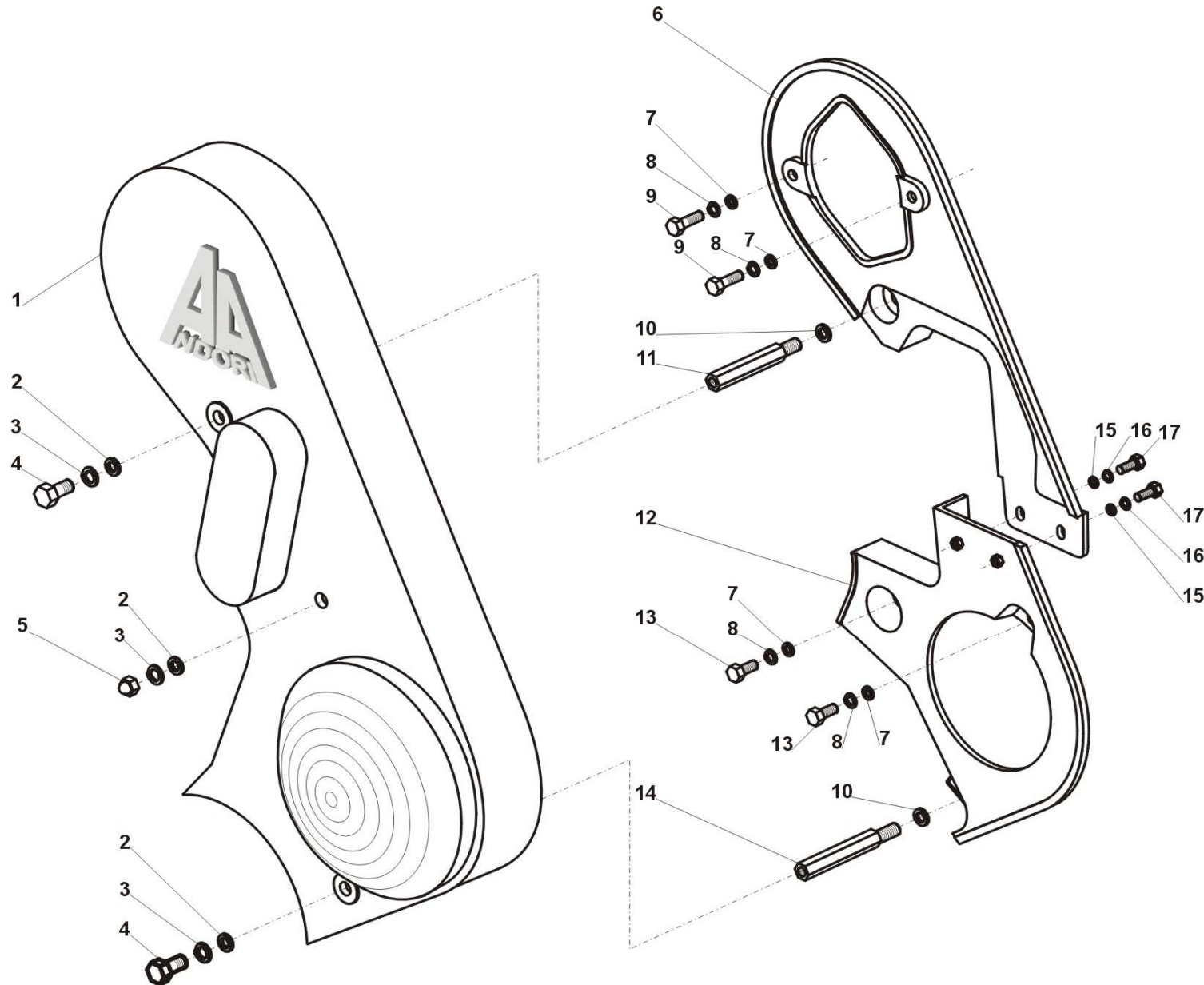
ALTERNATOR A125-70C

**ГЕНЕРАТОР А125-70С
ALTERNATOR A125-70C**

No.	Nf	Nazwa	Наименование Name	Ilość; Количество; Quantity	
				4СТ90-1МЕ A1603	4СТ90-1МЕ A1604
1	(283 100.0)	Stojan, kpl.	Статор в сборе <i>Stator, complete</i>	1	
2	(212 209.0)	Koło pasowe	Шкив <i>Pulley</i>	1	
3	(213 300.0)	Wirnik, kpl.	Ротор в сборе <i>Rotor, complete</i>	1	
4	(212 400.0)	Tarcza tylna, kpl.	Диск <i>Rear plate, complete</i>	1	
5	(212 500.0)	Tarcza przednia, kpl.	Диск <i>Front plate, complete</i>	1	
6	(212 600.5)	Mostek prostowniczy	<i>Rectifier bridge</i>	1	
7	(213 700.0)	Regulator z zaciskiem D+ (ze szczotkotrzymaczem)	Регулятор <i>Regulator with D+ terminal (+ brush holder)</i>	1	
8	(316 921.0)	Osłona regulatora	Кожух регулятора <i>Regulator shield</i>	1	
9	(213 915.0)	Wentylator	Вентилятор <i>Fan</i>	1	
10	(212 920.0)	Osłona	Кожух <i>Shield</i>	1	
11	(213 914.0)	Tulejka dystansowa	Втулка <i>Distance sleeve</i>	1	
12	(212 991.0)	Zestaw naprawczy od strony tarczy przedniej	Ремонтная группа <i>Repair kit, front</i>	1	
13	(212 992.0)	Zestaw naprawczy od strony tarczy tylnej	Ремонтная группа <i>Repair kit, rear</i>	1	
14	2.56.045 (212 020.1)	Alternator A125-70C, kpl. (No. 1 - 13)	Генератор в сборе (No. 1 - 13) <i>Alternator A125-70C, ass'y (No. 1 - 13)</i>	1	

**КОЖУХ ЗУБЧАТОГО РЕМНЯ
OSŁONY PASA ZĘBATEGO
TIMING BELT COVERS**

4.96.22.02.000



TABLICA XIX
(4.96.22.02.003)

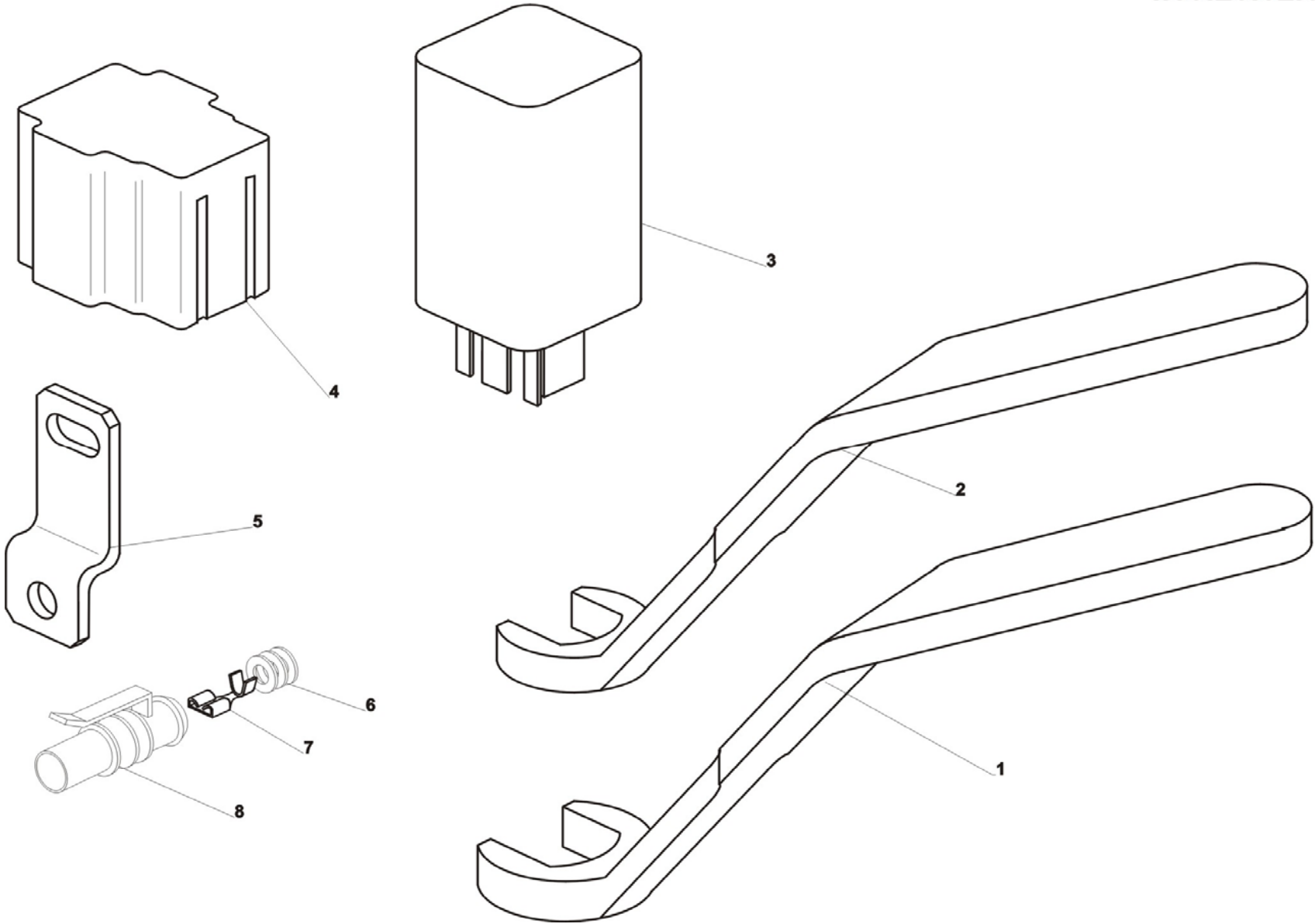
OSŁONY PASA ZĘBATEGO

КОЖУХ ЗУБЧАТОГО РЕМНЯ
TIMING BELT COVERS

No.	Nf	Nazwa	Наименование Name	Ilość; Количество; Quantity	
				4CT90-1ME A1603	4CT90-1ME A1604
1	1.9.1039	Oslona przednia	Передний кожух <i>Front cover</i>	1	
2	1.1.1389 (PN-78/M-82006)	Podkładka 8,4	Шайба 8,4 <i>Washer 8.4</i>	3	
3	1.1.1401 (PN-77/M-82008)	Podkładka sprężysta Z8,2	Пружинная шайба Z8,2 <i>Spring washer Z8.2</i>	3	
4	1.1.0566 (PN-85/M-82105)	Śruba M8x16-5.8-B	Болт M8x16-5.8-B <i>Bolt M8x16-5.8-B</i>	2	
5	1.1.1360 (PN-88/M-82181)	Nakrętka M8-5-B	Гайка M8-5-B <i>Nut M8-5-B</i>	1	
6	1.9.1778	Oslona tylna, część górna	Задний кожух <i>Back cover, upper</i>	1	
7	1.2.1483	Podkładka	Шайба <i>Washer</i>	4	
8	1.1.1400 (PN-77/M-82008)	Podkładka sprężysta Z6,1	Пружинная шайба Z6,1 <i>Spring washer Z6.1</i>	4	
9	1.1.0553 (PN-85/M-82105)	Śruba M6x18-5.8-B	Болт M6x18-5.8-B <i>Bolt M6x18-5.8-B</i>	2	
10	1.2.1525	Podkładka	Шайба <i>Washer</i>	2	
11	1.2.1268	Wspornik osłony	Кронштейн <i>Cover support</i>	1	
12	2.51.067	Oslona tylna, część dolna, kpl.	Задний кожух <i>Back cover, lower, complete</i>	1	
13	1.1.0355 (PN-85/M-82105)	Śruba M6x14-5.8-A	Болт M6x14-5.8-A <i>Bolt M6x14-5.8-A</i>	2	
14	1.2.1241	Wspornik osłony	Кронштейн <i>Cover support</i>	1	
15	1.1.1386 (PN-78/M-82006)	Podkładka 5,3	Шайба 5,3 <i>Washer 5.3</i>	2	
16	1.1.1413 (PN-77/M-82008)	Podkładka sprężysta Z5,1	Пружинная шайба Z5,1 <i>Spring washer Z5.1</i>	2	
17	1.1.0366 (PN-85/M-82105)	Śruba M5x12-5.8-A	Болт M5x12-5.8.A <i>Bolt M5x12-5.8.A</i>	2	

**ОБОРУДОВАНИЕ
WYPOSAŻENIE
EQUIPMENT**

4.89.20.02.000



TABLICA XX
(4.89.20.02.001)

WYPOSAŻENIE

ОБОРУДОВАНИЕEQUIPMENT

No.	Nf	Nazwa	Наименование Name	Ilość; Количество; Quantity	
				4CT90-1ME A1603	4CT90-1ME A1604
1	1.2.1368	Klucz specjalny 17	Ключ 17 <i>Special wrench 17</i>	1	
2	1.2.1367	Klucz specjalny 15	Ключ 15 <i>Special wrench 15</i>	1	
3	2.60.242 (PSS-180)	Przełącznik świc żarowych	Блок управления свечами накаливания <i>Relay, glow plugs</i>	1	
4	1.9.1779 (AK 5220)	Obudowa	Цокол блока управления <i>Casing</i>	1	
5	1.8.7242	Wspornik	Кронштейн <i>Support</i>	1	
6	1.9.2113 (281934-4)	Uszczelka	Уплотнительное кольцо <i>Seal</i>	1	
7	1.2.2060 (282 110-1)	Wtyk	Штыр <i>Female connector</i>	1	
8	1.9.2112 (282 079-2)	Ostonka	Оболочка <i>Socket</i>	1	

Nf	No.	Tablica
1.1.0015 (PN-85/M-82101)	40	II
1.1.0206 (PN-85/M-82101)	10	III
1.1.0207 (PN-85/M-82101)	12	III
1.1.0218 (PN-86/M-82101)	10	XV
1.1.0219 (PN-85/M-82105)	19	IV
1.1.0229 (PN-85/M-82101)	25	I
1.1.0231 (PN-85/M-82101)	40	I
1.1.0232 (PN-85/M-82105)	39	II
1.1.0237 (PN-85/M-82101)	23	I
1.1.0238 (PN-85/M-82101)	9	VI
1.1.0239 (PN-85/M-82101)	13	XVII
1.1.0239 (PN-85/M-82105)	41	V
1.1.0249 (PN-85/M-82101)	20	III
1.1.0282 (PN-85/M-82105)	12	XVII
1.1.0347 (PN-85/M-82105)	40	V
1.1.0355 (PN-85/M-82105)	52	I
1.1.0355 (PN-85/M-82105)	13	XIX
1.1.0362 (PN-85/M-82105)	32	X
1.1.0366 (PN-85/M-82105)	17	XIX
1.1.0369 (PN-85/M-82105)	11	I
1.1.0396 (PN-85/M-82105)	37	V
1.1.0533 (PN-85/M-82105)	27	III
1.1.0533 (PN-85/M-82105)	43	V
1.1.0533 (PN-85/M-82105)	12	VI
1.1.0533 (PN-85/M-82105)	20	XI
1.1.0537 (PN-85/M-82005)	19	X
1.1.0553 (PN-85/M-82105)	9	XIX
1.1.0554 (PN-85/M-82105)	73	I
1.1.0554 (PN-85/M-82105)	33	II
1.1.0559 (PN-85/M-82105)	41	III
1.1.0559 (PN-85/M-82105)	9	XI
1.1.0565 (PN-85/M-82105)	7	VII
1.1.0565 (PN-85/M-82105)	22	VIII
1.1.0566 (PN-85/M-82105)	76	I
1.1.0566 (PN-85/M-82105)	17	VI
1.1.0566 (PN-85/M-82105)	11	IX

Nf	No.	Tablica
1.1.0650 (PN-85/M-82105)	50	V
1.1.0660 (PN-85/M-82105)	6	XVII
1.1.0691 (PN-90/M-82125)	31	VII
1.1.0780 (PN-87/M-82302)	46	II
1.1.0780 (PN-87/M-82302)	12	VII
1.1.0780 (PN-87/M-82302)	48	X
1.1.0780 (PN-87/M-82302)	2	XIII
1.1.0784 (PN-87/M-82302)	29	VII
1.1.0785 (PN-87/M-82302)	27	VII
1.1.0786 (PN-87/M-82302)	26	VII
1.1.0788 (PN-87/M-82302)	18	V
1.1.0794 (PN-87/M-82302)	7	VIII
1.1.0799 (PN-87/M-82302)	16	IX
1.1.0799 (PN-87/M-82302)	31	XI
1.1.0799 (PN-87/M-82302)	17	XII
1.1.0820 (PN-90/M-82131)	8	VI
1.1.0848 (PN-85/M-82101)	21	I
1.1.0861 (PN-85/M-82137)	36	I
1.1.0861 (PN-90/M-82137)	85	I
1.1.0874 (PN-90/M-82137)	84	I
1.1.0885 (PN-90/M-82137)	10	IV
1.1.0886 (PN-90/M-82137)	6	IV
1.1.0891 (PN-90/M-82137)	34	I
1.1.0891 (PN-90/M-82137)	2	IV
1.1.0892 (PN-90/M-82131)	25	II
1.1.0898 (PN-90/M-82134)	37	I
1.1.0899 (PN-90/M-82131)	23	II
1.1.0900 (PN-90/M-82137)	11	IV
1.1.0901 (PN-90/M-82137)	32	VII
1.1.0902 (PN-90/M-82131)	35	III
1.1.0903 (PN-78/M-82006)	67	I
1.1.0903 (PN-90/M-82137)	30	I
1.1.1050 (PN-85/M-82207)	20	VIII
1.1.1279 (PN-86/M-82144)	58	II
1.1.1288 (PN-86/M-82144)	11	III
1.1.1288 (PN-86/M-82144)	33	V

Nf	No.	Tablica
1.1.1290 (PN-86/M-82144)	8	IV
1.1.1290 (PN-86/M-82144)	3	IX
1.1.1291 (PN-86/M-82144)	45	I
1.1.1291 (PN-86/M-82144)	17	IV
1.1.1291 (PN-86/M-82144)	3	VI
1.1.1291 (PN-86/M-82144)	34	VII
1.1.1291 (PN-86/M-82144)	10	VIII
1.1.1291 (PN-86/M-82144)	6	XIII
1.1.1291 (PN-86/M-82144)	13	XV
1.1.1295 (PN-86/M-82144)	4	XVII
1.1.1297 (PN-86/M-82144)	69	I
1.1.1297 (PN-86/M-82144)	18	XVII
1.1.1326 (PN-86/M-82144)	21	XI
1.1.1326 (PN-86/M-82144)	28	XI
1.1.1360 (PN-88/M-82181)	3	VIII
1.1.1360 (PN-88/M-82181)	5	XIX
1.1.1361 (PN-86/M-82155)	52	II
1.1.1361 (PN-86/M-82155)	13	XII
1.1.1375 (PN-84/M-82165)	81	I
1.1.1381 (PN-78/M-82006)	18	III
1.1.1381 (PN-78/M-82006)	43	III
1.1.1381 (PN-78/M-82006)	6	IX
1.1.1381 (PN-78/M-82006)	14	IX
1.1.1382 (PN-78/M-82006)	17	X
1.1.1385 (PN-78/M-82006)	83	I
1.1.1385 (PN-78/M-82006)	8	XVII
1.1.1386 (PN-78/M-82006)	15	XIX
1.1.1389 (PN-78/M-82006)	74	I
1.1.1389 (PN-78/M-82006)	53	II
1.1.1389 (PN-78/M-82006)	56	II
1.1.1389 (PN-78/M-82006)	3	X
1.1.1389 (PN-78/M-82006)	31	X
1.1.1389 (PN-78/M-82006)	18	XI
1.1.1389 (PN-78/M-82006)	8	XIII
1.1.1389 (PN-78/M-82006)	2	XIX
1.1.1398 (PN-78/M-82006)	15	VI

1.1.0566 (PN-85/M-82105)	4	XIX
1.1.0576 (PN-85/M-82105)	8	IX
1.1.0576 (PN-85/M-82105)	12	XI
1.1.0597 (PN-85/M-82105)	42	I
1.1.0610 (PN-85/M-82105)	31	III
1.1.1400 (PN-77/M-82008)	39	V
1.1.1400 (PN-77/M-82008)	49	V
1.1.1400 (PN-77/M-82008)	2	IX
1.1.1400 (PN-77/M-82008)	15	IX
1.1.1400 (PN-77/M-82008)	10	XI
1.1.1400 (PN-77/M-82008)	32	XI
1.1.1400 (PN-77/M-82008)	16	XII
1.1.1400 (PN-77/M-82008)	8	XIX
1.1.1400 (PN-82/M-82008)	8	VII
1.1.1401 (PN-77/M-82008)	26	I
1.1.1401 (PN-77/M-82008)	44	I
1.1.1401 (PN-77/M-82008)	68	I
1.1.1401 (PN-77/M-82008)	75	I
1.1.1401 (PN-77/M-82008)	32	II
1.1.1401 (PN-77/M-82008)	38	II
1.1.1401 (PN-77/M-82008)	45	II
1.1.1401 (PN-77/M-82008)	57	II
1.1.1401 (PN-77/M-82008)	26	III
1.1.1401 (PN-77/M-82008)	18	IV
1.1.1401 (PN-77/M-82008)	36	V
1.1.1401 (PN-77/M-82008)	4	VI
1.1.1401 (PN-77/M-82008)	16	VI
1.1.1401 (PN-77/M-82008)	33	VII
1.1.1401 (PN-77/M-82008)	8	VIII
1.1.1401 (PN-77/M-82008)	11	VIII
1.1.1401 (PN-77/M-82008)	10	IX
1.1.1401 (PN-77/M-82008)	19	XI
1.1.1401 (PN-77/M-82008)	3	XIII
1.1.1401 (PN-77/M-82008)	7	XIII
1.1.1401 (PN-77/M-82008)	9	XV
1.1.1401 (PN-77/M-82008)	14	XV
1.1.1401 (PN-77/M-82008)	17	XVII
1.1.1401 (PN-77/M-82008)	3	XIX

1.1.1288 (PN-86/M-82144)	5	XV
1.1.1288 (PN-86/M-82144)	10	XVII
1.1.1288 (PN-86/M-82144)	16	XVII
1.1.1290 (PN-86/M-82144)	53	I
1.1.1290 (PN-86/M-82144)	32	III
1.1.1403 (PN-77/M-82008)	18	X
1.1.1407 (PN-77/M-82008)	22	XI
1.1.1413 (PN-77/M-82008)	3	XVII
1.1.1413 (PN-77/M-82008)	16	XIX
1.1.1482 (PN-82/M-82011)	27	XI
1.1.1657 (PN-89/M-85021)	11	VII
1.1.1846 (PN-85/M-86100)	8	XV
1.1.1849 (PN-85/M-86100)	47	V
1.1.1857 (PN-85/M-86100)	7	IX
1.1.2009	26	X
1.1.2009	33	X
1.1.2150 (PN-60/M-86961)	14	I
1.1.2150 (PN-60/M-86961)	10	VII
1.1.2155 (PN-64/M-73093)	4	VII
1.1.2211 (PN-81/M-85111)	26	V
1.1.2220 (PN-81/M-85111)	5	XI
1.1.2228 (PN-70/M-85005)	39	III
1.1.2284 (PN-60/M-86961)	38	III
1.1.2286 (PN-60/M-86961)	7	III
1.1.2289 (PN-60/M-86961)	13	VI
1.1.2290 (PN-90/M-73092)	49	I
1.1.2290 (PN-90/M-73092)	15	III
1.1.2347 (PN-70/M-85005)	3	XI
1.1.2384	14	XI
1.1.2384	25	XI
1.1.2426 (PN-65/M-73124)	22	II
1.1.2454 (PN-70/M-85005)	28	III
1.1.2471	36	IX
1.1.2471	40	IX
1.1.2471	17	XIII
1.1.2484	7	XII
1.1.2485	12	VIII
1.1.2489	24	XII

1.1.1400 (PN-77/M-82008)	33	III
1.1.1400 (PN-77/M-82008)	51	I
1.1.1400 (PN-77/M-82008)	19	III
1.1.1400 (PN-77/M-82008)	42	III
1.1.1400 (PN-77/M-82008)	7	IV
1.1.2497	3	XII
1.1.2505	21	IV
1.1.2608 (PN-60/M-86961)	20	VII
1.1.2611 (PN-64/M-73093)	24	III
1.1.2623 (PN-60/M-86961)	15	VII
1.1.2626 (PN-60/M-86961)	21	VII
1.1.2631 (PN-60/M-86961)	2	VII
1.1.2643 (PN-64/M-73093)	20	IX
1.10898 (PN-91/M-82137)	31	V
1.14004 (DIN127)	44	V
1.2.0012 (S320.08.43)	33	XI
1.2.0013 (S320.08.44)	55	I
1.2.0097	21	X
1.2.0159 (PL601389)	51	II
1.2.0159 (PL601389)	34	XI
1.2.0291 (KN6-2)	54	I
1.2.0291 (KN6-2)	79	I
1.2.0291 (KN6-2)	9	XII
1.2.0312 (KN6-4)	47	II
1.2.0323	23	X
1.2.0323	15	XIV
1.2.0323 (KN6-1)	12	I
1.2.0323 (KN6-1)	19	I
1.2.0323 (KN6-1)	24	I
1.2.0323 (KN6-1)	72	I
1.2.0323 (KN6-1)	25	VII
1.2.0323 (KN6-1)	2	VIII
1.2.0323 (KN6-1)	33	IX
1.2.0323 (KN6-1)	47	X
1.2.0384 (KN4-12)	20	I
1.2.0384 (KN4-12)	25	X
1.2.0384 (KN4-12)	14	XIV
1.2.0488	8	III

1.1.1401 (PN-82/M-82008)	13	VII
1.1.1401 (PN-82/M-82008)	30	VII
1.1.1402 (PN-77/M-82008)	82	I
1.1.1402 (PN-77/M-82008)	17	V
1.1.1402 (PN-77/M-82008)	32	V
1.1.1402 (PN-77/M-82008)	42	V
1.1.1402 (PN-77/M-82008)	7	XVII
1.1.1402 (PN-77/M-82008)	15	XVII
1.2.0677	29	I
1.2.0694	18	II
1.2.0717	19	II
1.2.0748	21	II
1.2.0748	14	VIII
1.2.0752	22	X
1.2.0819	37	III
1.2.0850	46	X
1.2.0851 (P0566004)	45	X
1.2.0894	39	I
1.2.0894	54	II
1.2.0963	17	I
1.2.0963	31	I
1.2.1212	27	II
1.2.1229	36	X
1.2.1229	42	X
1.2.1241	14	XIX
1.2.1250	61	I
1.2.1251	60	I
1.2.1268	11	XIX
1.2.1328	23	VII
1.2.1331	17	VII
1.2.1367	2	XX
1.2.1368	1	XX
1.2.1378	14	VII
1.2.1382	7	XV
1.2.1469	78	I
1.2.1469	32	IX
1.2.1482	7	V
1.2.1483	7	XIX

1.1.2490	21	XII
1.1.2493	27	X
1.1.2493	34	X
1.1.2493	40	X
1.1.2494	16	III
1.1.2494	19	XII
1.1.2494	4	XIII
1.1.2494	3	XVI
1.2.1583	10	V
1.2.1593	34	IX
1.2.1593	49	X
1.2.1594	35	IX
1.2.1596	20	X
1.2.1598	16	V
1.2.1697	10	I
1.2.1714	31	IX
1.2.1724	11	VI
1.2.1751	3	III
1.2.1757	63	I
1.2.1765	65	I
1.2.1774	77	I
1.2.1785	29	V
1.2.1789	5a	I
1.2.1790	5	I
1.2.1795	28	V
1.2.1797	14	V
1.2.1798	15	V
1.2.1818	15	II
1.2.1819	1	V
1.2.1904	24	IV
1.2.1927	23	IV
1.2.1933	15	VIII
1.2.1942	14	II
1.2.2000	22	IV
1.2.2045	11	XI
1.2.2060 (282 110-1)	7	XX
1.2.2063	10	XII
1.2.2108	80	I

1.2.0521	10	VI
1.2.0652	30	III
1.2.0652	2	V
1.2.0662	10	XIV
1.2.0663	7	II
1.2.0664	8	II
1.2.0677	9	I
1.2.0677	4	III
1.3.0673	1	XI
1.3.0691	29	II
1.3.0699	3	XV
1.4.0240	2	II
1.4.0241	4	II
1.4.0253	9	V
1.4.0372	6	V
1.4.0374	4	V
1.4.0507 (78.01.08)	47	I
1.4.0510 (5078101110)	47	I
1.4.0526 (78.01.04)	46	I
1.4.0527 (5078102110)	46	I
1.4.0544	13	II
1.4.0545	11	II
1.4.0582	13	V
1.4.0619	12	II
1.4.0746	29	III
1.4.0771	19	IX
1.4.0938	48	V
1.4.0939	12	V
1.4.0955	19	V
1.4.0959	24	XI
1.4.1013	13	XI
1.4.1014	15	XI
1.4.1026 (902538023)	23	V
1.4.1095	9	VIII
1.4.1109 (90 30 37 01)	24	V
1.5.0039 (PL 606598)	57	I
1.5.0295 (101.02.01)	48	I
1.5.0296	48	I

1.2.1484	12	XV
1.2.1490	6	XV
1.2.1499	41	I
1.2.1499	9	III
1.2.1525	11	XV
1.2.1525	10	XIX
1.2.1573	25	IV
1.2.1583	4	I
1.2.1583	13	I
1.2.1583	15	I
1.2.1583	24	II
1.5.0854	28	I
1.5.0873	59	I
1.5.0874	5	II
1.5.0875	6	II
1.6.0159	20	V
1.6.0235	17	II
1.7.2008	2	I
1.7.2106	71	I
1.7.2282	5	VII
1.7.3035	51	V
1.7.3070	44	II
1.7.3123	11	XVII
1.7.3165	6	XI
1.7.3167	27	I
1.7.3175	1	XV
1.7.3189	3	I
1.7.3192	2	III
1.7.3199	36	III
1.7.3203	30	XI
1.7.3243	37	II
1.7.3254	1	I
1.7.3303	16	XI
1.7.3304	17	XI
1.7.3330	20	IV
1.7.3343	21	V
1.7.3381	27	IV
1.7.3396	35	I

1.2.2108	8	XII
1.2.2136	28	VIII
1.3.0188	28	II
1.3.0505 (30.030.033)	25	V
1.3.0598	8	V
1.3.0599	8	V
1.3.0600	8	V
1.3.0601	8	V
1.3.0651	18	VII
1.3.0657	22	III
1.3.0658	21	III
1.8.1815	26	IV
1.8.2789	29	X
1.8.3082	41	II
1.8.3082	5	VI
1.8.3082	17	VIII
1.8.4172	22	VII
1.8.4237	15	XV
1.8.4238	16	VII
1.8.5018	2	XII
1.8.5023	44	III
1.8.5111	12	XII
1.8.5300	30	X
1.8.5489	9	IX
1.8.5497	4	IX
1.8.5500 (40.58.305)	5	IX
1.8.5771	26	II
1.8.5841	7	I
1.8.5842	6	I
1.8.5871	31	II
1.8.6011	5	III
1.8.6050	16	X
1.8.6125	34	III
1.8.6125	9	IV
1.8.6190	26	XII
1.8.6404	15	IV
1.8.6443	13	IV
1.8.6492	9	XVII

1.5.0297	48	I
1.5.0298	48	I
1.5.0512 (78.01.05)	27	V
1.5.0519 (78.01.01)	30	V
1.5.0520	30	V
1.5.0521	30	V
1.5.0522	30	V
1.5.0600	25	III
1.5.0732	4	XI
1.5.0763	19	VII
1.5.0821	55	II
1.9.0144 (PL601259)	16	I
1.9.0391 (11.26.218.4)	18	VIII
1.9.0417	23	VIII
1.9.0418	21	VIII
1.9.0422	29	XI
1.9.0423	8	XI
1.9.0439	13	VIII
1.9.0629	1	III
1.9.0631	70	I
1.9.0631	44	X
1.9.0632	36	II
1.9.0633	35	II
1.9.1010	22	I
1.9.1039	1	XIX
1.9.1069	5	V
1.9.1103	6	VII
1.9.1203 (PP-0002)	66	I
1.9.1364	20	XII
1.9.1491	12	XIV
1.9.1493	14	XIII
1.9.1494	37	IX
1.9.1495	11	XIV
1.9.1604	2	VI
1.9.1605	7	VI
1.9.1620	50	X
1.9.1668	35	X
1.9.1690	40	III

1.7.3400	5	XII
1.7.3432	37	II
1.7.3539	4	IV
1.7.3563	38	I
1.7.3632	1	IV
1.7.3730	1	VI
1.7.3742	1	VII
1.7.3768	34	V
1.8.0471	2	XI
1.8.1619	8	I
1.8.1621	33	I
1.8.1688	10	II
1.8.1752	16	II
1.8.1761	20	II
1.9.1908	5	XIII
1.9.1912	16	IV
1.9.1912	41	IX
1.9.1918	12	XIII
1.9.1923	7	XVI
1.9.1942	5	XVI
1.9.1960	6	XII
1.9.1961	4	XII
1.9.1968	16	XIII
1.9.2060	10	XIII
1.9.2112 (282 079-2)	8	XX
1.9.2113 (281934-4)	6	XX
1.9.2180	41	X
1.9.2181	28	X
1.9.2187	1	XVI
1.9.2188	2	XVI
1.9.2218	15	XIII
2.01.653	50	III
2.01.711	14	III
2.01.718	2	XV
2.01.725	40	XI
2.01.771	23	XII
2.01.783	11	XIII
2.01.814	90	I

1.8.6544	56	I
1.8.6544	43	II
1.8.6558	9	XIII
1.8.6559	6	XVI
1.8.6688	8	XVI
1.8.6689	26	IV
1.8.6726	4	XV
1.8.7242	5	XX
1.8.7315	35	V
1.8.7316	38	V
1.9.0046 (PL 605597)	58	I
1.9.0053 (PL601562)	34	II
1.9.0144 (PL 601259)	32	I
1.9.0144 (PL 601259)	24	VII
2.12.140	6	III
2.12.314	47	III
2.12.315	46	III
2.12.316	48	III
2.12.317	1	II
2.12.318	59	II
2.12.319	60	II
2.12.342	3	II
2.12.372	61	II
2.13.091	3	V
2.14.216	52	V
2.17.054	9	VII
2.17.059	36	VII
2.18.279	18	I
2.18.407	50	I
2.18.549	3	VII
2.18.552	35	VII
2.18.628	30	IX
2.18.686	45	III
2.18.700	18	VI
2.18.705	18	XII
2.18.706	15	XII
2.18.758	11	XII
2.18.769	14	VI

1.9.1736	6	VIII
1.9.1768	6	VI
1.9.1778	6	XIX
1.9.1779 (AK 5220)	4	XX
1.9.1782	25	XII
1.9.1787	15	X
1.9.1835	22	IX
1.9.1844	14	XII
1.9.1851	18	XIII
1.9.1852	23	IX
1.9.1880	22	XII
1.9.1900	3	IV
1.9.1904	17	III
1.9.1907	42	IX
2.36.996	37	XI
2.37.081	17	XIV
2.37.085	45	IX
2.37.204	13	XIV
2.37.205	58	X
2.37.206	56	X
2.37.210	46	IX
2.37.223	24	X
2.37.223	13	XIV
2.37.237	57	X
2.38.204	32	IV
2.38.212	31	IV
2.38.215	33	IV
2.40.018 (15 05 0100)	1	XIII
2.40.021 (7.21303.10)	14	IV
2.40.030	13	XIII
2.41.006	26	XI
2.41.017	23	XI
2.41.018	42	XI
2.51.067	12	XIX
2.51.090	9	II
2.51.166	22	V
2.51.186	9	II
2.52.039	1	XII

2.01.815	62	II
2.01.871	29	IV
2.01.883	16	XV
2.01.920	12	IV
2.01.960	28	IV
2.01.968	34	IV
2.01.969	30	IV
2.03.015	4	XVI
2.03.024	16	VIII
2.03.038	19	XIII
2.10.007	2	XVII
2.11.722	87	I
2.11.724	86	I
2.11.769	88	I
2.11.802	89	I
2.11.942	91	I
2.12.136	49	III
2.75.053 (18285-3)	27	VIII
2.75.063	11	XVI
2.75.063 (11.26.042.0)	29	VIII
2.76.185	1	IX
2.76.220	1	IX
2.77.103 (02801130026)	50	II
2.77.110 (APE-5-00-00-00)	49	II
2.79.018 (02KG 2000-01)	42	II
2.86.058 (47 PMO.42)	43	X
2.86.116 (APE 35HBS-12V)	13	IX
2.90.003	23	III
2.90.003	7	XI
2.90.006	28	VII
2.90.007	11	V
2.90.008	11	V
2.90.013	30	II
2.90.014	30	II
(00236-07)	17	IX
(00425-01)	18	IX
(06374-03)	39	IX
(11.26.100.2)	4	VIII

2.20.384	61	II
2.20.384	9	XVI
2.21.058 (680617)	46	V
2.21.067	54	V
2.21042 (689100)	45	V
2.28.115	12	IX
2.28.126	43	I
2.31.128	53	V
2.36.331	39	X
2.36.666	39	XI
2.36.848	14	X
2.36.858	51	X
2.36.884	24	IX
2.36.885	25	IX
2.36.886	26	IX
2.36.887	27	IX
2.36.916	59	X
(3 CSN 13 7972.92)	28	IX
(3 CSN 13 7972.92)	53	X
(316 921.0)	8	XVIII
(327-86)	5	X
(327-90N/1)	6	X
(3Cv68002-43)	6	XIV
(3Cv68040-81)	7	XIV
(4Cv00427-71)	5	XIV
(4Cv00432-10)	26	XI
(4CV004412-35)	24	XI
(4Cv00484-01- 05)	3	XIV
(4Cv06814-43)	9	XIV
(4Cv08007-75)	4	XIV
(4Cv28021-46)	8	XIV
(4Cv68301-43)	2	XIV
(6 CSN 13 7972.92)	38	X
(60403-08)	44	IX
(AS568A)	25	XI
(CSN 02 9310.2)	38	IX
(FP-00.03A)	8	X
(FP-00.03B)	10	X

2.53.017 (WP40-3)	9	X
2.53.019 (FP 5.5)	54	X
2.54.037 (PP 8.7.3)	62	I
2.56.045 (212 020.1)	14	XVIII
2.56.045 (A125-70C)	5	XVII
2.60.242 (PSS-180)	3	XX
2.60.289 (SR10 0100 226)	1	XVII
2.60.362 (21R28D)	1	XVII
2.62.039 (0 001 109 046)	14	XVII
2.63.006 (7.22750.01)	48	II
2.66.013	10	XVI
2.66.013 (1A123560000)	64	I
2.68.020	13	III
2.73.084 (Cv02571-01)	1	XIV
2.73.105 (VA42S390-3017)	16	XIV
2.75.050(18286-3)	30	VIII
2.75.052 (312606)	26	VIII

(11.26.211.4)	5	VIII
(11.26.213.4)	19	VIII
(11.26.214.4)	24	VIII
(11.26.216.4)	1	VIII
(160.2502 CSN 29310.2)	29	IX
(160.2502 CSN029310.2)	52	X
(160.2518 CSN029310.2)	37	X
(160.2901 CSN301385.11)	21	IX
(212 209.0)	2	XVIII
(212 400.0)	4	XVIII
(212 500.0)	5	XVIII
(212 600.5)	6	XVIII
(212 920.0)	10	XVIII
(212 991.0)	12	XVIII
(212 992.0)	13	XVIII
(213 300.0)	3	XVIII
(213 700.0)	7	XVIII
(213 914.0)	11	XVIII
(213 915.0)	9	XVIII
(283 100.0)	1	XVIII

(FP-00.04)	4	X
(FP-00.04)	12	X
(FP5-20.01)	1	X
(FP5-50.00)	11	X
(H-SP-16743 2)	25	VIII
(PN-60/M-96961)	7	X
(PN-74/M-82101)	2	X
(WP-40-3x)	55	X
(Y7111-700)	13	X