

**АВТОМОБИЛЬ
UAZ PATRIOT**

**AUTOMOBILE
UAZ PATRIOT**

**КАТАЛОГ ДЕТАЛЕЙ И СБОРОЧНЫХ ЕДИНИЦ
PARTS CATALOGUE**

КД 05808600.029-2005

Russia Ulyanovsk PJSC UAZ

2005

Каталог предназначен для специалистов станций фирменного обслуживания автомобилей УАЗ, работников ремонтных и торговых фирм и является пособием при составлении заявок на запасные части, а также при поставке запасных частей.

Каталог составлен в соответствии с состоянием технической документации на 01.08.2005 г.

This Catalogue is intended for personnel of servicing stations of automobiles UAZ, repair shops and sales and is an aid in drawing up orders for spare parts and in delivery them. The Catalogue is based on the technical documents as of August 1, 2005.

Наш адрес: Россия, г. Ульяновск, 432008, ОАО "УАЗ",

для российских потребителей - УАТО,

телефон: 40-63-20, 40-64-06; факс: 40-63-40; E-mail: ato1@uaz.ru

для потребителей за пределами РФ - УЭП,

телефон: (8422) 40-61-67, 40-62-39; факс: 40-63-47; E-mail: vtf@uaz.ru

Our address: PJSC UAZ, Ulyanovsk 432008, Russia

Telephone: (8422) 40-63-20, 40-64-06, 40-65-42; fax: 40-63-40;

E-mail: vtf@uaz.ru

**Автомобиль UAZ PATRIOT. Каталог деталей и сборочных единиц
Automobile UAZ PATRIOT. Parts Catalogue**

Все права на издание принадлежат ОАО "УАЗ".

Тиражирование, перепечатка, перевод на другие языки в любой форме любыми средствами настоящего издания или любой его части без письменного согласия ОАО "УАЗ" не допускаются.

All rights reserved by PJSC UAZ and author team. No part of this publication may be reproduced, reprinted, translated into other languages in any form or any means

© Оформление, ОАО "УАЗ", 2005

© Содержание, оригиналы текста и иллюстраций, ОАО "УАЗ", 2005

© Издание, ОАО "УАЗ", 2005

ПРАВИЛА ПОЛЬЗОВАНИЯ КАТАЛОГОМ

Настоящий каталог является пособием для ознакомления с автомобилем UAZ PATRIOT и для составления заявок на запасные части. Каталог составлен в соответствии с состоянием технической документации на 01.08.2005 г.

В каталоге сборочные единицы и детали сгруппированы по конструктивному и функциональному признакам. Группы и подгруппы располагаются в возрастающем порядке. Сборочные единицы и детали на рисунках расположены в порядке сборки и их взаимодействия в данной сборке, что способствует лучшему ознакомлению с конструкцией автомобиля и правильной разборке и сборке сборочных единиц. Рядом с наименованием рисунка указана подгруппа, к которой относится рисунок. Разделы каталога "Указатель групп и подгрупп" и "Указатель рисунков" облегчают поиск в каталоге необходимых рисунков и деталей.

Сборочные единицы и детали на рисунках имеют позиции, а также обозначения.

Спецификация каталога представляет собой таблицу, включающую номер рисунка (при его наличии), позицию на рисунке, обозначение сборочных единиц и деталей, код ОКП, количество в подгруппе на модель автомобиля и наименование. Взаимосвязанное расположение обозначения сборочных единиц и деталей на рисунках и в спецификации значительно упрощает поиск необходимого обозначения. Часть сборочных единиц и деталей комплектуется специально для запасных частей, например: комплекты поршневых колец, гильза с поршнем, комплекты шатунных и коренных вкладышей и т. д.

Деталям и сборочным единицам присваивается код Общероссийского классификатора продукции. Код ОКП некоторых крепежных изделий может использоваться в качестве обозначения изделия. Например: 45 93XX XXXX - болт

Первые две цифры (слева) обозначают класс продукции:

45 - изделия автомобильной промышленности.

Третья цифра - подкласс:

9 - унифицированные изделия (стандартизированные).

Четвертая и пятая цифры - вид изделия:

30-39 - болты;

40-49 - винты;

50-54 - шпильки;

55-59 - гайки;

60-65 - винты самонарезающие;

66-69 - шурупы;

70-79 - заклепки;

80-81 - шайбы;

82 - заглушки;

83 - кольца пружинные;

84-85 - штифты;

86 - пальцы;

87-89 - шплинты, хомуты;

90-99 - детали, соединяющие трубопроводы, резьбовые пробки.

Шестая цифра - обозначает классы или группы прочности, марки материала, термообработки.

Седьмая цифра - вид покрытия:

0 - без покрытия (П)

1 - цинковое с хромированием (П29)

2 - кадмиевое с хромированием (П21)

3 - многослойное медь-никель (П6)

4 - многослойное медь-никель-хром (П13)

5 - окисное (П15)

6 - фосфатное с промасливанием (П2)

7 - цинковое с фосфатированием (П53)

9 - цинковое (П8)

Восьмая, девятая, десятая цифры - порядково-регистрационный номер изделия.

Стандартизированные изделия могут иметь шестизначное обозначение, в конце которого - одно из указанных выше в скобках условных обозначений вида покрытия.

Кроме того, применяется восьмизначное обозначение, которое состоит из трех групп, разделяемых наклонной чертой, например: 1/32742/01. Деталь может изготавливаться в различных вариантах, которые отличаются материалом и покрытием. Основной пятизначный номер определяет деталь с размерными характеристиками. Предпослед-

няя цифра восьмизначного обозначения является условным обозначением материала детали, а последняя - условным обозначением покрытия.

Нумерация обозначений сборочных единиц и деталей осуществляется по единой семизначной системе. Например, бампер задний в сборе имеет обозначение: 3163-2804010, где:

3163 - первые цифры до тире означают модель базового автомобиля, а в деталях двигателя, шасси или кузова соответственно: модель двигателя, шасси или кузова;

28 - первые две цифры семизначного номера означают номер группы, в данном случае "Рама";

04 - вторые две цифры семизначного номера означают номер подгруппы, в данном случае "Бампер задний";

010 - последние три цифры семизначного номера указывают порядковый номер детали, в данном случае "Бампер задний в сборе".

Для указания взаимозаменяемости или невзаимозаменяемости деталей или сборочных единиц после их обозначения вводятся цифровые индексы, которые указывают, что в конструкцию детали или сборочной единицы были внесены изменения.

01 - первый взаимозаменяемый вариант;

02 - второй взаимозаменяемый вариант;

09 - девятый взаимозаменяемый вариант;

10 - первый невзаимозаменяемый вариант;

11 - первый взаимозаменяемый вариант невзаимозаменяемого варианта 10;

12-19 - последующие взаимозаменяемые варианты невзаимозаменяемого варианта 10;

20 - второй невзаимозаменяемый вариант;

21-29 - взаимозаменяемые варианты второго невзаимозаменяемого варианта 20 и т.д.

Параллельно с цифровыми индексами существуют и буквенные обозначения А, Б, В и т.д. Обозначения А, А1, А2 и т.д. указывают, что измененные детали сохраняют взаимозаменяемость с основной деталью (не имеющей буквы) и между собой. Детали, имеющие обозначения Б, Б1, Б2 и т.д. невзаимозаменяемы с ранее выпущенными деталями без буквы или с деталями, имеющими обозначения А, А1, А2 и т.д., но взаимозаменяемы между собой.

Сборочные единицы и детали, заимствованные от других моделей автомобиля, сохраняют прежние обозначения.

Детали или сборочные единицы, используемые только для ремонта, имеют буквенные приставки Р, Р1, Р2 или АР, АР1 и т.д. Например, 405.1000100АР - комплект поршневых колец с увеличенным размером на 0,50 мм.

В ряде случаев указываются и другие обозначения, не соответствующие отраслевым стандартам. Эти обозначения присвоены фирмами-разработчиками изделий.

Знак "+" означает вариантное исполнение детали или узла.

ТЕХНИЧЕСКИЕ ДАННЫЕ И ХАРАКТЕРИСТИКИ

Автомобиль UAZ Patriot - легковой, двухосный, повышенной проходимости, типа 4x4, с цельнометаллическим пятидверным кузовом.

Автомобиль предназначен для перевозки пассажиров и грузов по всем видам дорог и местности.

Автомобиль UAZ Patriot выпускается в трех комплектациях: 3163-010 (Base), 3163-020 (Classic), 3163-030 (Comfort).

ОБЩИЕ ДАННЫЕ

Наименование	UAZ Patriot
Максимальная грузоподъемность (включая водителя и пассажиров), кг	600
Число мест для сидения (включая место водителя)	5*
Допустимая полная масса автомобиля, кг	2650
Распределение полной массы по осям, кг:	
на переднюю ось	1217
на заднюю ось	1433
Масса снаряженного автомобиля, кг	2050
Распределение снаряженной массы по осям, кг:	
на переднюю ось	1110
на заднюю ось	940
Максимальная скорость, км/ч	150
Расход топлива при движении с постоянной скоростью 90 км/ч, л/100км	10,4
Расход топлива при движении с постоянной скоростью 120 км/ч, л/100км	14,5
Наибольшая глубина преодолеваемого брода, м	0,5

* - Предусмотрена возможность установки двух дополнительных продольных двухместных сидений

Наименование	UAZ Patriot
Полная масса буксируемого прицепа, кг, не более:	
оборудованного тормозами	1500*
без тормозов	750*
Наименьший радиус поворота по оси следа переднего внешнего (относительно центра поворота) колеса, м, не более	6,55
Наименьший радиус поворота внешний по точке переднего бампера, наиболее удаленной от центра поворота, м, не более	6,8
Максимальный подъем, преодолеваемый автомобилем полной массой, град (%)	31 (60)

Примечание. Расход топлива служит для определения технического состояния автомобиля и не является эксплуатационной нормой. Достоверность замеров расхода топлива обеспечивается только при проведении специальных испытаний в строгом соответствии с требованиями ГОСТ 20306-90 при достижении автомобилем общего пробега 9000-10000 км.

* - При наличии тягово-сцепного устройства шарового типа

ДВИГАТЕЛЬ

Наименование	UAZ Patriot
Модель	ЗМЗ-409
Тип	4-тактный, с впрыском топлива
Число цилиндров	Четыре
Расположение цилиндров	Рядное, вертикальное
Порядок работы цилиндров	1-3-4-2
Диаметр цилиндра, мм	95,5
Ход поршня, мм	94
Рабочий объем, л	2,7
Степень сжатия	9
Минимальная частота вращения коленчатого вала на режиме холостого хода, мин ⁻¹	800-900
Максимальный крутящий момент при 2500 мин ⁻¹ , Н·м (кгс·м):	
нетто по ГОСТ 14846	217,6 (22,2)
брутто по SAEj 816b	232 (23,6)
брутто по DIN 70020	227,5 (23,2)

Наименование	UAZ Patriot
Номинальная мощность при 4400 мин ⁻¹ , кВт (л.с.):	
нетто по ГОСТ 14846	94,1 (128)
брутто по SAEj 816b	106,1 (144,3)
брутто по DIN 70020	100,5 (136,7)
Система смазки	Комбинированная: под давлением и разбрызгиванием
Вентиляция картера	Закрытая
Система питания	С микропроцессорным управлением топливоподачей
Топливо*	Неэтилированный бензин "Регуляр-92"
Система охлаждения	Жидкостная, закрытая с принудительной циркуляцией

* Допускаются в качестве заменителей неэтилированные бензины "Регуляр-91" и "Премиум-95"

Наименование	UAZ Patriot
--------------	-------------

ТРАНСМИССИЯ

Сцепление

Тип	Сухое, однодисковое
Тип привода	Гидравлический

Коробка передач

Тип	Механическая, пятиступенчатая
Тип управления	Механический

Раздаточная коробка

Тип	Двухступенчатая
Тип управления	Механический
Отбор мощности	Возможен для привода (при движении и на стоянке автомобиля) специальных агрегатов, установленных в кузове, с установкой коробки отбора мощности потребителем. Допустимый отбор мощности - 40%. Установка коробки отбора мощности должна быть согласована с ОАО "УАЗ"

Карданная передача

Тип	Открытого типа. Задняя карданная передача с промежуточной опорой
-----	--

Передний и задний ведущие мосты

Тип	Одноступенчатый. Передний мост имеет устройство для отключения передних колес
Шарниры поворотных кулаков переднего моста	Шариковые равных угловых скоростей

ХОДОВАЯ ЧАСТЬ

Подвеска

Тип	Зависимая, передняя - пружинная со стабилизатором поперечной устойчивости, задняя - на двух продольных полуэллиптических малолистовых рессорах
Амортизаторы	Четыре, гидропневматические, телескопические двухстороннего действия

Колеса и шины

Колеса	Дисковые с неразъемным ободом, стальные 6 ¹ / ₂ Jx16H2 с радиальной, камерной шиной размером 225/75R16 или из легкого сплава 7Jx16CH с радиальной бескамерной шиной размером 245/70R16. Крепление - пятью гайками.
Запасное колесо	Крепится на двери задка. Чехол запасного колеса - мягкий или пластиковый контейнер

Наименование	UAZ Patriot
--------------	-------------

СИСТЕМЫ УПРАВЛЕНИЯ

Рулевое управление

Тип	С регулируемой рулевой колонкой
Тип рулевого механизма	"Винт-шариковая гайка-сектор" с гидроусилителем

Тормоза

Тип рабочих тормозов	С дисковыми тормозными механизмами на передних колесах и с барабанными тормозными механизмами на задних колесах
Тип привода рабочих тормозов	Гидравлический с вакуумным усилителем и регулятором давления, отдельный на передние и задние колеса
Тип стояночного тормоза	Барабанный с внутренними колодками, действующий на трансмиссию
Тип привода стояночного тормоза	Механический

ЭЛЕКТРООБОРУДОВАНИЕ

Система проводки	Однопроводная, отрицательный полюс соединен с "массой" автомобиля
Напряжение в сети (номинальное), В	12
Генератор	0 124 OAC5YA (BOSCH) или AAK5556 (ISKRA)
Аккумуляторная батарея	6СТ-66А3
Свечи зажигания	A14ДВР или LR17YC (Brisk)
Стартер	0 001 109 063 (BOSCH) или AZE2517 (ISKRA)
Выключатель зажигания	С противоугонным устройством и блокировкой повторного включения стартера
Звуковые сигналы	Электрические, тональные, рупорные
Стеклоочиститель ветрового стекла	Электрический, с двумя щетками, трехрежимный, с регулировкой паузы в режиме прерывистой работы
Стеклоочиститель стекла двери задка	Электрический, с одной щеткой
Смыватель	Электрический, для ветрового и заднего стекол
Стеклоподъемники передних дверей*	С электроприводом
Система электроблокировки	Предназначена для одновременной блокировки замков всех дверей автомобиля
Люк крыши*1	С электроприводом

* - В комплектации автомобилей 3163-020, 3163-030

*1 - В комплектации автомобиля 3163-030

HOW TO USE THIS CATALOGUE

This Catalogue familiarizes with the automobile UAZ PATRIOT and is an aid in drawing up orders for spare parts. The Catalogue is based on the technical documents as of August 1, 2005.

Units and parts are grouped in the Catalogue according to their design and function. Groups and subgroups are arranged in the increasing order of their numerals. The units and parts in Figures are arranged according to the assembling procedure and their interaction in the assembly which helps understand better the automobile design and proper disassembly and assembly of units. Stated next to the name of an illustration is the numeral of the subgroup to which the illustration is related. The Catalogue sections "List of Groups and Subgroups" and "List of Illustrations" facilitate the finding of required illustrations and parts in the Catalogue.

Units and parts shown in illustrations are given designations and reference numbers.

The Catalogue proper is actually a table giving number of illustration, reference number in illustration, designation of units and parts, code of OKII (all-Russian classifier of products), quantity in subgroup per automobile, and description. Interrelated location of unit and part designations in illustrations and in the text substantially simplifies the finding of the required designation. Some units and parts are selected specially for spares, for example: sets of piston rings, sleeve with piston, set of connecting rod and main shells, etc.

A code of the all-Russian classifier of product (OKII) of some fastening parts could be used for designation of a product. For example: 45 93XX XXXX - bolt...

The first two figures (on the right) denote a class of product:

45 denotes the automotive industry product.

The third figure denotes the subclass:

9 denotes the unified products.

The fourth and fifth figures denote the product type:

30-39 - bolts;

40-49 - screws;

50-54 - studs;

55-59 - nuts;

60-65 - self-tapping screws;

66-69 - wood screws;

70-79 - rivets;

80-81 - washers;

82 - stoppers;

83 - spring rings;

84-85 - set pins;

86 - pins;

87-89 - cotters, yokes;

90-99 - couplings

The sixth figure denotes the classes or groups of strength, of material mark, of heat treatment.

The seventh figure denotes code of coating:

0 - without coating (II)

1 - zink-plating and chromating (II29)

2 - cadmium-plating with chromating (II21)

3 - multilayer copper-nickel (II6)

4 - multilayer copper-nickel-chrome (II13)

5 - oxydation (II15)

6 - phosphation with oiling (II2)

7 - zink-plating with phosphation (II53)

9 - zink-plating (II8)

The eighth, ninth, tenth figures denote the ordinal-registration number of a product.

The standard products could be provided with six-digit numbers at the end of which is one of the above-mentioned in the brackets anti-corrosion coating code.

Also used the same as the six-digit designation of standardized parts is the eight-digit designation consisting of three groups divided by a slant line, for example: 1/32742/01. The part can be manufactured in various versions differing in material

and coating. The main five-digit number determines the part and its size. The last, but one numeral in the eight-digit designation, is the code of material and the last numeral designates the coating.

All parts and units are designated according to the common seven-digit system. For example, rear bumper in assy has the following designation: 315195-2804010, where:

315195 - first numerals before a hyphen denote the basic vehicle model or, in the parts of engine, chassis or body, respectively: model of engine, chassis or body.

28 - first two numerals of seven-digit number denote the number of subgroup, "Frame" in the given case.

04 - two following numerals of seven-digit number denote the number of subgroup, "Rear Bumper" in the given case.

670 - last three numerals of seven-digit number denote the ordinal number of part, "Rear Bumper in Assy" in the given case.

To indicate whether parts and units are interchangeable or not at all subsequent alterations the following numerical indices are used.

01 - first interchangeable version;

02 - second interchangeable version;

09 - ninth interchangeable version;

10 - first non-interchangeable version;

11 - first interchangeable version of non-interchangeable version 10;

12-19 - subsequent interchangeable versions of non-interchangeable version 10;

20 - second non-interchangeable version;

21-29 - interchangeable version of second non-interchangeable version 20 etc.

Simultaneously with numerical indices are used letters suffixes A, B, B, etc. Letters A, A1, A2, etc. indicate that the modified parts retain their interchangeability with the main part (having no suffix) and between each other. Parts with suffixes B, B1, B2, etc. are not interchangeable with earlier made parts without letter suffix or with parts having A, A1, A2, etc. but they are interchangeable with each other.

Units and parts borrowed from other models of vehicles retain their initial designations.

Parts and units used only for repair are given letter suffixes P, P1, P2 or AP, AP1, etc. For example, 405.1000100AP - a set of piston rings oversized by 0.50 mm.

Sometimes other designations are given which not correspond to an industry branch standards. These designations are given by the associate Manufacturers.

Sign "+" indicates that the part or unit can be manufactured in versions.

SPECIFICATIONS

UAZ Patriot is passenger, two-axle, all-wheel drive (4x4 wheel arrangement) cross-country vehicle with all-metal five-door body.

The automobile is intended for carrying passengers and cargo on hard-surfaced and earth roads as well as off-the-road.

There are three models of the automobile UAZ Patriot: 3163-010 (Base), 3163-020 (Classic), 3163-030 (Comfort).

GENERAL DATA

Description	UAZ Patriot	Description	UAZ Patriot
Load carrying capacity (driver and passenger included), kg	600	Total tow weight, kg, not more:	
Seating capacity (driver and passengers included)	5*	with brakes	1500*
Permissible curb mass, kg	2650	without brakes	750*
Curb mass distribution, kg:		Min. turning radius by track of front outer wheel (relative to center of turn), m, not more	6.55
front axle:	1217	Min. turning radius to front bumper extreme max. removed from center of turn, m, not more	6.8
rear axle	1433	Maximum upgrade of full laden automobile:	31 (60)
Gross mass, kg:	2050		
Gross mass distribution, kg:			
front axle	1110		
rear axle	940		
Maximum speed, km/hr	150		
Fuel consumption at speed of 90km/hr, l/100km	10.4		
Fuel consumption at speed of 120km/hr, l/100km	14.5		
Maximum depth of ford, m:	0.5		

Note. The reference fuel consumption is intended for determination of the technical condition of automobile, and it is not a specification. The authenticity of fuel consumption determination is ensured only at the special tests in close compliance with requirements of GOST 20306-90 when the total run of the automobile would be equal to 9 000 - 10 000 km.

* - Two additional longitudinal dual seats could be installed.

* - When tractive-coupling device of ball type is available.

ENGINE

Description	UAZ Patriot	Description	UAZ Patriot
Model	3M3-409	Lubrication system	combination:
Type	four-stroke, fuel injection		forced and splash
Number of cylinders	four	Crankcase ventilation	closed
Cylinder arrangement	in-line, vertical	Fuel system	microprocessor control of fuel feed
Firing order	1-3-4-2	Fuel*	unleaded gasoline "Регуляр-92"
Cylinder bore, mm	95.5	Cooling system	liquid, closed, forced circulation
Piston stroke, mm	94		
Displacement, l	2.7		
Compression	9		
Min. low idle speed of crankshaft, min ⁻¹	800-900		
Max. torque at 2500 min ⁻¹ , N · m (kgf · m):			
net to GOST 14846	217.6 (22.2)		
gross to SAEj 816b	232 (23.6)		
gross to DIN 70020	227.5 (23.2)		
Guaranteed power at 4400 min ⁻¹ , kW (hp):			
net to GOST 14846	94.1 (128)		
gross to SAEj 816b	106.1 (144.3)		
gross to DIN 70020	100.5 (136.7)		

* Unleaded gasolines "Регуляр-91" and "Премиум-95" are allowed as substitutes.

Description	UAZ Patriot
-------------	-------------

POWER TRAIN

Clutch

Type dry, single-plate
Control type hydraulic

Gearbox

Type mechanical, five-speed
Control type mechanical

Transfer Case

Type two-range
Control type mechanical
Power take-off available (when driving and parking) for driving special units installed in body if power take-off box would be installed by customer. Permissible power take-off is 40%. Power take-off box should be installed in consultation with PJSC UAZ

Drive Shaft

Type of open type. Rear drive shaft is provided with intermediate support

Front and Rear Driving Axles

Type single-stage. Front axle is provided with wheel disengaging device

Steering knuckle joints constant-velocity universal joints of ball-type

CHASSIS

Suspension

Type dependent, front suspension is spring provided with transverse stabilizer, rear one is on two longitudinal semielliptic small-leaf springs
Shock absorbers four, hydraulic, telescopic of double action.

Wheels and Tyres

Wheels Disk-type, with deep-well one-piece rim steel 6 1/2 Jx16H2 with radial tube tyre 225/75R16 or of light alloy 7Jx16CH with radial tubeless tyre 245/70R16.

Attachment with five nuts

Spare wheel attached to the body rear door. Spare wheel boot is a soft or plastic box

CONTROL SYSTEMS

Steering Gear

Type with adjustable steering column
Steering mechanism type screw-ball nut-sector" provided with hydraulic steering booster

Description	UAZ Patriot
Brakes	
Service brake type	disk brakes on front wheels and drum brakes on rear ones
Service brake linkage type	hydraulic provided with vacuum booster, two separate circuits for front and rear wheels
Parking brake type	drum provided with internal shoes acting on transmission
Parking brake linkage type	mechanical
ELECTRICAL EQUIPMENT	
Circuitry	single-wire, negative earth return
Rated voltage, V	12
Alternator	0 124 OAC5YA (BOSCH) or AAK5556 (ISKRA)
Storage battery	6CT-66A3
Spark plugs	A14ДBP or LR17YC (Brisk)
Starter	0 001 109 063 (BOSCH) or AZE2517 (ISKRA)
Ignition switch	equipped with antitheft device and interlocking of starter repeated switching
Horns	electrical, tone, projector
Windshield wiper	electrical, two wiper blades, three operating modes, pause regulation in interrupting operating mode
Wiper	body rear door glass. Electrical, with one blade
Washer	electrical, for windshield and rear glass
Electrical window regulators*	remote control
Electrical interlocking system	intended for simultaneous interlocking of locks of all doors
Roof vent* ¹	with electrical drive

* - As complete equipment of automobiles 3163-020, 3163-030

*¹ - As complete equipment of automobile 3163-030

УКАЗАТЕЛЬ ГРУПП И ПОДГРУПП INDEX OF GROUPS AND SUBGROUPS

Группа Group	Подгруппа Subgroup	Наименование	Description	стр. Page. No
10		ДВИГАТЕЛЬ	ENGINE	
	1000	Двигатель в сборе	Engine Assy	27
	1001	Подвеска двигателя	Engine Mounting	27
	1002	Блок цилиндров двигателя	Cylinder Block	29
	1003	Головка цилиндров двигателя	Engine Cylinder Head	29
	1004	Поршень и шатун двигателя	Engine Piston and Connecting Rod	31
	1005	Вал коленчатый и маховик двигателя	Engine Crankshaft and Flywheel	33
	1006	Вал распределительный двигателя	Engine Camshaft	35
	1007	Клапаны и толкатели клапанов двигателя	Valves and Tappets	36
	1008	Газопровод впускной и выпускной двигателя	Inlet and Exhaust Manifolds	38
	1009	Картер масляный двигателя	Oil Sump	40
	1010, 1011	Маслоприемник и масляный насос двигателя	Engine Oil Intake and Oil Pump	42
	1012	Фильтр очистки масла двигателя	Engine Oil Filter	44
	1013	Радиатор масляный двигателя	Engine Oil Radiator	44
	1014	Вентиляция картера двигателя	Crankcase Ventilation	46
11		СИСТЕМА ПИТАНИЯ ДВИГАТЕЛЯ	ENGINE FUEL SYSTEM	
	1101	Баки топливные	Fuel Tanks	49
	1103	Пробка топливного бака	Fuel Tank Cap	49
	1104	Трубопроводы топливные	Fuel Pipelines	51
	1108	Акселератор (управление подачей топлива)	Accelerator (fuel supply control)	53
	1109	Фильтр воздушный	Air Cleaner	53
	1130	Датчики аппаратуры впрыска топлива с электронным управлением	Sensors of Electronic Fuel Injection Equipment	56
	1132	Форсунка электромагнитная	Electromagnetic Injector	56
	1147	Регулятор подачи дополнительного воздуха	Idle Air Control Valve	56
	1160	Клапан редуционный	Reducing Valve	56
	1164	Система улавливания топливных испарений (адсорбер, сепаратор и клапан бензобака)	Evaporative Emissions Control System (adsorber, separator and fuel tank valve)	58

Группа Group	Подгруппа Subgroup	Наименование	Description	стр. Page. No
12		СИСТЕМА ВЫПУСКА ОТРАБОТАВШИХ ГАЗОВ	EXHAUST SYSTEM	
	1201	Глушитель выхлопа	Exhaust Muffler	60
	1202	Резонатор	Resonator	60
	1203	Трубы и подвеска глушителя выхлопа	Exhaust Muffler Tubes and Mounting	60
	1204	Ограждение глушителя и выхлопных труб	Muffler and Exhaust Pipe Guard Screen	62
	1206	Нейтрализатор выхлопных газов	Exhaust Neutralizer	62
13		СИСТЕМА ОХЛАЖДЕНИЯ ДВИГАТЕЛЯ	ENGINE COOLING SYSTEM	
	1301	Радиатор	Radiator	62
	1302	Подвеска радиатора	Radiator Mounting	62
	1303	Трубопроводы и шланги	Pipes and Hoses	64
	1304	Пробка радиатора	Radiator Cap	64
	1305	Краник сливной	Drain Cock	64
	1306	Термостат	Thermostat	64
	1307	Насос водяной	Water Pump	66
	1308	Вентилятор и его привод	Fan and Its Drive	68
	1309	Кожух вентилятора	Fan Shroud	70
	1311	Бачок расширительный	Expansion Tank	70
16		СЦЕПЛЕНИЕ	CLUTCH	
	1601	Сцепление	Clutch	73
	1602	Привод выключения сцепления	Clutch Release Control	73
17		КОРОБКА ПЕРЕДАЧ	GEARBOX	
	1700	Коробка передач в сборе	Gearbox in Assy	79
	1701	Коробка передач	Gearbox	79
18		КОРОБКА РАЗДАТОЧНАЯ	TRANSFER CASE	
	1800	Коробка раздаточная в сборе	Transfer Case in Assy	90
	1801	Подвеска раздаточной коробки	Transfer Case Mounting	90
	1802	Коробка раздаточная	Transfer Case	90
	1803	Механизм переключения передач	Gear Shift Mechanism	95

Группа Group	Подгруппа Subgroup	Наименование	Description	стр. Page. No
22		ВАЛЫ КАРДАНЫЕ	PROPELLER SHAFTS	
	2201	Вал карданный заднего моста	Rear Axle Propeller Shaft	97
	2203	Вал карданный переднего моста	Front Axle Propeller Shaft	99
23		МОСТ ПЕРЕДНИЙ	FRONT AXLE	
	2300	Мост передний ведущий в сборе	Front Drive Axle in Assy	101
	2301	Картер и кожухи полуосей переднего моста	Front Axle Housing and Axle Shaft Sleeves	101
	2303	Дифференциал переднего моста	Front Axle Differential	101
	2304	Кулаки поворотные	Steering Knuckles	103
24		МОСТ ЗАДНИЙ	REAR AXLE	
	2400	Мост задний ведущий в сборе	Rear Drive Axle in Assy	109
	2401	Картер и кожухи полуосей заднего моста	Rear Axle Housing and Axle Shaft Sleeves	109
	2402	Передача главная переднего и заднего мостов	Front and Rear Axle Final Drive	109
	2403	Дифференциал и полуоси заднего моста	Rear Axle Differential and Axle Shafts	111
28		РАМА	FRAME	
	2801	Рама в сборе	Frame in Assy	113
	2802	Брызговики двигателя	Engine Mud Guards	113
	2803	Бампер передний	Front Bumper	115
	2804	Бампер задний	Rear Bumper	115
	2807	Крепление переднего номерного знака	Front Licence Plate Attaching Parts	117
	2808	Крепление заднего номерного знака	Rear Licence Plate Mounting Parts	117
29		ПОДВЕСКА	AUTOMOBILE SUSPENSION	
	2901	Подвеска передняя в сборе	Front Suspension in Assy	117
	2902	Пружины передние	Front Springs	117
	2905	Амортизаторы передние	Front Shock Absorbers	119
	2906	Стабилизатор поперечной устойчивости	Sway Eliminator	119
	2909	Штанги реактивные передней подвески	Front Suspension Reactive Rods	121
	2912	Рессоры задние	Rear Springs	123
	2915	Амортизаторы задние	Rear Shock Absorbers	125

Группа Group	Подгруппа Subgroup	Наименование	Description	стр. Page. No
31		КОЛЕСА	WHEELS	
	3101	Колеса	Wheels	127
	3103	Ступицы передних и задних колес	Front and Rear Wheel Hubs	127
	3105	Держатель запасного колеса	Spare Wheel Holder	129
	3106	Покрышки и камеры	Tyres and Tubes	129
34		УПРАВЛЕНИЕ РУЛЕВОЕ	STEERING GEAR	
	3400	Управление рулевое в сборе	Steering Gear in Assy	132
	3401	Управление рулевое	Steering Gear	132
	3407	Насос усилителя рулевого управления	Hydraulic Steering Booster Pump	138
	3408	Трубопроводы и шланги рулевого управления	Steering Arrangement Pipes and Hoses	138
	3410	Бак масляный рулевого управления	Steering Arrangement Oil Reservoir	138
	3414	Тяги рулевые	Steering Rods	140
35		ТОРМОЗА	BRAKES	
	3501	Тормоза рабочие передние и тормозные диски	Front Wheel Service Brakes and Brake Disks	142
	3502	Тормоза рабочие задние и тормозные барабаны	Rear Service Brakes and Brake Drums	144
	3504	Педадь и привод механизма управления тормозами	Brake Pedal and Linkage	146
	3505	Цилиндр главный гидротормозов	Hydraulic Brake Master Cylinder	148
	3506	Трубопроводы гидротормозов	Hydraulic Brake Pipes	150
	3507	Стояночный тормоз	Parking Brake	153
	3508	Привод тормозов стояночных	Parking Brake Linkage	153
	3510	Усилитель тормоза вакуумный	Vacuum Brake Booster	155
	3512	Регулятор давления	Pressure Governor	159
37		ЭЛЕКТРООБОРУДОВАНИЕ	ELECTRICAL EQUIPMENT	
	3701	Генератор	Alternator	163
	3703	Батарея аккумуляторная	Storage Battery	163
	3704	Выключатель зажигания	Ignition Switch	166
	3705	Катушка зажигания	Ignition Coil	166
	3707	Свечи и провода зажигания	Ignition Plugs and Wires	166
	3708	Стартер	Starter	168
	3709	Переключатели	Selector Switches	168
	3710	Выключатели	Switches	171

Группа Group	Подгруппа Subgroup	Наименование	Description	стр. Page. No
	3711	Фары	Headlamps	171
	3713	Патроны ламп	Lamp-Holders	174
	3714	Плафоны внутреннего освещения кузова	Body Interior Dome Lamps	174
	3715	Лампа подкапотная	Hood Lamp	174
	3716	Фонари задние	Rear Lamps	174
	3717	Фонарь освещения номерного знака	Licence Plate Light	176
	3720	Выключатели сигнала торможения	Stop Light Switches	176
	3721	Сигналы звуковые	Horns	176
	3722	Предохранители электрических цепей	Fuses	178
	3724	Электропровода	Wires	178
	3725	Прикуриватели	Cigarette Lighters	184
	3726	Указатели поворота	Turn Indicators	184
	3729	Электрооборудование специальное	Special Electrical Equipment	184
	3731	Указатели габарита	Clearance Lamps	184
	3743	Фары противотуманные	Fog Lamps	184
	3747	Реле разного назначения	Miscellaneous Relays	184
	3763	Блоки управления электронные	Electronic Control Units	186
38		ПРИБОРЫ	INSTRUMENTS	
	3801	Комбинация приборов	Instrument Cluster	186
	3808	Приемник указателя температуры	Temperature Gauge	186
	3826	Приборы специальные	Special Devices	186
	3827	Датчик указателя уровня топлива	Fuel Level Gauge	188
	3828	Датчик температуры	Temperature Sensor	188
	3829	Датчик давления масла	Oil Pressure Sensor	188
	3843	Датчик скорости	Speed Sensor	188
	3847	Датчик фазы	Phase Sensor	188
	3855	Датчик детонаций	Knockmeter	190
	3877	Датчик массового расхода воздуха	Air Mass Flow Sensor	190
39		ИНСТРУМЕНТ И ПРИНАДЛЕЖНОСТИ	TOOLS AND ACCESSORIES	
	3901	Инструмент водителя и приспособления	Driver's Tools and Accessories	190
	3913	Домкраты	Jacks	190

Группа Group	Подгруппа Subgroup	Наименование	Description	стр. Page. No
50		КУЗОВ	BODY	
	5000	Кузов в сборе	Body Assy	192
	5001	Крепление кузова к раме	Body-to-Frame Mounting	194
	5007	Термошумоизоляция кузова	Heat-and-Noise Insulation	194
51		ПОЛ КУЗОВА	BODY FLOOR	
	5100	Основание в сборе	Base in Assy	194
	5109	Коврики пола и багажника	Floor and Trunk Carpets	197
	5130	Уплотнители пола	Floor Seals	204
52		ОКНО ВЕТРОВОЕ	WINDSHIELD	
	5205	Стеклоочиститель и привод	Windshield Wiper and Drive	204
	5206	Окно ветровое	Windshield	204
	5208	Смыватель	Washer	206
53		ПЕРЕДОК	BODY FRONT	
	5303	Ящик вещевого	Glove Box	206
	5325	Панель приборов	Instrument Panel	208
54		БОКОВИНА	BODY SIDE	
	5402	Обивка боковины	Body Side Trim	212
	5403	Окно боковины	Body Side Window	214
	5413	Люк боковины	Body Side Hatch	214
57		КРЫША	BODY ROOF	
	5702	Обивка крыши	Body Roof Lining	216
61		ДВЕРЬ ПЕРЕДНЯЯ	FRONT DOOR	
	6100	Дверь передняя в сборе	Front Door in Assy	216
	6102	Обивка передней двери	Front Door Trim	216
	6103	Окно передней двери	Front Door Window	218
	6104	Механизм перемещения стекла передней двери	Front Door Glass Shifting Mechanism	218
	6105	Замок и ручки передней двери	Front Door Lock and Handles	220
	6106	Навеска передней двери	Front Door Hinges	222
	6107	Уплотнение передней двери	Front Door Weatherstrip	224

Группа Group	Подгруппа Subgroup	Наименование	Description	стр. Page. No
62		ДВЕРЬ ЗАДНЯЯ	REAR DOOR	
	6200	Дверь задняя в сборе	Rear Door in Assy	224
	6202	Обивка задней двери	Rear Door Trim	224
	6203	Окно задней двери	Rear Door Window	226
	6204	Механизм перемещения стекла задней двери	Rear Door Glass Shifting Mechanism	226
	6205	Замок и ручки задней двери	Rear Door Lock and Handles	228
	6206	Навеска задней двери	Rear Door Hinges	229
	6207	Уплотнение задней двери	Rear Door Weatherstrip	229
63		ДВЕРЬ ЗАДКА	BODY REAR END DOOR	
	6300	Дверь задка в сборе	Body Rear End Door in Assy	231
	6302	Обивка двери задка	Body Rear Door Upholstery	231
	6303	Окно двери задка	Body Rear Door Window	231
	6305	Замок и ручки двери задка	Body Rear Door Lock and Handles	231
	6306	Навеска двери задка	Body Rear End Door Hinges	234
	6307	Уплотнители двери задка	Body Rear End Door Weatherstrips	234
	6313	Стеклоочиститель двери задка	Body Rear End Door Wiper	234
65		МЕХАНИЗМЫ УПРАВЛЕНИЯ ЦЕНТРАЛЬНЫЕ	CENTRAL CONTROL MECHANISMS	
	6512	Блок электронный управления электроблокировкой замков двери и исполнительные органы	Electronic Control Unit of Door Locks and Actuators	236
68		СИДЕНЬЯ	SEATS	
	6810	Сиденье переднее	Front Seat	236
	6820	Сиденье заднее	Rear Seat	238
81		ВЕНТИЛЯЦИЯ И ОТОПЛЕНИЕ	BODY VENTILATION AND HEATING ARRANGEMENT	
	8101	Отопитель	Heater	238
	8102	Обогрев ветрового стекла	Windshield Hot-Air Defroster	242
	8104	Вентиляция кузова	Body Ventilation	242
	8109	Управление отопителем кузова	Body Heater Control	244
	8110	Отопитель кузова задний	Body Rear Heater	246
	8119	Воздухозаборник	Air Intake	248

Группа Group	Подгруппа Subgroup	Наименование	Description	стр. Page. No
82		ПРИНАДЛЕЖНОСТИ КУЗОВА	BODY ACCESSORIES	
	8201	Зеркало заднего вида	Rear View Mirror	250
	8202	Поручни, крючки для одежды	Grab Rails and Clothes Hooks	252
	8203	Пепельница	Ashtray	252
	8204	Козырьки противосолнечные	Sun Visors	252
	8208	Отражатели света	Reflectors	252
	8212	Орнаменты	Decorative Patterns	254
	8217	Ремни безопасности	Safety Belts	254
	8221	Багажник	Trunk	254
84		ОПЕРЕНИЕ	COWLING	
	8401	Облицовка радиатора	Radiator Grille	256
	8402	Капот	Hood	256
	8403	Крыло переднее	Front Fender	258
	8404	Фартуки	Mudguards Flaps	258
	8405	Подножка	Step	258
	8406	Замок и привод замка капота	Hood Lock and Lock Actuator	260
	8407	Навеска и упор капота	Hood Hinges and Prop	262
	8412	Термошумоизоляция оперения	Heat-and-Noise Insulation of Cowling	262

УКАЗАТЕЛЬ РИСУНКОВ INDEX OF ILLUSTRATIONS

р и с Fig No	Наименование	Description	стр. Page. No
1	Подвеска двигателя (1001)	Engine Mounting (1001)	28
2	Блок цилиндров двигателя (1002)	Engine Cylinder Block (1002)	30
3	Головка цилиндров двигателя (1003), поршень и шатун двигателя (1004)	Engine Cylinder Head, Engine Piston and Connecting Rod (1004)	32
4	Вал коленчатый и маховик двигателя (1005)	Engine Crankshaft and Flywheel (1005)	34
5	Вал распределительный двигателя (1006)	Engine Camshaft (1006)	37
6	Клапаны и толкатели клапанов двигателя (1007)	Valves and Tappets (1007)	39
7	Газопровод впускной и выпускной двигателя (1008)	Inlet and Exhaust Manifolds (1008)	41
8	Картер масляный двигателя (1009)	Oil Sump (1009)	43
9	Маслоприемник и масляный насос двигателя (1010 и 1011)	Engine Oil Intake and Oil Pump (1010 and 1011)	45
10	Фильтр очистки масла двигателя (1012), радиатор масляный двигателя (1013)/1	Engine Oil Filter (1012), Oil Radiator (1013)/1	47
11	Радиатор масляный двигателя (1013)/2, вентиляция картера двигателя (1014)	Engine Oil Radiator (1013)/2, Crankcase Ventilation (1014)	48
12	Баки топливные (1101), пробка топливного бака (1103)	Fuel Tanks (1101), Fuel Tank Cap (1103)	50
13	Трубопроводы топливные (1104)	Fuel Pipelines (1104)	52
14	Акселератор (1108) (управление подачей топлива)	Accelerator (1108) (fuel supply control)	54
15	Фильтр воздушный (1109)	Air Cleaner (1109)	55
16	Датчики аппаратуры впрыска топлива с электронным управлением (1130), форсунка электромагнитная (1132), регулятор подачи дополнительного воздуха (1147), клапан редуционный (1160)	Sensors of Electronic Fuel Injection Equipment (1130), Electromagnetic Injector (1132), Idle Air Control Valve (1147), Reducing Valve (1160)	57
17	Система улавливания топливных испарений (адсорбер, сепаратор и клапан бензобака) (1164)	Evaporative Emissions Control System (adsorber, separator and fuel tank valve) (1164)	59
18	Глушитель выхлопа (1201), резонатор (1202), трубы и подвеска глушителя выхлопа (1203)/1	Exhaust Muffler (1201), Resonator (1202), Exhaust Muffler Tubes and Mounting (1203)/1	61
19	Трубы и подвеска глушителя выхлопа (1203)/2, ограждение глушителя и выхлопных труб (1204), нейтрализатор выхлопных газов (1206)	Exhaust Muffler Tubes and Mounting (1203)/2, Muffler and Exhaust Pipe Guard Screen (1204), Exhaust Neutralizer (1206)	63
20	Радиатор (1301), подвеска радиатора (1302), трубопроводы и шланги (1303), пробка радиатора (1304)	Radiator (1301), Radiator Mounting (1302), Pipes and Hoses (1303), Radiator Cap (1304)	65

р и с Fig No	Наименование	Description	стр. Page. No
21	Краник сливной (1305), термостат (1306), насос водяной (1307)	Drain Cock (1306), Water Pump (1307)	67
22	Вентилятор и его привод (1308)/1	Fan and Its Drive (1308)/1	69
23	Вентилятор и его привод (1308)/2, кожух вентилятора (1309)	Fan and Its Drive (1308)/2, Fan Shroud (1309)	71
24	Бачок расширительный (1311)	Expansion Tank (1311)	72
25	Сцепление (1601)	Clutch (1601)	74
26	Привод выключения сцепления (1602)/1	Clutch Release Control (1602)/1	76
27	Привод выключения сцепления (1602)/2	Clutch Release Control (1602)/2	78
28	Коробка передач в сборе (1700)	Gearbox in Assy (1700)	80
29	Коробка передач (1701)/1	Gearbox (1701)/1	82
30	Коробка передач (1701)/2	Gearbox (1701)/2	85
31	Коробка передач (1701)/3	Gearbox (1701)/3	87
32	Коробка передач (1701)/4	Gearbox (1701)/4	89
33	Коробка раздаточная в сборе (1800), подвеска раздаточной коробки (1801)	Transfer Case Assy (1800), Transfer Case Mounting (1801)	91
34	Коробка раздаточная (1802)/1	Transfer Case (1802)/1	92
35	Коробка раздаточная (1802)/2	Transfer Case (1802)/2	94
36	Механизм переключения передач (1803)	Gear Shift Mechanism (1803)	96
37	Вал карданный заднего моста (2201)	Rear Axle Propeller Shaft (2201)	98
38	Вал карданный переднего моста (2203)	Front Axle Propeller Shaft (2203)	100
39	Мост передний ведущий в сборе (2300), картер и кожухи полуосей переднего моста (2301)	Front Driving Axle In Assy (2300), Front Axle Housing And Axle Shaft Sleeves (2301)	102
40	Дифференциал переднего моста (2303)	Front Axle Differential (2303)	104
41	Кулаки поворотные (2304)/1	Steering Knuckles (2304)/1	105
42	Кулаки поворотные (2304)/2	Steering Knuckles (2304)/2	107
43	Кулаки поворотные (2304)/3	Steering Knuckles (2304)/3	108
44	Мост задний ведущий в сборе (2400), картер и кожухи полуосей заднего моста (2401)	Rear Driving Axle In Assy (2400), Rear Axle Housing And Axle Shaft Sleeves (2401)	110
45	Передача главная переднего и заднего мостов (2402)	Front And Rear Axle Final Drive (2402)	112
46	Дифференциал и полуоси заднего моста (2403)	Rear Axle Differential And Axle Shafts (2403)	114

р и с Fig No	Наименование	Description	стр. Page. No
47	Рама в сборе (2801), брызговики двигателя (2802)	Frame Assy (2801), Engine Mud Guards (2802)	116
48	Бампер передний (2803), бампер задний (2804), крепление переднего номерного знака (2807) и крепление заднего номерного знака (2808)	Front Bumper (2803), Rear Bumper (2804), Front Licence Plate Attaching Parts (2807) And Rear Licence Plate Attaching Parts (2808)	118
49	Подвеска передняя в сборе (2901), пружины передние (2902), амортизаторы передние (2905)	Front Suspension In Assy (2901), Front Springs (2902), Front Shock Absorbers (2905)	120
50	Стабилизатор поперечной устойчивости (2906), штанги реактивные передней подвески (2909)	Sway Eliminator (2906), Front Suspension Reactive Rods (2909)	122
51	Рессоры задние (2912)	Rear Springs (2912)	124
52	Амортизаторы задние (2915)	Rear Shock Absorbers (2915)	126
53	Колеса (3101)	Wheels (3101)	128
54	Ступицы передних и задних колес (3103)	Front And Rear Wheel Hubs (3103)	130
55	Держатель запасного колеса (3105), покрышки и камеры (3106)	Spare Wheel Holder (3105), Tyres and Tubes (3106)	131
56	Управление рулевое в сборе (3400), управление рулевое (3401)/1	Steering Gear In Assy (3400), Steering Gear (3401)/1	133
57	Управление рулевое (3401)/2	Steering Gear (3401)/2	135
58	Управление рулевое (3401)/3	Steering Gear (3401)/3	137
59	Насос усилителя (3407), трубопроводы и шланги (3408), бак масляный рулевого управления (3410)	Hydraulic Steering Booster Pump (3407), Pipes And Hoses (3408), Steering Gear Oil Reservoir (3410)	139
60	Тяги рулевые (3414)	Steering Rods (3414)	141
61	Тормоза рабочие передние и тормозные диски (3501)	Front Wheel Service Brakes and Brake Disks (3501)	143
62	Тормоза рабочие задние и тормозные барабаны (3502)	Rear Service Brakes and Brake Drums (3502)	145
63	Педаля и привод механизма управления тормозами (3504)	Brake Pedal and Linkage (3504)	147
64	Цилиндр главный гидротормозов (3505)	Hydraulic Brake Master Cylinder (3505)	149
65	Трубопроводы гидротормозов (3506)/1	Hydraulic Brake Pipes (3506)/1	151
66	Трубопроводы гидротормозов (3506)/2	Hydraulic Brake Pipes (3506)/2	152
67	Стояночный тормоз (3507)	Parking Brake (3507)	154
68	Привод механизма управления стояночным тормозом (3508)	Parking Brake Linkage (3508)	156
69	Усилитель тормоза вакуумный (3510)/1	Vacuum Brake Booster (3510)/1	158
70	Усилитель вакуумный тормоза (3510)/2	Vacuum Brake Booster (3510)/2	160
71	Регулятор давления (3512)	Pressure Governor (3512)	162

р и с Fig No	Наименование	Description	стр. Page. No
72	Генератор (3701)	Alternator (3701)	164
73	Батарея аккумуляторная (3703), выключатель зажигания (3704)	Storage Battery (3703), Ignition Switch (3704)	165
74	Катушка зажигания (3705), свечи и провода зажигания (3707)	Ignition Coil (3705), Ignition Plugs and Wires (3707)	167
75	Стартер (3708)	Starter (3708)	169
76	Переключатели (3709)	Selector Switches (3709)	170
77	Выключатели (3710)	Switches (3710)	172
78	Фары (3711), патроны ламп (3713)	Headlamps (3711), Lamp Holders (3713)	173
79	Плафоны внутреннего освещения кузова (3714), лампа подкапотная (3715), фонари задние (3716)	Body Interior Dome Lamps (3714), Hood Lamp (3715), Rear Lamps (3716)	175
80	Фонарь освещения номерного знака (3717), выключатели сигнала торможения (3720), сигналы звуковые (3721), предохранители электрических цепей (3722)	Licence Plate Light (3717), Stop-Light Switches (3720), Horns (3721), Fuses (3722)	177
81	Электропровода (3724)/1	Wires (3724)/1	179
82	Электропровода (3724)/2	Wires (3724)/2	180
83	Электропровода (3724)/3	Wires (3724)/3	182
84	Электропровода (3724)/4	Wires (3724)/4	183
85	Прикуриватели (3725), указатели поворота (3726), электрооборудование специальное (3729), указатели габарита (3731), фары противотуманные (3743), реле разного назначения (3747), блоки управления электронные (3763)	Cigarette Lighters (3725), Turn Indicators (3726), Special Electrical Equipment (3729), Clearance Lamps (3731), Fog Lamps (3743), Miscellaneous Relays (3747), Electronic Control Units (3763)	185
86	Комбинация приборов (3801), приемник указателя температуры электролита в аккумуляторной батарее (3808), приборы специальные (3826), датчик указателя уровня топлива (3827)	Instrument Cluster (3801), Electrolyte Temperature Gauge in Storage Battery (3808), Special Devices (3826), Fuel Level Gauge (3827)	187
87	Датчик температуры (3828), датчик давления масла (3829), датчик скорости (3843), датчик фазы (3847), датчик детонаций (3855), датчик массового расхода воздуха (3877)	Temperature Sensor (3828), Oil Pressure Sensor (3829), Speed Sensor (3843), Phase Sensor (3847), Knockmeter (3855), Air Mass Flow Sensor (3877)	189
88	Инструмент водителя и приспособления (3901), домкраты (3913)	Driver's Tool and Accessories (3901), Jacks (3913)	191
89	Кузов в сборе (5000)	Body Assy (5000)	193
90	Крепление кузова к раме (5001)	Body-To-Frame Mounting (5001)	195
91	Термошумоизоляция кузова (5007)	Body Heat-And-Noise Insulation (5007)	196
92	Основание в сборе (5100)/1	Base in Assy (5100)/1	198
93	Основание в сборе (5100)/2	Base in Assy (5100)/2	199

р и с Fig No	Наименование	Description	стр. Page. No
94	Основание в сборе (5100)/3	Base in Assy (5100)/3	200
95	Коврики пола и багажника (5109)/1	Floor and Trunk Carpets (5109)/1	202
96	Коврики пола и багажника (5109)/2, уплотнители пола (5130)	Floor and Trunk Carpets (5109)/2, Floor Seals (5130)	203
97	Стеклоочиститель и привод (5205)	Windshield Wiper and Drive (5205)	205
98	Окно ветровое (5206), смыватель (5208)	Windshield (5206), Washer (5208)	207
99	Ящик вещевого (5303)	Glove Box (5303)	209
100	Панель приборов (5325)/1	Instrument Panel (5325)/1	211
101	Панель приборов (5325)/2	Instrument Panel (5325)/2	213
102	Обивка боковины (5402), окно боковины (5403), люк боковины (5413)	Body Side Lining (5402), Body Side Window (5403), Body Side Hatch (5413)	215
103	Обивка крыши (5702)	Body Roof Lining (5702)	217
104	Дверь передняя в сборе (6100), обивка передней двери (6102), окно передней двери (6103)	Front Door in Assy (6100), Front Door Upholstery (6102), Front Door Window (6103)	219
105	Механизм перемещения стекла передней двери (6104)	Front Door Glass Shifting Mechanism (6104)	221
106	Замок и ручки передней двери (6105), навеска передней двери (6106), уплотнение передней двери (6107)	Front Door Lock and Handles (6105), Front Door Hinges (6106), Front Door Weatherstrip (6107)	223
107	Дверь задняя в сборе (6200), обивка задней двери (6202), окно задней двери (6203)	Rear Door in Assy (6200), Rear Door Upholstery (6202), Rear Door Window (6203)	225
108	Механизм перемещения стекла задней двери (6204)	Rear Door Glass Shifting Mechanism (6204)	227
109	Замок и ручки задней двери (6205), навеска задней двери (6206), уплотнение задней двери (6207)	Rear Door Lock and Handles (6205), Rear Door Hinges (6206), Rear Door Weatherstrip (6207)	230
110	Дверь задка в сборе (6300), обивка двери задка (6302), окно двери задка (6303), навеска двери задка (6306), уплотнители двери задка (6307), стеклоочиститель двери задка (6313)	Body Rear Door in Assy (6300), Body Rear Door Upholstery (6303), Body Rear Door Window (6303), Body Rear Door Hinges (6306), Body Rear Door Weatherstrips (6307), Body Rear Door Wiper (6313)	233
111	Замок и ручки двери задка (6305), блок электронный управления электроблокировкой замков двери и исполнительные органы (6512)	Body Rear Door Lock and Handles (6305), Electronic Control Unit of Door Locks and Actuators (6512)	235
112	Сиденье переднее (6810), сиденье заднее (6820)	Front Seat (6810), Rear Seat (6820)	237
113	Отопитель (8101)/1	Heater (8101)/1	239
114	Отопитель (8101)/2	Heater (8101)/2	241
115	Обогрев ветрового стекла (8102), вентиляция кузова (8104)	Windshield Hot-Air Defroster (8102), Body Ventilation (8104)	243
116	Управление отопителем кузова (8109)	Body Heater Control (8109)	245

р и с Fig. No	Наименование	Description	стр. Page. No
117	Отопитель кузова задний (8110)	Body Rear Heater (8110)	247
118	Воздухозаборник (8119)	Air Intake (8119)	249
119	Зеркала заднего вида (8201), поручни, крючки для одежды (8202), пепельница (8203), козырьки противосолнечные (8204)	Rear View Mirrors (8201), Grab Rails, Clothes Hooks (8202), Ashtray (8203), Sun Visors (8204)	251
120	Отражатели света (8208), орнаменты (8212)	Reflectors (8202), Decorative Patterns (8212)	253
121	Ремни безопасности (8217)	Safety Belts (8217)	255
122	Облицовка радиатора (8401), капот (8402)	Radiator Grille (8401), Hood (8402)	257
123	Крыло переднее (8403), фартуки (8404)	Front Fender (8403), Mudguard Flaps (8404)	259
124	Подножка (8405)	Step (8405)	261
125	Замок и привод замка капота (8406), навеска и упор капота (8407), термошумоизоляция оперения (8412)	Hood Lock and Lock Actuator (8406), Hood Hinges and Prop (8407), Heat-and-Noise Insulation of Cowling (8412)	263

СБОРОЧНЫЕ ЕДИНИЦЫ И ДЕТАЛИ UNITS AND PARTS

N рис. Fig. No.	N по- зиции на рис. Ref. No in Fig.	Обозначение детали (сборочной единицы) Designation of part (unit)	Код ОКП ОКП code	Количество на подгруппу Quantity per subgroup	Наименование	Description
1	2	3	4	5	6	7

ГРУППА 10. ДВИГАТЕЛЬ GROUP 10. ENGINE

Подгруппа 1000. Двигатель в сборе Subgroup 1000. Engine Assy

3163-1000250

1

Двигатель в сборе (полностью укомплектованный для установки на шасси)

Engine assy (complete for mounting on chassis)

409.1000400-70

1

Двигатель в сборе с оборудованием

Engine assy with equipment

Подгруппа 1001. Подвеска двигателя Subgroup 1001. Engine Mounting

1	1	252159-П2	45 3816 6010	2	Шайба 16Л пружинная	Spring washer 16Л
	2	3160-1001027	45 3149 3169	2	Болт	Bolt
	3	201561-П29	45 9346 1617	4	Болт М12х1,25х25	Bolt M12x1.25x25
	4	352517-П29	45 9964 6022	4	Шайба 12	Washer 12
	5	252157-П2	45 9816 6008	6	Шайба 12Л пружинная	Spring washer 12Л
	6	250515-П29	45 9563 1255	4	Гайка М12х1,25	Nut M12x1.25
	7	3160-1001020	45 3149 0488	2	Опора двигателя передняя	Engine front mounting
	8	3160-2902736-01	45 3149 0011	2	Пластина	Plate
	9	201503-П29	45 9346 1565	4	Болт М10х40	Bolt M10x40
	10	200315-П29+	45 9326 1061	4	Болт М10х40	Bolt M10x40
	11	252136-П29	45 9816 6067	6	Шайба 100Т пружинная	Spring washer 100Т
	12	201508-П29	45 9346 1568	2	Болт М10х55	Bolt M10x55
	13	200320-П29+	45 9326 1064	2	Болт М10х55	Bolt M10x55
	14	31602-1001014-10	45 4344 2724	1	Кронштейн крепления передней опоры, правый	Engine front mounting r. h. bracket
	15	201495-П29	45 9346 1557	2	Болт М10х20	Bolt M10x20
	16	31602-1001015	45 3149 4204	1	Кронштейн крепления передней опоры, левый	Engine front mounting l. h. bracket
	17	31602-1001048		1	Кронштейн крепления задней опоры	Engine rear mounting bracket
	18	201565-П29	45 9346 1621	2	Болт М12х1,25х35	Bolt M12x1.25x35
	19	3160-1001044	45 3149 2809	1	Опора двигателя задняя	Engine rear mounting

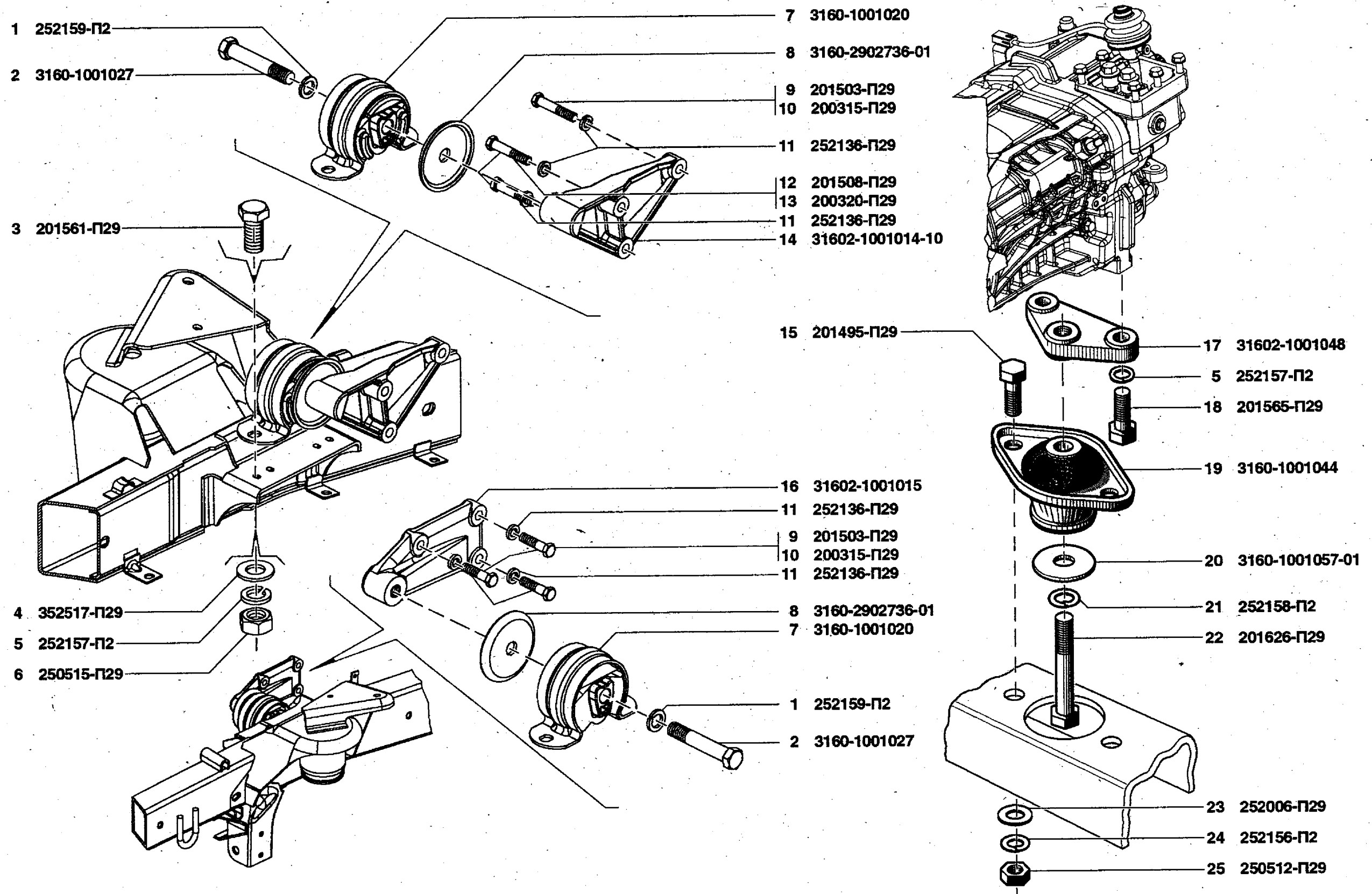


Рис. 1. Подвеска двигателя (1001)
 Fig. 1. Engine Mounting (1001)

1	2	3	4	5	6	7
1	20	3160-1001057-01	45 3149 3625	1	Пластина ограничителя нижняя	Limiter lower plate
	21	252158-П2	45 9816 6009	1	Шайба 14Л пружинная	Spring washer 14Л
	22	201626-П29	45 9346 1676	1	Болт М14х1,5х90	Bolt M14x1.5x90
	23	252006-П29	45 9811 1207	2	Шайба 10	Washer 10
	24	252156-П2	45 9816 6007	2	Шайба 10Л пружинная	Spring washer 10Л
	25	250512-П29	45 9553 1057	2	Гайка М10	Nut M10
					Подгруппа 1002. Блок цилиндров двигателя	
					Subgroup 1002. Cylinder Block	
2	1	296563-П29	45 9981 1087	2	Пробка КГ 3/8"	Plug КГ 3/8"
	2	262541-П29		1	Пробка КГ 1/8"	Plug КГ 1/8"
	3	353052-П29	45 9982 4006	1	Пробка К 1/4"	Plug КГ 1/4"
	4	405.1002010-10		1	Блок цилиндров с крышками коренных подшипников	Cylinder block complete with main bearing caps
	5	406.1002062-01		1	Крышка цепи	Chain cover
	6	874402-П29		3	Винт М8х30	Screw M8x30
	7	24-1011391		2	Втулка установочная крышки цепи	Chain cover mounting bushing
	8	406.1002068		1	Прокладка крышки цепи правая	Chain cover r. h. gasket
	9	874403-П29		7	Винт М8х55	Screw M8x55
	10	406.1002067		1	Прокладка крышки цепи левая	Chain cover l. h. gasket
	11	874404-П29		1	Винт М8х65	Screw M8x65
	12	296576-П29	45 9981 1097	1	Пробка КГ 1/2"	Plug КГ 1/2"
					Подгруппа 1003. Головка цилиндров двигателя	
					Subgroup 1003. Engine Cylinder Head	
3	1	24-1011391		4	Втулка установочная	Mounting bushing
	2	406.1003050-04		10	Болт головки цилиндров	Cylinder head bolt
	3	406.1003051-04		10	Шайба болта головки цилиндров	Cylinder head bolt washer
	4	406.1003009-30		1	Головка цилиндров с крышками распределительных валов	Cylinder head complete with camshaft covers
	5	406.1003047		20	Болт крепления крышек распределительных валов	Camshaft cover fastening bolt
	6	406.1003141-10		8	Крышка распределительного вала	Camshaft cover
	7	406.1003142-10		1	Крышка распределительных валов	Camshaft cover
	8	406.1003010-30		1	Головка цилиндров	Cylinder head
	9	45 9376 1104		6	Болт М6х20	Bolt M6x20
	10	406.1003087-30		1	Крышка головки цилиндров задняя	Cylinder head rear cover
	11	45 9376 1108		2	Болт М6х30	Bolt M6x30
	12	406.1003241		1	Прокладка задней крышки	Rear cover gasket
	13	405.1003020-04		1	Прокладка головки цилиндров	Cylinder head gasket

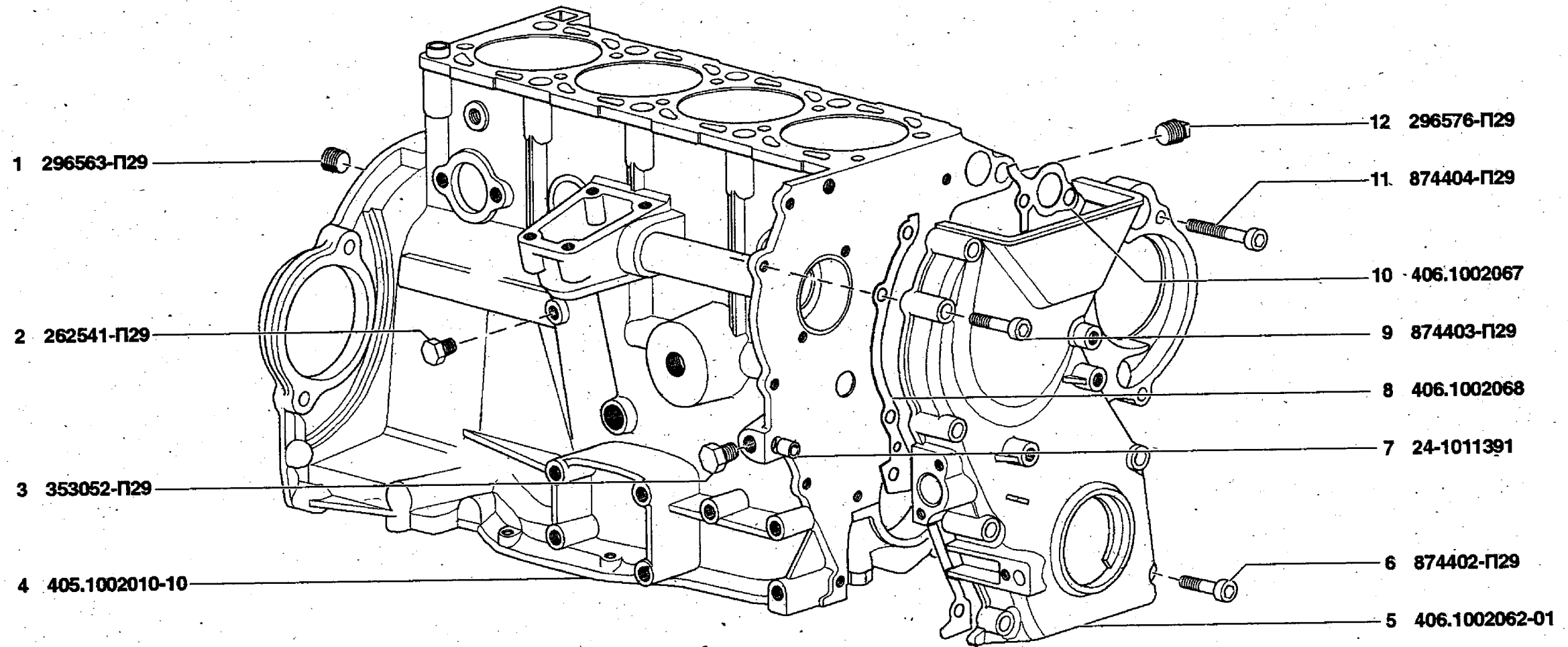


Рис. 2. Блок цилиндров двигателя (1002)
Fig. 2 Engine Cylinder Block (1002)

1	2	3	4	5	6	7
3	14	405.1003020-05+		1	Прокладка головки цилиндров	Cylinder head gasket
	15	406.1003085		2	Штифт установочный головки цилиндров	Cylinder head mounting pin
	16	406.1003240		1	Прокладка передней крышки	Front cover gasket
	17	409.1003083		1	Крышка передняя головки цилиндров с опорой вентилятора	Cylinder head front cover with fan support
	18	874015-П29		2	Болт М8х38	Bolt M8x38
	19	45 9376 1121		2	Болт М8х25	Bolt M8x25
Подгруппа 1004. Поршень и шатун двигателя						
Subgroup 1004. Engine Piston and Connecting Rod						
3	20	405.1004030		4	Кольцо поршневое компрессионное верхнее	Upper compression ring
	21	405.1004030-02+		4	Кольцо поршневое компрессионное верхнее	Upper compression ring
	22	405.1004025		4	Кольцо поршневое компрессионное нижнее	Lower compression ring
	23	405.1004025-02+		4	Кольцо поршневое компрессионное нижнее	Lower compression ring
	24	405.1004034		4	Кольцо поршневое маслоотъемное	Oil control piston ring
	25	405.1004034-02+		4	Кольцо поршневое маслоотъемное	Oil control piston ring
	-	405.1000100*		1	Комплект поршневых колец Ø 95,50 мм	Set of 95.50 mm dia piston rings
		405.1000100АР*		1	Комплект поршневых колец Ø 96,00 мм	Set of 96.00 mm dia piston rings
		405.1000100БР*		1	Комплект поршневых колец Ø 96,50 мм	Set of 96.50 mm dia piston rings
		405.1004023		4	Комплект поршневых колец Ø 95,50 мм	Set of 95.50 mm dia piston rings
		405.1004023АР		4	Комплект поршневых колец Ø 96,00 мм	Set of 96.00 mm dia piston rings
		405.1004023БР		4	Комплект поршневых колец Ø 96,50 мм	Set of 96.50 mm dia piston rings
	26	406.1004022		8	Кольцо стопорное поршневого пальца	Piston pin circlip
	27	405.1004020-01		4	Палец поршневой	Piston pin
	28	405.1004020-02+		4	Палец поршневой	Piston pin
	29	409.1004015		4	Поршень	Piston
	-	409.1004014		4	Поршень, палец поршневой и стопорные кольца (комплект)	Piston, piston pin and circlips (set)
		409.1004014АР		4	Поршень, палец поршневой и стопорные кольца (комплект)	Piston, piston pin and circlips (set)
		409.1004014БР		4	Поршень, палец поршневой и стопорные кольца (комплект)	Piston, piston pin and circlips (set)
	30	406.1004052-10		4	Втулка шатуна	Connecting rod bushing
	31	406.1004062-01		8	Болт шатуна	Connecting rod bolt
	32	406.1004050-01		4	Шатун	Connecting rod
	33	406.1004058		8	Вкладыш шатуна	Connecting rod bush
	-	406.1000104*		1	Комплект шатунных вкладышей Ø 56,00 мм	Set of 56.00 mm dia connecting rod bushes
		406.1000104-20*		1	Комплект шатунных вкладышей Ø 55,75 мм	Set of 55.75 mm dia connecting rod bushes
		406.1000104-21*		1	Комплект шатунных вкладышей Ø 55,50 мм	Set of 55.50 mm dia connecting rod bushes
		406.1000104-22*		1	Комплект шатунных вкладышей Ø 55,25 мм	Set of 55.25 mm dia connecting rod bushes
		406.1004058-20		8	Вкладыш шатуна Ø 55,75 мм	55.75 mm dia connecting rod bush

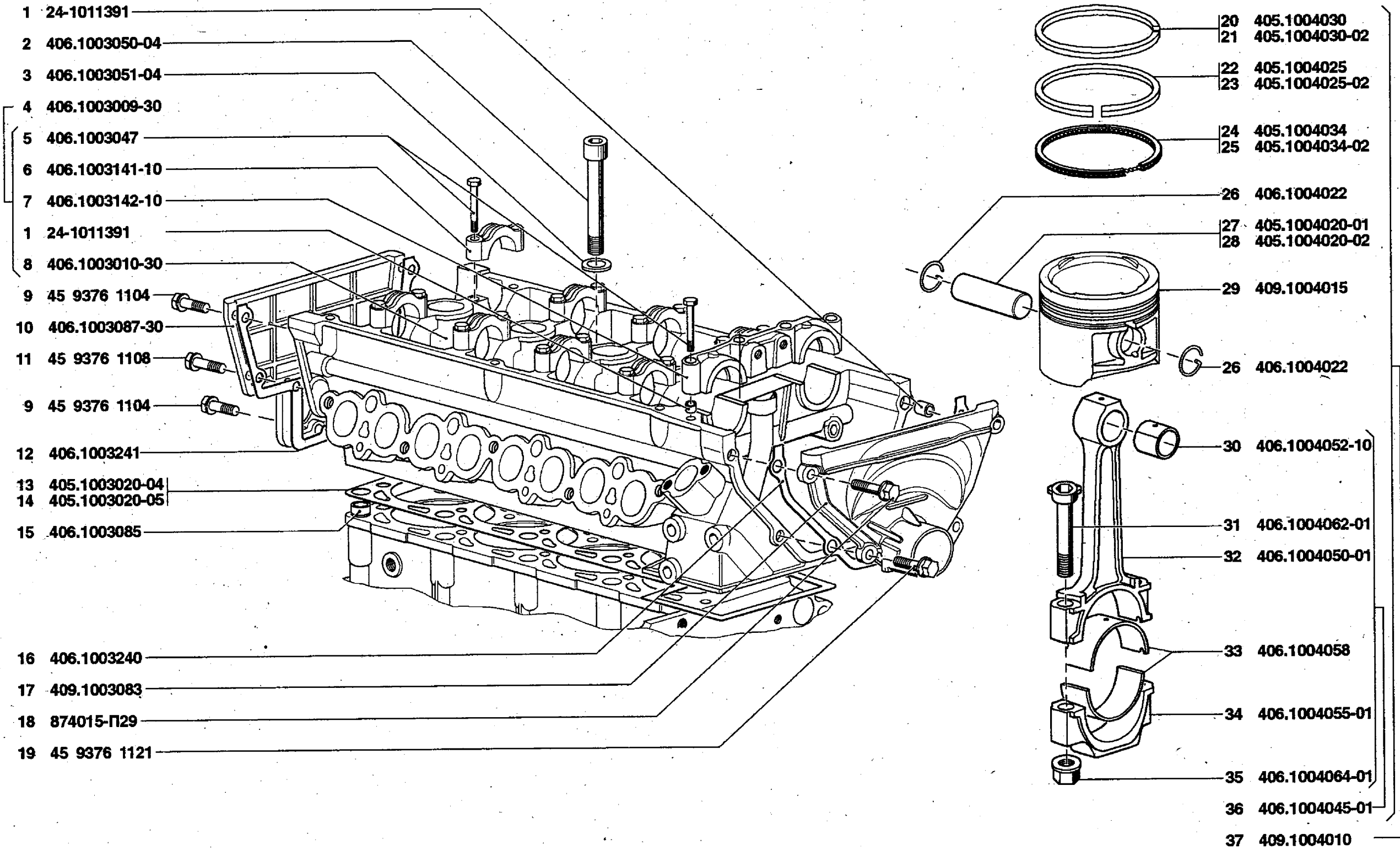


Рис. 3. Головка цилиндров двигателя (1003), поршень и шатун двигателя (1004)
 Fig. 3. Engine Cylinder Head, Engine Piston and Connecting Rod (1004)

1	2	3	4	5	6	7
	-	406.1004058-21		8	Вкладыш шатуна Ø 55,50 мм	55.50 mm dia connecting rod bush
		406.1004058-22		8	Вкладыш шатуна Ø 55,25 мм	55.25 mm dia connecting rod bush
3	34	406.1004055-01		4	Крышка шатуна	Connecting rod cap
	35	406.1004064-01		8	Гайка болта шатуна	Connecting rod bolt nut
	-	406.1004060		8	Болт шатуна с гайкой (комплект)	Connecting rod bolt complete with nut (set)
	36	406.1004045-01		4	Шатун в сборе	Connecting rod in assy
	37	409.1004010		4	Поршень и шатун в сборе	Piston and connecting rod in assy

* - Комплект на двигатель
Set per engine

Подгруппа 1005. Вал коленчатый и маховик двигателя
Subgroup 1005. Engine Crankshaft and Flywheel

4	1	406.1005033		1	Звездочка коленчатого вала	Crankshaft sprocket
	2	406.1005034-02		1	Сальник 55x70-8 с пружиной	Seal 55x70-8 complete with spring
	3	4062.1005034+		1	Манжета 829SRDW55-70-8PFP с пружиной	Collar 829SRDW55-70-8PFP complete with spring
	4	4062.1005034-01+		1	Манжета GPDPV55x70-8FKM с пружиной	Collar GPDPV55x70-8FKM complete with spring
	5	41-1005052		1	Ступица шкива коленчатого вала	Crankshaft pulley hub
	6	4062.1005115		1	Маховик с ободом	Flywheel complete with rim
	7	4062.1005127		6	Болт самоблокирующийся крепления маховика	Flywheel self-locking bolt
	8	406.1005128		1	Шайба болтов маховика	Flywheel bolt washer
	9	402.1701031		1	Подшипник носка первичного вала коробки передач	Gearbox input shaft snout bearing
	10	402.1701031-01+		1	Подшипник носка первичного вала коробки передач	Gearbox input shaft snout bearing
	11	402.1701031-02+		1	Подшипник носка первичного вала коробки передач	Gearbox input shaft snout bearing
	12	2108-1005160		1	Сальник коленчатого вала задний с пружиной в сборе	Crankshaft rear gland with spring in assy
	13	4062.1005160+		1	Манжета ASWFLD80x100x10MVQ с пружиной	Collar ASWFLD80x100x10MVQ complete with spring
	14	4062.1005160-01+		1	Манжета GPDLV80-100-10FKM с пружиной	Collar GPDLV80-100-10FKM complete with spring
	15	45 9376 1106		6	Болт М6x25	Bolt M6x25
	16	406.1005161-01-		1	Сальникодержатель	Seal holder
	17	406.1005155		1	Прокладка сальникодержателя	Seal holder gasket
	18	406.1005140		4	Крышка коренного подшипника	Main bearing cap
	19	406.1005187-02		2	Полушайба упорного подшипника нижняя	Thrust bearing lower semi-washer
	20	406.1005171		5	Вкладыш коренного подшипника нижний	Main bearing lower shell
	-	406.1005171-20		5	Вкладыш коренного подшипника нижний Ø 61,75 мм	61.75 mm dia main bearing shell, lower

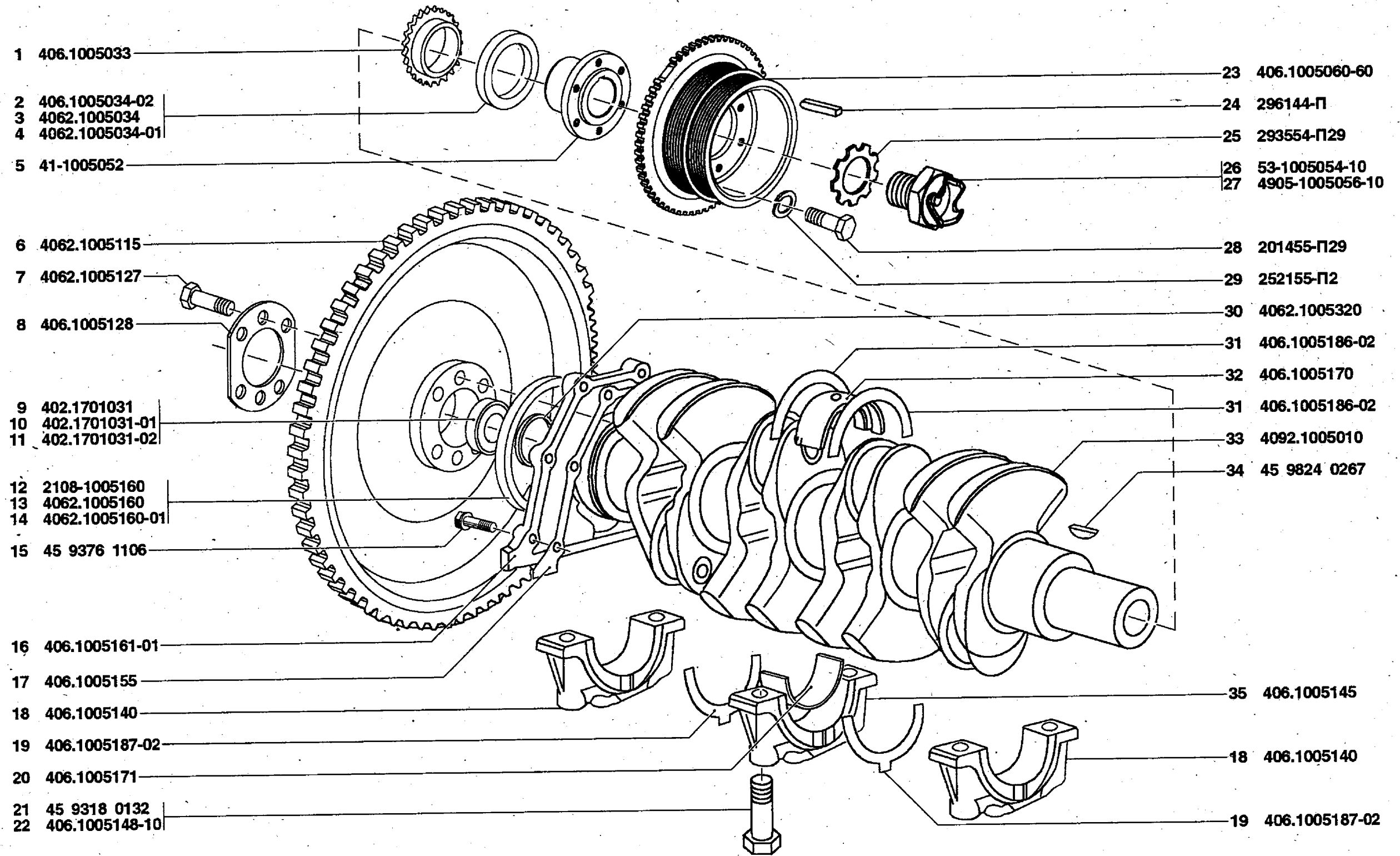


Рис. 4. Вал коленчатый и маховик двигателя (1005)
 Fig. 4. Engine Crankshaft and Flywheel (1005)

1	2	3	4	5	6	7
	-	406.1005171-21		5	Вкладыш коренного подшипника нижний Ø 61,50 мм	61.50 mm dia main bearing shell, lower
		406.1005171-22		5	Вкладыш коренного подшипника нижний Ø 61,25 мм	61.25 mm dia main bearing shell, lower
4	21	45 9318 0132		10	Болт М12х70.38хА	Bolt M12x70.38xA
	22	406.1005148-10 ⁺		10	Болт крышки коренного подшипника	Main bearing cap bolt
	23	406.1005060-60		1	Шкив коленчатого вала	Crankshaft pulley
	24	296144-П	45 9952 7458	1	Шпонка 8х6х34 призматическая	Prismatic key 8x6x34
	25	293554-П29	45 9952 6697	1	Шайба 28 пружинная зубчатая с наружными зубьями	Spring washer 28 with outer teeth
	26	53-1005054-10	45 6421 1561	1	Храповик	Ratchet
	27	4905-1005056-10 ⁺		1	Болт стяжной коленчатого вала	Crankshaft contracting bolt
	28	201455-П29	45 9346 1521	6	Болт М8х18	Bolt M8x18
	29	252155-П2	45 9816 6006	6	Шайба 8Л пружинная	Spring washer 8Л
	30	4062.1005320		1	Втулка распорная	Spacing bushing
	31	406.1005186-02		2	Полушайба упорного подшипника верхняя	Thrust bearing semi-washer, upper
	32	406.1005170		5	Вкладыш коренного подшипника верхний	Main bearing shell, upper
	-	406.1005170-20		5	Вкладыш коренного подшипника верхний Ø 61,75 мм	61.75 mm dia main bearing shell, upper
		406.1005170-21		5	Вкладыш коренного подшипника верхний Ø 61,50 мм	61.50 mm dia main bearing shell, upper
		406.1005170-22		5	Вкладыш коренного подшипника верхний Ø 61,25 мм	61.25 mm dia main bearing shell, upper
	33	4092.1005010		1	Вал коленчатый со штифтом	Crankshaft complete with pin
	34	45 9824 0267		1	Шпонка 6х10 сегментная	Segmental key 6x10
	35	406.1005145		1	Крышка среднего коренного подшипника	Middle main bearing cap
	-	406.1000102*		1	Комплект вкладышей коренных подшипников Ø 62,00 мм	Set of 62.00 mm dia main bearing shells
		406.1000102-20*		1	Комплект вкладышей коренных подшипников Ø 61,75 мм	Set of 61.75 mm dia main bearing shells
		406.1000102-21*		1	Комплект вкладышей коренных подшипников Ø 61,50 мм	Set of 61.50 mm dia main bearing shells
		406.1000102-22*		1	Комплект вкладышей коренных подшипников Ø 61,25 мм	Set of 61.25 mm dia main bearing shells

* - Комплект на двигатель
Set per engine

Подгруппа 1006. Вал распределительный двигателя
Subgroup 1006. Engine Camshaft

5	1	406.1006052-02		2	Фланец упорный распределительного вала	Camshaft thrust flange
	2	406.1006012-30		1	Вал распределительный выпускных клапанов (со штифтами)	Outlet valve camshaft (complete with pins)
	3	406.1006011-10		1	Вал распределительный впускных клапанов (со штифтом)	Inlet valve camshaft (complete with pins)
	4	406.1006080-10		2	Крышка гидронатяжителя	Hydraulic tension device cover
	5	262541-П29		2	Пробка КГ 1/8"	Plug КГ 1/8"
	6	45 9377 1125		4	Болт М8х35	Bolt M8x35
	7	406.1006081-01		2	Прокладка шумоизоляционная гидронатяжителя	Hydraulic tension device noise insulating gasket

1	2	3	4	5	6	7
5	8	406.1006085		2	Прокладка крышки гидронатяжителя	Hydraulic tension device cover gasket
	9	406.1006100-20		2	Гидронатяжитель	Hydraulic tension device
	10	290617-П29		2	Болт М8х22	Bolt M8x22
	11	514.1006095		1	Опора болта рычага натяжного устройства	Tension device lever bolt support
	12	406.1006025		1	Втулка промежуточного вала	Layshaft bushing
	13	406.1002096-10		1	Труба промежуточного вала	Layshaft tube
	14	406.1006098-10		2	Болт рычага натяжного устройства	Tension device lever bolt
	15	406.1006027		1	Втулка промежуточного вала передняя	Layshaft front bushing
	16	406.1006260-01		1	Вал промежуточный	Layshaft
	17	406.1006262		1	Фланец промежуточного вала	Layshaft flange
	18	406.1006030-20		2	Звездочка распределительного вала	Camshaft sprocket
	19	45 9816 6028		2	Шайба 12Н пружинная	Spring washer 12H
	20	201563-П	45 9346 1619	2	Болт М12х1,25х30	Bolt M12x1.25x30
	21	406.1006150-10		1	Успокоитель цепи верхний	Chain damper, upper
	22	406.1006040-20		1	Цепь привода распределительных валов верхняя (z=92)	Camshaft drive chain, upper (z=92)
	23	406.1006097-10		4	Болт среднего и верхнего успокоителей цепи	Bolt of middle and upper chain dampers
	24	406.1006160-10		1	Успокоитель цепи средний	Chain damper, middle
	25	514.1006050-01		2	Рычаг натяжного устройства со звездочкой	Tension device lever complete with sprocket
	26	514.1006050-03+		2	Рычаг натяжного устройства со звездочкой	Tension device lever complete with sprocket
	27	252155-П2	45 9816 6006	2	Шайба 8Л пружинная	Spring washer 8Л
	28	201454-П29	45 9346 1520	2	Болт М8х16	Bolt M8x16
	29	406.1006035-01		1	Звездочка промежуточного вала ведомая	Layshaft driven sprocket
	30	406.1006018-01		1	Звездочка ведущая промежуточного вала со штифтом	Layshaft driving sprocket complete with pin
	31	406.1006264		1	Пластина стопорная	Locking plate
	32	406.1006127		2	Болт М8х60 звездочки промежуточного вала	Layshaft sprocket bolt M8x60
	33	406.1006096-10		2	Болт нижнего успокоителя цепи	Bolt of lower chain damper
	34	406.1006170-10		1	Успокоитель цепи нижний	Chain damper, lower
	35	514.1006040		1	Цепь привода распределительных валов нижняя (z=72)	Layshaft drive chain, lower (z=72)
	-	409.1000118		1	Цепи привода распределительных валов (комплект)	Layshaft drive chains (set)

Подгруппа 1007. Клапаны и толкатели клапанов двигателя
Subgroup 1007. Valves and Tappets

6	1	406.1007230-41		1	Крышка клапанов в сборе	Valve cover in assy
	2	406.1007231-41		1	Крышка клапанов	Valve cover
	3	53-11-3706348		1	Штуцер	Union
	4	406.1014211		1	Патрубок	Branch pipe
	5	406.1014171		1	Маслоотражатель	Oil slinger

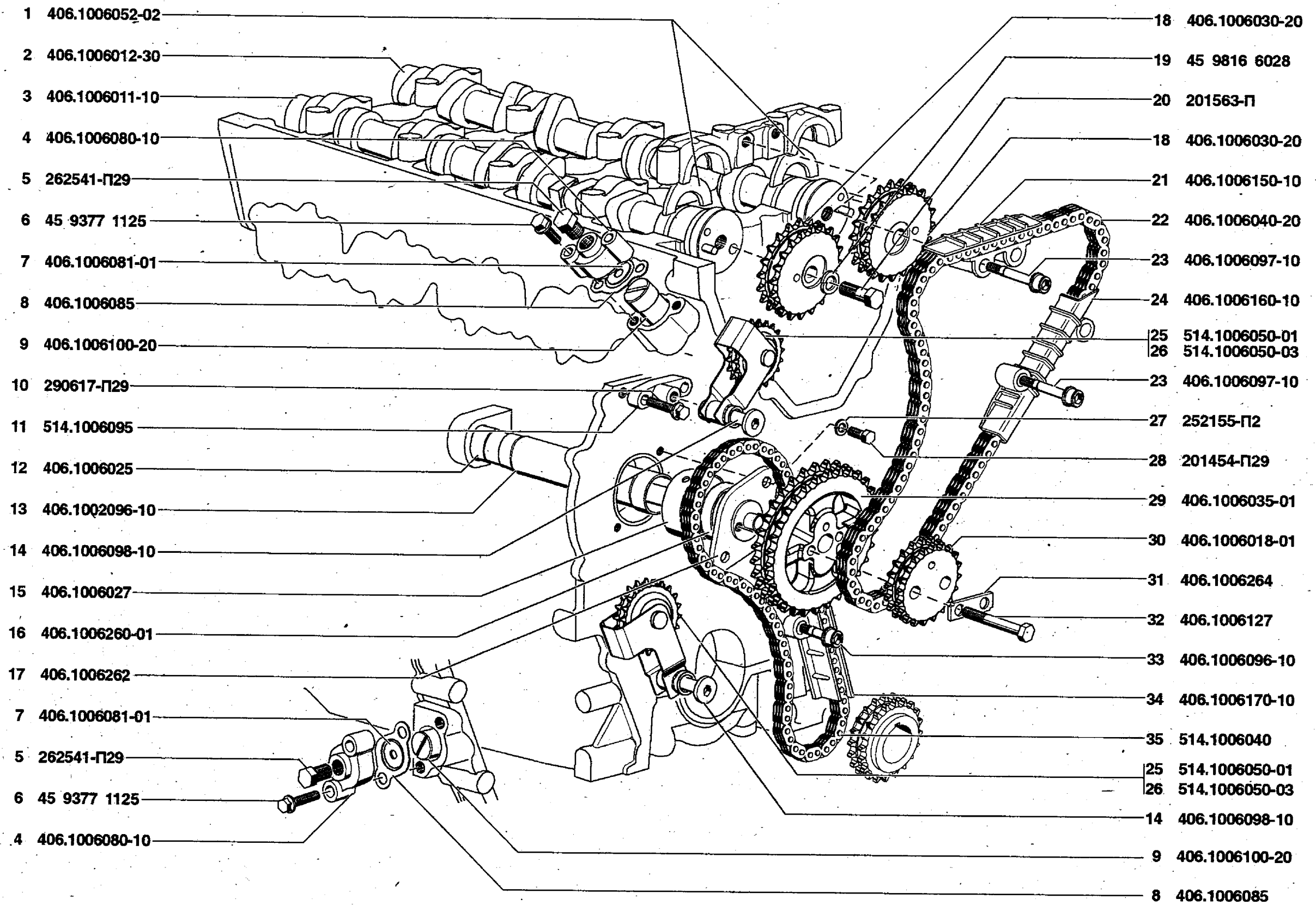


Рис. 5. Вал распределительный двигателя (1006)
 Fig. 5. Engine Camshaft (1006)

1	2	3	4	5	6	7
6	6	45 9432 1079		8	Винт М5х10	Screw M5x10
	7	406.1007248-10		4	Уплотнитель крышки клапанов	Valve cover seal
	8	406.1014187		3	Трубка маслоотражательная	Oil slinger tube
	9	406.1007026-02		16	Колпачок маслоотражательный клапана	Valve oil slinger cap
	10	406.1007026-03+		16	Колпачок маслоотражательный клапана	Valve oil slinger cap
	11	406.1007022-01		16	Шайба опорная пружины клапана	Valve spring thrust washer
	12	406.1007035		16	Кольцо стопорное направляющей втулки	Guide bushing circlip
	13	406.1007032		8	Втулка направляющая впускного клапана	Inlet valve guide bushing
	14	406.1007030		8	Втулка направляющая впускного клапана со стопорным кольцом	Inlet valve guide bushing complete with circlip
	15	406.1007082		8	Седло вставное впускного клапана	Inlet valve insert seat
	16	406.1007010		8	Клапан впускной	Inlet valve
	17	406.1007010-01+		8	Клапан впускной	Inlet valve
	18	406.1007012		8	Клапан выпускной	Outlet valve
	19	406.1007012-01+		8	Клапан выпускной	Outlet valve
	20	406.1007080-02		8	Седло вставное выпускного клапана	Outlet valve insert seat
	21	406.1007031		8	Втулка направляющая выпускного клапана со стопорным кольцом	Outlet valve guide bushing complete with circlip
	22	406.1007033		8	Втулка направляющая выпускного клапана	Outlet valve guide bushing
	23	406.1007021		16	Пружина клапана внутренняя	Valve spring, internal
	24	406.1007021-01+		16	Пружина клапана внутренняя	Valve spring, internal
	25	406.1007020		16	Пружина клапана наружная	Valve spring, external
	26	406.1007020-01+		16	Пружина клапана наружная	Valve spring, external
	27	406.1007025-01		16	Тарелка пружины клапана	Valve spring plate
	28	406.1007028		32	Сухарь клапана	Valve block
	29	406.1007045-02		16	Толкатель клапана гидравлический	Valve hydraulic tappet
	30	406.1007245		1	Прокладка крышки клапанов	Valve cover gasket
	31	406.1007245-01+		1	Прокладка крышки клапанов	Valve cover gasket
	32	406.1007243		8	Втулка уплотнительная	Sealing bushing
	33	406.1007244		8	Шайба специальная	Special washer
	34	200271-П29		8	Болт М8х60	Bolt M8x60

Подгруппа 1008. Газопровод впускной и выпускной двигателя
Subgroup 1008. Inlet and Exhaust Manifolds

7	1	874402-П29		3	Винт М8х30	Screw M8x30
	2	252005-П29	45 9811 1206	6	Шайба 8	Washer 8
	3	4062.1148100-12		1	Дроссель с датчиком	Throttle complete with sensor
	4	4062.1148100-13+		1	Дроссель с датчиком	Throttle complete with sensor

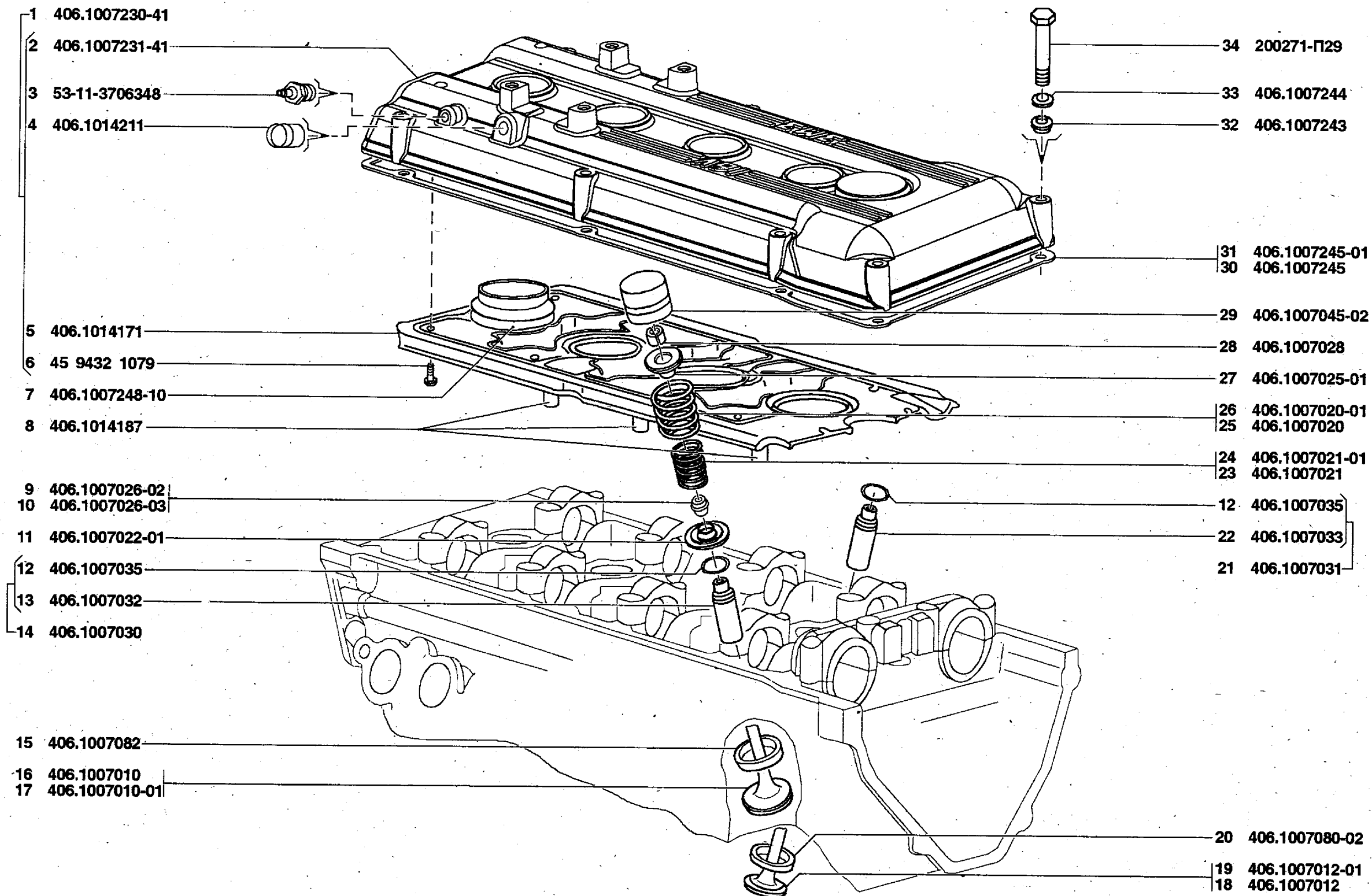


Рис. 6. Клапаны и толкатели клапанов двигателя (1007)
 Fig. 6. Valves and Tappets (1007)

1	2	3	4	5	6	7
7	5	406.1148015		1	Прокладка дросселя	Throttle gasket
	6	409.1008117		1	Ресивер	Receiver
	7	201418-П29		2	Болт М6х16	Bolt M6x16
	8	252154-П2	45 9816 6005	2	Шайба 6Л пружинная	Spring washer 6Л
	9	409.1148070		1	Кронштейн наконечника троса	Cable tip bracket
	10	874403-П29		1	Винт М8х55	Screw M8x55
	11	874505-П29		5	Гайка М8х1	Nut M8x1
	12	4062.1008085-10		1	Прокладка ресивера	Receiver gasket
	13	291751-П2		4	Шпилька М8х1х25	Stud M8x1x25
	14	291752-П2	45 9952 3067	1	Шпилька М8х1х38	Stud M8x1x38
	15	409.1148006		1	Шланг подогрева дросселя с хомутами	Hose for throttle heating complete with yokes
	16	53-11-1104215		1	Штуцер	Union
	17	402.8101040-10		1	Штуцер	Union
	18	406.1148012-20		1	Патрубок отводящий	Outlet branch pipe
	19	406.1148010-20		1	Патрубок отводящий со штуцерами в сборе	Outlet branch pipe with unions in assy
	20	201460-П29	45 9346 1526	2	Болт М8х30	Bolt M8x30
	21	409.1008015		1	Труба впускная	Inlet pipe
	22	874504-П29	45 9952 4204	5	Гайка М10х1	Nut M10x1
	23	406.1008111		2	Шпилька М8х1х58 выпускного коллектора	Exhaust manifold stud M8x1x58
	24	409.1008025		1	Коллектор выпускной	Exhaust manifold
	25	406.1008027-01		4	Прокладка выпускного коллектора	Exhaust manifold gasket
	26	406.1008110		6	Шпилька М8х1х38 выпускного коллектора	Exhaust manifold stud M8x1x38
	27	293277-П8		8	Шайба 8	Washer 8
	28	406.1008102		8	Гайка М8 крепления выпускного коллектора	Exhaust manifold fastening nut M8
	29	406.1008080		1	Прокладка впускной трубы	Inlet pipe gasket
	30	291813-П29		2	Шпилька М10х1х85	Stud M10x1x85
	31	291792-П2		3	Шпилька М10х1х28	Stud M10x1x28
	32	409.1148005		1	Шланг подогрева дросселя	Hose for throttle heating
	33	251082-П29	45 9552 1702	4	Гайка М4	Nut M4
	34	297403-П29		4	Хомут 14	Yoke 14
	35	220055-П29		4	Винт М4х18	Screw M4x18
	36	4062.1148016		1	Прокладка патрубка	Branch pipe gasket
Подгруппа 1009. Картер масляный двигателя Subgroup 1009. Oil Sump						
8	1	406.1009070		1	Прокладка масляного картера	Oil sump gasket

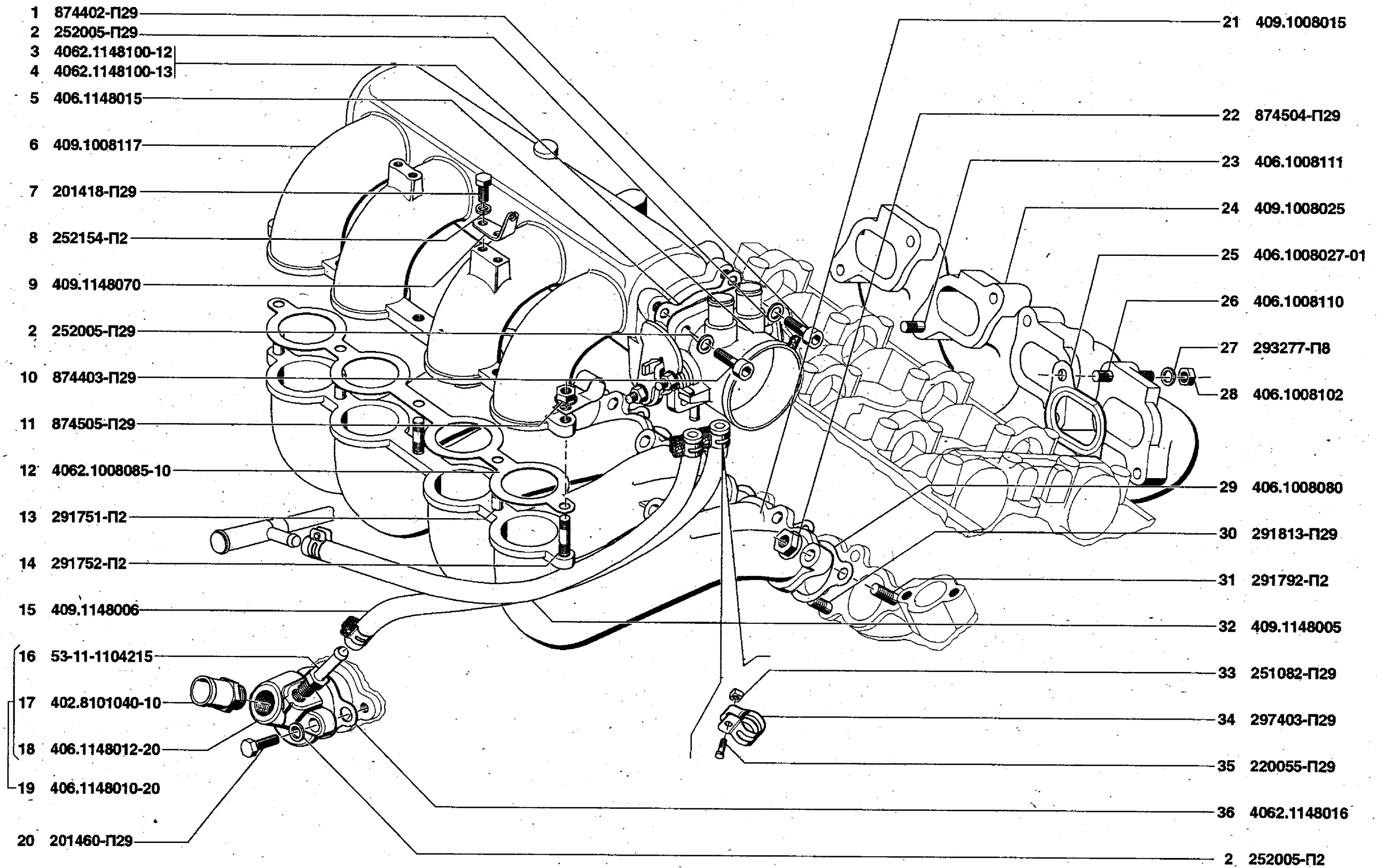


Рис. 7. Газопровод впускной и выпускной двигателя (1008)
 Fig. 7. Inlet and Exhaust Manifolds (1008)

1	2	3	4	5	6	7
8	2	409.1009010		1	Картер масляный в сборе	Oil sump in assy
	3	406.1009022-10		1	Маслоуспокоитель	Oil slinger
	4	201415-П29	45 9346 1501	6	Болт М6х10	Bolt M6x10
	5	409.1009015		1	Картер масляный	Oil sump
	6	53-11-1009034		1	Прокладка	Gasket
	7	14-1009035		1	Пробка	Plug
	8	201458-П29	45 9346 1524	11	Болт М8х25	Bolt M8x25
	9	252005-П29	45 9811 1206	15	Шайба 8	Washer 8
	10	250511-П29	45 9553 1056	4	Гайка М8х1	Nut M8x1
	11	291750-П2	45 9952 3058	4	Шпилька М8х1,25х25	Stud M8x1.25x25
	12	406.1009146		1	Крышка маслоналивного патрубка в сборе	Oil filler neck cap in assy
	13	406.1009150		1	Планка запорная крышки маслоналивного патрубка	Oil filler neck cap locking strip
	14	51А-1002159		1	Прокладка уплотнительная	Sealing gasket
	15	406.1009154		1	Корпус крышки маслоналивного патрубка	Oil filler neck cap body
	16	406.1009045-10		1	Трубка указателя уровня масла	Oil level gauge tube
	17	406.1009050-01		1	Указатель уровня масла с рукояткой и уплотнителем	Oil level gauge complete with handle and seal

Подгруппа 1010 и 1011. Маслоприемник и масляный насос двигателя
Subgroup 1010 and 1011. Engine Oil Intake and Oil Pump

9	1	409.1011010-02		1	Насос масляный	Oil pump
	2	409.1011015		1	Корпус масляного насоса с осью	Oil pump body complete with axle
	3	409.1011020		1	Корпус масляного насоса	Oil pump body
	4	53-11-1011025		1	Ось масляного насоса	Oil pump axle
	5	13-1011032-А		1	Шестерня масляного насоса ведомая	Oil pump driven gear
	6	406.1011040		1	Валик масляного насоса в сборе	Oil pump shaft in assy
	7	406.1011042		1	Валик масляного насоса	Oil pump shaft
	8	13-1011032		1	Шестерня масляного насоса ведущая	Oil pump driving gear
	9	258937-П	45 9852 0037	1	Штифт 4х22	Pin 4x22
	10	409.1011055-01		1	Перегородка масляного насоса	Oil pump baffle
	11	409.1010055-20		1	Патрубок приемный масляного насоса	Oil pump intake branch pipe
	12	258040-П	45 9871 1051	1	Шплинт 3,2х25	Cotter pin 3.2x25
	13	24-1011062		1	Плунжер редукционного клапана	Reducing valve plunger
	14	21-1011058-Б		1	Пружина редукционного клапана	Reducing valve plunger
	15	293171-П2		1	Шайба 5	Washer 5
	16	252155-П2	45 9816 6006	3	Шайба 8Л пружинная	Spring washer 8Л
	17	874405-П29		3	Винт М8х40	Screw M8x40
	18	409.1010042		1	Сетка приемного патрубка	Intake branch pipe gauze

1	2	3	4	5	6	7
9	19	409.1010046-10		1	Каркас сетки	Gauze frame
	20	201499-П29	45 9346 1561	2	Болт М10х30	Bolt M10x30
	21	874609-П29		2	Шайба 10	Washer 10
	22	406.1011200-20		1	Привод масляного насоса	Oil pump drive
	23	406.1011221		1	Валик	Shaft
	24	406.1011222		1	Шестерня	Gear
	25	406.1011224		1	Втулка	Bushing
	26	201458-П29		4	Болт	Bolt
	27	252005-П29		4	Шайба	Washer
	28	406.1011235-10		1	Крышка привода масляного насоса	Oil pump drive cover
	29	406.1011223		1	Прокладка крышки привода	Oil pump drive cover gasket
	30	406.1011219		1	Кольцо стопорное	Circlip
	31	45 9555 6819		1	Гайка М8	Nut M8
	32	406.1011217-10		1	Шестерня ведущая	Driving gear
	33	406.1011216-10		1	Шестерня ведущая с гайкой	Driving gear complete with nut
	34	45 9824 0257		1	Шпонка 3х6,5	Key 3x6.5
	35	406.1011080		1	Прокладка масляного насоса	Oil pump gasket
	36	406.1011220-10		1	Валик привода масляного насоса	Oil pump drive shaft
	37	406.1011085-10		1	Держатель масляного насоса	Oil pump holder
	38	201418-П29	45 9346 1504	2	Болт М6х16	Bolt M6x16
	39	252154-П2	45 9816 6005	2	Шайба 6Л пружинная	Spring washer 6Л
	40	252004-П29	45 9811 1205	2	Шайба 6	Washer 6
	41	252175-П29	45 9816 1455	1	Шайба 8 пружинная зубчатая с внутренними зубцами	Spring washer 8 with inner teeth
	42	201452-П29	45 9346 1518	1	Болт М8х12	Bolt M8x12
					Подгруппа 1012. Фильтр очистки масла двигателя	
					Subgroup 1012. Engine Oil Filter	
10	1	406.1012150		1	Штуцер крепления фильтра очистки масла	Oil filter union
	2	2105С-1012005-НК-2		1	Фильтр очистки масла	Oil filter
					Подгруппа 1013. Радиатор масляный двигателя	
					Subgroup 1013. Engine Oil Radiator	
10	3	3160-1013010-01	45 3149 4281	1	Радиатор масляный в сборе	Oil radiator in assy
	4	Болт М6х30 (ГОСТ 7795-70)		6		Bolt M6x30
	5	3160-1013063-20	45 3149 4283	2	Кронштейн	Bracket
	6	3160-1013062-20	45 3149 4270	2	Планка	Strip
	7	Шайба 6 (ГОСТ 6402-70)		6		Washer 6

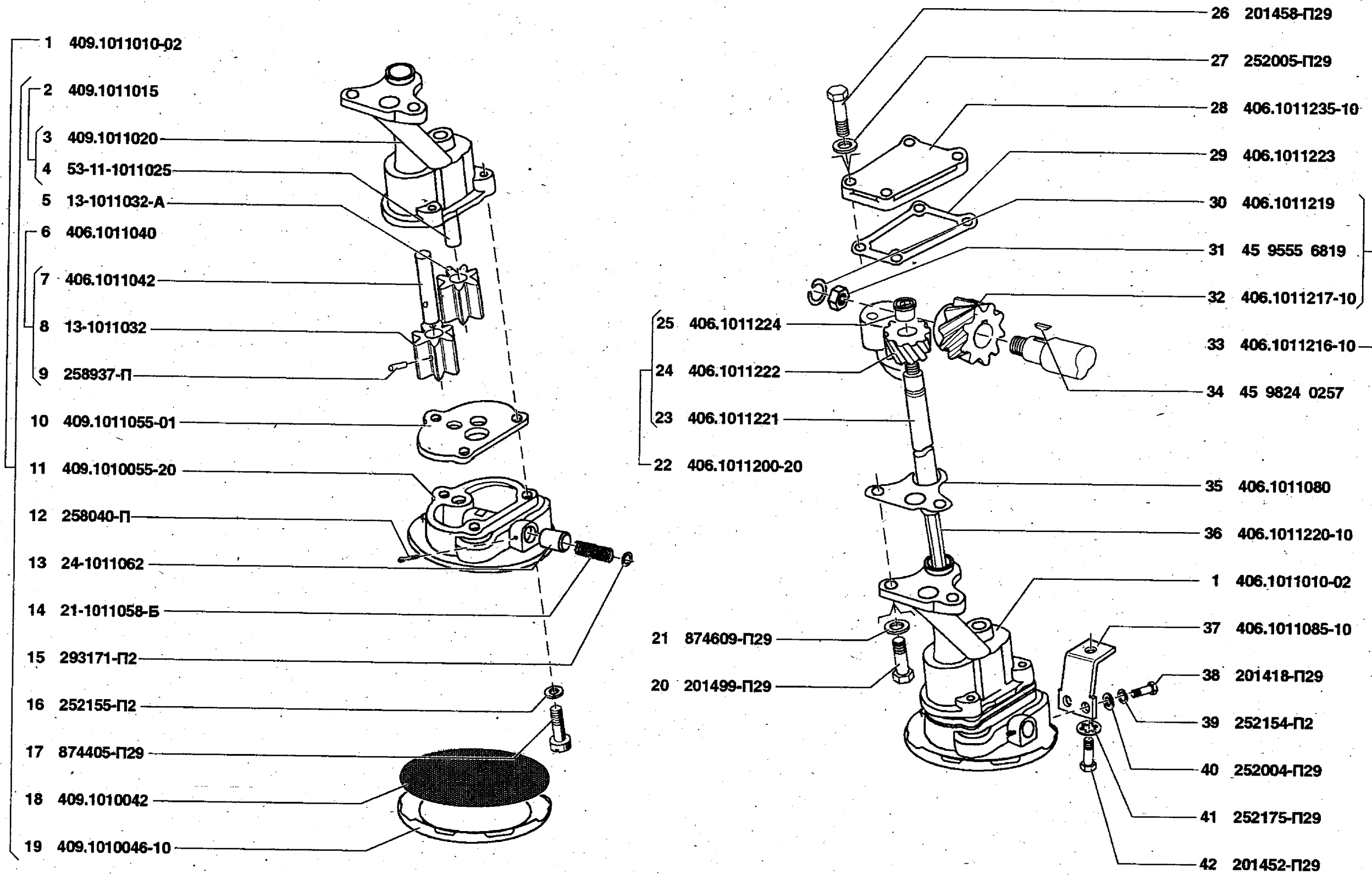


Рис. 9. Маслоприемник и масляный насос двигателя (1010 и 1011)
 Fig. 9. Engine Oil Intake and Oil Pump (1010 and 1011)

1	2	3	4	5	6	7
10	8	Гайка М6 (ГОСТ 5915-70)		6		Nut M6
	9	3160-1013015-20	45 3149 4282	1	Змеевик	Coil pipe
	10	3160-1013015	45 3149 1247	1	Радиатор масляный	Oil radiator
	11	252154-П2	45 9816 6005	6	Шайба 6Л пружинная	Spring washer 6Л
	12	250508-П29	45 9553 1054	6	Гайка М6	Nut M6
	13	3160-1013062	45 3149 1249	2	Кронштейн верхний	Upper bracket
	14	3160-1013060	45 3149 1248	2	Кронштейн нижний	Lower bracket
	15	3160-1013010+	45 3149 0606	1	Радиатор масляный в сборе	Oil radiator in assy
	16	3160-1104110		2	Хомут червячный	Worm yoke
	17	31514-1104110+		2	Хомут червячный	Worm yoke
	18	3160-3724077	45 3149 1244	1	Хомут	Yoke
	19	354802-П29	45 9982 4203	1	Штуцер прямой	Straight union
	20	31622-1013099		2	Шланг подводный	Supply hose
	21	63-1013095		1	Клапан масляного радиатора в сборе	Oil radiator valve in assy
	22	296499-П29		1	Пробка М18х1,5 специальная	Special plug M18x1.5
	23	297248-П		1	Прокладка	Gasket
	24	202-6092		1	Пружина	Spring
	25	353087-S		1	Шарик	Ball
	26	63-1013097		1	Корпус клапана масляного радиатора	Oil radiator valve body
	27	45 9930 0096		1	Кран ПП-6-1-0	Cock ПП-6-1-0
	28	406.1013145		1	Штуцер	Union
11	29	31622-1013082	45 4344 1633	2	Кронштейн масляного радиатора верхний	Oil radiator bracket, upper
	30	31622-1013085	45 4344 1636	1	Кронштейн масляного радиатора нижний левый	Oil radiator bracket, lower, l. h.
	31	201453-П29	45 9346 1519	8	Болт М8	Bolt M8
	32	252155-П2	45 9616 6006	8	Шайба 8Л пружинная	Spring washer 8Л
	33	252005-П29	45 9811 1206	8	Шайба 8	Washer 8
	34	31622-1013084	45 4344 1635	1	Кронштейн масляного радиатора нижний правый	Oil radiator bracket, lower, r. h.
Подгруппа 1014. Вентиляция картера двигателя Subgroup 1014. Crankcase Ventilation						
11	35	406.1147090		2	Хомут шланга	Hose yoke
	36	409.1014076		1	Шланг вентиляции	Ventilation hose
	37	24-10-1127070		2	Хомут	Yoke
	38	220053-П29		2	Винт М4х14	Screw M4x14
	39	251082-П29		2	Гайка М4	Nut M4
	40	409.1014203		1	Шланг вентиляции картера	Crankcase ventilation hose

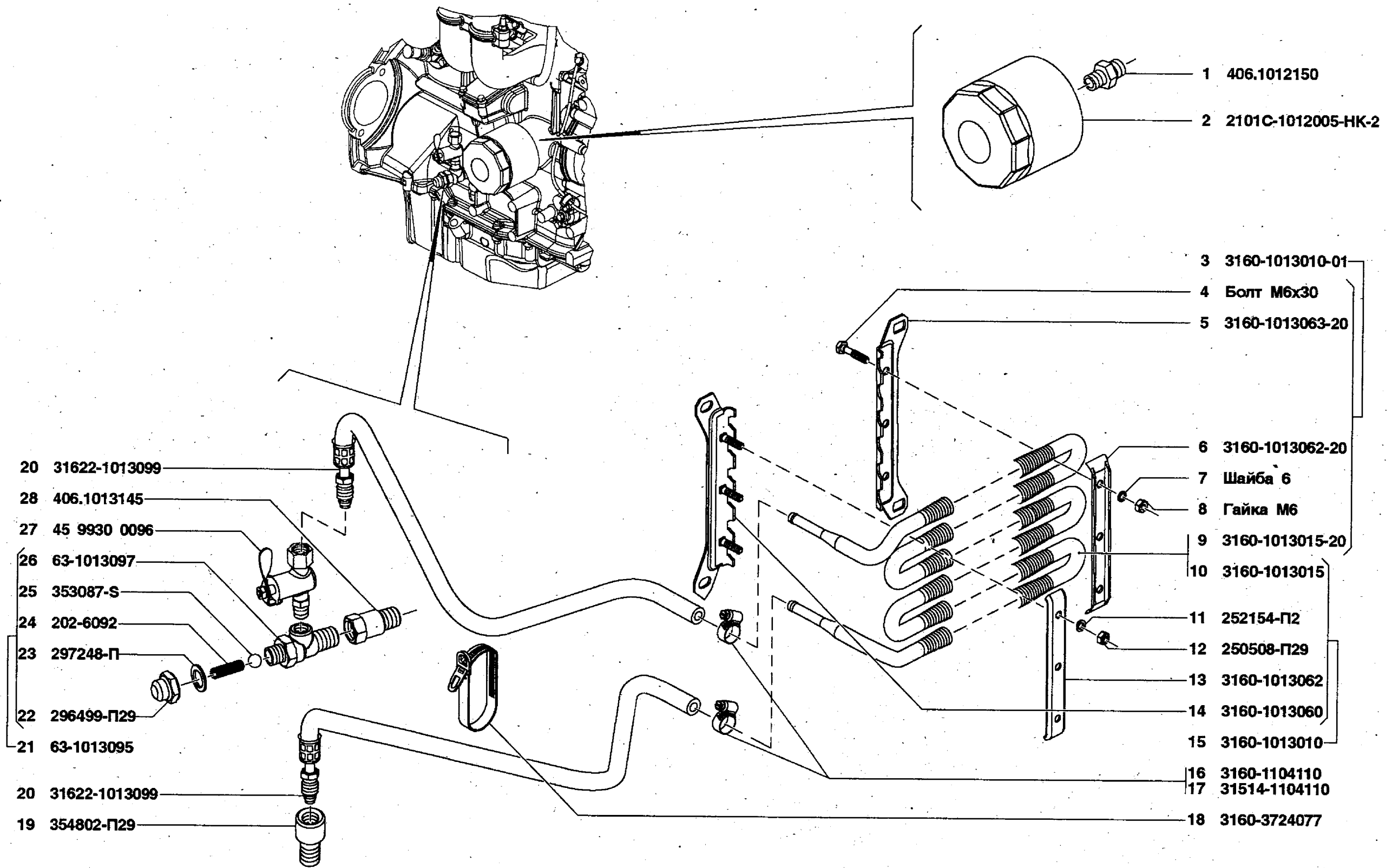


Рис. 10. Фильтр очистки масла двигателя (1012), радиатор масляный двигателя (1013)/1
 Fig. 10. Engine Oil Filter (1012), Oil Radiator (1013)/1

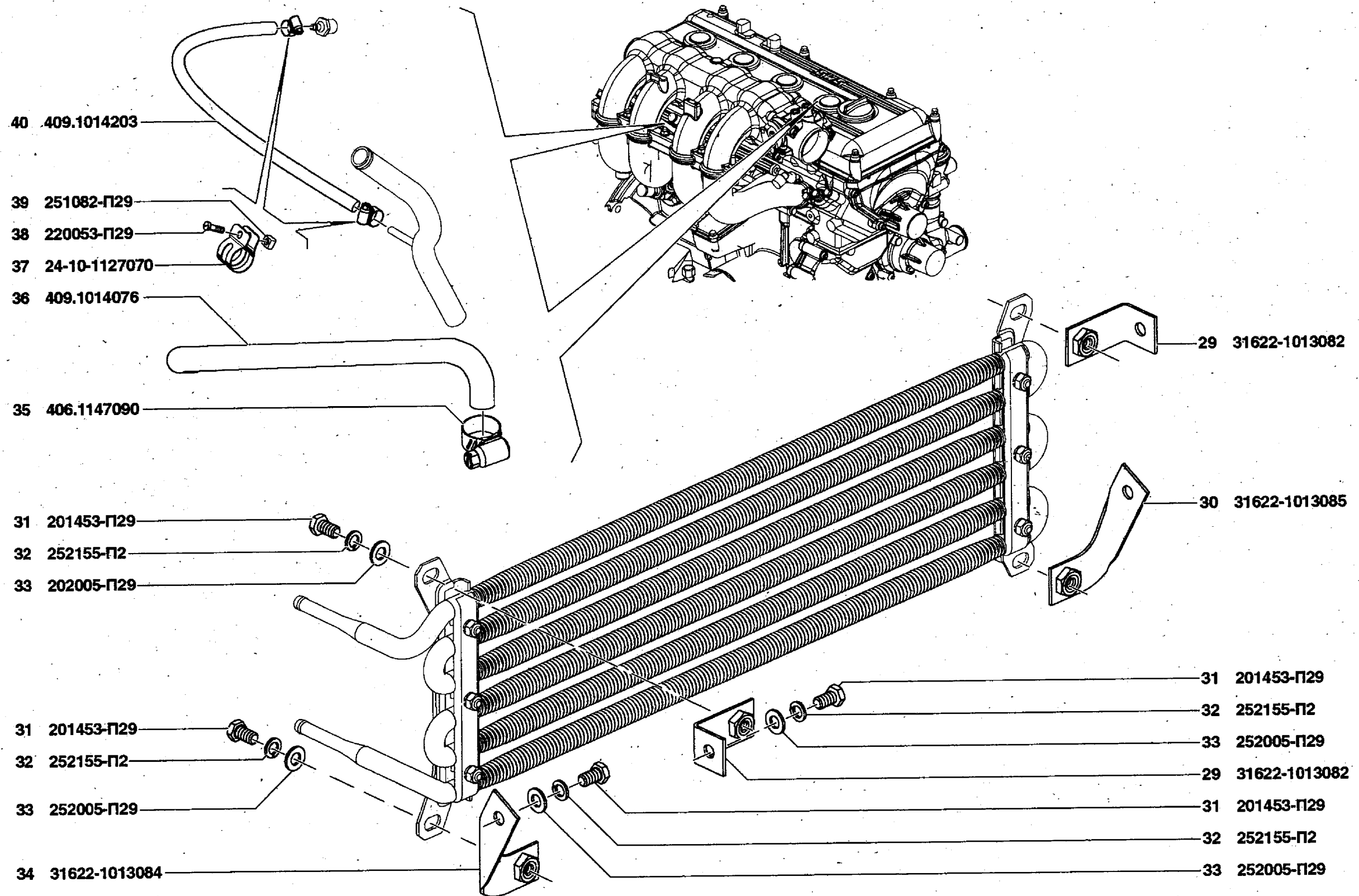


Рис. 11. Радиатор масляный двигателя (1013)/2, вентиляция картера двигателя (1014)
 Fig. 11. Engine Oil Radiator (1013)/2, Crankcase Ventilation (1014)

1	2	3	4	5	7	8
---	---	---	---	---	---	---

ГРУППА 11. СИСТЕМА ПИТАНИЯ ДВИГАТЕЛЯ
GROUP 11. ENGINE FUEL SYSTEM

Подгруппа 1101. Бак топливные
Subgroup 1101. Fuel Tanks

12	1	31622-1101056	45 4344 1020	1	Труба наливная топливного бака правая	Fuel tank filler tube, r. h.
	2	31514-1101078		4	Хомут червячный	Worm yoke
	3	3160-1101078+		4	Хомут червячный	Worm yoke
	4	31622-1101070	45 4344 1026	2	Шланг соединительный наливной трубы	Filler tube connection hose
	5	31622-1101006-10		1	Бак топливный с арматурой правый	Fuel tank complete with fittings, r. h.
	6	31622-1101006-11+		1	Бак топливный с арматурой правый	Fuel tank complete with fittings, r. h.
	7	31514-1014090		4	Хомут червячный	Worm yoke
	8	3160-1014090+		4	Хомут червячный	Worm yoke
	9	31622-1101140	45 4344 1027	2	Шланг пароотводящий топливного бака	Fuel tank steam discharging hose
	10	31602-1101008-20		1	Бак топливный правый	Fuel tank, r. h.
	11	31602-1101008-21+		1	Бак топливный правый	Fuel tank, r. h.
	12	39094-1102072		2	Штуцер воздушный	Air union
	13	2206-1101072		2	Штуцер пароотводящий	Steam discharging union
	14	353052-П29	45 9982 4006	2	Пробка К1/4"	Plug K1\4"
	15	469-1101142	45 4316 0089	4	Гайка М10 крепления бака	Fuel tank fastening nut M10
	16	258038-П29	45 9871 1049	4	Шплинт 3,2x16	Cotter 3.2x16
	17	260045-П29	45 9862 1046	4	Палец 8x55	Pin 8x55
	18	3160-1101110	45 3149 0362	4	Хомут крепления топливного бака	Fuel tank fastening yoke
	19	290813-П29	45 9952 1592	4	Болт М10x45	Bolt M10x45
	20	31622-1101007-10		1	Бак топливный с арматурой левый	Fuel tank complete with fittings, l. h.
	21	31622-1101007-11+		1	Бак топливный с арматурой левый	Fuel tank complete with fittings, l. h.
	22	31602-1101009-20		1	Бак топливный левый	Fuel tank, l. h.
	23	31602-1101009-21+		1	Бак топливный левый	Fuel tank, l. h.
	24	201417-П29	45 9346 1503	4	Болт М6x14	Bolt M6x14
	25	252134-П2	45 9816 6045	4	Шайба 6Т пружинная	Spring washer 6T
	26	31622-1101057	45 4344 1021	1	Труба наливная топливного бака левая	Fuel tank filler tube, l. h.
	27	3160-1101079	45 3149 3443	4	Хомут	Yoke
	28	3160-1101150	45 3149 0372	2	Облицовка горловины наливной трубы	Filler tube neck lining

Подгруппа 1103. Пробка топливного бака
Subgroup 1103. Fuel Tank Cap

12	29	31602-1103010		2	Пробка топливного бака	Fuel tank cap
----	----	---------------	--	---	------------------------	---------------

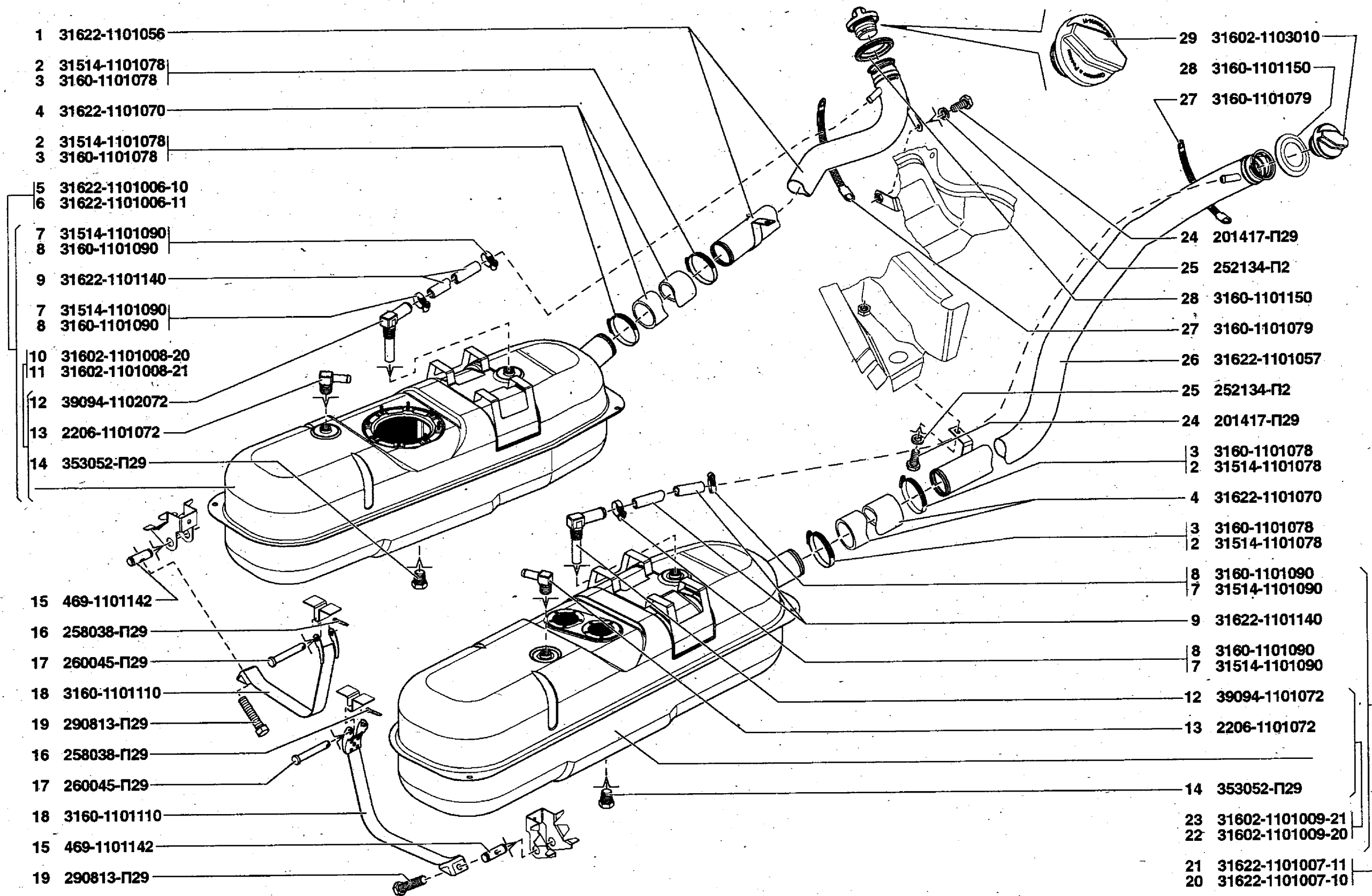


Рис. 12. Баки топливные (1101), пробка топливного бака (1103)
 Fig. 12. Fuel Tanks (1101), Fuel Tank Cap (1103)

1	2	3	4	5	7	8
Подгруппа 1104. Трубопроводы топливные Subgroup 1104. Fuel Pipelines						
13	1	31622-1104097	45 4344 0996	1	Трубка от левого бака	Tube from l. h. fuel tank
	2	31514-1104110		6	Хомут червячный	Worm yoke
	3	3160-1104110+		6	Хомут червячный	Worm yoke
	4	3162-1104110+		6	Хомут червячный	Worm yoke
	5	3163-1104060	45 4140 0225	1	Трубка от электробензонасоса к фильтру тонкой очистки топлива	Tube from electric fuel pump to fine fuel filter
	6	3163-1104090	45 4140 0234	1	Трубка от струйного насоса к электробензонасосу	Tube from water ejector to electric fuel pump
	7	3160-1104910-10	45 4136 0926	1	Струйный насос	Ejector
	8	3160-3724104	45 3149 0684	1	Скоба крепления жгутов проводов 18x3	Wire bundle fastening clamp 18x3
	9	31622-1104080	45 4344 0985	1	Трубка слива топлива от регулятора давления топлива	Fuel drain tube from fuel pressure governor
	10	20-3506046	45 4311 0895	10	Трубка защитная крепления трубопроводов	Pipeline protective tube
	11	31622-1104072	45 4344 0982	1	Трубка подачи топлива к топливопроводу на двигателе	Fuel supply tube to pipeline on engine
	12	315177-1104074	45 4321 1597	1	Хомут	Yoke
	13	31622-1104095	45 4344 0994	1	Трубка от левого бака	Tube from l. h. fuel tank
	14	3163-1104084	45 4140 0232	1	Трубка слива топлива к струйному насосу	Fuel drain tube to ejector
	15	3163-1104070	45 4140 0230	1	Трубка подачи топлива от фильтра тонкой очистки топлива	Fuel supply tube from fine fuel filter
	16	1/32740/01	45 9962 2347	10	Винт М5x12	Screw M5x12
	17	293196-П	45 9952 6078	10	Шайба 5,3	Washer 5.3
	18	31601-1104015	45 3149 1712	1	Трубка приемная топливного бака с фланцем	Fuel tank intake tube complete with flange
	19	452-1104022	45 3111 7455	2	Прокладка	Gasket
	20	3163-1117009	45 4140 0200	1	Фильтр тонкой очистки топлива с хомутом	Fine fuel filter complete with yoke
	21	315195-1117010		1	Фильтр тонкой очистки топлива	Fine fuel filter
	22	201424-П29	45 9346 1510	1	Болт М6x30	Bolt M6x30
	23	252154-П2	45 9816 6005	2	Шайба 6Л пружинная	Spring washer 6Л
	24	252004-П29	45 9811 1205	2	Шайба 6	Washer 6
	25	3163-1117305	45 4140 0201	1	Хомут крепления фильтра тонкой очистки топлива	Fine fuel filter fastening yoke
	26	201418-П29	45 9346 1504	1	Болт М6x16	Bolt M6x16
	27	31622-1139022-01		1	Кольцо	Ring
	28	31622-1139020		1	Электробензонасос с датчиком указателя уровня топлива	Electric fuel pump complete with fuel level gauge
	29	252133-П2	45 9816 6044	8	Шайба 5Т пружинная	Spring washer 5Т
	30	250464-П29	45 9553 1053	8	Гайка М5x0,8	Nut M5x0.8
	31	31622-1139052	45 4344 1008	1	Фланец крепления электробензонасос	Electric fuel pump fastening flange

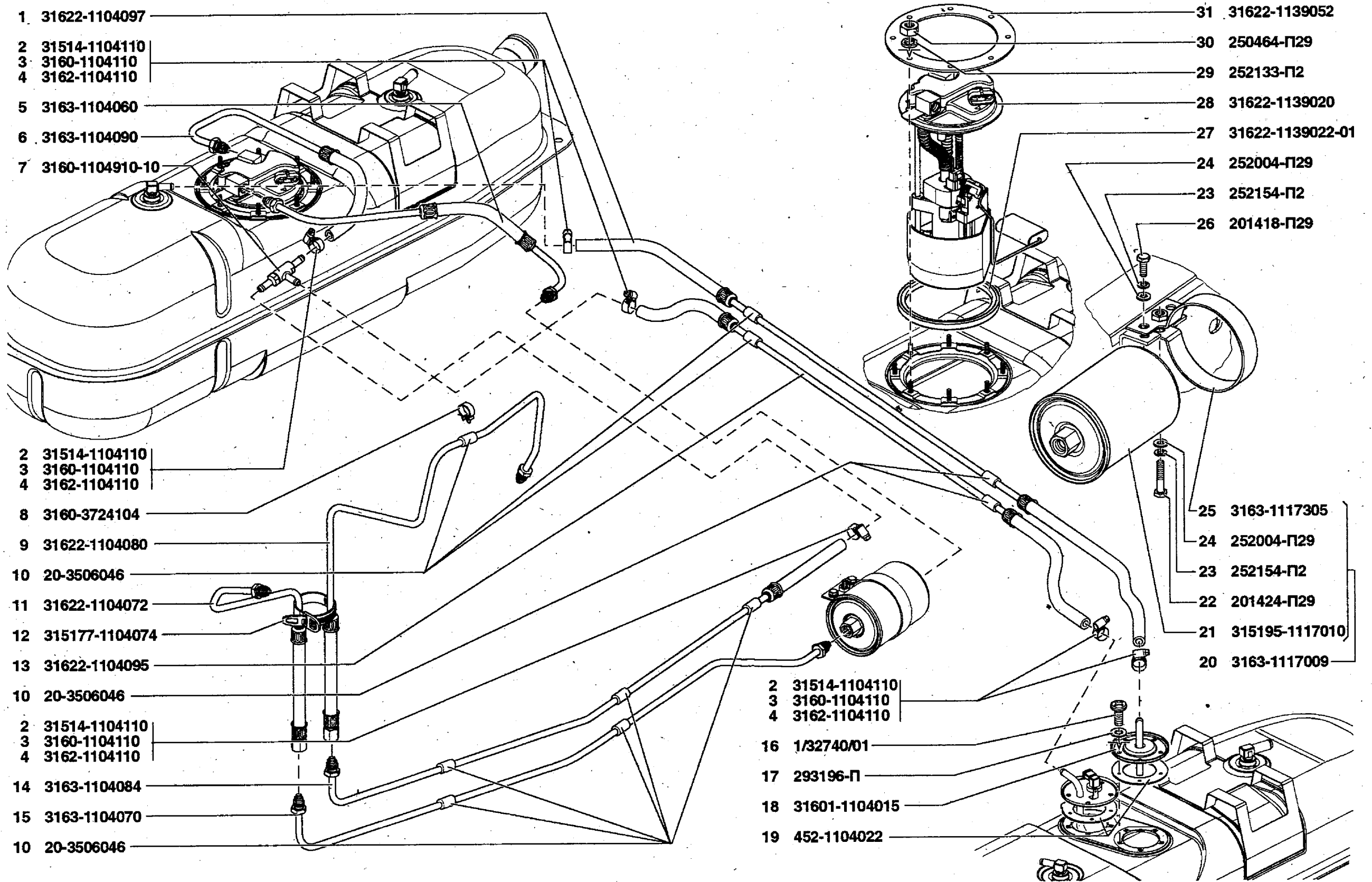


Рис. 13. Трубопроводы топливные (1104)
 Fig. 13. Fuel Pipelines (1104)

1	2	3	4	5	7	8
---	---	---	---	---	---	---

**Подгруппа 1108. Акселератор (управление подачей топлива)
Subgroup 1108. Accelerator (fuel supply control)**

14	1	31602-1108050		1	Тяга акселератора	Accelerator rod
	2	469-5101290	45 4316 0797	1	Заглушка	Plug
	3	3160-1108046	45 3149 2931	1	Упор	Stop
	4	258012-П29	45 9871 1016	2	Шплинт 2x12	Cotter pin 2x12
	5	3160-1108041-10		2	Прокладка валика	Shaft gasket
	6	3160-1108033	45 3149 1224	1	Скоба крепления валика	Shaft fastening clamp
	7	1/38364/21		2	Болт М6x16	Bolt M6x16
	8	3160-1108016-10		1	Валик акселератора	Accelerator shaft
	9	3163-1108014		1	Пружина педали	Pedal spring
	10	31512-1108015	45 4321 2213	1	Накладка педали	Pedal cover plate
	11	31512-1108010	45 4321 2209	1	Педаля акселератора	Accelerator pedal

**Подгруппа 1109. Фильтр воздушный
Subgroup 1109. Air Cleaner**

15	1	3160-1109010-10	45 3149 3261	1	Фильтр воздушный в сборе	Air cleaner in assy
	2	3160-1109010-11+	45 4136 1073	1	Фильтр воздушный в сборе	Air cleaner in assy
	3	1/07910/11	45 9962 4229	2	Гайка М10x1,25	Nut M10x1.25
	4	250612-П29+	45 9553 1257	2	Гайка М10	Nut M10
	5	252006-П29	45 9811 1207	2	Шайба 10	Washer 10
	6	3160-1109050-10	45 3149 3722	1	Корпус воздушного фильтра	Air cleaner case
	7	3160-1109059*	45 4136 1074	1	Воздуховод воздушного фильтра	Air cleaner duct
	8	240818-П29*	45 9642 1016	1	Винт 4x12	Screw 4x12
	9	3160-1109080-10		1	Элемент фильтрующий	Filtering element
	10	3160-1109080-11+		1	Элемент фильтрующий	Filtering element
	11	3160-1109080-12+		1	Элемент фильтрующий	Filtering element
	12	3160-1109028-10	45 3149 3721	1	Уплотнитель крышки воздушного фильтра	Air cleaner cover gasket
	13	3160-1109020-10	45 3149 3719	1	Крышка воздушного фильтра	Air cleaner cover
	14	3159-1109401	45 4345 0551	1	Шланг компенсирующий	Compensating hose
	15	31514-1109165		4	Хомут червячный	Worm clip
	16	3160-1109165+		4	Хомут червячный	Worm clip
	17	3159-1109402	45 4345 0004	1	Шланг угловой	Angular hose
	18	2206-1109157	45 5117 2314	1	Хомутик стяжной	Contracting yoke
	19	3163-1109192	45 4140 0212	1	Шланг	Hose
	20	3163-1109192-01+	45 4140 0076	1	Шланг соединительный	Connection hose

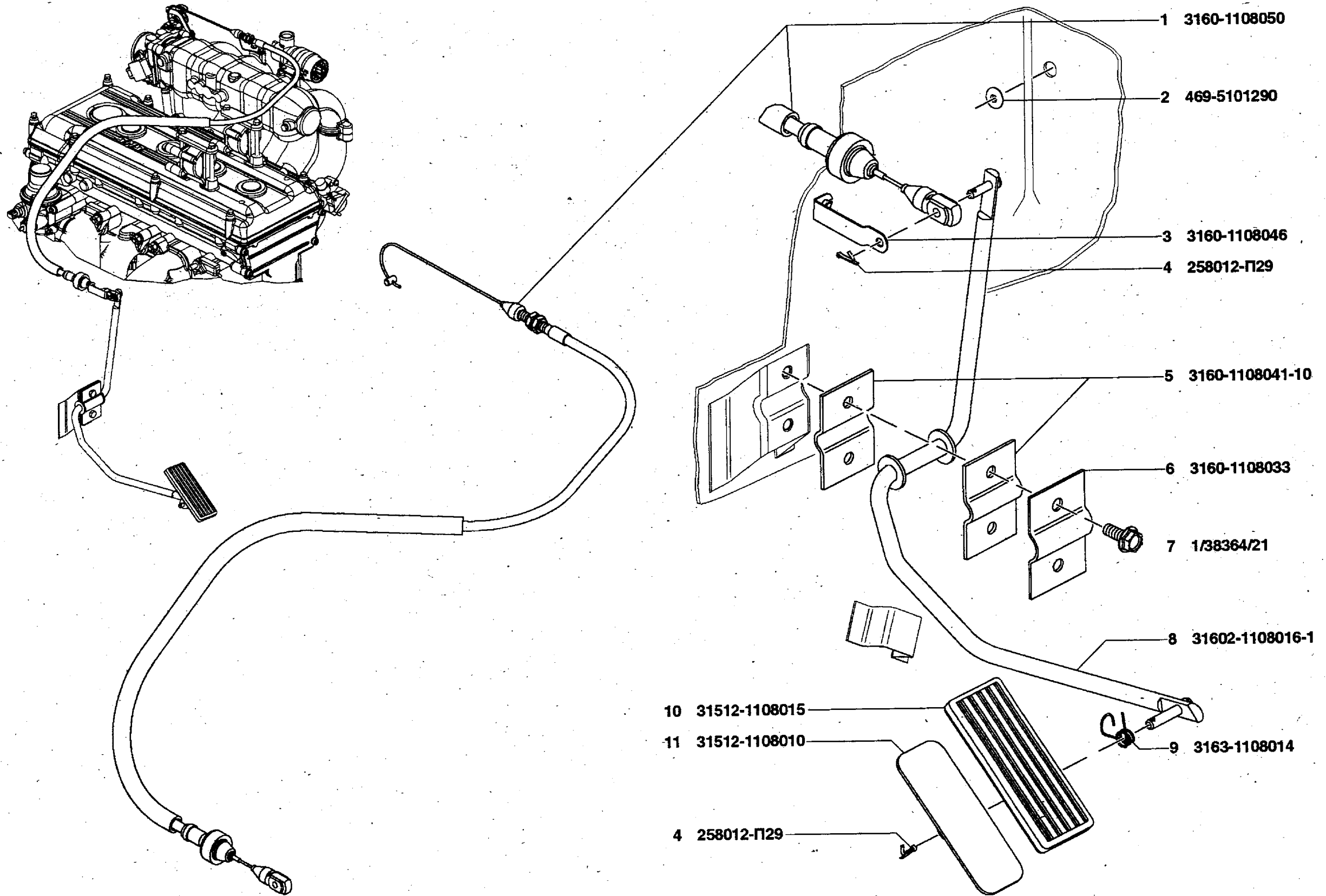


Рис. 14. Акселератор (1108) (управление подачей топлива)
 Fig. 14. Accelerator (1108) (fuel supply control)

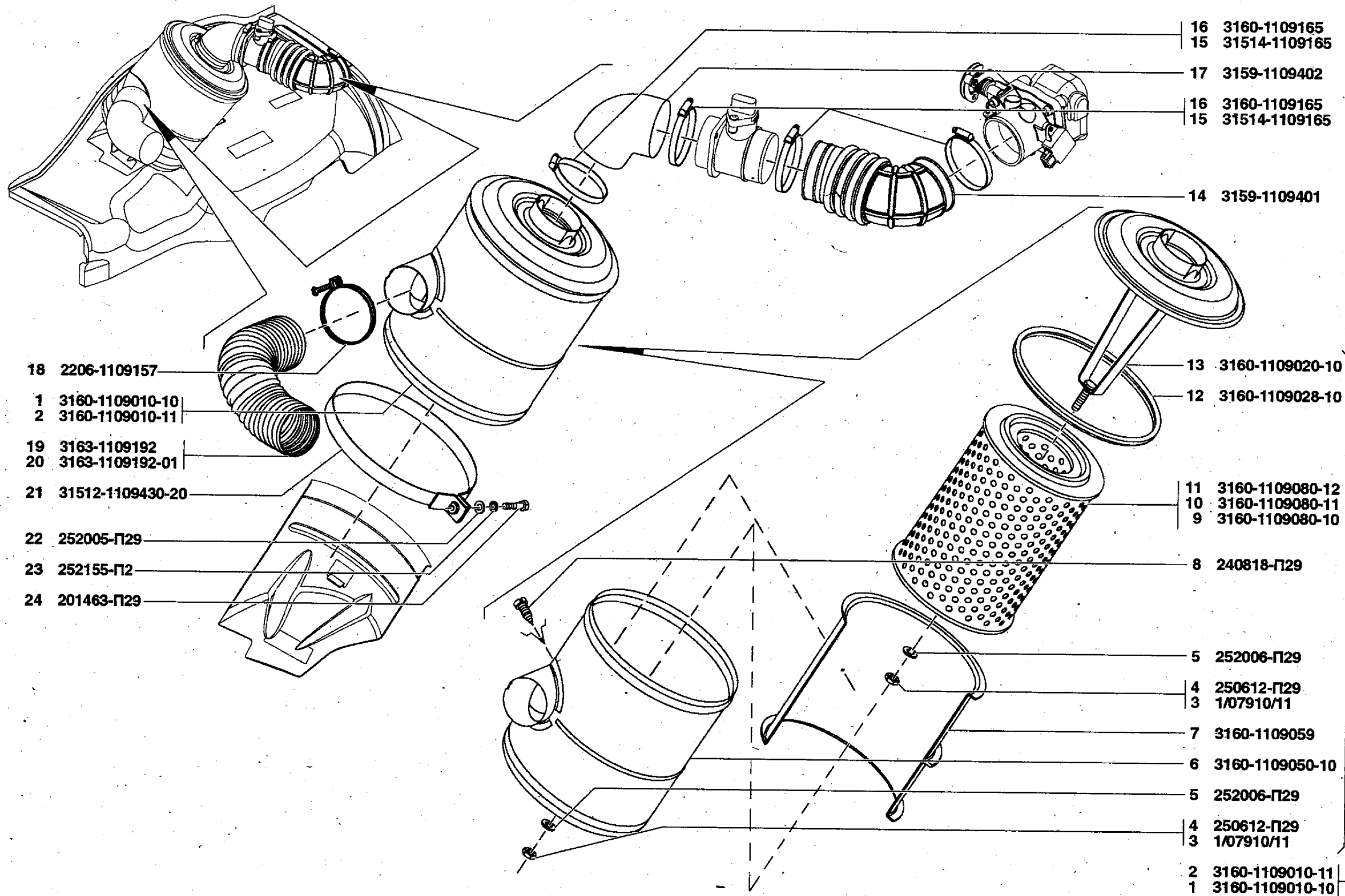


Рис. 15. Фильтр воздушный (1109)
 Fig. 15. Air Cleaner (1109)

1	2	3	4	5	7	8
15	21	31512-1109430-20	45 4321 2424	1	Хомут крепления воздушного фильтра	Air cleaner fastening yoke
	22	252005-П29	45 9811 1206	1	Шайба 8.01.016	Washer 8.01.016
	23	252155-П2	45 9816 6006	1	Шайба 8Л пружинная	Spring washer 8Л
	24	201463-П29	45 9346 1529	1	Болт М8х38	Bolt M8x38

* - В комплектации с воздушным фильтром 3160-1109010-11
When the 3160-1109010-11 air cleaner is installed

Подгруппа 1130. Датчики аппаратуры впрыска топлива с электронным управлением
Subgroup 1130. Sensors of Electronic Fuel Injection Equipment

16	1	220053-П29		2	Винт М4х14	Screw M4x14
	2	252132-П2	4598166023	2	Шайба 4	Washer 4
	3	406.1130000-01		1	Датчик положения дроссельной заслонки	Throttle position sensor

Подгруппа 1132. Форсунка электромагнитная
Subgroup 1132. Electromagnetic Injector

16	4	406.1132010		4	Форсунка электромагнитная	Electromagnetic injector
	5	406.1132711-02+		4	Форсунка электромагнитная	Electromagnetic injector

Подгруппа 1147. Регулятор подачи дополнительного воздуха
Subgroup 1147. Idle Air Control Valve

16	6	406.1147101-20		1	Хомут регулятора холостого хода	Idle speed control yoke
	7	201420-П29	45 9346 1506	2	Болт М6х20	Bolt M6x20
	8	252154-П2	45 6816 6005	2	Шайба 6Л пружинная	Spring washer 6Л
	9	406.1147076-10		1	Кольцо регулятора холостого хода	Idle speed control ring
	10	406.1147094		1	Хомут шланга регулятора холостого хода	Idle speed control hose yoke
	11	406.1147103-11		1	Шланг регулятора холостого хода	Idle speed control hose
	12	406.1147090		2	Хомут шланга	Hose yoke
	13	406.1147051-01		1	Регулятор холостого хода	Idle speed control
	14	406.1147051-02+		1	Регулятор холостого хода	Idle speed control
	15	406.1147092		1	Хомут шланга подачи воздуха во впускную трубу	Yoke of air supply hose
	16	406.1147102-10		1	Шланг подачи воздуха из регулятора во впускную трубу	Air supply hose from idle speed control into inlet tube
	17	409.1147110		1	Трубка подачи воздуха	Air supply tube

Подгруппа 1160. Клапан редукционный
Subgroup 1160. Reducing Valve

16	1	220053-П29		2	Винт М4х14	Screw M4x14
----	---	------------	--	---	------------	-------------

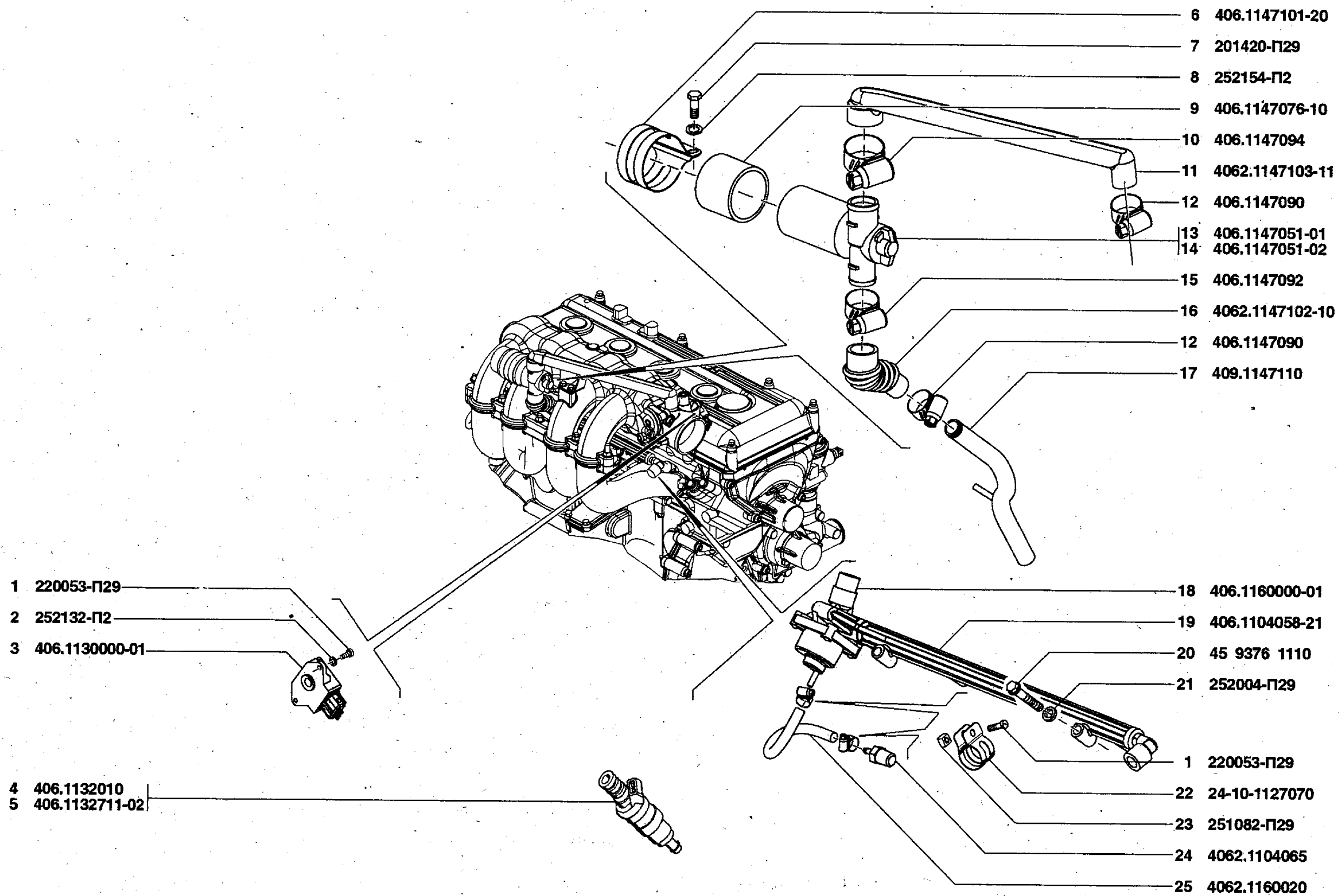


Рис. 16. Датчики аппаратуры впрыска топлива с электронным управлением (1130), форсунка электромагнитная (1132), регулятор подачи дополнительного воздуха (1147), клапан редуционный (1160)
 Fig. 16. Sensors of Electronic Fuel Injection Equipment (1130), Electromagnetic Injector (1132), Idle Air Control Valve (1147), Reducing Valve (1160)

1	2	3	4	5	7	8
16	18	406.1160000-01		1	Клапан редукционный топливопровода (комплект)	Fuel pipeline reducing valve (set)
	19	406.1104058-21		1	Топливопровод двигателя с редукционным клапаном и штуцером	Engine fuel pipeline complete with reducing valve and union
	20	45 9376 1110		2	Болт М6х35	Bolt M6x35
	21	252004-П29		2	Шайба 6	Washer 6
	22	24-10-1127070		2	Хомут	Yoke
	23	251082-П29		2	Гайка М4	Nut M4
	24	4062.1104065		1	Штуцер впускной трубы	Inlet tube union
	25	4062.1160020		1	Шланг отбора разрежения	Vacuum extraction hose
Подгруппа 1164. Система улавливания топливных испарений (адсорбер, сепаратор и клапан бензобака)						
Subgroup 1164. Evaporative Emissions Control System (adsorber, separator and fuel tank valve)						
17	1	31602-1164454	45 4136 0560	1	Шланг пароотводящий	Steam discharging hose
	2	31514-1104110		9	Хомут червячный	Worm yoke
	3	3160-1104110+		9	Хомут червячный	Worm yoke
	4	31602-1164050	45 4136 0558	1	Трубка паропроводная	Tube for steam feed
	5	20-3506046	45 4311 0895	2	Трубка защитная крепления трубопроводов	Pipeline protective pipe
	6	31602-1164030	45 4136 0552	1	Сепаратор	Separator
	7	1/76712/01		2	Винт 4,9х15,9	Screw 4.9x15.9
	8	1/26397/01	45 9962 6741	2	Шайба плоская 6х11	Flat washer 6x11
	9	1/41897/76		2	Гайка фланцевая	Nut
	10	31602-1164450	45 4136 0495	1	Шланг пароотводящий	Steam discharging hose
	11	3160-3724106	45 3149 0685	1	Скоба крепления жгутов проводов 20х3	Wire bundle fastening clamp 20x3
	12	31602-1164460	45 4136 0563	1	Шланг пароотводящий	Steam discharging hose
	13	31602-1164460-01+		1	Шланг пароотводящий	Steam discharging hose
	14	31602-1164452	45 4136 0660	1	Шланг пароотводящий	Steam discharging hose
	15	3160-1164060		1	Клапан бензобака	Fuel tank valve
	16	31602-1164010		1	Адсорбер с клапаном продувки	Adsorber compete with ventilation valve
	17	31602-1164010-01+		1	Адсорбер с клапаном продувки	Adsorber compete with ventilation valve
	18	31602-1164456	45 4136 0561	1	Шланг пароотводящий	Steam discharging hose
	19	201456-П29	45 9346 1522	3	Болт М8х20	Bolt M8x20
	20	31602-1164084	45 4136 0559	1	Хомут	Yoke
	21	252005-П29	45 9811 1206	3	Шайба 8	Washer 8
	22	252155-П2	45 9816 6006	3	Шайба 8Л пружинная	Spring washer 8Л
	23	250610-П29	45 9553 1255	3	Гайка М8	Nut M8

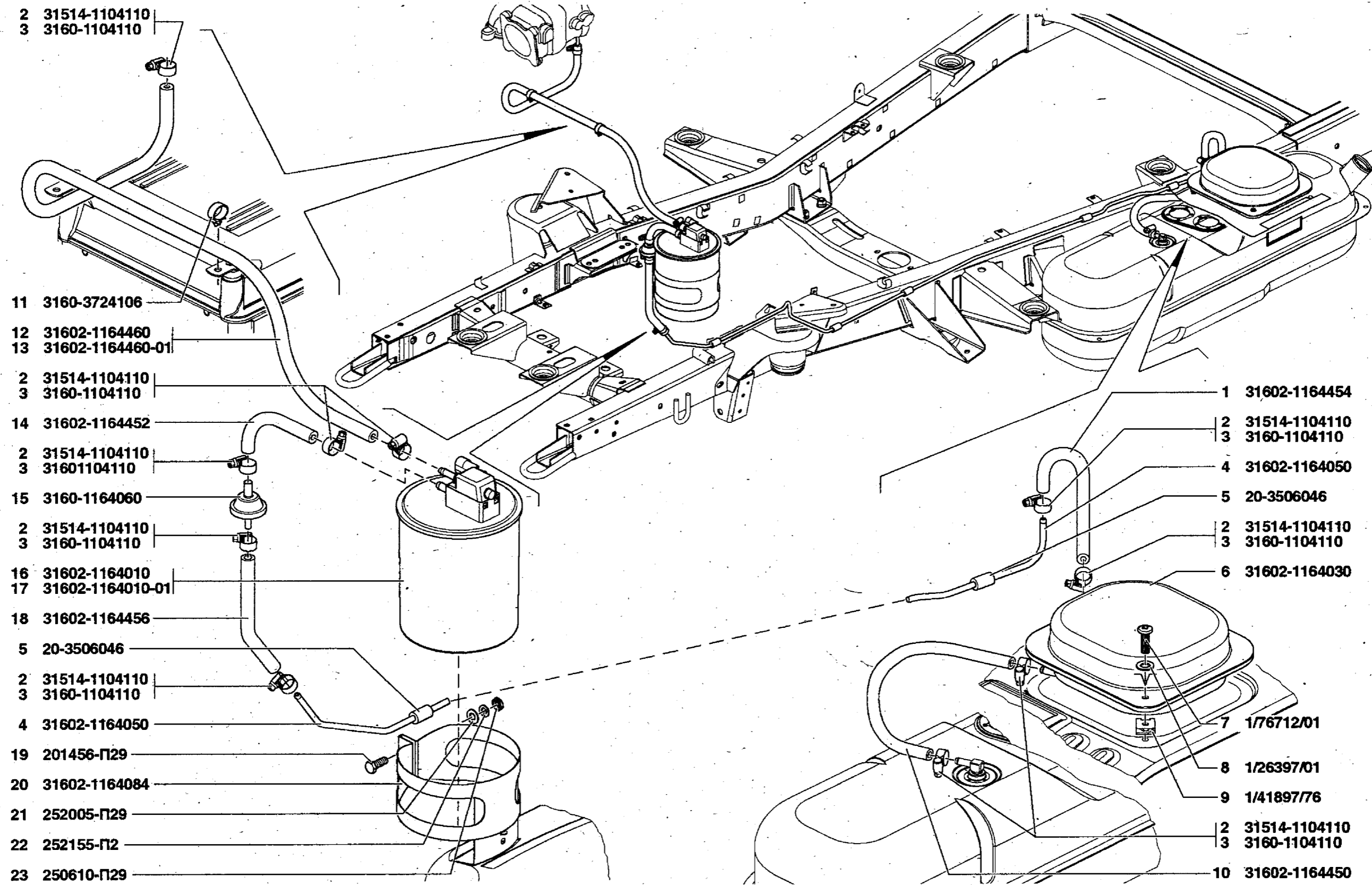


Рис. 17. Система улавливания топливных испарений (адсорбер, сепаратор и клапан бензобака) (1164)
 Fig. 17. Evaporative Emissions Control System (adsorber, separator and fuel tank valve) (1164)

1	2	3	4	5	7	8
---	---	---	---	---	---	---

ГРУППА 12. СИСТЕМА ВЫПУСКА ОТРАБОТАВШИХ ГАЗОВ
GROUP 12. EXHAUST SYSTEM

Подгруппа 1201. Глушитель выхлопа
Subgroup 1201. Exhaust Muffler

18	1	31622-1201010-10	45 4344 1251	1	Глушитель выхлопа в сборе	Exhaust muffler in assy
	2	31622-1201010-11*	45 4344 1592	1	Глушитель выхлопа в сборе	Exhaust muffler in assy

Подгруппа 1202. Резонатор
Subgroup 1202. Resonator

18	3	31602-1202008-10	45 4136 0765	1	Резонатор с выпускной трубой в сборе	Resonator with exhaust tube in assy
	4	31602-1202008-11*	45 4136 1076	1	Резонатор с выпускной трубой в сборе	Resonator with exhaust tube in assy

Подгруппа 1203. Трубы и подвеска глушителя выхлопа
Subgroup 1203. Exhaust Muffler Tubes and Mounting

18,19	5	201478-П29	45 9346 1542	9	Болт М8х25	Bolt M8x25
18	6	469-1203072	45 4316 1787	1	Ремень подвески	Mounting strap
	7	469-1203073	45 4316 1788	1	Пружина нижняя	Lower spring
18,19	8	252155-П2	45 9816 6006	14	Шайба 8 пружинная	Spring washer 8
	9	250511-П29	45 9816 6008	16	Гайка М8	Nut M8
	10	3151-1203061	45 4321 3937	1	Тяга задней подвески глушителя	Muffler rear mounting rod
18	11	315123-1203079	45 4321 5959	1	Хомут подвески резонатора	Resonator mounting yoke
	12	201482-П29	45 9346 1546	3	Болт М8х35	Bolt M8x35
	13	469-1203082	45 4316 1789	1	Накладка ремня	Strap cover plate
	14	469-1203074	45 4316 1971	1	Пружина верхняя	Upper spring
	15	201490-П29	45 9346 1552	1	Болт М8х1х60	Bolt M8x1x60
	16	31602-1203025	45 4136 0601	1	Кронштейн крепления приемной трубы глушителя	Muffler intake tube bracket
	17	31602-1203026	45 4136 0602	1	Планка прижимная	Pressure strip
	18	315123-1203042	45 4321 6243	1	Скоба крепления глушителя	Muffler mounting clamp
	19	452-1203057-03	45 3111 7479	1	Подушка подвески глушителя	Muffler mounting pad
	20	31622-1203043	45 4344 1253	2	Хомут подвески глушителя	Muffler mounting yoke
19	21	353300-П	45 9964 3021	4	Шпилька М10х28	Stud M10x28
	22	31602-1203020	45 3149 4177	1	Прокладка фланца приемной трубы глушителя	Muffler intake tube flange gasket
	23	250536-П	45 9558 0057	8	Гайка М10	Nut M10
	24	31602-1203010-10	45 4136 0596	1	Труба приемная глушителя в сборе	Muffler intake tube in assy

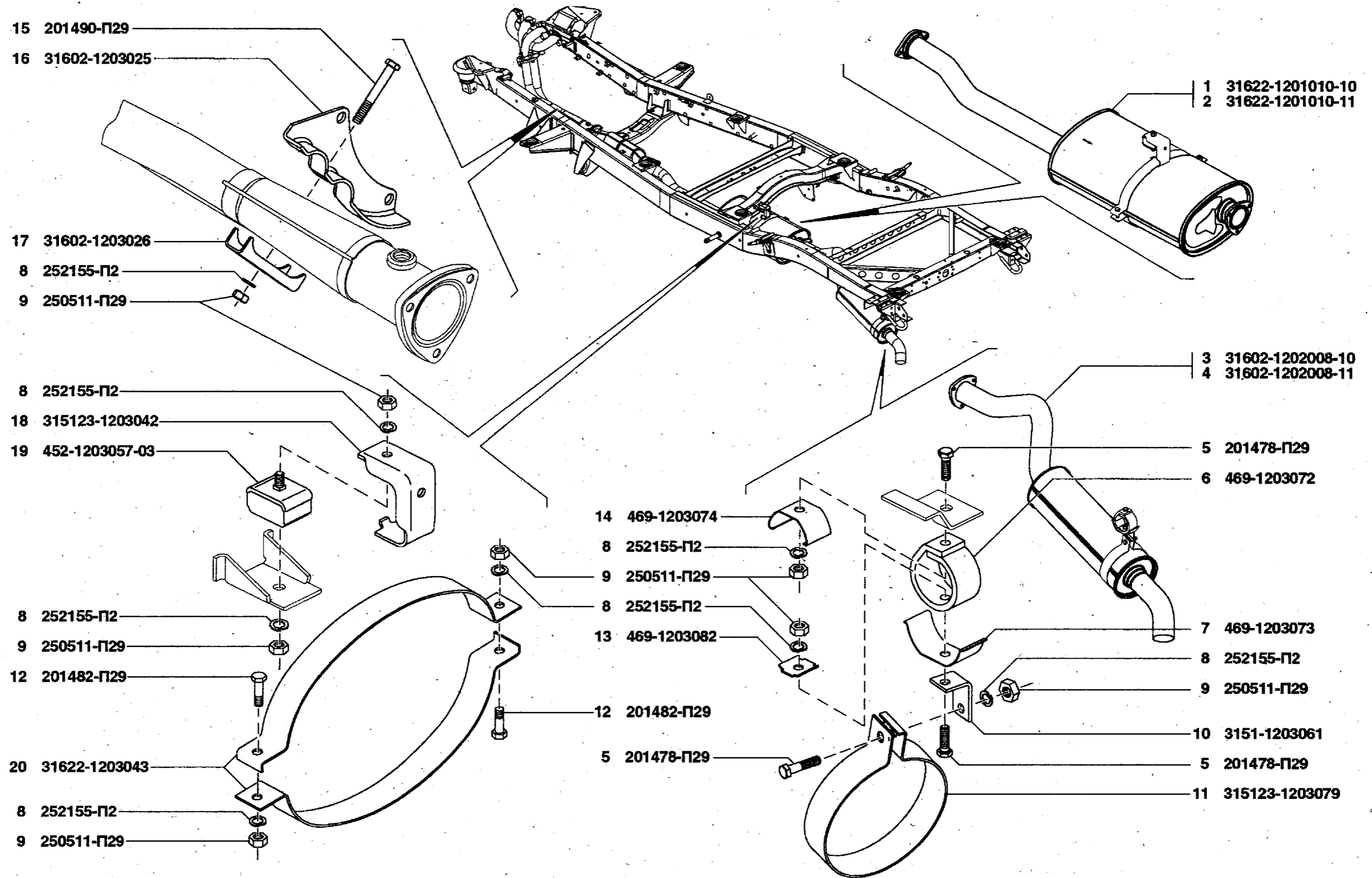


Рис. 18. Глушитель выхлопа (1201), резонатор (1202), трубы и подвеска глушителя выхлопа (1203)/1
 Fig. 18. Exhaust Muffler (1201), Resonator (1202), Exhaust Muffler Tubes and Mounting (1203)/1

1	2	3	4	5	7	8
19	25	31602-1203088-10	45 4136 0605	1	Прокладка фланца приемной трубы глушителя	Muffler intake pipe flange gasket
	26	31602-1203255-01	45 4136 0845	2	Болт М8х1	Bolt M8x1
	27	31602-1203222	45 4136 0615	2	Шайба опорная пружины	Spring thrust washer
	28	31602-1203072	45 4136 0604	2	Пружина	Spring
Подгруппа 1204. Ограждение глушителя и выхлопных труб Subgroup 1204. Muffler and Exhaust Pipe Guard Screen						
19	29	1/38364/21		4	Болт М6х16	Bolt M6x16
	30	31602-1204030	45 4136 0502	1	Щиток нейтрализатора	Neutralizer panel
	31	250508-П29	45 9553 1054	3	Гайка М6	Nut M6
	32	252134-П2	45 9816 6045	3	Шайба 6Т пружинная	Spring washer 6T
	33	352503-П29	45 9964 1104	3	Шайба 6	Washer 6
	34	31602-1204050	45 4136 0680	1	Щиток нейтрализатора верхний	Neutralizer panel, upper
Подгруппа 1206. Нейтрализатор выхлопных газов Subgroup 1206. Exhaust Neutralizer						
19	35	31602-1206010		1	Нейтрализатор	Neutralizer
	36	31602-1206010-01+		1	Нейтрализатор	Neutralizer
	37	31602-1206010-02+		1	Нейтрализатор	Neutralizer

ГРУППА 13. СИСТЕМА ОХЛАЖДЕНИЯ ДВИГАТЕЛЯ GROUP 13. ENGINE COOLING SYSTEM

Подгруппа 1301. Радиатор Subgroup 1301. Radiator

20	1	3163-1301009	45 4140 0205	1	Радиатор в сборе (кожух, электровентилятор, шланги)	Radiator assy (housing, electric fan, hoses)
	2	3163-1301010		1	Радиатор	Radiator
	3	3163-1301010-01+		1	Радиатор	Radiator

Подгруппа 1302. Подвеска радиатора Subgroup 1302. Radiator Mounting

20	4	201454-П29	45 9346 1520	2	Болт М8х16	Bolt M8x16
	5	252005-П29	45 9811 1206	4	Шайба 8	Washer 8
	6	3162-1302038	45 3149 0426	1	Кронштейн крепления тяги радиатора правый	Radiator rod fastening bracket, r. h.
	7	3162-1302039	45 3149 0427	1	Кронштейн крепления тяги радиатора левый	Radiator rod fastening bracket, l. h.
	8	201452-П29	45 9346 1518	2	Болт М8х12	Bolt M8x12
	9	252155-П29	45 9816 6006	6	Шайба 8Л пружинная	Spring washer 8Л

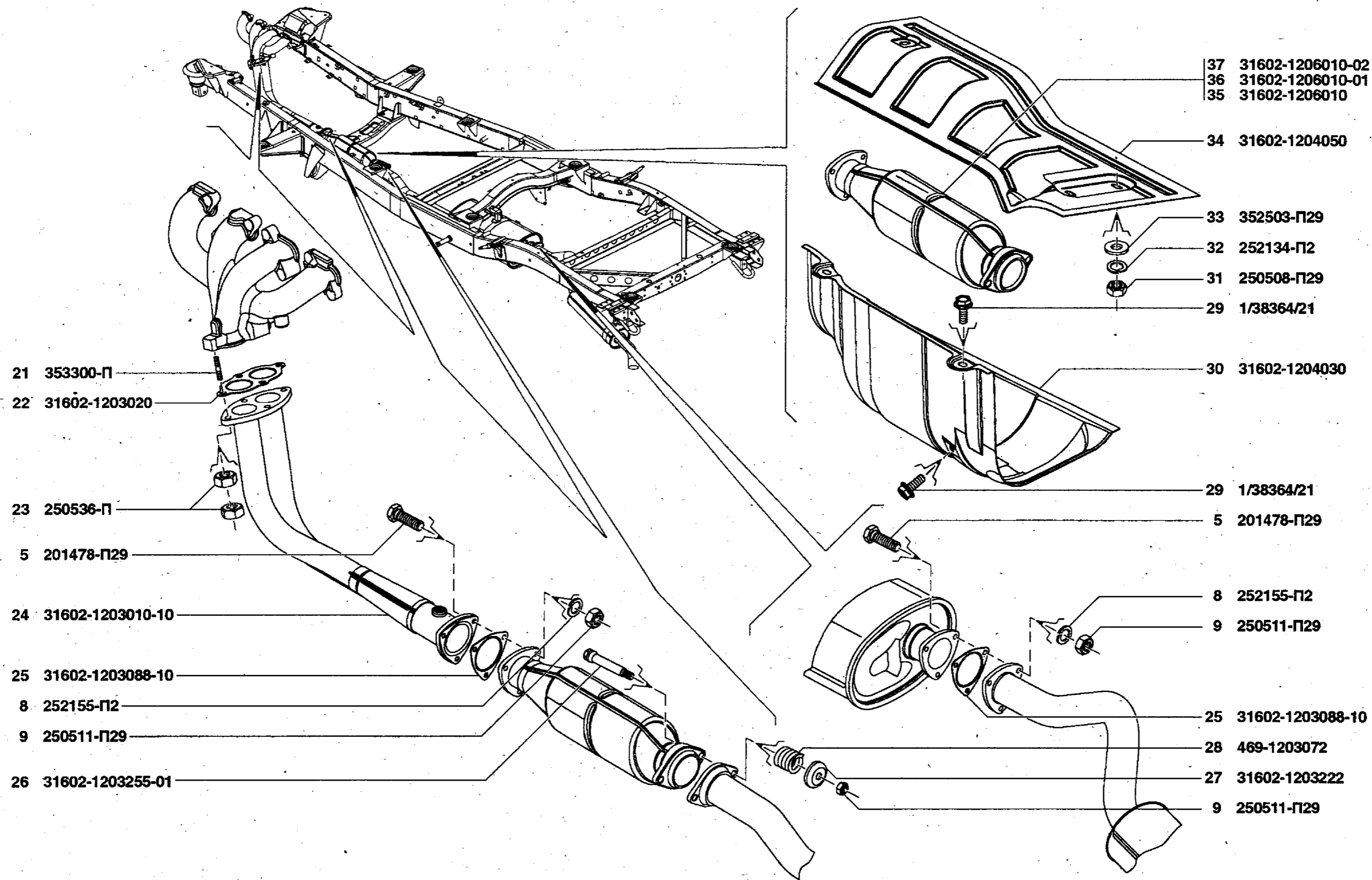


Рис. 19. Трубы и подвеска глушителя выхлопа (1203)/2, ограждение глушителя и выхлопных труб (1204), нейтрализатор выхлопных газов (1206)
 Fig. 19. Exhaust Muffler Tubes and Mounting (1203)/2, Muffler and Exhaust Pipe Guard Screen (1204), Exhaust Neutralizer (1206)

1	2	3	4	5	7	8
20	10	250610-П29	45 9553 1255	6	Гайка М8	Nut M8
	11	3162-1302035-10	45 4344 1605	2	Тяга крепления радиатора	Radiator fastening rod
	12	20-1302045	45 4311 0482	4	Подушка подвески радиатора	Radiator mounting pad
	13	3741-1302045+		4	Подушка подвески радиатора	Radiator mounting pad
	14	3741-1302048	45 3135 2598	2	Втулка болта крепления радиатора	Radiator mounting bolt bush
	15	3741-1302050	45 3135 2599	2	Шайба болта крепления радиатора	Radiator mounting bolt washer
	16	206542-П29	45 9336 1561	2	Болт М10х40	Bolt M10x40
	17	258252-П29	45 9871 1337	2	Шплинт-проволока 1,2х150	Cotter-wire 1.2x150
Подгруппа 1303. Трубопроводы и шланги Subgroup 1303. Pipes and Hoses						
20	18	3160-1303043*		2	Хомут червячный	Worm clip
	19	31514-1303042*1		4	Хомут червячный	Worm clip
	20	3163-1303027	45 4140 0207	1	Шланг радиаторный отводящий	Radiator outlet hose
	21	3160-1303042		2	Хомут червячный	Worm clip
	22	31608-1303010	45 4136 0846	1	Шланг радиаторный подводящий	Radiator inlet hose
* - Устанавливается в комплекте с хомутом 3160-1303042 Installed complete with 3160-1303042 worm clip						
*1 - Устанавливается взамен хомутов 3160-1303042 и 3160-1303043 Installed instead of 3160-1303042 and 3160-1303043 worm clips						
Подгруппа 1304. Пробка радиатора Subgroup 1304. Radiator Cap						
20	23	469-1304009	45 4316 2950	1	Пробка радиатора с прокладкой	Radiator cap complete with gasket in assy
	24	3741-1304010+		1	Пробка радиатора	Radiator cap
Подгруппа 1305. Краник сливной Subgroup 1305. Drain Cock						
21	1	406.1005040-01		1	Краник сливной	Drain cock
Подгруппа 1306. Термостат Subgroup 1306. Thermostat						
21	2	258222-П		1	Шплинт-проволока 0,8х100	Cotter-wire 0.8x100
	3	66-1110571		1	Пломба	Seal
	4	45 9356 1200		1	Болт 2.М8х35	Bolt 2. M8x35

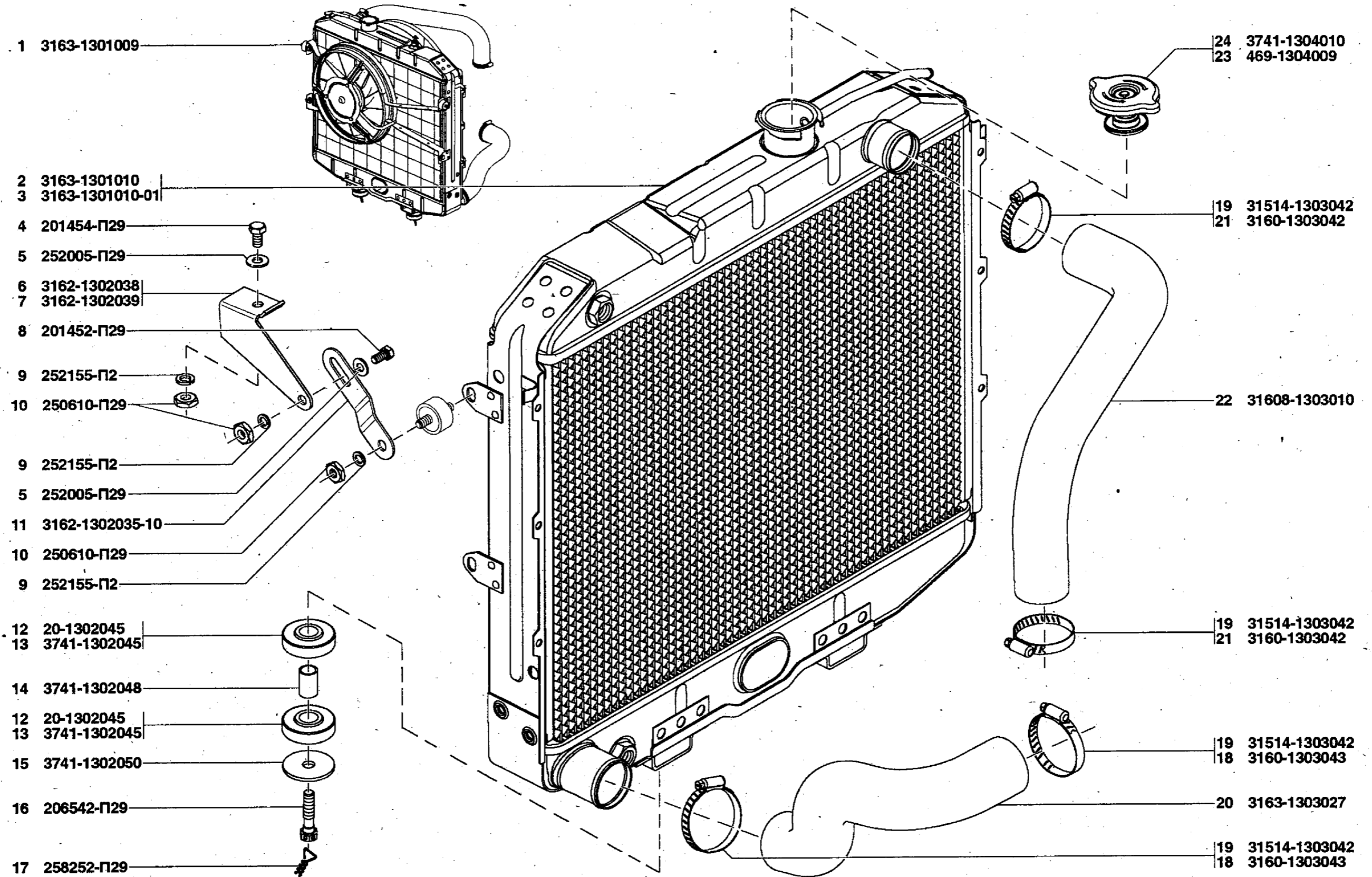
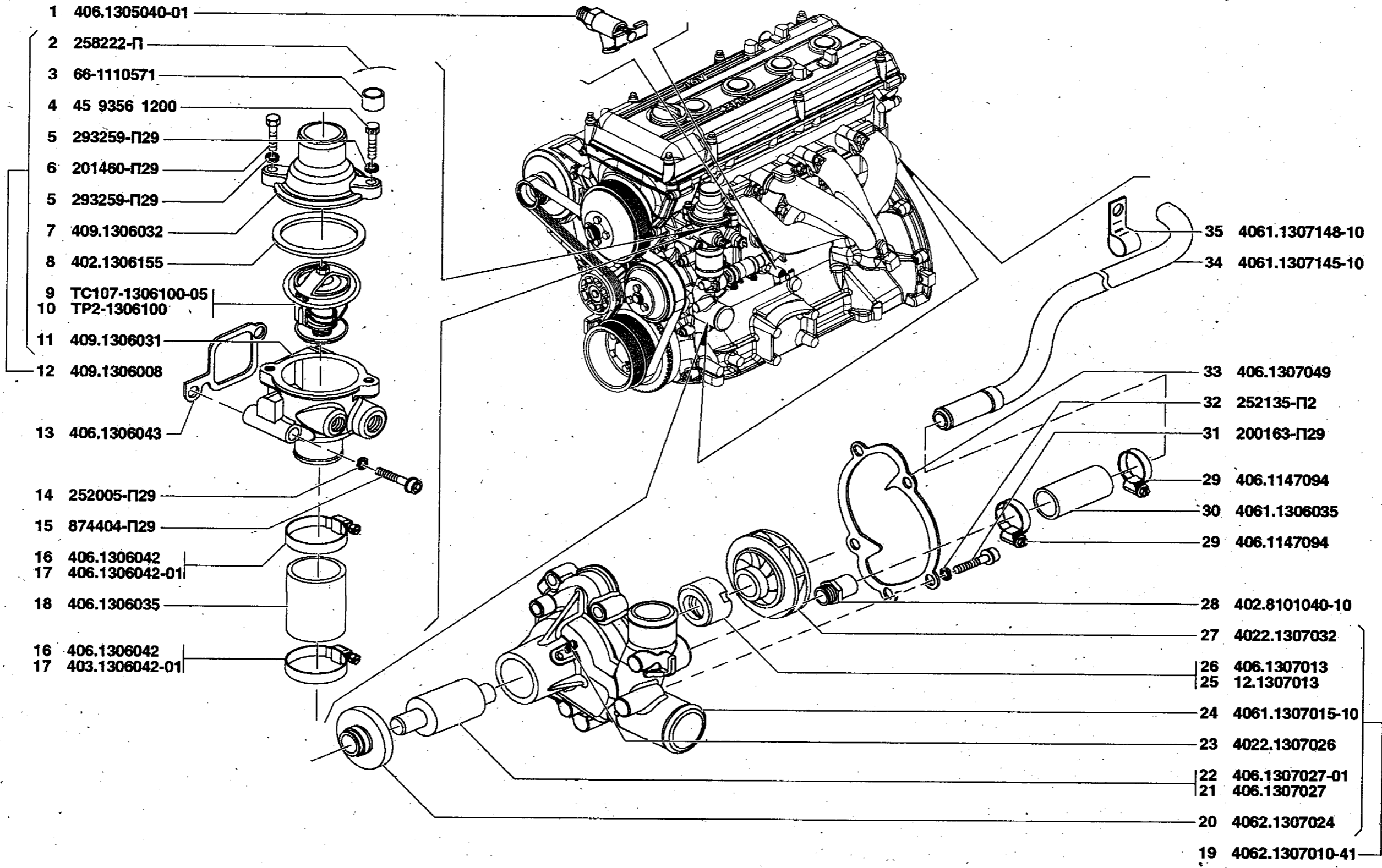


Рис. 20. Радиатор (1301), подвеска радиатора (1302), трубопроводы и шланги (1303), пробка радиатора (1304)
 Fig. 20. Radiator (1301), Radiator Mounting (1302), Pipes and Hoses (1303), Radiator Cap (1304)

1	2	3	4	5	7	8
21	5	293259-П29		2	Шайба 8,5 пружинная	Spring washer 8.5
	6	201460-П29	45 9346 1526	1	Болт М8х30	Bolt M8x30
	7	409.1306032		1	Крышка корпуса термостата	Thermostat body cover
	8	402.1306155		1	Прокладка термостата	Thermostat gasket
	9	ТС107-1306100-05		1	Термостат с твердым наполнителем	Thermostat with hard filling
	10	ТР2-1306100+		1	Термостат	Thermostat
	11	409.1306031		1	Корпус термостата	Thermostat body
	12	409.1306008		1	Термостат с корпусом	Thermostat complete with body
	13	406.1306043		1	Прокладка корпуса термостата	Thermostat body gasket
	14	252005-П29	45 9811 1206	2	Шайба 8	Washer 8
	15	874404-П29		2	Винт М8х65	Screw M8x65
	16	406.1306042		2	Хомут	Yoke
	17	406.1306042-01+		2	Хомут	Yoke
	18	406.1306035		1	Шланг от термостата к насосу	Hose from thermostat to pump
					Подгруппа 1307. Насос водяной Subgroup 1307. Water Pump	
21	19	4062.1307010-41		1	Насос водяной в сборе	Water pump in assy
	20	4062.1307024		1	Ступица водяного насоса	Water pump hub
	21	406.1307027		1	Подшипник водяного насоса 6-5HP17124EC30	Water pump bearing 6-5HP17124EC30
	22	406.1307027-01+		1	Подшипник водяного насоса 5HP17124E.P6Q6	Water pump bearing 5HP17124E.P6Q6
	23	4022.1307026		1	Фиксатор подшипника	Bearing stop
	24	4061.1307015-10		1	Корпус водяного насоса	Water pump body
	25	12.1307013		1	Сальник водяного насоса	Water pump seal
	26	406.1307013+		1	Сальник водяного насоса	Water pump seal
	27	4022.1307032		1	Крыльчатка водяного насоса	Water pump impeller
	28	402.8101040-10		1	Штуцер	Union
	29	406.1147094		2	Хомут	Yoke
	30	4061.1306035		1	Шланг	Hose
	31	200263-П29		1	Болт М8х35	Bolt M8x35
	32	252135-П2	45 9816 6046	1	Шайба 8Т пружинная	Spring washer 8T
	33	406.1307049		1	Прокладка водяного насоса	Water pump gasket
	34	4061.1307145-10		1	Трубка забора воды водяного насоса	Water pump intake tube
	35	4061.1307148-10		1	Скоба крепления трубки забора воды	Water intake tube fastening clamp



- 1 406.1305040-01
- 2 258222-П
- 3 66-1110571
- 4 45 9356 1200
- 5 293259-П29
- 6 201460-П29
- 5 293259-П29
- 7 409.1306032
- 8 402.1306155
- 9 TC107-1306100-05
- 10 TP2-1306100
- 11 409.1306031
- 12 409.1306008
- 13 406.1306043
- 14 252005-П29
- 15 874404-П29
- 16 406.1306042
- 17 406.1306042-01
- 18 406.1306035
- 16 406.1306042
- 17 403.1306042-01

- 35 4061.1307148-10
- 34 4061.1307145-10
- 33 406.1307049
- 32 252135-П2
- 31 200163-П29
- 29 406.1147094
- 30 4061.1306035
- 29 406.1147094
- 28 402.8101040-10
- 27 4022.1307032
- 26 406.1307013
- 25 12.1307013
- 24 4061.1307015-10
- 23 4022.1307026
- 22 406.1307027-01
- 21 406.1307027
- 20 4062.1307024
- 19 4062.1307010-41

Рис. 21. Краник сливной (1305), термостат (1306), насос водяной (1307)
 Fig. 21. Drain Cock (1306), Thermostat (1306), Water Pump (1307)

1	2	3	4	5	7	8
Подгруппа 1308. Вентилятор и его привод Subgroup 1308. Fan and Its Drive						
22	1	409.1308067		1	Ролик натяжной с кронштейном	Tensioning roller complete with bracket
	2	406.1308090-01		1	Болт натяжного ролика	Tensioning roller bolt
	3	406.1308087-10		1	Ось натяжного ролика	Tensioning roller shaft
22,23	4	252154-П2	45 9816 6005	4	Шайба 6Л пружинная	Spring washer 6Л
22	5	406.1308079-01		1	Кронштейн натяжного ролика	Tensioning roller bracket
	6	406.1308095-10		1	Втулка оси натяжного ролика	Tensioning roller shaft bushing
	7	406.1308080-20		1	Ролик натяжной	Tensioning roller
	8	406.1308080-21+		1	Ролик натяжной	Tensioning roller
	9	252038-П29		1	Шайба 8	Washer 8
	10	290604-П29		1	Болт М8х14	Bolt М8х14
22,23	11	252155-П2	45 9816 6006	12	Шайба 8Л пружинная	Spring washer 8Л
22	12	201456-П29	45 9346 1522	3	Болт М8х22	Bolt М8х22
	13	406.1308020-10		1	Ремень привода агрегатов	Drive belt of units
	14	406.1308020-11+		1	Ремень привода агрегатов	Drive belt of units
	15	406.1308020-12+		1	Ремень привода агрегатов	Drive belt of units
	16	406.1308020-13+		1	Ремень привода агрегатов	Drive belt of units
	17	406.1308020-14+		1	Ремень привода агрегатов	Drive belt of units
	18	31602-1308025	45 3149 4211	1	Шкив вентилятора	Fan pulley
	19	252135-П2	45 9816 6046	4	Шайба 8Т пружинная	Spring washer 8Т
	20	201454-П29	45 9346 1520	4	Болт М8х16	Bolt М8х16
	21	250511-П29	45 9553 1056	4	Гайка М8х1	Nut М8х1
	22	3741-1308010-01	45 3135 2226	1	Вентилятор	Fan
	23	3741-1308070-02	45 3135 2553	1	Муфта привода вентилятора	Fan drive coupling
	24	53-1308091-Б		1	Крышка	Cover
	25	4022.1307026		1	Фиксатор подшипника	Bearing stopper
	26	409.1308023		1	Подшипник 5НР19088ПК3Е.Р6Q6	Bearing 5НР19088ПК3Е.Р6Q6
	27	409.1308024		1	Ступица привода вентилятора	Fan drive hub
	28	406.1308025-10		1	Шкив водяного насоса	Water pump pulley
	29	406.1308031		1	Отражатель шкива водяного насоса	Water pump pulley slinger

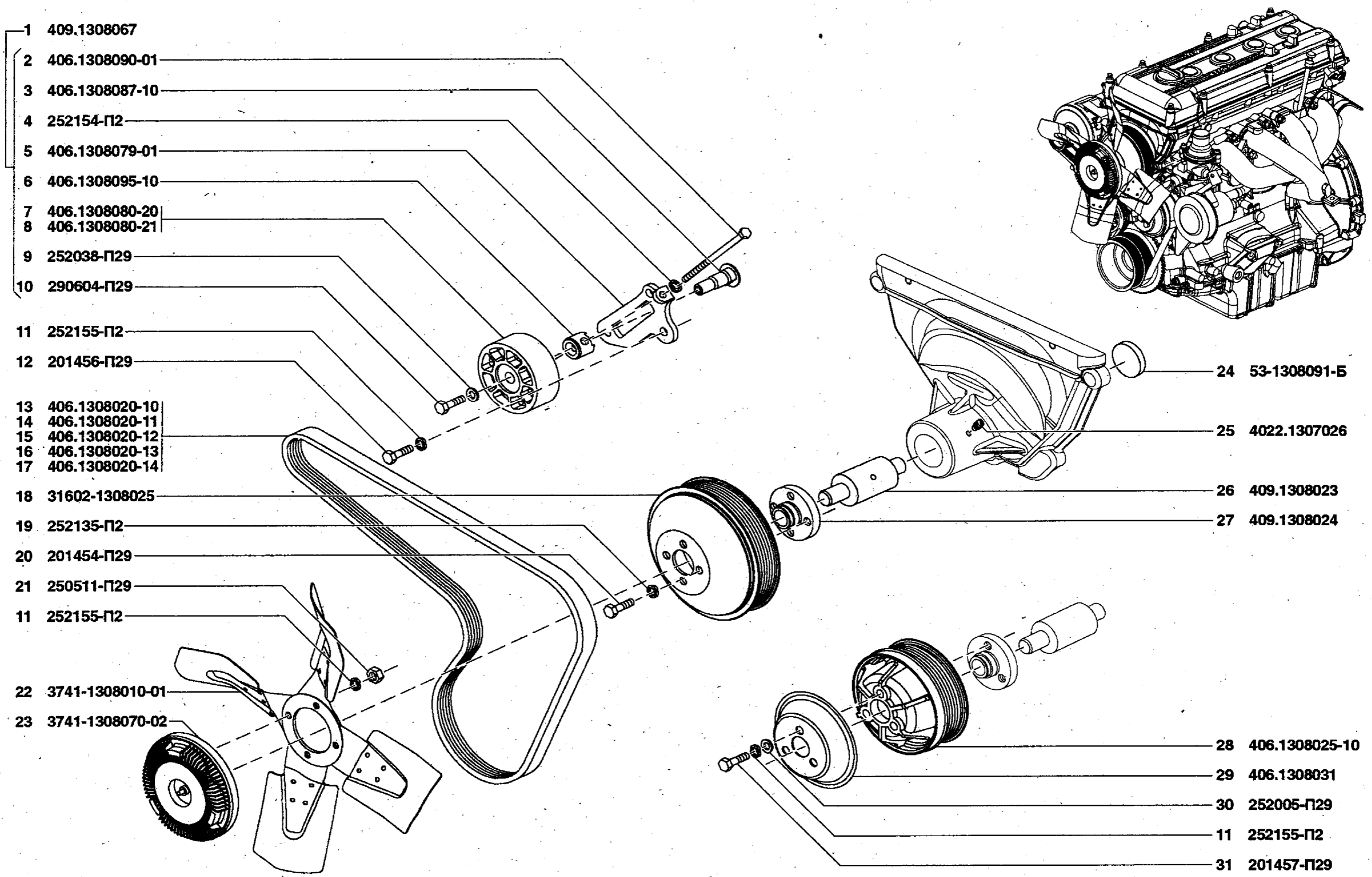


Рис. 22. Вентилятор и его привод (1308)/1
 Fig. 22. Fan and Its Drive (1308)/1

1	2	3	4	5	7	8
22	30	252005-П29	45 9811 1206	3	Шайба 8	Washer 8
	31	201457-П29	45 9346 1523	3	Болт М8х22	Bolt M8x22
23	32	31602-1308072	45 4136 1127	1	Уплотнитель электровентилятора	Electric fan seal
	33	250608-П29	45 9553 1254	3	Гайка М6	Nut M6
	34	3160-1308024		1	Электровентилятор	Electric fan
	35	31602-1309010		1	Кожух вентилятора с кронштейнами	Fan shroud complete with brackets
	36	201415-П29	45 9346 1501	3	Болт М6х10	Bolt M6x10
	37	31602-1308008	45 4136 1126	1	Электровентилятор с кожухом и уплотнителем	Electric fan complete with shroud and seal
	38	3162-1302042		2	Подушка тяги крепления радиатора	Radiator fastening rod pad
	39	201452-П29	45 9346 1518	2	Болт М8х12	Bolt M8x12
					Подгруппа 1309. Кожух вентилятора Subgroup 1309. Fan Shroud	
23	4	252154-П2	45 9816 6005	4	Шайба 6Л пружинная	Spring washer 6Л
	33	250608-П29	45 9553 1254	4	Гайка М6	Nut M6
	40	3160-1309010-30	45 3149 4234	1	Кожух вентилятора с накладкой	Fan shroud complete with cover plate
	41	201416-П29	45 9346 1502	4	Болт М6х12	Bolt M6x12
					Подгруппа 1311. Бачок расширительный Subgroup 1311. Expansion Tank	
24	1	31602-1311010	4541360878	1	Бачок расширительный	Expansion tank
	2	3160-1311065	4541360285	1	Пробка расширительного бачка	Expansion tank plug
	3	3160-1311066	4541360286	1	Корпус пробки расширительного бачка	Expansion tank plug shell
	4	3160-1311067		1	Клапан пробки расширительного бачка	Expansion tank plug valve
	5	3160-1311014	4531490935	1	Бачок расширительный	Expansion tank
	6	469-1311070	4543162234	1	Основание хомута	Yoke base
	7	469-1311072	4543162235	1	Хомут крепления бачка	Expansion tank fastening yoke
	8	252154-П2	4598166005	2	Шайба 6Л пружинная	Spring washer 6Л
	9	250508-П29	4595531054	2	Гайка М6	Nut M6
	10	3160-1104110		1	Хомут червячный	Worm clip
	11	31514-1104110+		1	Хомут червячный	Worm clip
	12	452-1015748	4531110113	1	Шланг соединительный	Connection hose

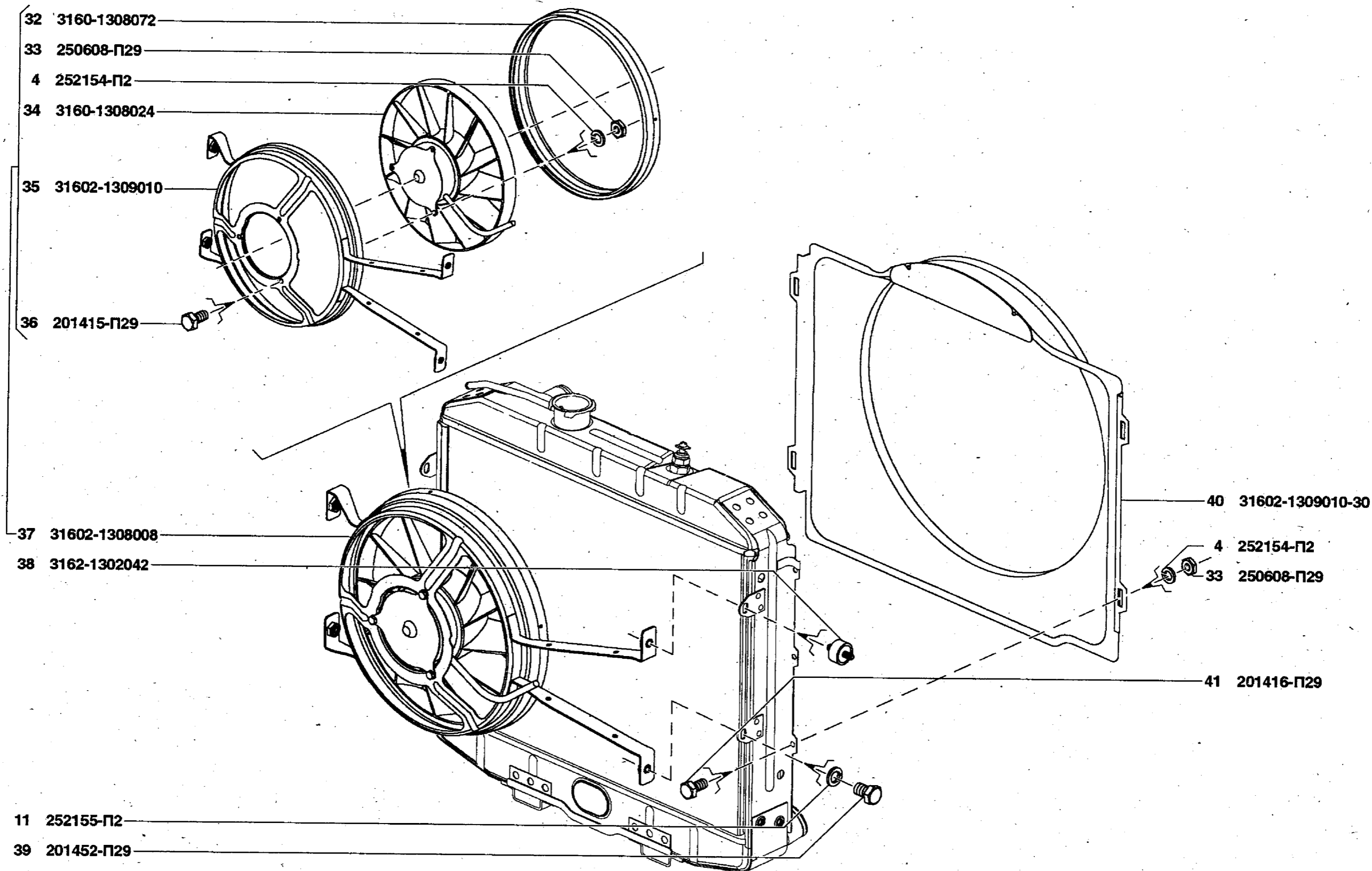


Рис. 23. Вентилятор и его привод (1308)/2, кожух вентилятора (1309)
 Fig. 23. Fan and Its Drive (1308)/2, Fan Shroud (1309)

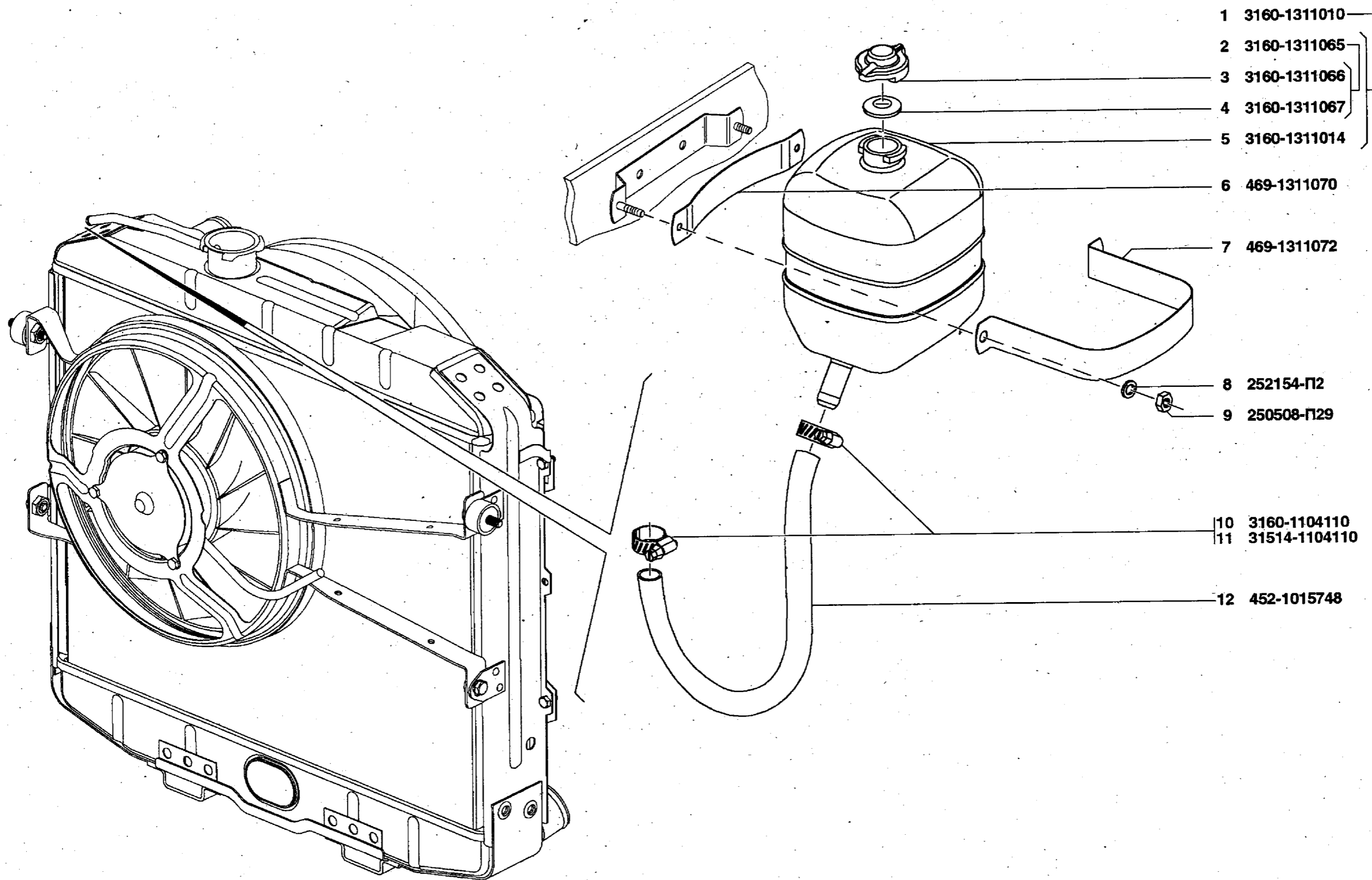


Рис. 24. Бачок расширительный (1311)
 Fig. 24. Expansion Tank (1311)

1	2	3	4	5	7	8
---	---	---	---	---	---	---

**ГРУППА 16. СЦЕПЛЕНИЕ
GROUP 16. CLUTCH**

**Подгруппа 1601. Сцепление
Subgroup 1601. Clutch**

25	1	406.1601018-10		1	Усилитель картера сцепления	Clutch housing stiffener
	2	293340-П29		6	Шайба 10,5	Washer 10.5
	3	200329-П29		2	Болт М10х100	Bolt M10x100
	4	201499-П29	45 9346 1561	2	Болт М10х30	Bolt M10x30
	5	200320-П8		2	Болт М10х55	Bolt M10x55
	6	290656-П29		6	Болт М8х30	Bolt M8x30
	7	252135-П2	45 9816 6046	6	Шайба 8Т пружинная	Spring washer 8Т
	8	252156-П2	45 9816 6008	1	Шайба 12Л пружинная	Spring washer 12Л
	9	31514-1601215	45 4321 3961	1	Опора шаровая вилки	Yoke ball base
	10	3160-1601200	45 3149 0393	1	Вилка выключения сцепления с пластиной	Clutch release yoke complete with plate
	11	3160-1601203	45 3149 0394	1	Вилка выключения сцепления	Clutch release yoke
	12	3160-1601205	45 3149 0395	1	Пластина удерживающая	Holding strip
	13	1/37677/01	45 9979 5207	2	Заклепка 4х8	Rivet 4x8
	14	255063-П29*	45 9772 1096	2	Заклепка 4х8	Rivet 4x8
	15	3160-1601180*	45 3149 0387	1	Муфта с подшипником выключения сцепления	Sleeve complete with clutch release bearing
	16	31605-1601090		1	Диск сцепления нажимной А1 024 190 00	Clutch pressure plate A1 024 190 00
	17	31605-1601130		1	Диск сцепления ведомый А3 024 VL2 04	Clutch driven plate A3 024 VL2 04

* - В состав муфты 3160-1601180 входят:

Are part of 3160-1601180 sleeve :

		3160-1601182		1	Подшипник выключения сцепления 52810А:Р6Q6	Clutch release bearing 52810А:Р6Q6
		3160-1601185	45 3149 0390	1	Муфта подшипника выключения сцепления	Clutch release bearing sleeve
		3160-1601186	45 3149 0391	1	Кожух подшипника	Bearing casing
		3160-1602187	45 3149 0392	1	Кольцо упорное	Thrust ring

**Подгруппа 1602. Привод выключения сцепления
Subgroup 1602. Clutch Release Control**

26	1	3163-1602008		1	Кронштейн сцепления с педалью в сборе	Clutch bracket complete with pedal in assy
	2	260056-П29	45 9862 1057	1	Палец 10х25	Pin 10x25
	3	258038-П29	45 9871 1049	2	Шплинт 3,2х16	Cotter pin 3.2x16

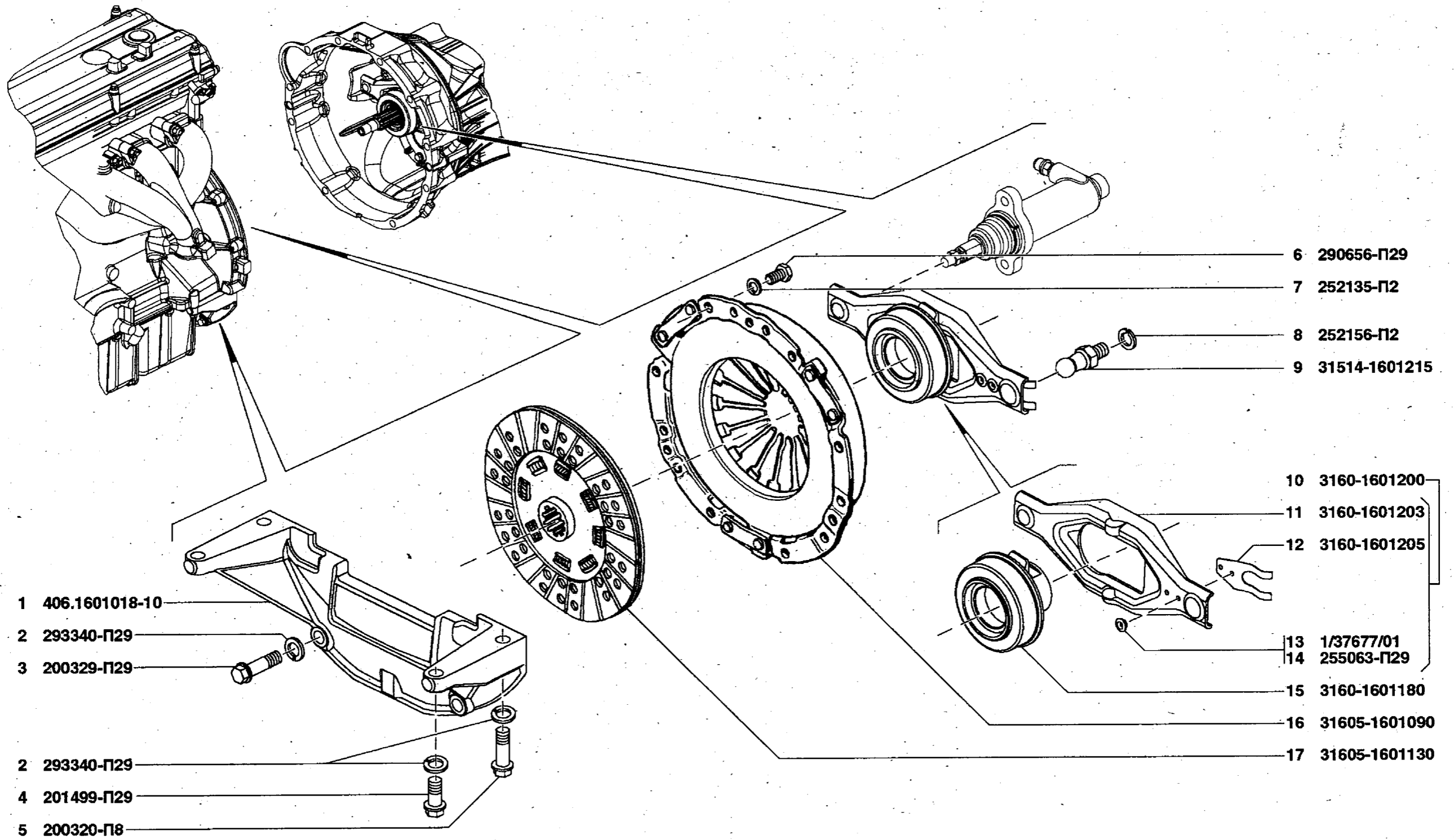


Рис. 25. Сцепление (1601)
 Fig. 25. Clutch (1601)

1	2	3	4	5	7	8
26	4	31605-1602574-30		1	Трубка главного цилиндра выключения сцепления	Clutch release master cylinder tube
	5	20-3506046	45 4311 0319	3	Втулка защитная крепления трубопроводов	Pipeline protective bush
	6	252239-П29	45 9816 1479	1	Шайба 16 пружинная зубчатая	Toothed spring washer 16
	7	250636-П29	45 9553 1264	1	Гайка М16х1,5	Nut M16x1.5
	8	469-3506060	45 4316 2086	1	Шланг гибкий привода выключения сцепления	Clutch release control flexible hose
	9	45 9955 1819		1	Гайка фланцевая	Flange nut
	10	250511-П29	45 9553 1056	2	Гайка М8х1	Nut M8x1
	11	252135-П2	45 9816 6046	4	Шайба 8Т пружинная	Spring washer 8T
	12	3163-1602011*	45 4140 0259	1	Педаля сцепления	Clutch pedal
	13	315195-1602047		1	Накладка педали сцепления	Clutch pedal cover plate
	14	3160-1602072	45 3149 0400	2	Втулка педали сцепления	Clutch pedal bushing
	15	3160-1602050	45 3149 0402	1	Ось педали сцепления	Clutch pedal axle
	16	3163-1602062*1	45 4140 0261	1	Кронштейн педали сцепления	Clutch pedal bracket
	17	М-2472-А	45 4311 0294	1	Пружина оттяжная педали сцепления	Clutch pedal return spring
	18	3160-1602530		1	Муфта соединительная	Coupling
	19	452-3501082	45 3111 1325	1	Болт специальный	Special bolt
	20	51-3506013	45 3114 2180	2	Прокладка уплотнительная	Sealing gasket
	21	201460-П29	45 9346 1526	2	Болт М8х30	Bolt M8x30
27	22	3151-3505110	45 4321 0217	1	Крышка бачка главного цилиндра	Master cylinder reservoir cap
	23	3151-3505118	45 4321 0186	1	Прокладка крышки бачка главного цилиндра	Master cylinder reservoir cap gasket
	24	403-3505126-01	45 4212 2407	1	Сетка бачка главного цилиндра в сборе	Master cylinder reservoir gauze in assy
	25	3151-3505115	45 4321 0190	1	Штуцер бачка главного цилиндра	Master cylinder reservoir union
	26	3151-3505108	45 4321 0187	1	Корпус бачка главного цилиндра	Master cylinder reservoir housing
	27	469-3505117	45 4316 2629	1	Прокладка штуцера бачка главного цилиндра	Master cylinder reservoir union gasket
	28	3151-1602310	45 4321 0361	1	Корпус главного цилиндра выключения сцепления	Master cylinder barrel
	29	469-1602548	45 4316 2626	1	Манжета уплотнительная	Sealing collar
	30	3151-1602329	45 4321 0451	1	Поршень главного цилиндра	Master cylinder piston
	31	469-1602546	45 4316 1985	1	Поршень главного цилиндра с манжетой в сборе	Master cylinder piston complete with collar in assy
	32	3151-1602330	45 4321 0452	1	Клапан поршня главного цилиндра	Master cylinder piston valve
	33	3151-1602337	45 4321 0412	1	Держатель возвратной пружины поршня главного цилиндра	Master cylinder piston return spring holder
	34	403-3505032	45 4211 1285	1	Пружина возвратная поршня главного цилиндра	Master cylinder piston return spring
	35	3151-1602331	45 4321 0411	1	Пружина возвратная поршня главного цилиндра в сборе	Master cylinder piston return spring in assy
	36	3151-1602318	45 4321 0450	1	Прокладка штуцера главного цилиндра	Master cylinder union gasket
	37	452-1602317	45 3111 5363	1	Штуцер главного цилиндра выключения сцепления	Master cylinder union

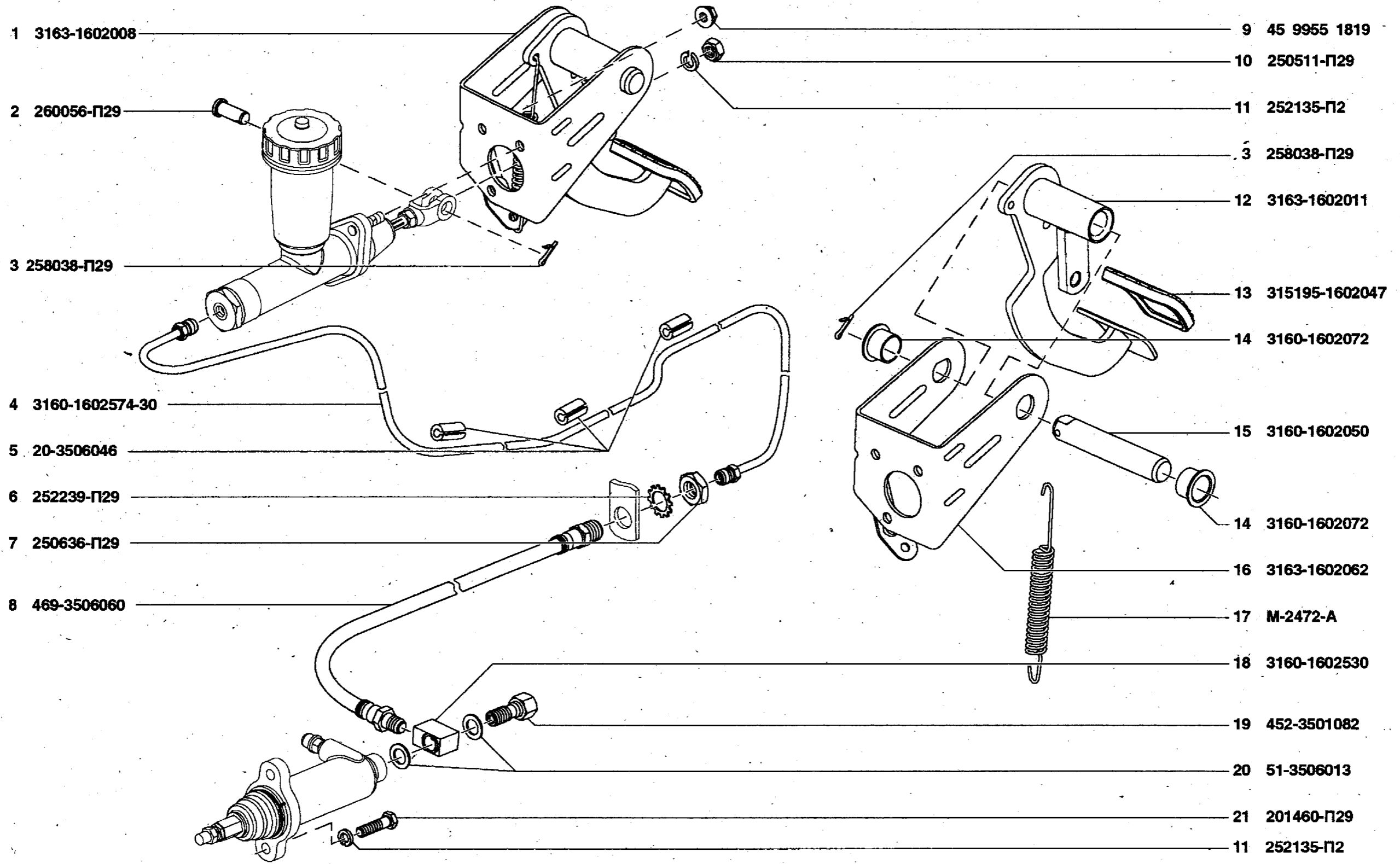


Рис. 26: Привод выключения сцепления (1602)/1
 Fig. 26. Clutch Release Control (1602)/1

1	2	3	4	5	7	8
27	38	469-1602554	45 4316 2627	1	Манжета уплотнительная поршня главного цилиндра	Master cylinder piston sealing collar
	39	3160-1602538	45 3149 0410	2	Кольцо стопорное	Locking ring
	40	469-1602528	45 4316 2625	1	Колпак защитный цилиндра выключения сцепления	Clutch release control cylinder protective cap
	41	258224-П29	45 9871 1307	1	Шплинт-проволока 0,8x150	Cotter-wire 0.8x150
	42	3163-1602300	45 4316 2612	1	Цилиндр главный выключения сцепления в сборе	Master cylinder in assy
	43	290144-П2	45 9552 3512	2	Шпилька М8	Stud M8
	44	3163-1602362	45 4321 0362	1	Толкатель поршня главного цилиндра	Master cylinder piston pusher
	45	3151-1602348	45 4321 0454	1	Шайба упорная поршня главного цилиндра	Master cylinder piston thrust washer
	46	469-1602558	45 4316 2628	1	Колпак защитный главного цилиндра	Master cylinder protective cap
	47	469-1602364	45 4316 2613	1	Вилка толкателя поршня главного цилиндра	Master cylinder piston pusher yoke
	48	250510-П29	45 9553 1055	1	Гайка М8	Nut M8
	49	31605-1602514	45 3149 3462	1	Поршень цилиндра	Cylinder piston
	50	469-3501049	45 4316 2534	1	Колпак-заглушка	Cap-stopper
	51	3160-3501048	45 4511 0871	1	Клапан перепускной	By-pass valve
	52	3160-1602512	45 3149 0407	1	Корпус цилиндра	Cylinder barrel
	53	24-1602596-10		1	Пружина привода выключения сцепления	Clutch release control spring
	54	31605-1602516		1	Манжета уплотнительная	Sealing collar
	55	31605-1602520		1	Толкатель вилки выключения в сборе	Clutch release yoke pusher in assy
	56	31605-1602524	45 3149 3465	1	Наконечник толкателя вилки	Yoke pusher head-piece
	57	250610-П29	45 9553 1255	1	Гайка М8	Nut M8
	58	250611-П29*	45 9553 1256	1	Гайка М8x1	Nut M8x1
	59	31605-1602522		1	Толкатель вилки выключения	Clutch release yoke pusher
	60	31605-1602510	45 3149 3467	1	Цилиндр привода выключения сцепления в сборе	Clutch release control cylinder in assy

* - В состав педали 3163-1602011 входят:

Are part of 3163-1602011 pedal:

3163-1602015		1	Педал сцепления	Clutch pedal
315195-1602042		1	Площадка педалей сцепления и тормоза	Platform of brake and clutch pedals
3160-1602045	45 3149 0400	1	Ступица педали сцепления	Clutch pedal hub
3151-1602105-10	45 4321 2314	1	Рычаг привода выключения сцепления	Clutch release control lever

*1 - В состав кронштейна педали сцепления 3163-1602062 входят:

Are part of 3163-1602062 clutch pedal bracket:

3163-1602064		1	Кронштейн педали сцепления	Clutch pedal bracket
3160-1602157	45 3149 0414	1	Скоба оттяжной пружины	Return spring clamp

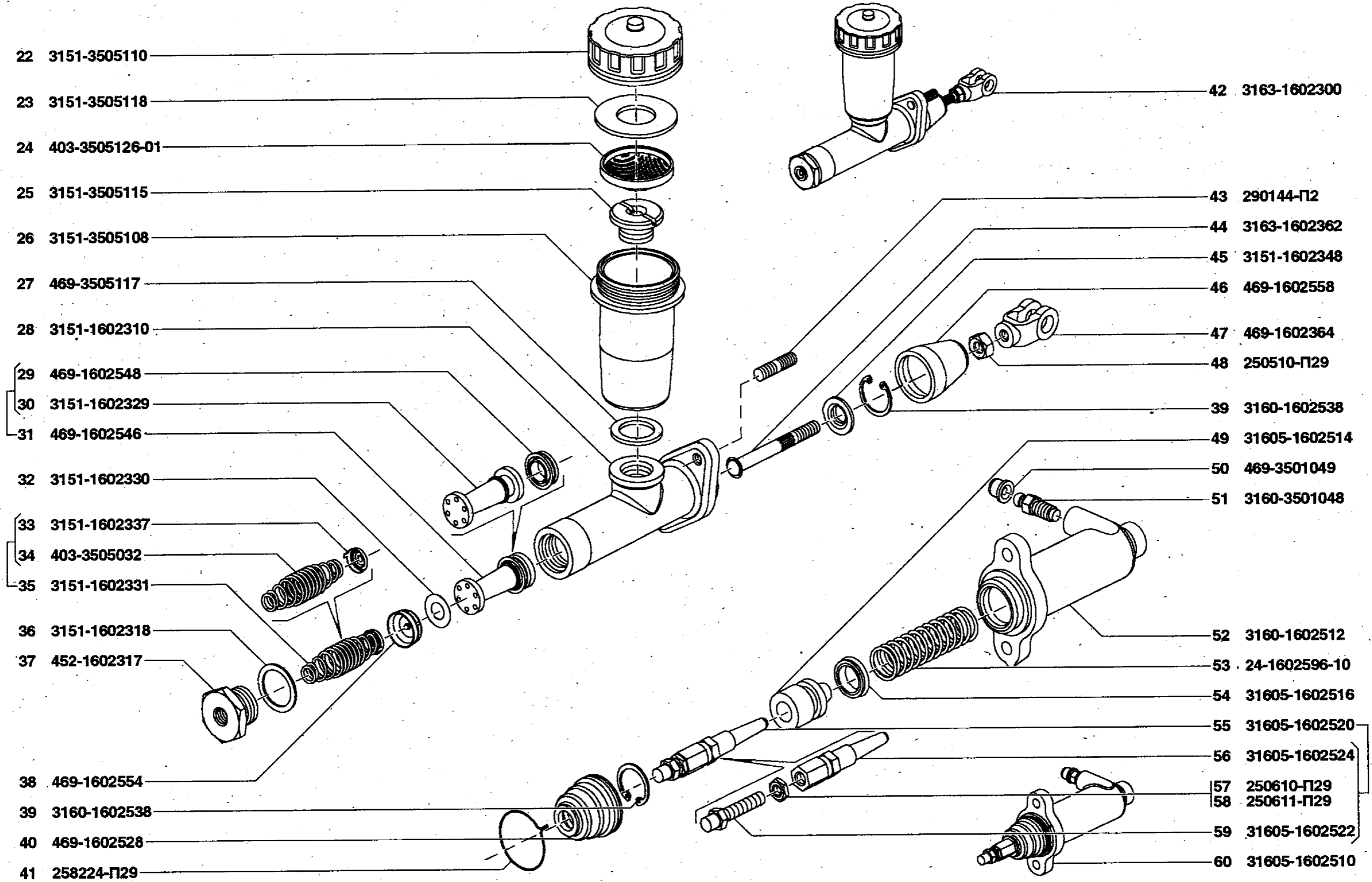


Рис. 27. Привод выключения сцепления (1602)/2
 Fig. 27. Clutch Release Control (1602)/2

1	2	3	4	5	6	7
---	---	---	---	---	---	---

**ГРУППА 17. КОРОБКА ПЕРЕДАЧ
GROUP 17. GEARBOX**

**Подгруппа 1700. Коробка передач в сборе
Subgroup 1700. Gearbox in Assy**

28	1	3163-1700005	45 4140 0152	1	Коробка передач, коробка раздаточная и стояночный тормоз	Gearbox, transfer case and parking brake
	2	3163-1700010		1	Коробка передач 43000T20150	Gearbox 43000T20150
	3	252135-П2	45 9816 6046	1	Шайба 8Т пружинная	Washer 8T
	4	201458-П29	45 9346 1524	1	Болт М8х25	Bolt M8x25
	5	3163-1703040	45 4140 0189	1	Рычаг переключения передач	Gearshift lever
	6	3163-1703046	45 4140 0192	1	Кольцо стопорное	Circlip
	7	3163-1703088	45 4140 0193	1	Рукоятка рычага переключения передач	Gearshift lever handle
	8	3163-1701215		1	Скоба подъема двигателя	Engine hoist clamp
	9	3163-1701222		10	Шайба	Washer
	10	250512-П29	45 9553 1057	3	Гайка М10	Nut M10
	11	252136-П2	45 9816 1067	3	Шайба 10	Washer 10
	12	200329-П29	45 9326 1073	2	Болт М10х100	Bolt M10x100
	13	3163-1701220		1	Болт М10х110	Bolt M10x110
	14	200326-П29	45 9326 1070	5	Болт М10х85	Bolt M10x85

**Подгруппа 1701. Коробка передач
Subgroup 1701. Gearbox**

29	1	52213T00040		1	Пробка маслосливного отверстия (магнитная)	Oil drain plug (magnet)
	2	K995621800		1	Уплотнительное кольцо	Sealing ring
	3	S1140510401		2	Болт	Bolt
	4	K995621000		2	Уплотнительное кольцо	Sealing ring
	5	43572T00580		1	Фиксатор	Fixing arm
	6	43478T01700		6	Втулка	Bushing
	7	43118T00100		1	Пробка	Plug
	8	S1140410503		10	Болт	Bolt
	9	43141T00270		2	Установочный штифт	Setting pin
	10	43118T00140		1	Болт	Bolt
	11	S1123308283		6	Болт	Bolt
	12	43462T00750		1	Пробка сапуна	Breather cap

8 3163-1701215

9 3163-1701222

10 250512-П29

7 3163-1703088

6 3163-1703046

5 3163-1703040

4 201458-П29

3 252135-П2

11 252136-П2

9 3163-1701222

12 200329-П29

13 3163-1701220

14 200326-П29

2 3163-1700010

1 3163-1700005

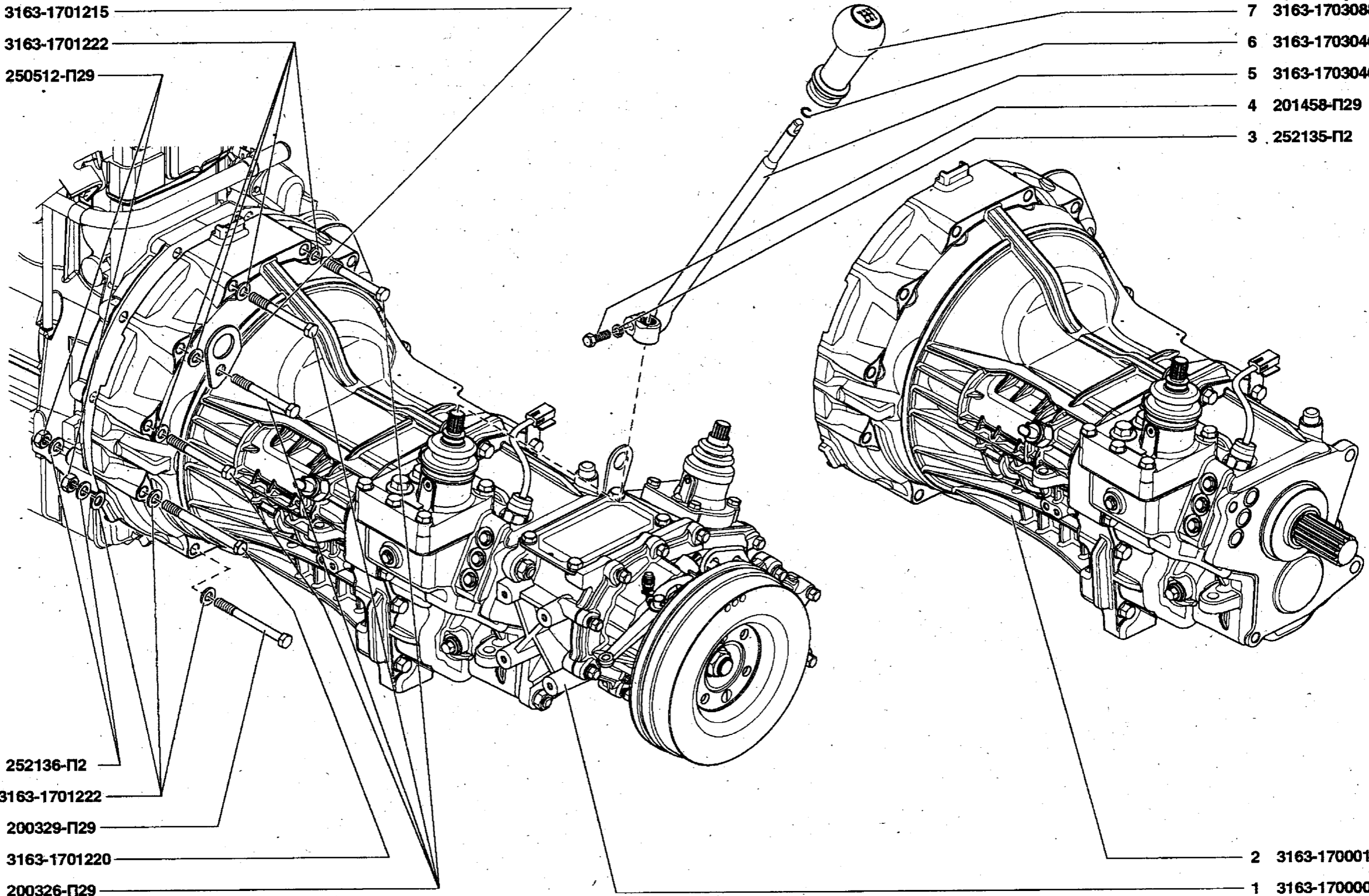


Рис. 28. Коробка передач в сборе (1700)
 Fig. 28. Gearbox in Assy (1700)

1	2	3	4	5	6	7
29	13	43462T00760		1	Втулка сапуна	Breather sleeve
	14	47124T00320		1	Датчик нейтрального положения	Gearbox neutral position sensor
29, 32	15	K995621400		2	Уплотнительное кольцо	Sealing ring
29	16	43111T05720		1	Задний картер	Rear casing
	17	43141T00250		2	Установочный штифт	Setting pin
	18	43117T00020		1	Сальник с пружиной в сборе	Seal with spring in assy
	19	43112T01970		1	Крышка подшипника первичного вала	Input shaft bearing cap
	20	S1140308201		7	Болт	Bolt
	21	43418T00060*		1	Стопорное кольцо	Locking ring
	-	43418T00050*		1	Стопорное кольцо	Locking ring
		43418T00070*		1	Стопорное кольцо	Locking ring
		43418T00080*		1	Стопорное кольцо	Locking ring
		43418T00090*		1	Стопорное кольцо	Locking ring
	22	K995111800		1	Пробка маслоналивного отверстия	Filler neck plug
	23	43236T03300		1	Уплотнительное кольцо	Sealing ring
	24	43111T05710		1	Передний картер	Front casing
30	25	43220T05840		1	Первичный вал в сборе	Input shaft in assy
	26	43216T00180		1	Роликовый подшипник (ведущая шестерня)	Roller bearing (pinion)
	27	43047T00130		1	Шариковый подшипник первичного вала	Input shaft ball bearing
	28	43226T00040*		1	Стопорное кольцо	Locking ring
	-	43226T00050*		1	Стопорное кольцо	Locking ring
		43226T00060*		1	Стопорное кольцо	Locking ring
		43226T00070*		1	Стопорное кольцо	Locking ring
	29	43216T00150		1	Игольчатый подшипник (третья передача)	Needle bearing (third speed)
	30	43260T05300		1	Шестерня третьей передачи	Third speed gear
	31	43360T02640		2	Двухконусный синхронизатор в сборе	Double cone synchronizer in assy
	32	43360T02620		1	Ступица и муфта синхронизатора в сборе	Synchronizer hub and sleeve in assy
	33	43384T01380		6	Сухарь синхронизатора	Synchronizer key
	34	43692T00320		9	Шарик синхронизатора	Synchronizer ball
	35	43386T01110		6	Пружина синхронизатора	Synchronizer spring
	36	43371T00770		1	Ступица синхронизатора	Synchronizer hub
	37	43381T00090		1	Муфта синхронизатора	Synchronizer sleeve
	38	43362T02080*		1	Стопорное кольцо	Locking ring

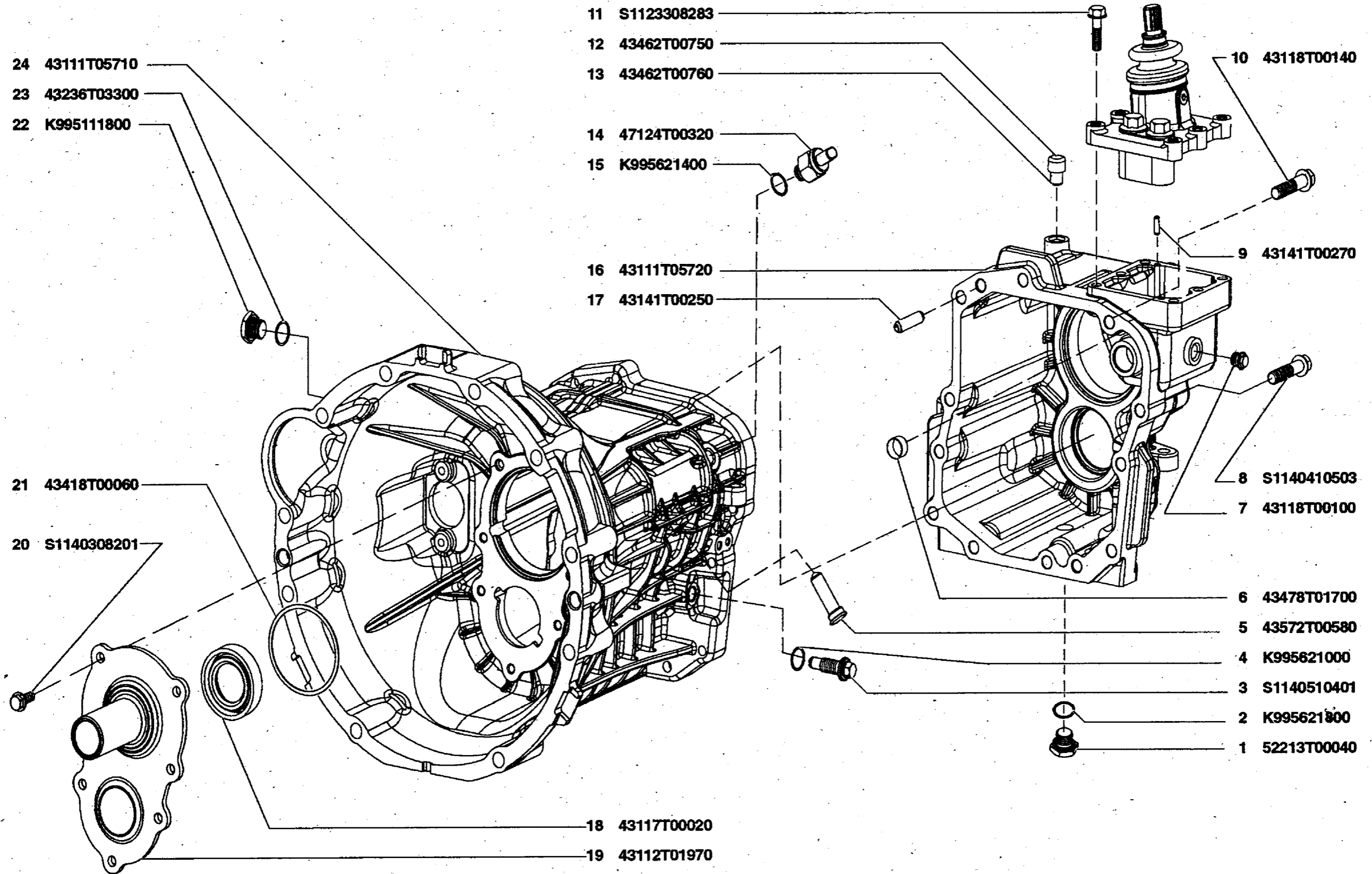


Рис. 29. Коробка передач (1701)/1.
 Fig. 29. Gearbox (1701)/1

1	2	3	4	5	6	7
	-	43362T02090*		1	Стопорное кольцо	Locking ring
	-	43362T02091*		1	Стопорное кольцо	Locking ring
		43362T02100*		1	Стопорное кольцо	Locking ring
		43362T02101*		1	Стопорное кольцо	Locking ring
		43362T02110*		1	Стопорное кольцо	Locking ring
30	39	43360T02610		1	Ступица и муфта синхронизатора в сборе	Synchronizer hub and sleeve in assy
	40	43371T00760		1	Ступица синхронизатора	Synchronizer hub
	41	43381T00080		1	Муфта синхронизатора	Synchronizer sleeve
	42	43362T02020*		1	Стопорное кольцо	Locking ring
	-	43362T02030*		1	Стопорное кольцо	Locking ring
		43362T02040*		1	Стопорное кольцо	Locking ring
	43	43660T02590		2	Трехконусное кольцо в сборе	Triple cone in assy
	44	43241T04120		1	Шестерня первой передачи	First speed gear
	45	43216T00130		2	Игольчатый подшипник (первая передача, задний ход)	Needle bearing (first speed, reverse)
	46	43231T03060		1	Вторичный вал	Output shaft
	47	43362T02120*		1	Стопорное кольцо	Locking ring
	-	43362T02130*		1	Стопорное кольцо	Locking ring
		43362T02140*		1	Стопорное кольцо	Locking ring
		43362T02150*		1	Стопорное кольцо	Locking ring
	48	43362T02230		1	Кольцо синхронизатора пятой передачи	Fifth speed synchronizer ring
	49	43280T01320		1	Шестерня пятой передачи	Fifth speed gear
	50	43216T00160		1	Игольчатый подшипник (пятая передача)	Needle bearing (fifth speed)
	51	43243T00300		1	Втулка шестерни третьей передачи	Third speed gear bushing
	52	43216T00140		1	Игольчатый подшипник (вторая передача)	Needle bearing (second speed)
	53	43250T04170		1	Шестерня второй передачи	Second speed gear
	54	43360T02630		1	Ступица и муфта синхронизатора в сборе	Synchronizer hub and sleeve in assy
	55	43381T00100		1	Муфта синхронизатора	Synchronizer sleeve
	56	43371T00780		1	Ступица синхронизатора	Synchronizer hub
	57	43384T01400		3	Сухарь синхронизатора	Synchronizer key
	58	43386T01130		3	Пружина синхронизатора	Synchronizer spring
	59	43360T02600		1	Двухконусный синхронизатор в сборе	Double cone synchronizer in assy
	60	43280T01310		1	Шестерня заднего хода	Reverse gear
	61	43047T00120		1	Сдвоенный радиально-упорный шариковый подшипник	Double radial-thrust ball bearing

1	2	3	4	5	6	7
30	62	43234T00080*		1	Стопорное кольцо	Locking ring
	-	43234T00090*		1	Стопорное кольцо	Locking ring
		43234T00100*		1	Стопорное кольцо	Locking ring
		43234T00110*		1	Стопорное кольцо	Locking ring
		43234T00120*		1	Стопорное кольцо	Locking ring
	63	43362T02160*		1	Стопорное кольцо	Locking ring
	-	43362T02280*		1	Стопорное кольцо	Locking ring
		43362T02290*		1	Стопорное кольцо	Locking ring
		43362T02300*		1	Стопорное кольцо	Locking ring
		43362T02310*		1	Стопорное кольцо	Locking ring
		43362T02320*		1	Стопорное кольцо	Locking ring
		43362T02330*		1	Стопорное кольцо	Locking ring
	64	43427T00030		1	Защитное кольцо	Protective ring
	65	43289T01970*		1	Стопорное полукольцо	Locking semiring
	-	43289T01971*		1	Стопорное полукольцо	Locking semiring
		43289T01980*		1	Стопорное полукольцо	Locking semiring
		43289T01981*		1	Стопорное полукольцо	Locking semiring
		43289T01990*		1	Стопорное полукольцо	Locking semiring
		43289T01991*		1	Стопорное полукольцо	Locking semiring
		43289T02000*		1	Стопорное полукольцо	Locking semiring
		43289T02001*		1	Стопорное полукольцо	Locking semiring
		43289T02010*		1	Стопорное полукольцо	Locking semiring
		43289T02011*		1	Стопорное полукольцо	Locking semiring
		43289T02020*		1	Стопорное полукольцо	Locking semiring
		43289T02021*		1	Стопорное полукольцо	Locking semiring
		43289T02030*		1	Стопорное полукольцо	Locking semiring
		43289T02031*		1	Стопорное полукольцо	Locking semi-ring
		43289T02310*		1	Стопорное полукольцо	Locking semiring
		43289T02320*		1	Стопорное полукольцо	Locking semiring
	66	S1601105000		2	Шарик	Ball
	67	43289T01960		1	Упорное кольцо	Thrust ring

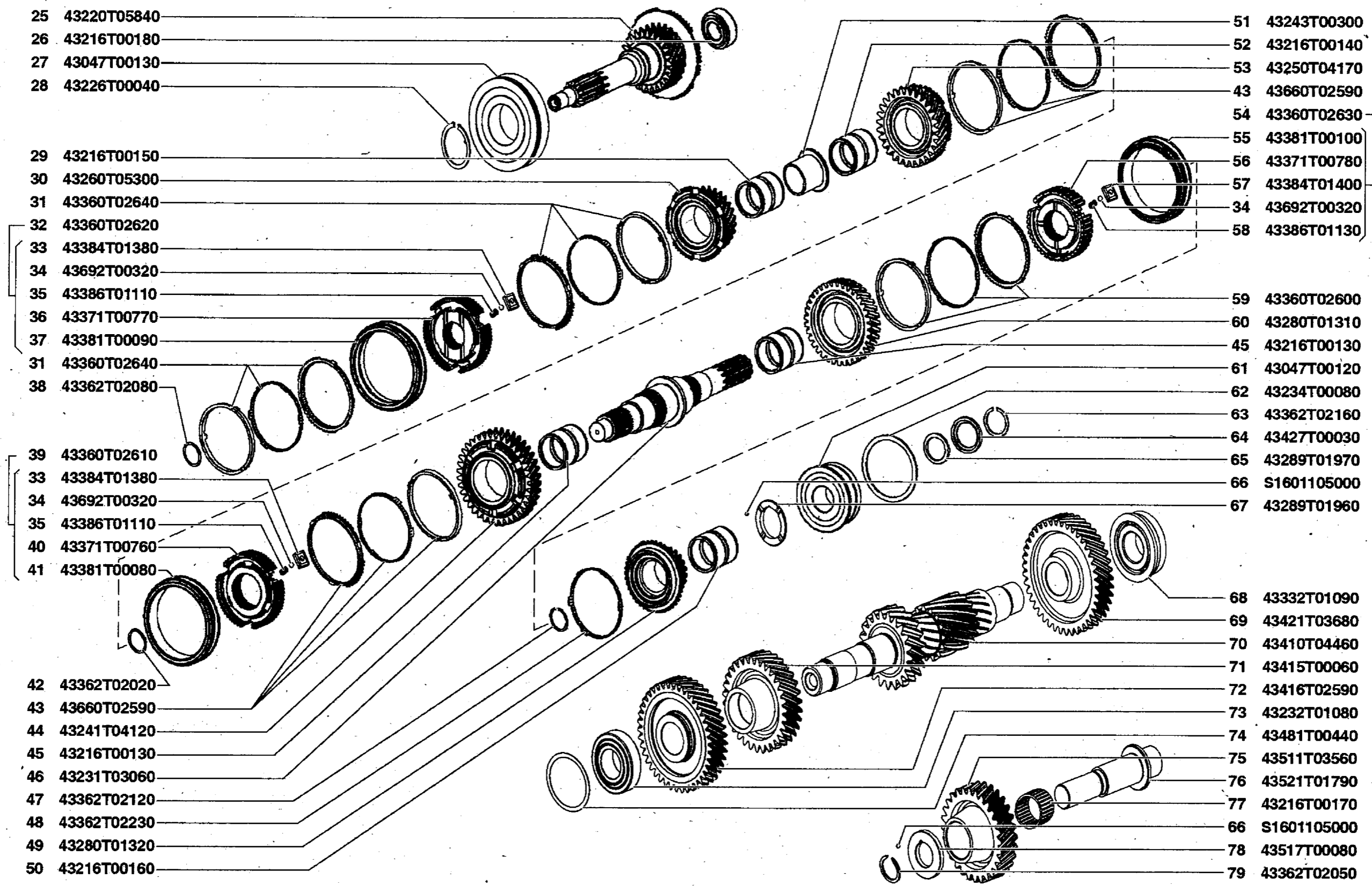


Рис. 30. Коробка передач (1701)/2
 Fig. 30. Gearbox (1701)/2

1	2	3	4	5	6	7
30	68	43232T01090		1	Конический подшипник промежуточного вала задний	Countershaft conical bearing, rear
	69	43421T03680		1	Шестерня пятой передачи промежуточного вала	Countershaft fifth speed gear
	70	43410T04460		1	Промежуточный вал	Countershaft
	71	43415T00060		1	Шестерня третьей передачи промежуточного вала	Countershaft third speed gear
	72	43416T02590		1	Шестерня постоянного зацепления	Constant-mesh gear
	73	43232T01080		1	Конический подшипник промежуточного вала передний	Countershaft conical bearing, front
	74	43481T00440*		1	Кольцо регулировочное	Adjusting ring
	-	43481T00450*		1	Кольцо регулировочное	Adjusting ring
		43481T00460*		1	Кольцо регулировочное	Adjusting ring
		43481T00470*		1	Кольцо регулировочное	Adjusting ring
		43481T00480*		1	Кольцо регулировочное	Adjusting ring
		43481T00490*		1	Кольцо регулировочное	Adjusting ring
		43481T00500*		1	Кольцо регулировочное	Adjusting ring
		43481T00510*		1	Кольцо регулировочное	Adjusting ring
		43481T00520*		1	Кольцо регулировочное	Adjusting ring
		43481T00530*		1	Кольцо регулировочное	Adjusting ring
		43481T00540*		1	Кольцо регулировочное	Adjusting ring
	75	43511T03560		1	Промежуточная шестерня заднего хода	Idle reverse gear
	76	43521T01790		1	Ось промежуточной шестерни заднего хода	Idle reverse gear axle
	77	43216T00170		1	Игольчатый подшипник (задний ход промежуточной шестерни)	Needle bearing (reverse of idle gear)
	78	43517T00080		1	Упорная шайба промежуточной шестерни заднего хода	Idle reverse gear thrust washer
	79	43362T02050*		1	Стопорное кольцо	Locking ring
	-	43362T02060*		1	Стопорное кольцо	Locking ring
		43362T02070*		1	Стопорное кольцо	Locking ring
31	80	43492T00050		3	Штифт головки	Head pin
	81	43672T00650		1	Головка переключения первой и второй передачи	First and second speed shifting head
	82	43641T02500		1	Шток переключения первой и второй передачи	First and second speed shifting shaft
	83	43492T00040		3	Штифт вилки	Fork pin
	84	43662T00310		1	Вилка переключения первой и второй передачи	First and second speed shifting fork
	85	43641T02490		1	Шток переключения третьей и четвертой передачи	Third and fourth speed shifting shaft
	86	43662T00300		1	Вилка переключения третьей и четвертой передачи	Third and fourth speed shifting fork

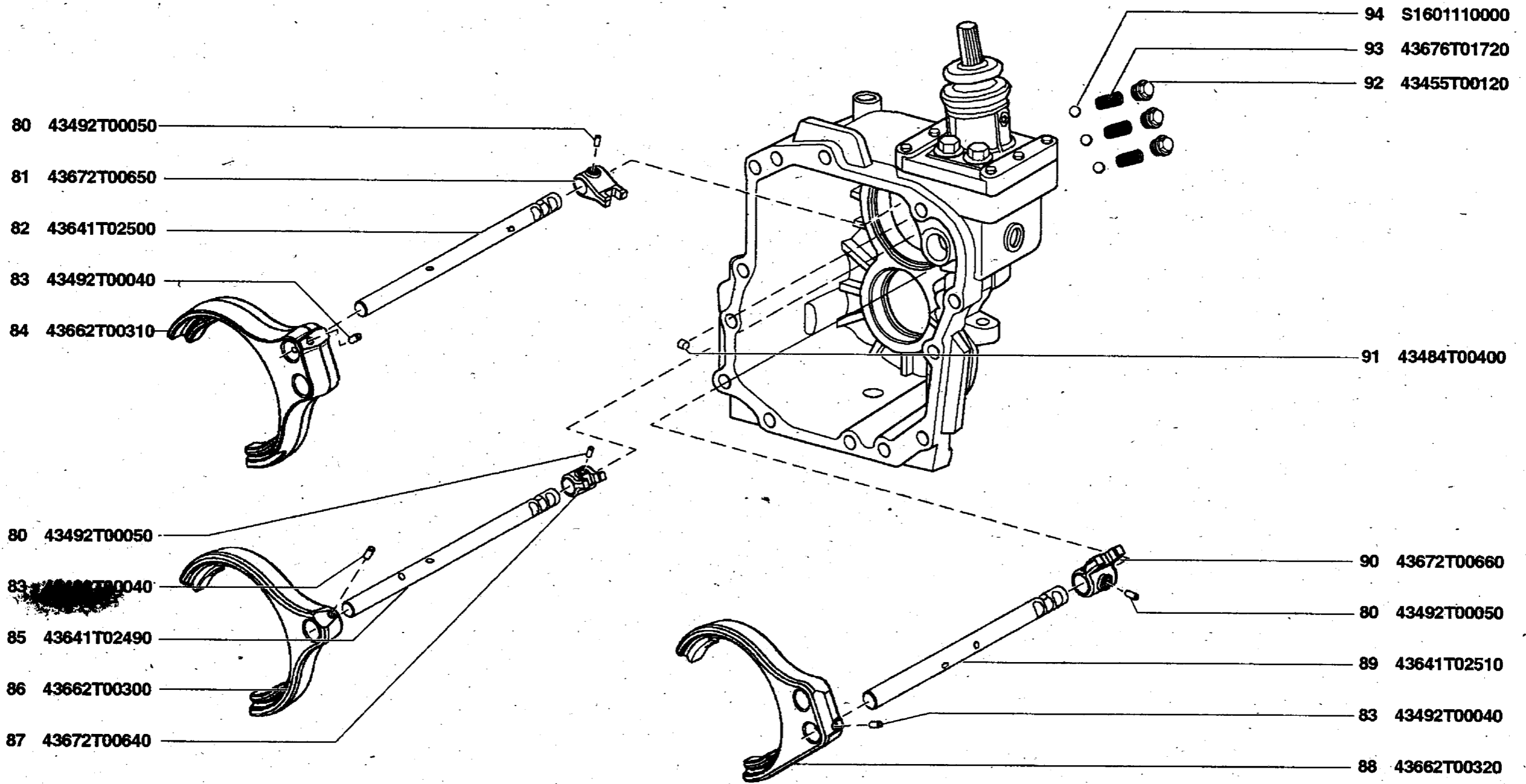


Рис. 31. Коробка передач (1701)/3
 Fig. 31. Gearbox (1701)/3

1	2	3	4	5	6	7
31	87	43672T00640		1	Головка переключения третьей и четвертой передачи	Third and fourth speed shifting head
	88	43662T00320		1	Вилка переключения пятой передачи и заднего хода	Fifth speed and reverse speed shifting fork
	89	43641T02510		1	Шток переключения пятой передачи и заднего хода	Fifth speed and reverse speed shifting shaft
	90	43672T00660		1	Головка переключения пятой передачи и заднего хода	Fifth speed and reverse speed shifting head
	91	43484T00400		2	Плунжер блокировочный	Locking plunger
	92	43455T00120		3	Болт фланцевый	Flange bolt
	93	43676T01720		3	Пружина	Spring
	94	S1601110000		3	Шарик	Ball
32	95	43460T00540		1	Механизм переключения в сборе	Gearshift mechanism in assy
	96	47198T00030		1	Хомут крепления	Fastening yoke
	97	43460T00550		1	Рычаг переключения в сборе	Gearshift lever in assy
	98	43676T01750		1	Пружина	Spring
	99	47197T00070		1	Нижняя опора рычага переключения передач	Gearshift lever base, lower
	100	47198T00060		1	Гнездо	Seat
	101	43586T00030		2	Пробка	Plug
	102	43676T01730		2	Пружина возврата в нейтральное положение	Spring returning to neutral
	103	43587T00020		2	Плунжер рычага	Lever plunger
	104	43587T00020		2	Палец	Pin
	105	43631T02310		1	Крышка механизма управления	Gearshift mechanism cover
	106	47124T00330		1	Датчик заднего хода	Reverse sensor
	107	59823T01090		1	Предохранитель включения	Safety device
	108	43118T00070		2	Болт	Bolt
	109	43047T00110		2	Шариковый подшипник	Ball bearing
	110	47198T00080		1	Головка механизма переключения передач	Gearshift mechanism head
	111	43492T00060		1	Штифт головки механизма	Gearshift mechanism head pin
	112	43646T00090		1	Шток механизма переключения передач	Gearshift mechanism shaft
	113	43475T01480		1	Головка выбора передач	Gear shift head
	114	43118T00060		1	Болт	Bolt

* - Устанавливается одна из деталей по выбору

Installed one of the parts at the choice

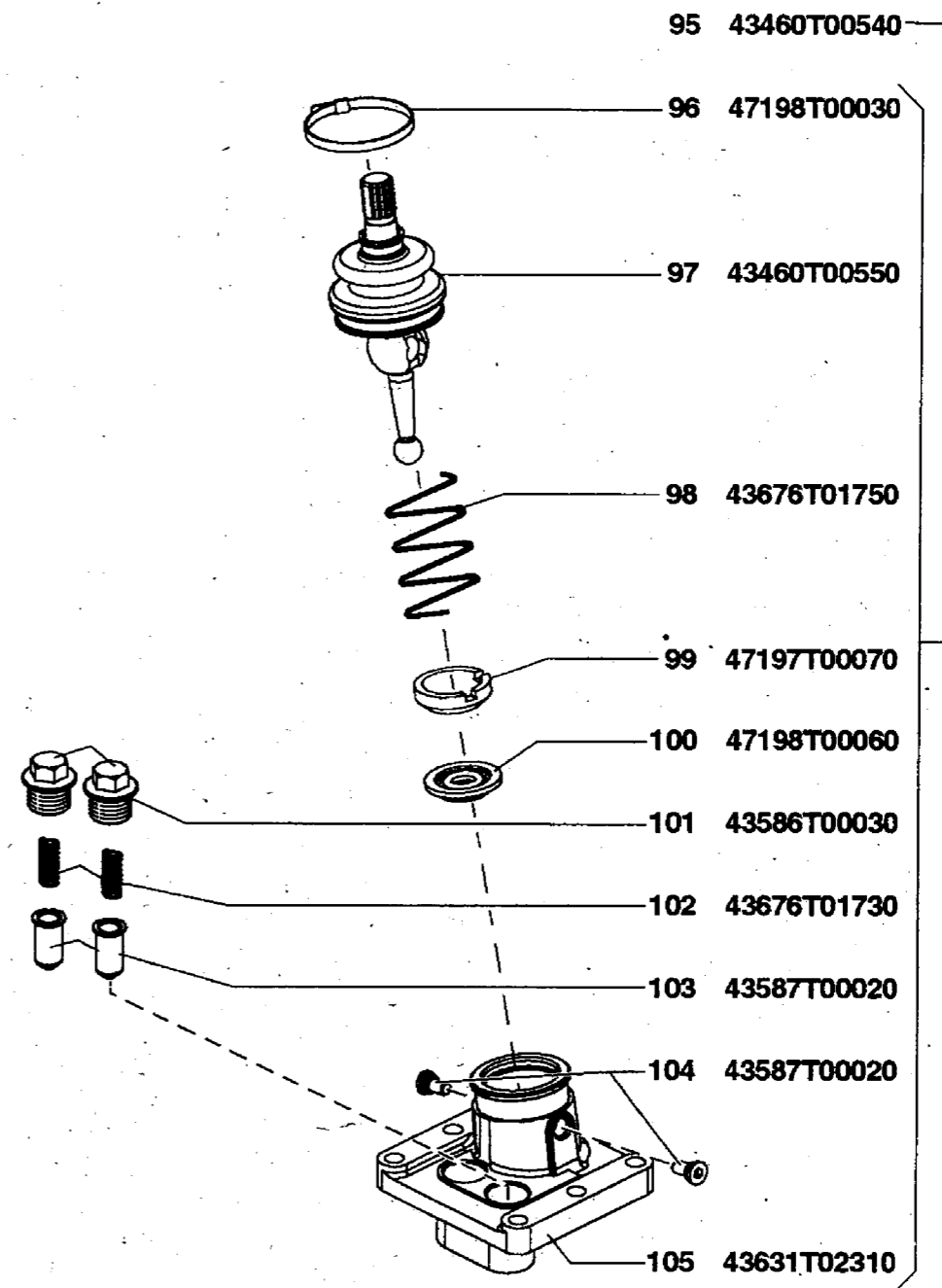
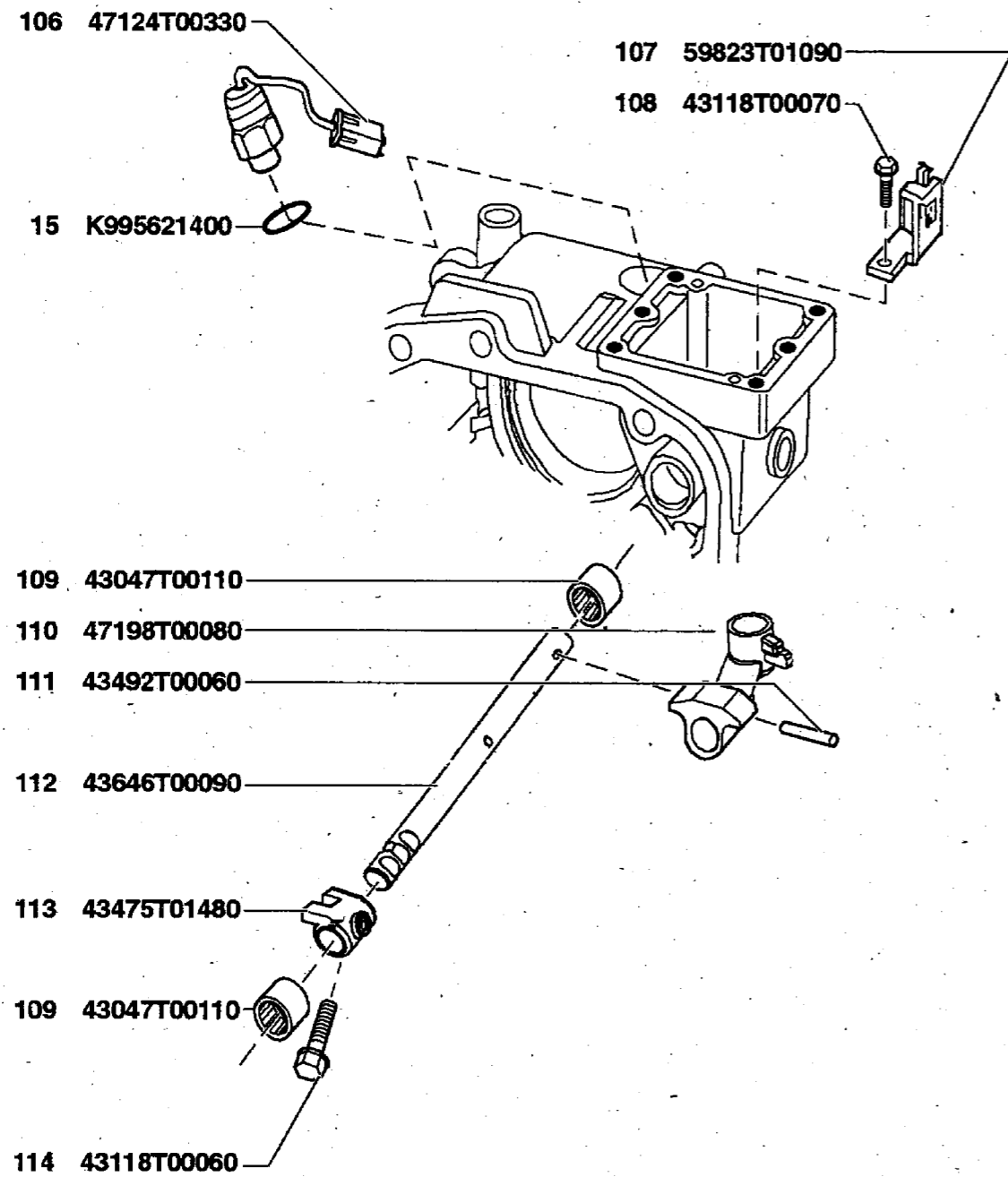


Рис. 32. Коробка передач (1701)/4
Fig. 32. Gearbox (1701)/4

1	2	3	4	5	6	7
---	---	---	---	---	---	---

ГРУППА 18. КОРОБКА РАЗДАТОЧНАЯ
GROUP 18. TRANSFER CASE

Подгруппа 1800. Коробка раздаточная в сборе
Subgroup 1800. Transfer Case in Assy

33	1	3163-1800021-10	45 4140 0142	1	Коробка раздаточная в сборе	Transfer case in assy
----	---	-----------------	--------------	---	-----------------------------	-----------------------

Подгруппа 1801. Подвеска раздаточной коробки
Subgroup 1801. Transfer Case Mounting

33	2	3151-1802280	45 4321 2856	1	Рым	Ring
	3	201542-П29	45 9346 1600	2	Болт М12х35	Bolt M12x35
	4	252157-П2	45 9816 6008	4	Шайба 12Л пружинная	Spring washer 12Л
	5	252135-П2	45 9816 6046	4	Шайба 8 пружинная	Spring washer 8
	6	201463-П29	45 9346 1529	4	Болт М8х38	Bolt M8x38
	7	250515-П29	45 9553 1060	2	Гайка М12х1,25	Nut M12x1.25
	8	290155-П2	45 9952 3545	2	Шпилька М12х35	Stud M12x35

Подгруппа 1802. Коробка раздаточная
Subgroup 1802. Transfer Case

34	1	452-1802013	45 3111 0761	2	Штифт установочный	Setting pin
	2	452-1802014-10	45 3111 4953	1	Крышка картера	Casing cover
	3	3741-1802015	45 3135 2127	1	Прокладка картера	Casing gasket
	4	452-1802012-10	45 3111 4952	1	Картер	Casing
	5	452-1802010-10	45 3111 5691	1	Картер в сборе	Casing in assy
	6	201495-П29	45 9346 1557	4	Болт М10х20	Bolt M10x20
	7	252156-П2	45 9816 6007	4	Шайба 10Л пружинная	Spring washer 10Л
	8	452-1802017	45 3111 0764	1	Крышка верхнего люка	Upper hole cover
	9	452-1802018	45 3111 0765	1	Прокладка уплотнительная	Sealing gasket
	10	3162-1802088	45 4344 0894	1	Шестерня промежуточная	Intermediate gear
	11	3162-1802085	45 4344 0893	1	Вал промежуточный	Layshaft
	12	3162-1802112	45 4344 0896	1	Шестерня привода переднего моста	Front axle drive gear
	13	31605-1701136	45 3149 4161	1	Подшипник шестерни	Gear bearing
	14	3162-1802114	45 4344 0898	1	Муфта отключения переднего моста	Front axle disengaging clutch
	15	3162-1802110	45 4344 0895	1	Вал привода переднего моста	Front axle drive shaft
	16	260305-П29	45 9821 1006	2	Заглушка 16	Stopper 16
	17	250510-П29	45 9553 1055	2	Гайка М8	Nut M8
	18	3741-1802092	45 3135 2157	1	Подшипник промежуточного вала передний	Layshaft front bearing

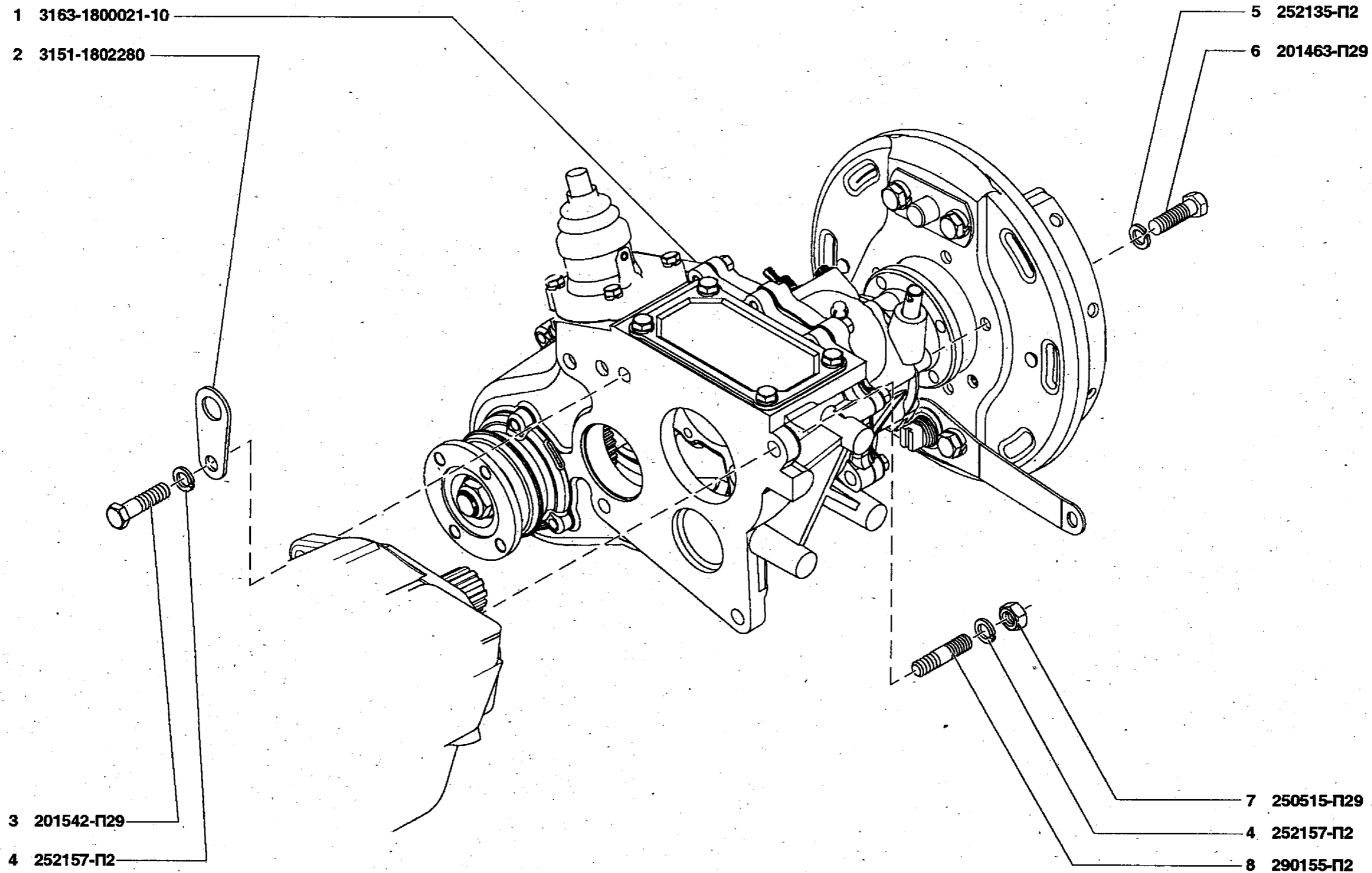


Рис. 33. Коробка раздаточная в сборе (1800), подвеска раздаточной коробки (1801)
 Fig. 33. Transfer Case Assy (1800), Transfer Case Mounting (1801)

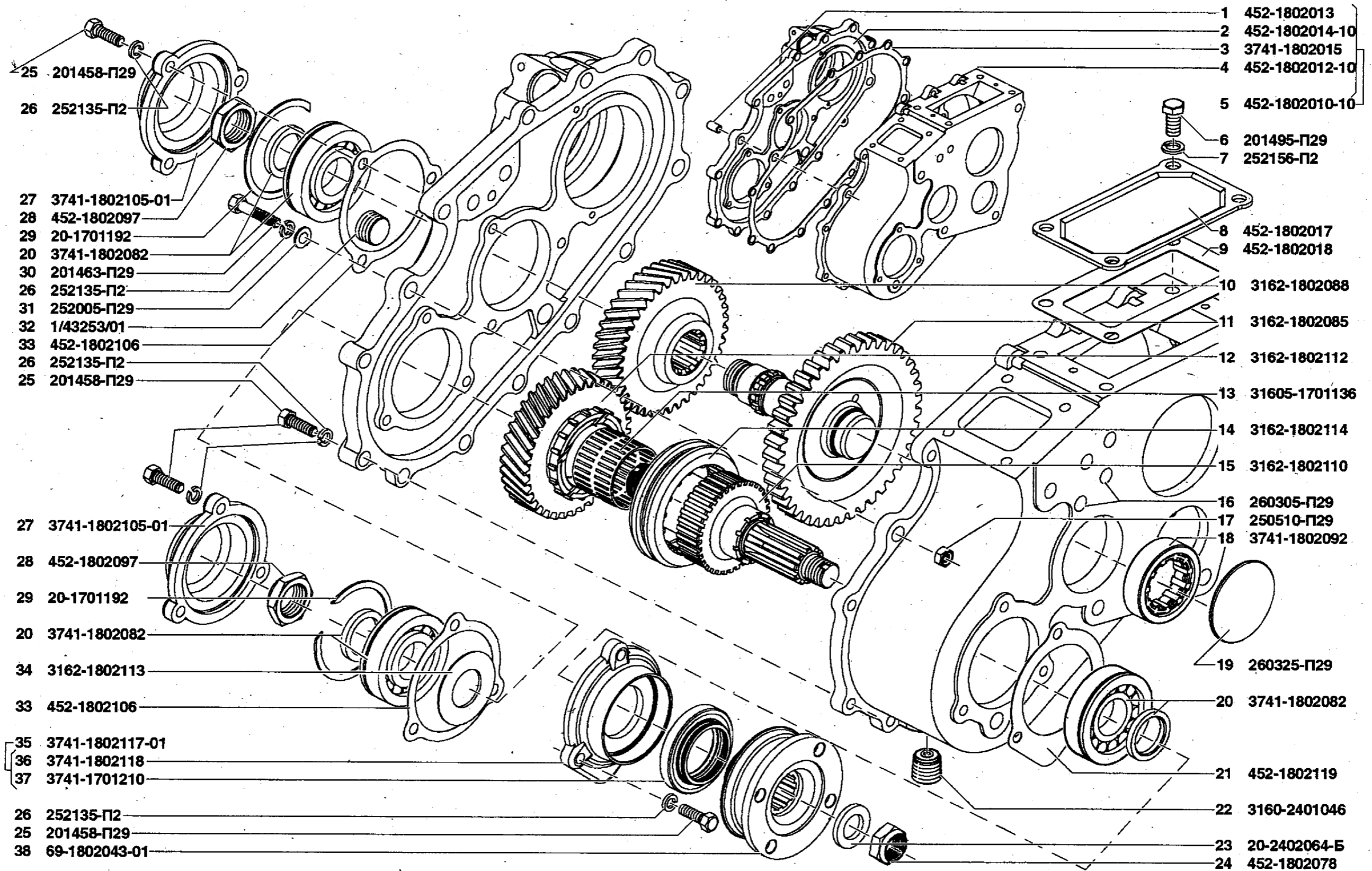


Рис. 34. Коробка раздаточная (1802)/1
 Fig. 34. Transfer Case (1802)/1

1	2	3	4	5	6	7
34	19	260325-П29	45 9821 1026	1	Заглушка Ø 65	Stopper dia 65
34,35	20	3741-1802082	45 3135 3138	4	Подшипник вала	Shaft bearing
34	21	452-1802119	45 3111 0791	1	Прокладка уплотнительная	Sealing gasket
	22	3160-2401046	45 3149 0190	1	Пробка магнитная	Magnetic plug
34,35	23	20-2402064-Б	45 4311 0140	2	Шайба упорная фланца	Flange thrust washer
	24	452-1802078	45 3111 0774	2	Гайка крепления фланца	Flange fastening nut
	25	201458-П29	45 9346 1524	21	Болт М8х25	Bolt M8x25
	26	252135-П2	45 9816 6046	23	Шайба 8Т пружинная	Spring washer 8T
34	27	3741-1802105-01	45 3135 1648	2	Крышка подшипника	Bearing cap
	28	452-1802097	45 3111 0783	2	Гайка М27х1,5 крепления подшипника промежуточного вала	Layshaft bearing fastening nut M27x1.5
34,35	29	20-1701192	45 4311 0535	3	Кольцо стопорное	Circlip
34	30	201463-П29	45 9346 1529	2	Болт М8х38	Bolt M8x38
	31	252005-П29	45 9811 1206	2	Шайба 8	Washer 8
	32	1/43253/01	45 9984 5077	1	Пробка коническая МК 22х1,5	Conical plug MK22x1.5
	33	452-1802106	45 3111 0785	2	Прокладка уплотнительная крышки	Cap sealing gasket
	34	3162-1802113	45 4344 0897	1	Шайба упорная	Thrust washer
	35	3741-1802117-01	45 3135 2507	1	Крышка с манжетой в сборе	Cap with cuff in assy
	36	3741-1802118	45 3135 1238	1	Крышка переднего подшипника вала привода переднего моста	Front axle drive shaft front bearing cap
34,35	37	3741-1701210	45 3135 2504	2	Манжета с пружинами 42х68-16,4	Cuff complete with springs 42x68-16.4
34	38	69-1802043-01	45 4315 0395	1	Фланец в сборе	Flange in assy
35	39	452-1802079-01	45 3111 8757	1	Крышка заднего подшипника с манжетой	Rear bearing cap complete with cuff
	40	451Д-3508055	45 3111 1416	1	Палец	Pin
	41	452-1802080	45 3111 0777	1	Крышка подшипника вала привода заднего моста	Rear axle drive shaft bearing cap
	42	69-1802075-01	45 4315 0403	1	Фланец вала привода заднего моста	Rear axle drive shaft flange
	43	308387-П	45 3313 6600	1	Клапан предохранительный	Safety valve
	44	31601-3802033-10	45 4136 0390	1	Шестерня привода спидометра - ведущая	Driving gear in speedometer drive
	45	452-1802081	45 3111 0778	1	Прокладка уплотнительная	Sealing gasket
	46	3162-1802040	45 4344 1545	1	Шестерня включения прямой и понижающей передачи	Direct drive and low range engaging gear
	47	3162-1802058	45 4344 0892	2	Штифт	Pin
	48	3162-1802056	45 4344 0891	1	Вал привода заднего моста	Rear axle drive shaft
	49	3162-1802054	45 4344 0890	1	Вал со штифтами	Shaft complete with pins
	50	452-1802060	46 1213 4189	1	Подшипник вала привода заднего моста - передний	Rear axle drive shaft front bearing
	51	51-3802031	45 3114 4841	1	Стопор штопера	Union lock
	52	252154-П2	45 9816 6005	1	Шайба 6Л пружинная	Spring washer 6Л
	53	206461-П29	45 9336 1501	1	Болт М6х14	Bolt M6x14
	54	3160-3802030	45 3149 3161	1	Штуцер гибкого вала привода спидометра	Speedometer drive flexible shaft union

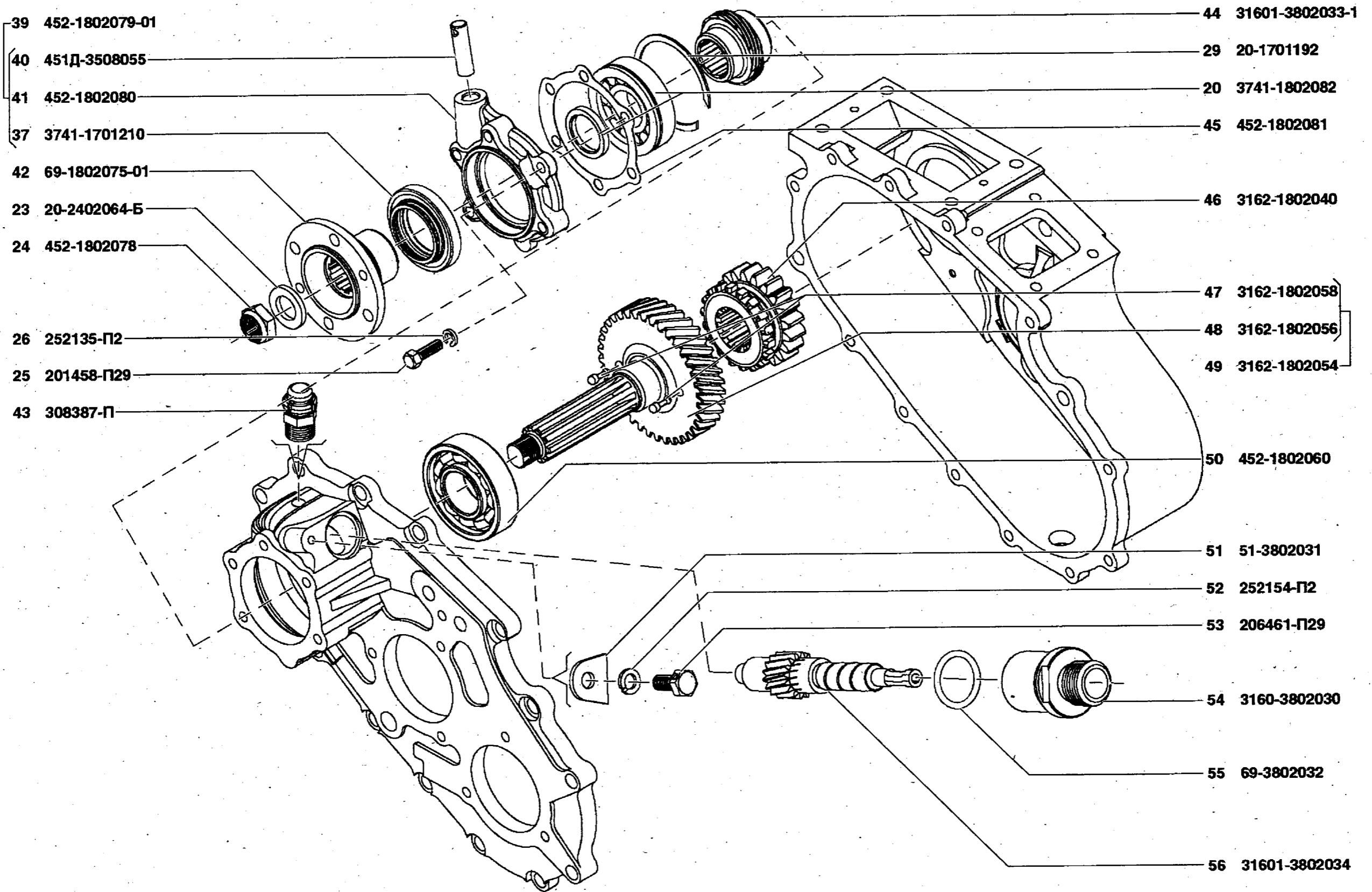


Рис. 35. Коробка раздаточная (1802)/2
 Fig. 35. Transfer Case (1802)/2

1	2	3	4	5	6	7
35	55	69-3802032	45 4315 0965	1	Кольцо уплотнительное	Sealing ring
	56	31601-3802034	45 3149 3258	1	Шестерня привода спидометра - ведомая	Driven gear in speedometer drive
Подгруппа 1803. Механизм переключения передач Subgroup 1803. Gear Shift Mechanism						
36	1	3163-1803088	45 4140 0196	1	Рукоятка	Handle
	2	3163-1803072	45 4140 0195	1	Рычаг управления переключением	Shifting lever
	3	201458-П29	45 9346 1524	1	Болт М8х25	Bolt M8x25
	4	252135-П2	45 9816 6046	6	Шайба 8Т пружинная	Spring washer 8T
	5	3160-1803010	45 3149 0546	1	Механизм переключения передач в сборе	Gear shift mechanism in assy
	6	469-1702123-01	45 4316 4135	1	Чехол защитный	Protective cover
	7	3160-1803013	45 3149 4230	2	Штифт	Pin
	8	3160-1803015	45 3149 0547	1	Корпус рычага переключения	Gearshift lever housing
	9	3160-1803070	45 3149 0558	1	Рычаг переключения передач	Gearshift lever
	10	3160-1803068	45 3149 0557	1	Пружина рычага	Lever spring
	11	3160-1803044	45 3149 1378	1	Штифт	Pin
	12	3160-1803048	45 3149 0556	1	Пружина фиксатора	Stop spring
	13	3160-1803038	45 3149 0553	1	Пластина крепления фиксатора	Stop mounting plate
	14	3160-1803046	45 3149 0555	2	Стойка фиксатора	Stop leg
	15	3160-1803042-01	45 4136 0077	1	Фиксатор	Stop
	16	221580-П29	45 9412 1082	2	Винт М5х16	Screw M5x16
	17	201454-П29	45 9346 1520	1	Болт М8х16	Bolt M8x16
	18	3162-1803036	45 4344 0903	1	Стопор штоков	Shaft stop
	19	3162-1803030	45 4344 0902	1	Шток вилки включения переднего моста	Front axle engaging fork shaft
	20	3162-1803024	45 4344 0899	1	Шток вилки включения заднего моста	Rear axle engaging fork shaft
	21	3162-1803027	45 4344 0900	1	Вилка включения переднего моста в сборе	Front axle engaging fork in assy
	22	3162-1803028	45 4344 0901	1	Вилка включения переднего моста	Front axle engaging fork
	23	3160-1803023	45 3149 1377	2	Штифт	Pin
	24	53А-1702117	45 3311 3992	2	Пружина стопорного шарика	Lock ball spring
	25	263014-П	45 9117 6631	2	Шарик Б 9,525-200	Ball Б9.525-200
	26	3160-1803019	45 3149 0549	1	Вилка включения прямой и понижающей передачи со штифтом	Direct drive and low range engaging fork complete with pin
	27	3160-1803020	45 3149 0550	1	Вилка включения прямой и понижающей передачи	Direct drive and low range engaging fork
	28	3160-1803017	45 3149 0548	1	Прокладка	Gasket
	29	201460-П29	45 9346 1526	4	Болт М8х30	Bolt M8x30

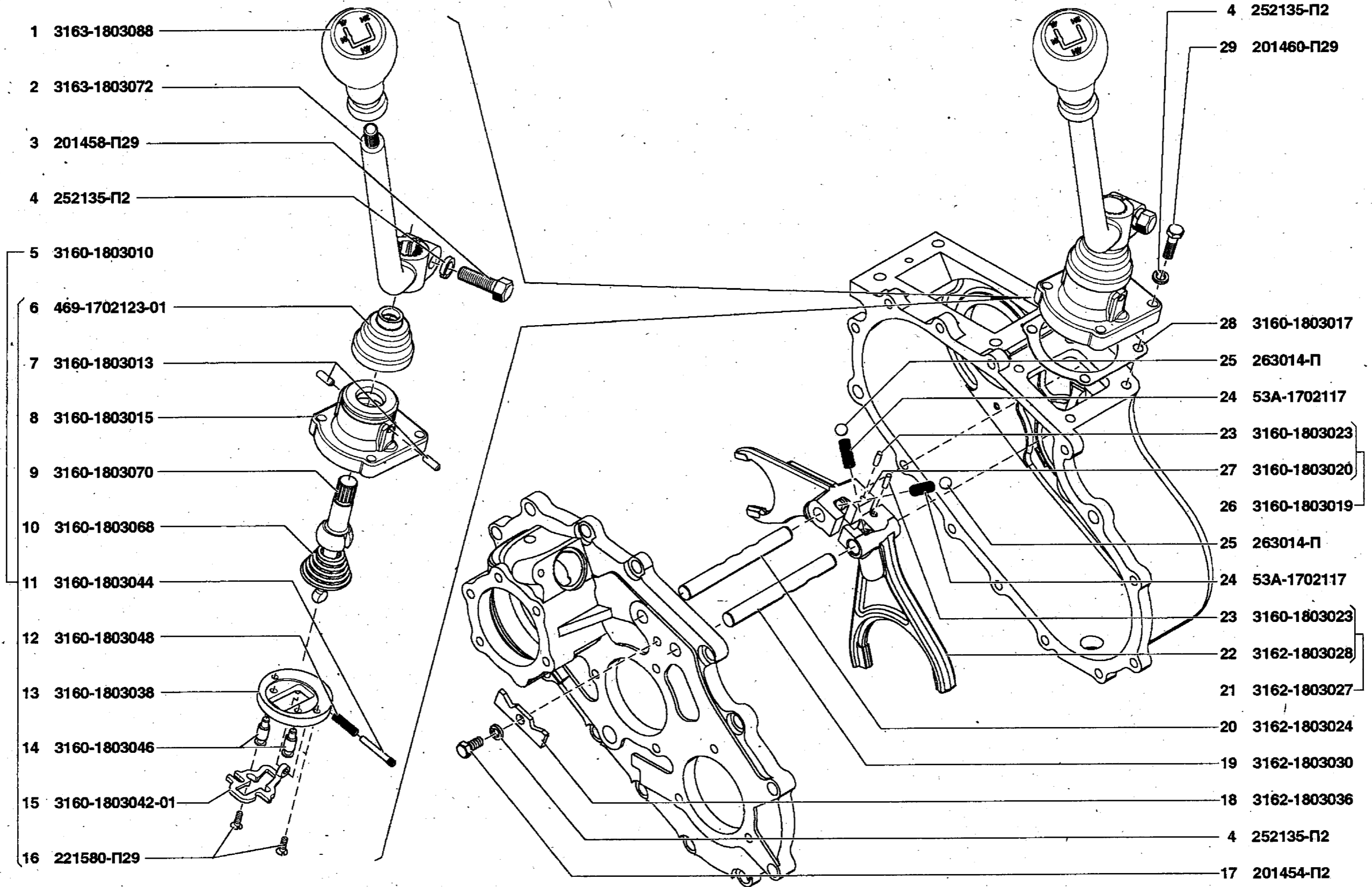


Рис. 36. Механизм переключения передач (1803)
 Fig. 36. Gear Shift Mechanism (1803)

1	2	3	4	5	6	7
---	---	---	---	---	---	---

ГРУППА 22. ВАЛЫ КАРДАНЫЕ
GROUP 22. PROPELLER SHAFTS

Подгруппа 2201. Вал карданный заднего моста
Subgroup 2201. Rear Axle Propeller Shaft

37	1	316220-2200010-10	45 4344 0418	1	Передача карданная заднего моста	Rear axle drive shaft
	2	3151-2201024	45 4321 0781	2	Прокладка фланца карданного вала	Propeller shaft flange gasket
	3	252136-П2	45 9816 6067	4	Шайба 100Т пружинная	Spring washer 100Т
	4	201518-П29	45 9951 1133	8	Болт М10х1х25	Bolt M10x1x25
	5	3153-2204047	45 4331 0048	1	Вилка с отражателем	Yoke complete with slinger
	6	20-2402064-Б	45 4311 0140	1	Шайба наружная	Outer washer
	7	452-1802078	45 3111 0774	1	Гайка фланца	Flange nut
	8	469-2201026	45 4316 2319	3	Крестовина карданного вала	Propeller shaft spider
	9	3741-2201047	45 3135 1876	1	Вилка скользящая карданного вала с заглушкой	Propeller shaft sliding yoke with stopper
	10	260316	45 9821 0017	1	Заглушка 40 сферическая	Spherical stopper 40
	11	3741-2201048	45 3135 1897	1	Вилка скользящая карданного вала	Propeller shaft sliding yoke
	12	45 9167 4063		4	Масленка 1.1.Ц6	Lubricator 1.1.Ц6
	13	3741-2201087	45 3135 1887	1	Обойма сальника скользящей вилки карданного вала	Propeller shaft sliding yoke seal case
	14	3741-2201089	45 3135 1889	2	Кольцо сальника скользящей вилки карданного вала	Propeller shaft sliding yoke seal ring
	15	3741-2201088	45 3135 1888	1	Кольцо сальника скользящей вилки карданного вала - внутреннее	Propeller shaft sliding yoke seal ring, inner
	16	3741-2201085	45 3135 1886	1	Кольцо уплотнительное шлицев карданного вала - наружное	Propeller shaft spline sealing ring, outer
	17	31622-2201015	45 4344 0154	1	Вал карданный заднего моста	Rear axle propeller shaft
	18	469-2201023	45 4316 0252	2	Фланец карданного вала	Propeller shaft flange
	19	252156-П2	45 9816 6007	4	Шайба 10Л пружинная	Spring washer 10Л
	20	31512-2401059	45 4321 2467	4	Гайка М10х1	Nut M10x1
	21	250515-П29	45 9553 1060	2	Гайка М12х1,25	Nut M12x1.25
	22	252137-П2	45 9816 6068	2	Шайба 120Т пружинная	Spring washer 120Т
	23	3153-2204080	45 4331 0052	1	Пластина промежуточной опоры с болтами	Intermediate support plate with bolts
	24	3159-2204015-10	45 4345 0620	1	Вал карданный промежуточный заднего моста	Rear axle intermediate propeller shaft
	25	3153-2204076	45 4331 0050	1	Опора промежуточного вала с кронштейном	Intermediate shaft support with bracket
	26	3153-2204078	45 4331 0051	1	Опора промежуточного вала	Intermediate shaft support
	27	3153-2204044	45 4331 0047	2	Отражатель внутренний опоры промежуточного вала	Intermediate shaft support inner slinger
	28	3153-2204087	45 4331 0157	2	Пластина стопорная подшипника промежуточной опоры	Intermediate support bearing locking plate
	29	3153-2204085	45 4331 0156	1	Подушка опоры промежуточного вала	Intermediate shaft support pad
	30	76-180307К4С9*		1	Подшипник	Bearing
	31	3153-2204084	45 4331 0161	1	Кронштейн опоры промежуточного вала	Intermediate shaft support bracket

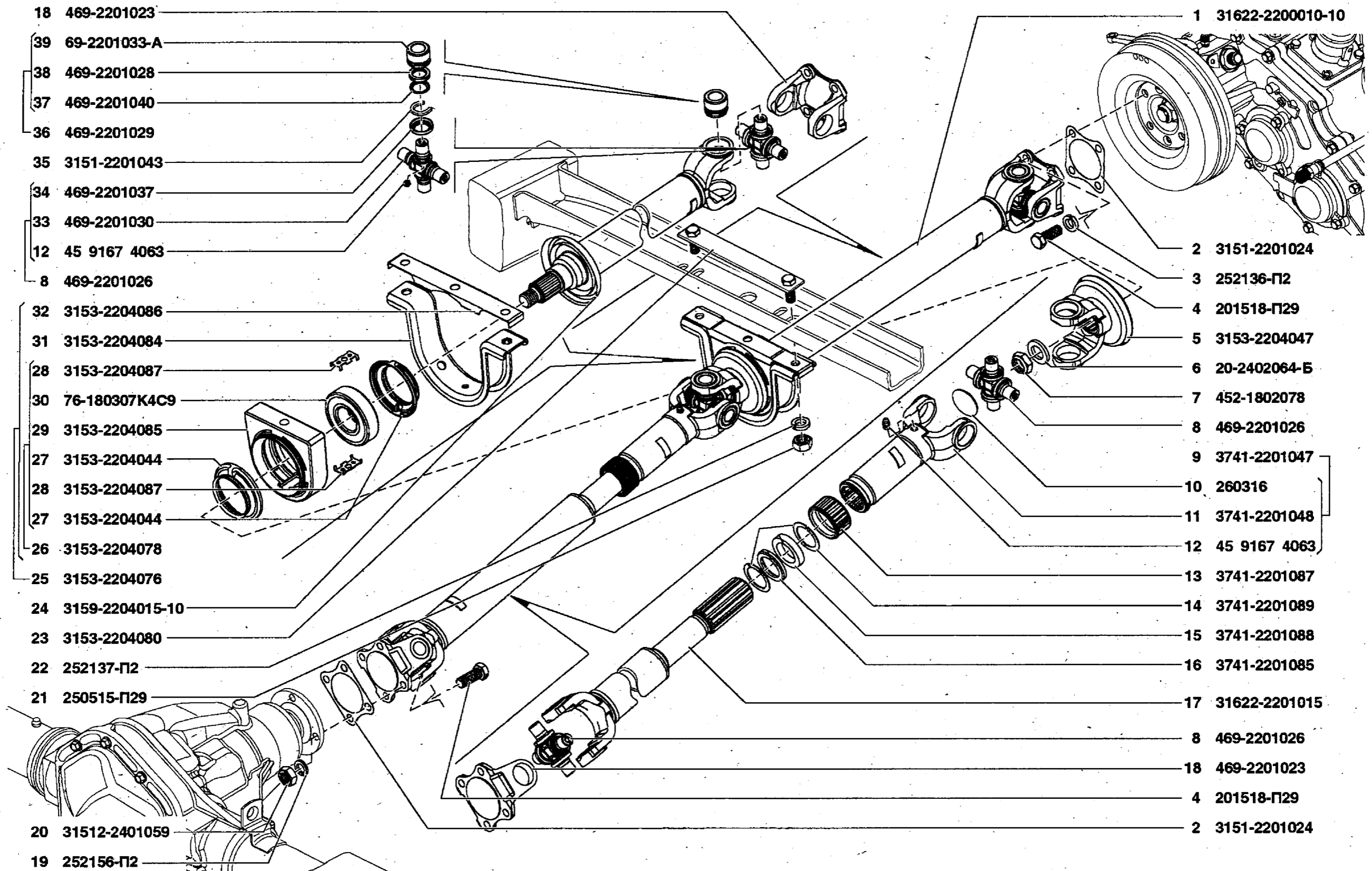


Рис. 37. Вал карданный заднего моста (2201)
Fig. 37. Rear Axle Propeller Shaft (2201)

1	2	3	4	5	6	7
37	32	3153-2204086	45 4331 0941	1	Накладка кронштейна опоры	Support bracket cover plate
	33	469-2201030	45 4316 2323	3	Крестовина карданного вала	Propeller shaft spider
	34	469-2201037	45 4316 2326	12	Уплотнитель подшипника карданного вала	Propeller shaft bearing seal
	35	3151-2201043	45 4321 0715	12	Кольцо стопорное игольчатого подшипника карданного вала	Propeller shaft needle bearing circlip
	36	469-2201029	45 4316 2322	12	Роликоподшипник игольчатый карданного вала с манжетой	Propeller shaft needle roller bearing with collar
	37	469-2201040	45 4316 2329	12	Кольцо защитное крестовины карданного вала	Propeller shaft spider protective ring
	38	469-2201028	45 4316 2321	12	Манжета крестовины карданного вала с пружиной	Propeller shaft spider collar with spring
	39	69-2201033-A	46 4112 1118	12	Роликоподшипник игольчатый карданного вала в сборе	Propeller shaft needle roller bearing in assy
	-	БК-469-2201025	45 4316 2320		Крестовина карданного вала с уплотнителями и подшипниками в сборе (комплект*1 для запасных частей)	Propeller shaft spider with seals and bearings in assy (set*1 for spare parts)

* - Устанавливаются по выбору из 76-180307К4С9, 76-180307К4С9Ш, 76-180307КС49Ш1, 76-180307КС49Ш2У
 Installed at the choice from 76-180307К4С9, 76-180307К4С9Ш, 76-180307КС49Ш1, 76-180307КС49Ш2У

*1 - Комплект состоит из:

The set consists of:

469-2201026	45 4316 2319	1	Крестовина карданного вала с уплотнителями	Propeller shaft spider with seals
469-2201029	45 4316 2322	4	Роликоподшипник игольчатый карданного вала с манжетой в сборе	Propeller shaft needle roller bearing with collar in assy

Подгруппа 2203. Вал карданный переднего моста
Subgroup 2203. Front Axle Propeller Shaft

38	1	31601-2203010	45 3149 2958	1	Передача карданная переднего моста	Front axle drive shaft
	2	201518-П29	45 9951 1133	8	Болт М10х1х25	Bolt M10x25
	3	252156-П2	45 9816 6007	8	Шайба 10Л пружинная	Spring washer 10Л
	4	31512-2401059	45 4321 2467	8	Гайка М10х1	Nut M10x1
	5	3151-2201024	45 4321 0781	2	Прокладка фланца карданного вала	Propeller shaft flange gasket
	6	3741-2201048	45 3135 1897	1	Вилка скользящая карданного вала	Propeller shaft sliding yoke
	7	260316	45 9821 0017	1	Заглушка 40 сферическая	Spherical stopper 40
	8	45 9167 4063		3	Масленка 1.1.Ц6	Lubricator 1.1.Ц6
	9	3741-2201047	45 3135 1876	1	Вилка скользящая карданного вала с заглушкой	Propeller shaft sliding yoke with stopper
	10	469-2201029	45 4316 2322	8	Роликоподшипник игольчатый карданного вала с манжетой	Propeller shaft needle roller bearing with collar
	11	69-2201033-A	46 4112 1118	8	Роликоподшипник игольчатый карданного вала в сборе	Propeller shaft needle roller bearing in assy
	12	469-2201028	45 4316 2321	8	Манжета крестовины карданного вала с пружиной	Propeller shaft spider collar with spring
	13	469-2201040	45 4316 2329	8	Кольцо защитное крестовины карданного вала	Propeller shaft spider protective ring
	14	3151-2201043	45 4321 0715	8	Кольцо стопорное игольчатого подшипника карданного вала	Propeller shaft needle bearing circlip
	15	469-2201023	45 4316 0252	2	Фланец карданного вала	Propeller shaft flange

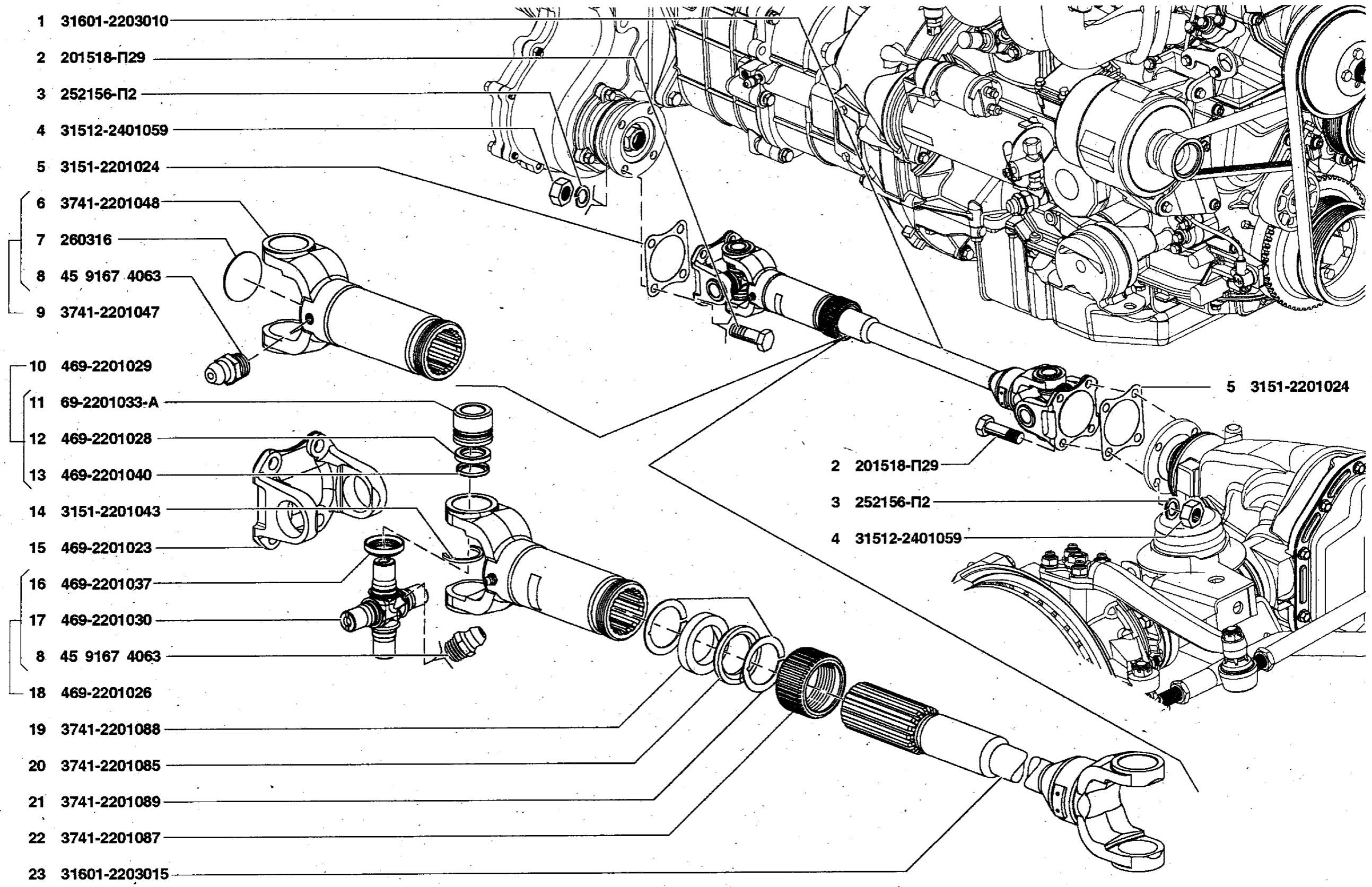


Рис. 38. Вал карданный переднего моста (2203)
 Fig. 38. Front Axle Propeller Shaft (2203)

1	2	3	4	5	6	7
38	16	469-2201037	45 4316 2326	8	Уплотнитель подшипника карданного вала	Propeller shaft bearing seal
	17	469-2201030	45 4316 2323	2	Крестовина карданного вала	Propeller shaft spider
	18	469-2201026	45 4316 2319	2	Крестовина карданного вала с уплотнителями	Propeller shaft spider with seals
	19	3741-2201088	45 3135 1888	1	Кольцо сальника скользящей вилки карданного вала - внутреннее	Propeller shaft sliding yoke seal ring, inner
	20	3741-2201085	45 3135 1886	1	Кольцо уплотнительное шлицев карданного вала - наружное	Propeller shaft spline sealing ring, outer
	21	3741-2201089	45 3135 1889	2	Кольцо сальника скользящей вилки карданного вала	Propeller shaft sliding yoke seal ring
	22	3741-2201087	45 3135 1887	1	Обойма сальника скользящей вилки карданного вала	Propeller shaft sliding yoke seal case
	23	31601-2203015	45 3149 2959	1	Вал карданный переднего моста	Front axle propeller shaft
	-	БК-469-2201025	45 4316 2320		Крестовина карданного вала с подшипниками и уплотнителями в сборе (комплект* для запасных частей)	Propeller shaft spider with bearings and seals in assy (set* for spare parts)

* - Комплект состоит из:

The set consists of:

469-2201026

45 4316 2319

1

Крестовина карданного вала с уплотнителями

Propeller shaft spider with seals

469-2201029

45 4316 2322

4

Роликоподшипник игольчатый карданного вала с манжетой в сборе

Propeller shaft needle roller bearing with collar in assy

ГРУППА 23. МОСТ ПЕРЕДНИЙ GROUP 23. FRONT AXLE

Подгруппа 2300. Мост передний ведущий в сборе Subgroup 2300. Front Driving Axle in Assy

39	1	3163-2300011	45 4140 0138	1	Мост передний с тормозами и ступицами	Front axle with brakes and hubs
	2	308387-II	45 3313 6600	1	Клапан предохранительный	Safety valve
	4	3162-2300015	45 4344 0577	1	Мост передний без поворотных кулаков	Front axle without steering knuckles

Подгруппа 2301. Картер и кожухи полуосей переднего моста Subgroup 2301. Front Axle Housing and Axle Shaft Sleeves

39	3	1/43253/01	45 9984 5077	1	Пробка коническая МК 22x1,5	Conical plug MK22x1.5
	5	3160-2401046	45 3149 0190	1	Пробка магнитная	Magnet plug
	6	3162-2301010	45 4344 0578	1	Картер переднего моста	Front axle housing
	7	3160-2401019-10	45 3149 3141	1	Прокладка	Gasket
	8	3160-2401018-10	45 3149 3140	1	Крышка картера главной передачи	Final drive housing cover
	9	45 9376 1117		10	Болт М8x16	Bolt M8x16

Подгруппа 2303. Дифференциал переднего моста Subgroup 2303. Front Axle Differential

40	1	3160-2403090	45 3149 0207	*	Кольцо регулировочное	Adjusting ring
----	---	--------------	--------------	---	-----------------------	----------------

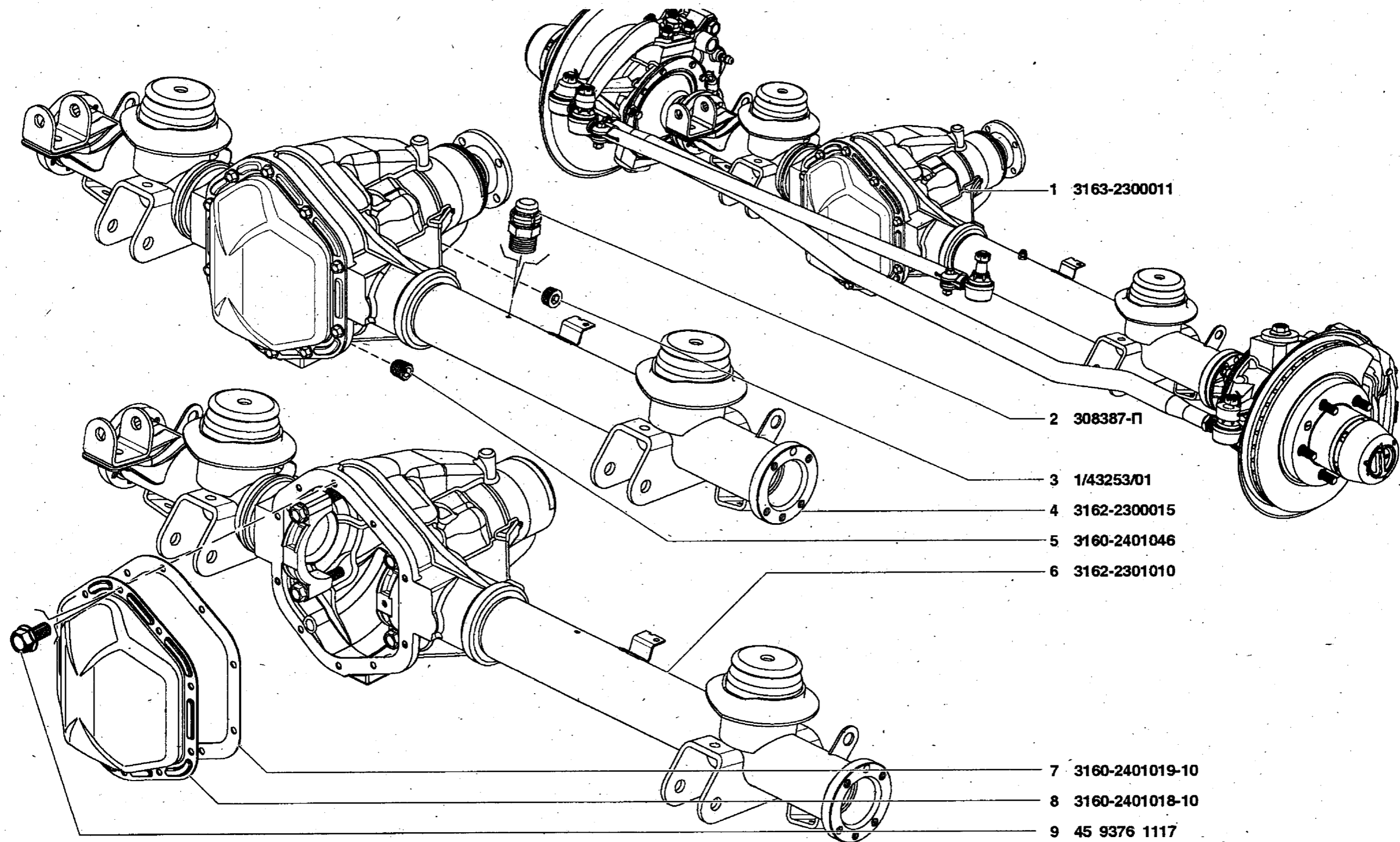


Рис. 39. Мост передний ведущий в сборе (2300), картер и кожухи полуосей переднего моста (2301)
 Fig. 39. Front Driving Axle In Assy (2300), Front Axle Housing And Axle Shaft Sleeves (2301)

1	2	3	4	5	6	7
40	2	452-2403036	46 2413 1881	2	Подшипник роликовый конический однорядный	Single-row taper roller bearing
	3	31603-2403010-10	45 3149 3132	1	Дифференциал заднего моста с ведомым колесом	Rear axle differential with driven wheel
	4	3160-2403080	45 3149 0206	1	Гайка регулировочная подшипников дифференциала	Differential bearing adjusting nut
	5	360001	45 3149 0225	8	Болт М10х55	Bolt M10x55
	6	69-2403030	45 4315 0587	2	Шайба опорная шестерни полуоси заднего моста	Rear axle axle shaft gear thrust washer
	7	452-2403055	45 3111 4849	4	Сателлит дифференциала	Differential planet gear
	8	452-2403050-01	45 3111 4848	2	Шестерня полуоси заднего моста	Rear axle axle shaft gear
	9	451Д-2403060-02	45 3111 0981	2	Ось сателлитов дифференциала заднего моста	Rear axle differential planet gear shaft
	10	3160-2403016	45 3149 3136	1	Коробка дифференциала заднего моста	Rear axle differential case
	11	3160-2403019	45 3149 3145	1	Чашка дифференциала - левая	Differential carrier - l. h.
	12	3741-2403018	45 3135 2125	1	Чашка коробки дифференциала заднего моста - правая	Rear axle differential case carrier - r. h.
	13	252137-П2	45 9816 6068	10	Шайба 120Т пружинная	Spring washer 120Т
	14	350004-П29	45 9964 1005	10	Болт специальный	Special bolt
	15	201453-П29	45 9346 1519	1	Болт М8х14	Bolt M8x14
	16	252155-П2	45 9816 6006	1	Шайба 8Л пружинная	Spring washer 8Л
	17	3160-2401022	45 3149 0193	1	Пластина стопорная	Locking plate
	18	3160-2401014	45 3149 0181	1	Крышка подшипника дифференциала правая	Differential bearing r. h. cap
	19	3160-2401015	45 3149 0182	1	Крышка подшипника дифференциала левая	Differential bearing l. h. cap
	20	3160-2401013	45 4136 0138	4	Болт М12х65	Bolt M12x65

* - Устанавливается кольцо из ряда 3160-2403090 до 3160-2403107 по выбору
 Installed one ring from 3160-2403090 to 3160-2403107 at the choice

Подгруппа 2304. Кулаки поворотные
Subgroup 2304. Steering Knuckles

41	1	3162-2304006	45 4344 0583	1	Кулак поворотный с шарниром правый	Steering knuckle complete with joint, r. h.
	2	3162-2304060		1	Шарнир поворотного кулака - правый	Steering knuckle joint - r. h.
	3	3162-2304061		1	Шарнир поворотного кулака - левый	Steering knuckle joint - l. h.
41,42	4	3162-2304010	45 4344 0585	1	Кулак поворотный переднего моста правый	Front axle steering knuckle, r. h.
41	5	290784-П29	45 9952 1565	10	Болт М10х1х30 специальный	Special bolt M10x1x30
41,43	6	252136-П2	45 9816.1067	22	Шайба 100Т пружинная	Spring washer 100Т
41	7	3162-2304078	45 4344 0813	2	Упор-ограничитель поворота колес	Steering limiter
	8	3160-2304052	45 3149 2949	2	Манжета поворотного кулака	Steering knuckle seal
	9	69-2304053	45 4315 0523	2	Пружина сальника поворотного кулака	Steering knuckle gland spring
	10	3160-2304055	45 3149 2951	2	Кольцо СП 134-120-5	Ring СП 134-120-5

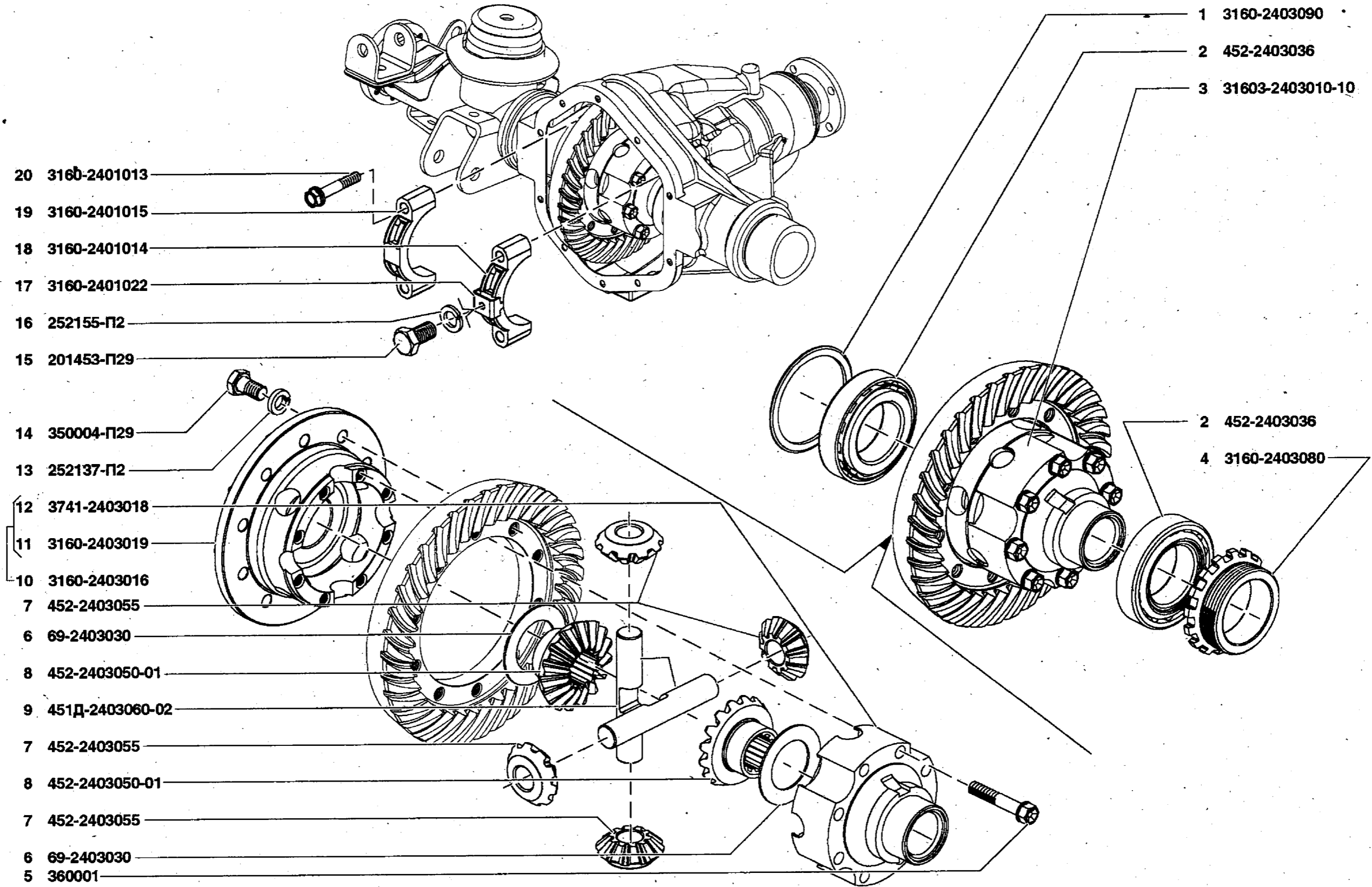


Рис. 40. Дифференциал переднего моста (2303)
 Fig. 40. Front Axle Differential (2303)

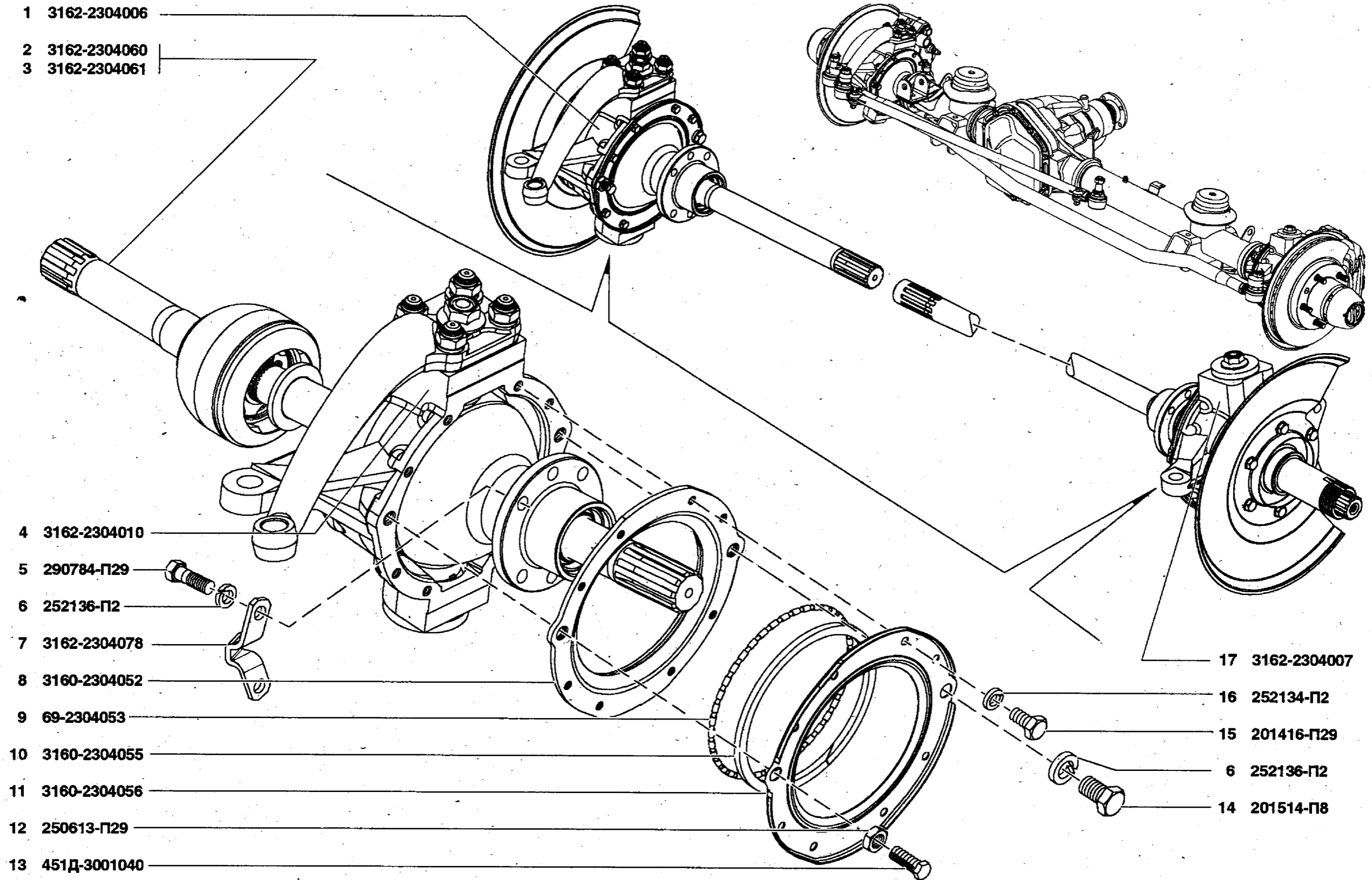


Рис. 41. Кулаки поворотные (2304)/1
 Fig. 41. Steering Knuckles (2304)/1

1	2	3	4	5	6	7
41	11	3160-2304056	45 3149 2952	2	Обойма манжеты поворотного кулака	Steering knuckle seal case
	12	250613-П29	45 9951 4014	2	Гайка М10х1	Nut M10x1
	13	451Д-3001040	45 3111 1203	2	Болт специальный - ограничитель поворота	Special bolt - steering limiter
	14	201514-П29	45 9951 1122	2	Болт М10х1х16	Bolt M10x1x16
	15	201416-П29	45 9346 1502	16	Болт М6х12	Bolt M6x12
	16	252134-П2	45 9816 6045	16	Шайба 6Т пружинная	Spring washer 6T
	17	3162-2304007	45 4344 0584	1	Кулак поворотный с шарниром левый	Steering knuckle complete with joint, l. h.
42	18	3162-2304011	45 4344 0586	1	Кулак поворотный переднего моста левый	Front axle steering knuckle, l. h.
	19	3160-2304103		4	Гайка М16х1,5 с фланцем	Nut M16x1.5 complete with flange
	20	3160-2304037	45 3149 2948	3	Накладка	Cover plate
	21	3160-2304028	45 3149 2946	3	Прокладка	Gasket
	22	3160-2304016	45 3149 2913	4	Втулка зажимная	Clamping bushing
	23	3160-2304019	45 3149 2911	4	Шкворень	Kingpin
	24	3162-2304041	45 4344 0590	1	Корпус поворотного кулака левый	Steering knuckle body, l. h.
	25	3160-2304023	45 3149 2912	4	Вкладыш шкворня	Kingpin insert
	26	3162-2304012	45 4344 0587	2	Опора шаровая с опорой шкворня в сборе	Ball support with kingpin support in assy.
	27	3741-2304071-01	45 3135 2094	2	Манжета 32х50-10 с пружиной в сборе	Seal 32x50-10 complete with spring in assy
42,43	28	3741-2304024	45 3135 2273	2	Шайба упорная шарнира поворотного кулака	Steering knuckle joint thrust washer
42	29	3162-2304040	45 4344 0589	1	Корпус поворотного кулака правый	Steering knuckle body, r. h.
	30	3160-2304029	45 3149 2947	1	Прокладка	Gasket
	31	3162-2304100	45 4344 0651	1	Рычаг поворотного кулака	Steering knuckle arm
	32	469-2304101	45 4316 1778	4	Втулка разжимная рычага поворотного кулака	Steering knuckle arm expansion bushing
	33	3160-2304102	45 3149 2954	4	Шпилька рычага	Arm stud
	34	45 9563 1255		4	Гайка М12х1,25	Nut M12x1.25
43	35	360007	45 3149 0227	12	Болт М10х25	Bolt M10x25
	36	31512-2304310-01		2	Муфта отключения передних колес	Front wheel disengaging sleeve
	37	3151-2407048	45 4321 1071	2	Прокладка ведущего фланца ступицы	Hub driving flange gasket
	38	69-2401055	45 4315 0568	2	Шайба замочная гаек подшипников ступицы колеса	Wheel hub bearing nut lock washer
	39	69-2401052	45 4315 0567	4	Гайка подшипника ступицы заднего колеса	Rear wheel hub bearing nut
	40	61-121168	45 4311 0840	2	Шайба стопорная гаек подшипников переднего колеса	Front wheel bearing lock washer
	41	69-2304084	45 4315 0540	2	Прокладка поворотного кулака	Steering knuckle gasket
	42	69-2304080	45 4315 0536	2	Цапфа поворотного кулака в сборе	Steering knuckle journal in assy
	43	69-2304083	45 4315 0539	2	Втулка цапфы поворотного кулака	Steering knuckle journal bushing
	44	69-2304081	45 4315 0537	2	Цапфа поворотного кулака	Steering knuckle journal
	45	69-2401025	45 4315 0562	2	Втулка сальника ступицы колеса	Wheel hub gland bushing
	46	201497-П29	45 9346 1559	12	Болт М10х25	Bolt M10x25

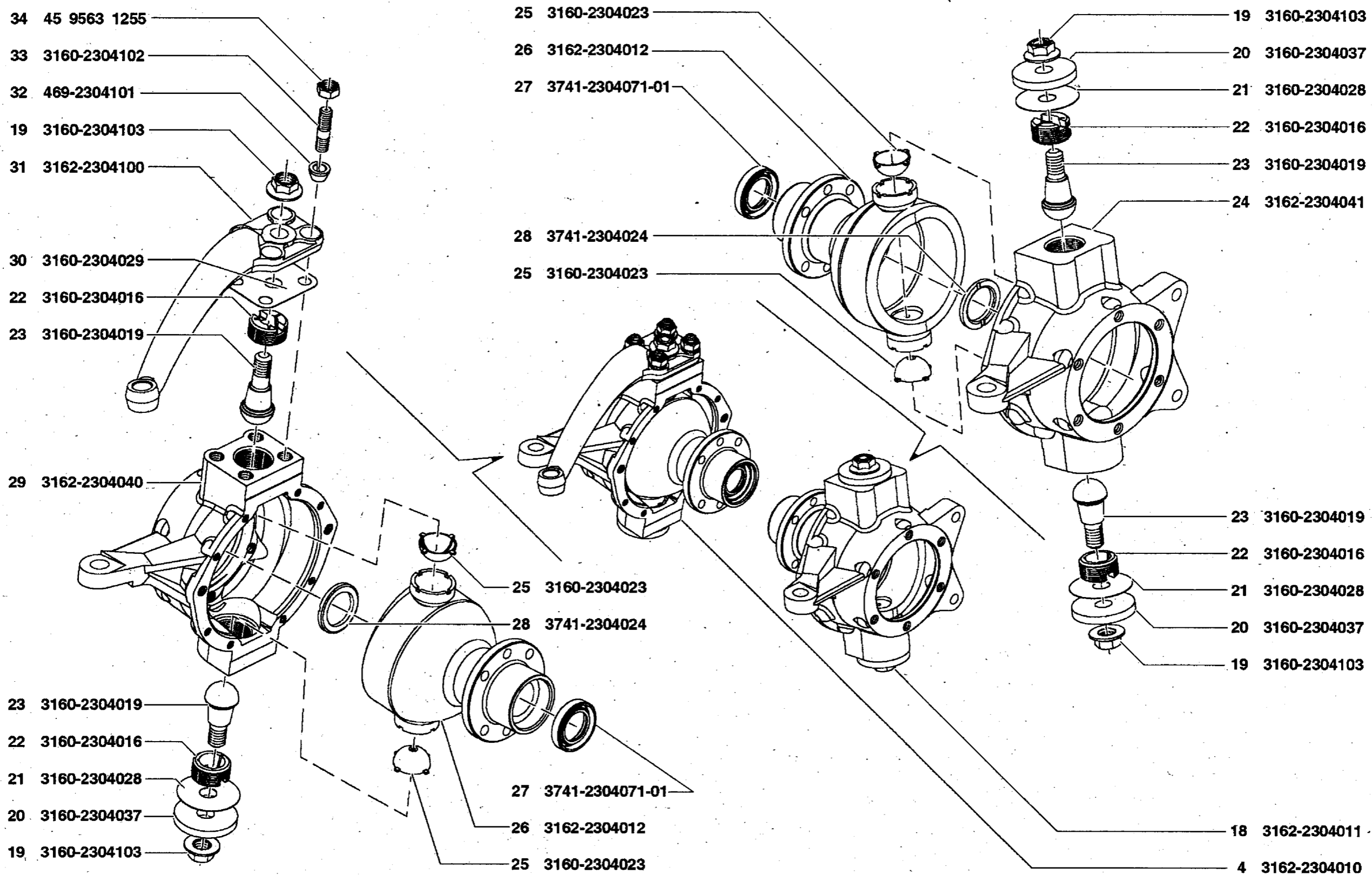


Рис.42. Кулаки поворотные (2304)/2
 Fig. 42. Steering Knuckles (2304)/2

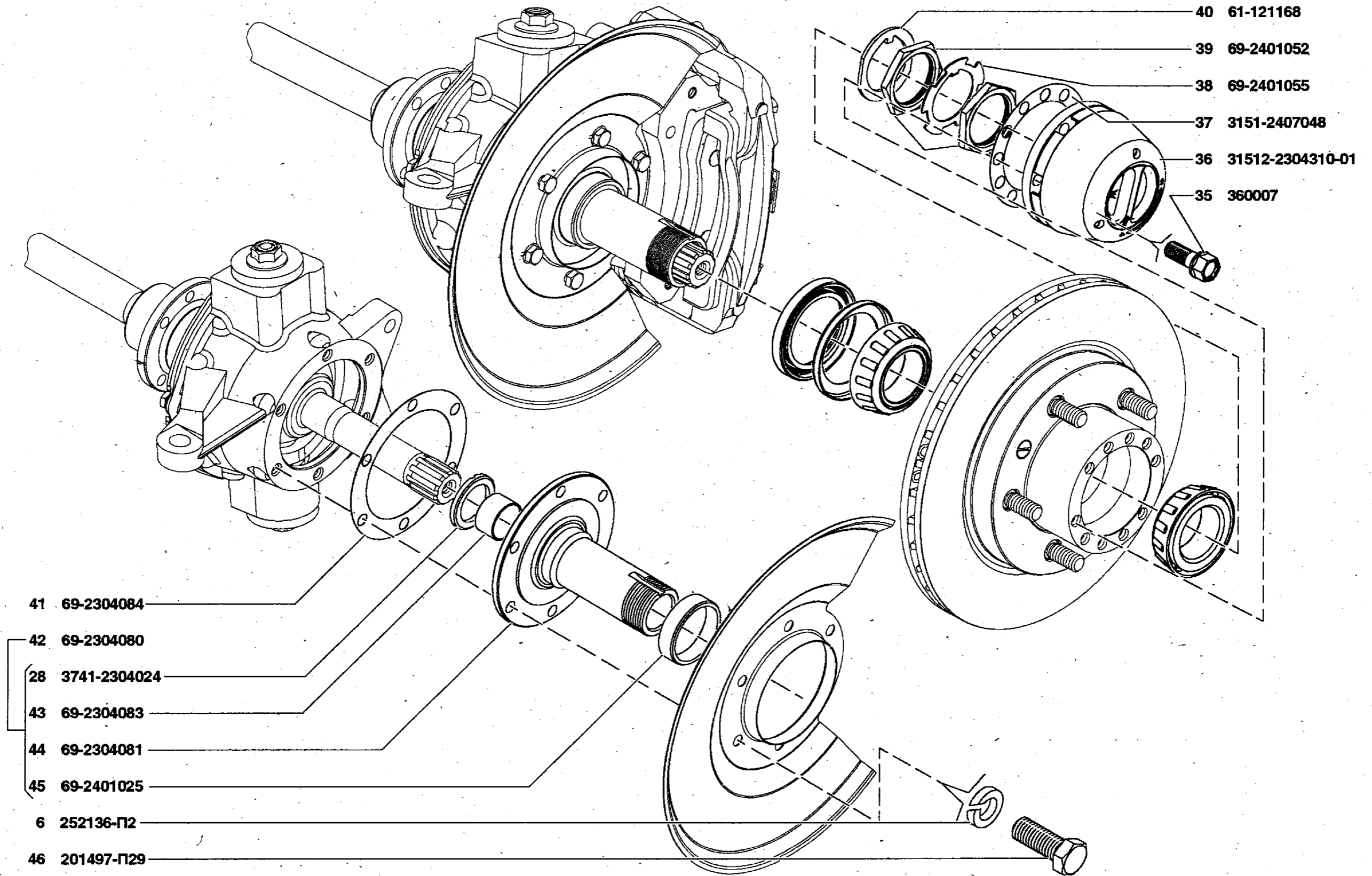


Рис. 43. Кулаки поворотные (2304)/3
 Fig. 43. Steering Knuckles (2304)/3

1	2	3	4	5	6	7
---	---	---	---	---	---	---

**ГРУППА 24. МОСТ ЗАДНИЙ
GROUP 24. REAR AXLE**

**Подгруппа 2400. Мост задний ведущий в сборе
Subgroup 2400. Rear Driving Axle in Assy**

44	1	3162-2400010-10	45 4344 1048	1	Мост задний с тормозами и ступицами	Rear axle complete with brakes and hubs
	2	308387-П	45 3313 6600	1	Клапан предохранительный	Safety valve

**Подгруппа 2401. Картер и кожухи полуосей заднего моста
Subgroup 2401. Rear Axle Housing and Axle Shaft Sleeves**

44	3	3160-2401046	45 3149 0190	1	Пробка магнитная	Magnet plug
	4	1/43253/01	45 9984 5077	1	Пробка коническая МК 22x1,5	Conical plug МК 22x1.5
	5	252136-П2	45 9816 1067	12	Шайба 100Т пружинная	Spring washer 100T
	6	290753-П29	45 9952 1486	12	Болт М10x20	Bolt M10x20
	7	69-2401052	45 4315 0567	4	Гайка подшипника ступицы заднего колеса	Rear wheel hub bearing nut
	8	69-2401055	45 4315 0568	2	Шайба замочная гаек подшипника ступицы колеса	Wheel hub bearing nut lock washer
	9	61-121168	45 4311 0840	2	Шайба стопорная	Stop washer
	10	69-2304084	45 4315 0540	2	Прокладка	Gasket
	11	3162-2401010-10	45 4344 1049	1	Картер с кожухами полуосей	Housing complete with axle shaft sleeves
	12	3160-2401019-10	45 3149 3141	1	Прокладка	Gasket
	13	3160-2401018-10	45 3149 3140	1	Крышка картера главной передачи	Final drive housing cover
	14	45 9376 1117		10	Болт М8x16	Bolt M8x16

**Подгруппа 2402. Передача главная переднего и заднего мостов
Subgroup 2402. Front and Rear Axle Final Drive**

45	1	31603-2402060-10	45 3149 3144	2	Колесо ведомое главной передачи заднего моста	Rear axle final drive driven wheel
	2	31603-2402017	45 3149 2964	2	Шестерня ведущая главной передачи заднего моста	Rear axle final drive drive gear
	3	3160-2402050*	45 3149 2836	1	Кольцо	Ring
	4	3160-2302050*1	45 3149 2835	1	Кольцо маслоотражающее	Oil catch ring
	5	6У-7608А	46 2413 2681	2	Подшипник ведущей шестерни роликовый конический однорядный	Drive gear single-row taper roller bearing
	6	3160-2403090	45 3149 0207	*2	Кольцо регулировочное	Adjusting ring
	7	469-2402025-10	46 2413 7227	2	Подшипник роликовый конический однорядный	Single-row taper roller bearing
	8	469-2402026-10		2	Кольцо внутреннее с роликами	Internal ring complete with rollers
	9	469-2402027-10		2	Кольцо наружное	External ring
	10	3160-2402029	45 3149 0199	2	Втулка распорная	Spacing bushing

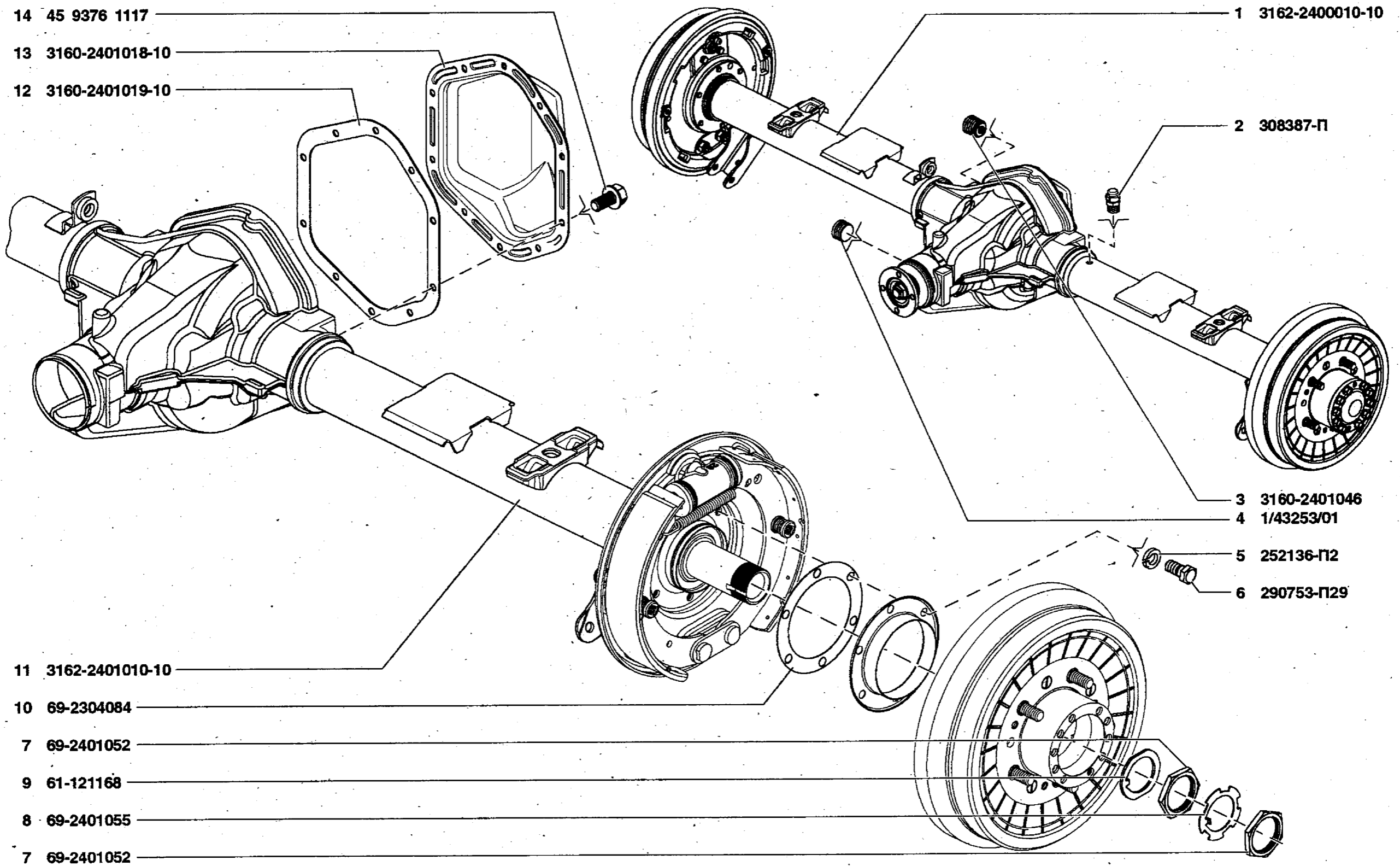


Рис. 44. Мост задний ведущий в сборе (2400), картер и кожухи полуосей заднего моста (2401)
 Fig. 44. Rear Driving Axle In Assy (2400), Rear Axle Housing And Axle Shaft Sleeves (2401)

1	2	3	4	5	6	7
45	11	3160-2402038	45 3149 0201	2	Кольцо	Ring
	12	3160-2402052-01		2	Манжета с пружинами 42x75-16,4	Seal complete with springs 42x75-16.4
	13	3160-2402052*	45 3149 0200	2	Манжета с пружинами 42x75-16,4	Seal complete with springs 42x75-16.4
	14	3160-2402140	45 3149 0202	2	Фланец с отражателем	Flange complete with slinger
	15	20-2402064-Б	45 4311 0140	2	Шайба ведущей шестерни наружная	Drive gear outer washer
	16	452-1802078	45 3111 0774	2	Гайка крепления фланца вала привода заднего моста раздаточной коробки	Transfer case rear axle drive shaft flange fastening nut
	-	31603-2402020-10	45 3149 3135		Шестерня и колесо главной передачи заднего моста (комплект ³ для запасных частей)	Rear axle final drive wheel and gear (set ³ for spare parts)

* - В составе заднего моста

Is part of the rear axle

*1 - В составе переднего моста

Is part of the front axle

*2 - Устанавливается кольцо из ряда 3160-2403090 до 3160-2403105 по выбору

Installed one ring from 3160-2403090 to 3160-2403105 at the choice

*3 - Комплект состоит из:

The set consists of:

31603-2402017

45 3149 2964

1

Шестерня ведущая главной передачи заднего моста

Rear axle final drive pinion

31603-2402060-10

45 3149 3144

1

Колесо ведомое главной передачи заднего моста

Rear axle final drive driven wheel

Подгруппа 2403. Дифференциал и полуоси заднего моста
Subgroup 2403. Rear Axle Differential and Axle Shafts

46	1	3162-2403070-01	45 4344 0806	2	Полуось заднего моста	Rear axle axle shaft
	2	360007	45 3149 0227	20	Болт М10x25	Bolt M10x25
	3	3151-2407048	45 4321 1071	2	Прокладка ведущего фланца ступицы	Hub driving flange gasket
	4	3160-2403090	45 3149 0207	*	Кольцо регулировочное	Adjusting ring
	5	452-2403036	46 2413 1881	2	Подшипник роликовый конический однорядный	Single-row taper roller bearing
	6	31603-2403010-10	45 3149 3132	1	Дифференциал заднего моста с ведомым колесом	Rear axle differential complete with driven wheel
	7	252137-П2	45 9816 6068	10	Шайба 120Т пружинная	Spring washer 120T
	8	350004-П29	45 9964 1005	10	Болт специальный	Special bolt
	9	3160-2403016	45 3149 3136	1	Коробка дифференциала заднего моста	Rear axle differential case
	10	3160-2403019	45 3149 3145	1	Чашка коробки дифференциала - левая	Differential case carrier, l. h.
	11	3741-2403018	45 3135 2125	1	Чашка коробки дифференциала - правая	Differential case carrier, r. h.
	12	360001	45 3149 0225	8	Болт М10x55	Bolt M10x55
	13	452-2403055	45 3111 4849	4	Сателлит дифференциала	Differential planet gear

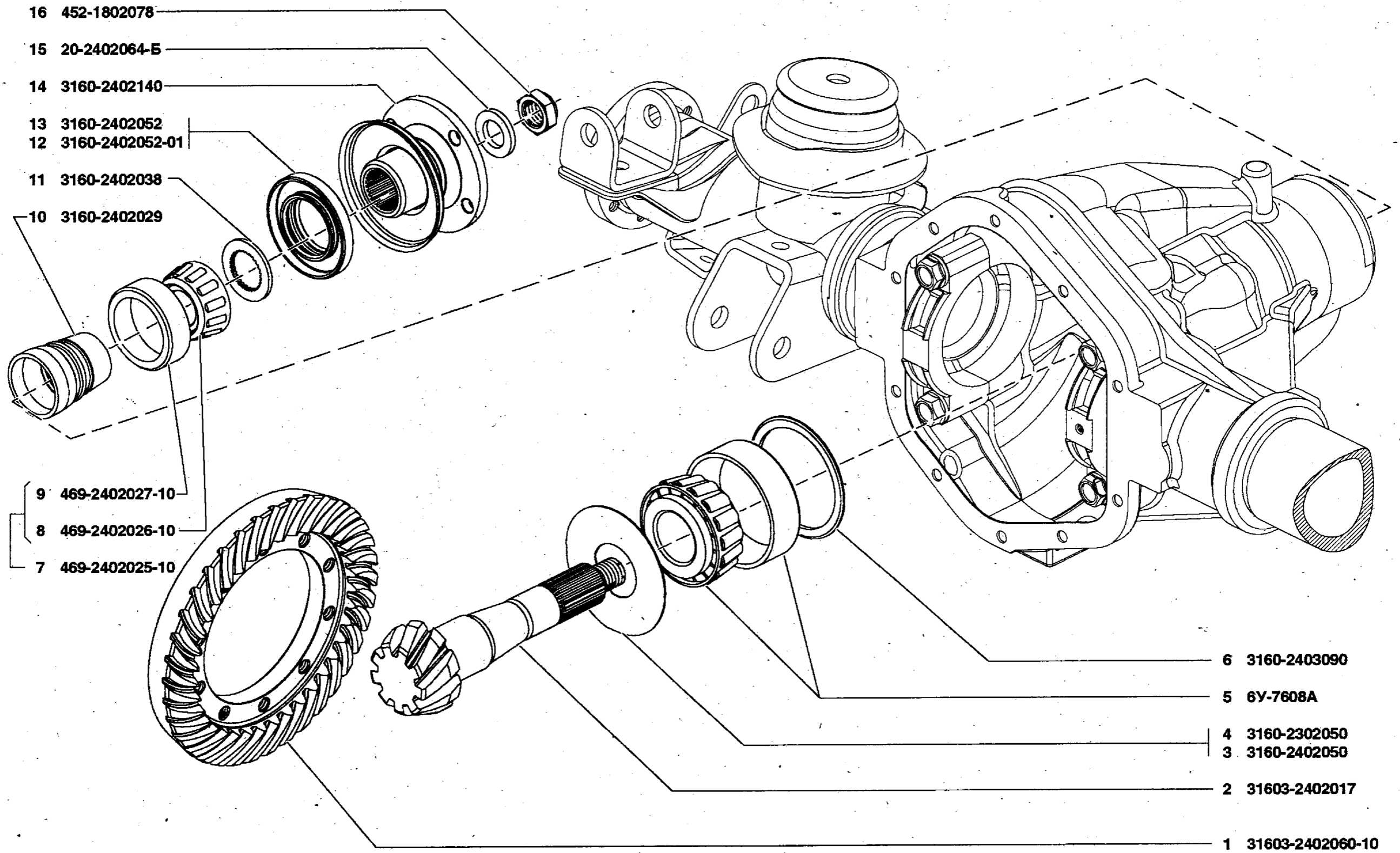


Рис. 45. Передача главная переднего и заднего мостов (2402)
 Fig. 45. Front And Rear Axle Final Drive (2402)

1	2	3	4	5	6	7
46	14	69-2403030	45 4315 0587	2	Шайба опорная шестерни полуоси заднего моста	Rear axle axle shaft gear thrust washer
	15	452-2403050-01	45 3111 4848	2	Шестерня полуоси заднего моста	Rear axle axle shaft gear
	16	451Д-2403060-02	45 3111 0981	2	Ось сателлитов дифференциала заднего моста	Rear axle differential planet gear shaft
	17	201453-П29	45 9346 1519	1	Болт М8х14	Bolt M8x14
	18	252155-П2	45 9816 6006	1	Шайба 8Л пружинная	Spring washer 8Л
	19	3160-2401013	45 4136 0138	4	Болт М12х65	Bolt M12x65
	20	3160-2401015	45 3149 0182	1	Крышка подшипника дифференциала левая	Differential bearing cap, l. h.
	21	3160-2401022	45 3149 0193	1	Пластина стопорная	Spacing plate
	22	3160-2401014	45 3149 0181	1	Крышка подшипника дифференциала правая	Differential bearing cap, r. h.
	23	3160-2403080	45 3149 0206	1	Гайка регулировочная подшипников дифференциала	Differential bearing adjusting nut

* - Устанавливается кольцо из ряда 3160-2403090 до 3160-2403107 по выбору
 Installed one ring from 3160-2403090 to 3160-2403107 at the choice

ГРУППА 28. РАМА GROUP 28. FRAME

Подгруппа 2801. Рама в сборе Subgroup 2801. Frame in Assy

47	1	3163-2801010		1	Рама	Frame
	2	250514-П29	45 9553 1059	8	Гайка М12	Nut M12
	3	252137-П2	45 9816 6068	8	Шайба 120Т пружинная	Spring washer 120Т
	4	352517-П29	45 9964 6022	8	Шайба 12	Washer 12
	5	3160-2801101		1	Поперечина N2 рамы	Cross member No. 2
	6	201538-П29	45 9346 1596	8	Болт М12х25	Bolt M12x25

Подгруппа 2802. Брызговики двигателя Subgroup 2802. Engine Mud Guards

47	7	31602-2802034		1	Брызговик левый с накладкой	Mud guard complete with cover plate, l. h.
	8	31602-2802064	45 4136 1038	1	Накладка левого брызговика двигателя	Cover plate of engine l. h. mud guard
	9	31602-2802054		1	Брызговик двигателя левый	Engine mud guard, l. h.
	10	3160-8403804		2	Гайка фланцевая крепления переднего крыла	Flange nut fastening front fender
	11	3160-8403066		2	Винт самонарезающий 6,3х19 крепления переднего крыла	Self-tapping screw 6.3x19 fastening front fender
	12	452-1015307	45 3111 0100	1	Заглушка отверстия воздуховода	Air duct opening stopper
	13	31602-2802050		1	Брызговик двигателя передний	Engine mud guard, front
	14	31602-2802060	45 4136 0778	1	Накладка переднего брызговика двигателя	Front mud guard cover plate

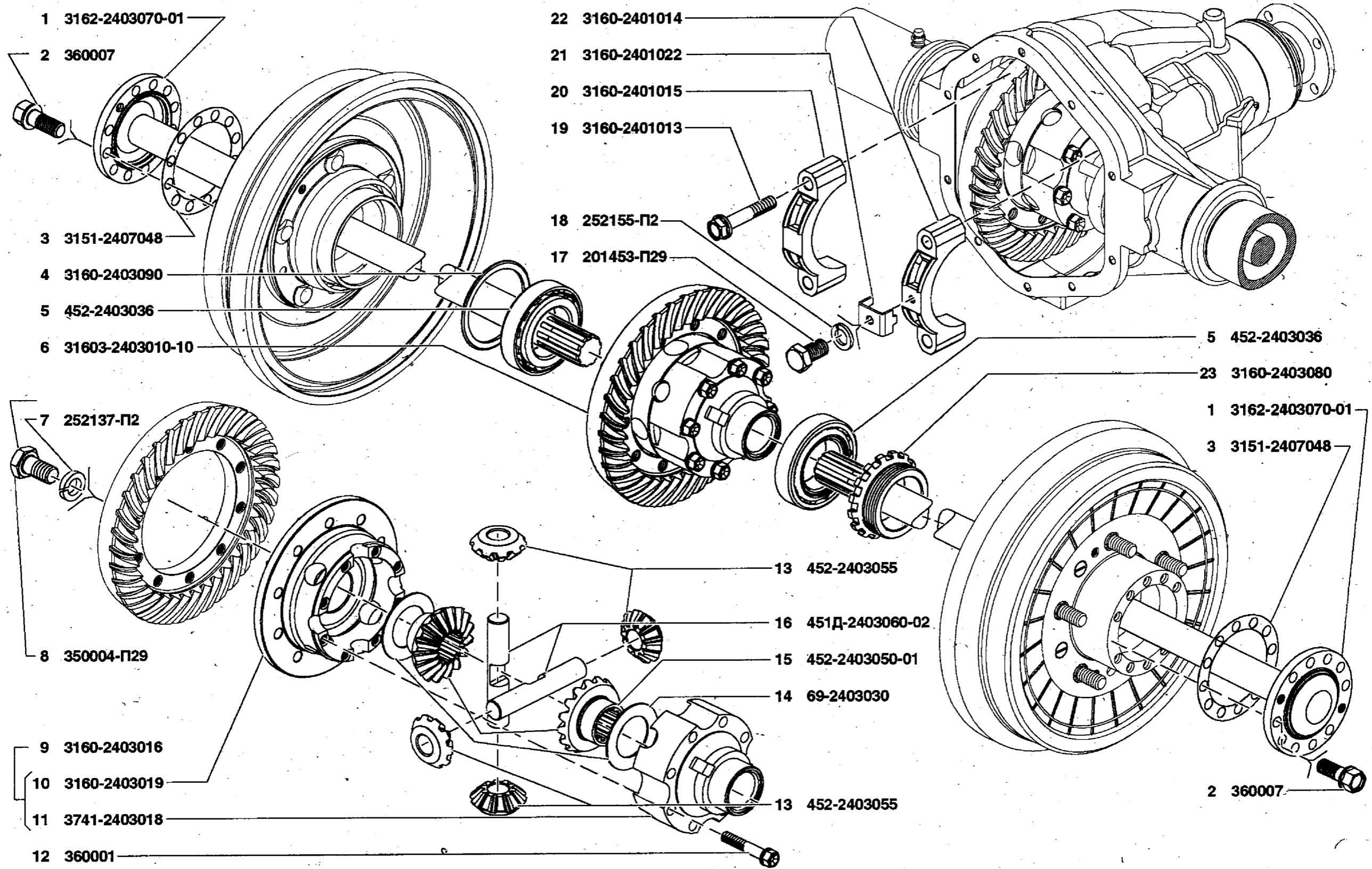


Рис. 46. Дифференциал и полуоси заднего моста (2403)
 Fig. 46. Rear Axle Differential And Axle Shafts (2403)

1	2	3	4	5	6	7
47	15	31602-2802030		1	Брызговик передний с накладкой	Front mud guard complete with cover plate
	16	201420-П29	45 9346 1506	7	Болт М6х20 с уменьшенной головкой	Small-head bolt M6x20
	17	252134-П2	45 9816 6045	7	Шайба 6Т пружинная	Spring washer 6T
	18	252004-П29	45 9811 1205	7	Шайба 6	Washer 6
	19	201418-П29	45 9346 1504	5	Болт М6х16	Bolt M6x16
	20	252037-П29	45 9811 1255	5	Шайба 6	Washer 6
	21	31602-2802053	45 4136 0786	1	Брызговик двигателя правый	Engine mud guard, r. h.
	22	31602-2802063	45 4136 0789	1	Накладка правого брызговика двигателя	Engine r. h. mud guard cover plate
	23	31602-2802033		1	Брызговик правый с накладкой	Mud guard complete with cover plate, r. h.
Подгруппа 2803. Бампер передний Subgroup 2803. Front Bumper						
48	1	3163-2803010	45 4140 0117	1/-*	Бампер передний	Front bumper
	2	3163-2803010-01*	45 4140 0321	-/1*	Бампер передний	Front bumper
	3	45 9953 1819		6	Гайка М8 шестигранные с фланцем	Hexagon nut M8 with flange
	4	1/38381/71	45 9979 1277	6	Болт М8 с шестигранной головкой	Hexagon-head bolt M8
	5	3163-2803012		1	Каркас переднего бампера	Front bumper frame
	6	3163-2803019		1	Подножка переднего бампера	Front bumper step
	7	45 9553 1818		5	Гайка М6 шестигранные с фланцем	Hexagon nut M6 with flange
	8	3163-2803017	45 4140 0119	1/-*	Накладка бампера	Bumper cover plate
	9	3163-2803018		-/1*	Накладка бампера	Bumper cover plate
	10	3163-2803026		1	Кронштейн крепления переднего бампера правый	Front bumper fastening bracket, r. h.
	11	250510-П29	45 9553 1055	4	Гайка М8	Nut M8
	12	252155-П2	45 9816 6006	4	Шайба 8Л пружинная	Spring washer 8Л
	13	252039-П29	45 9811 1257	8	Шайба 10	Washer 10
	14	3163-2803027		1	Кронштейн крепления переднего бампера левый	Front bumper fastening bracket, l. h.
	15	252156-П2	45 9816 6007	4	Шайба 10Л пружинная	Spring washer 10Л
	16	201497-П29	45 9346 1559	4	Болт М10х25	Bolt M10x25

* - В комплектации автомобилей 3163-020, 3163-030

As complete equipment of automobiles 3163-020, 3163-030

Подгруппа 2804. Бампер задний
Subgroup 2804. Rear Bumper

48	13	252039-П29	45 9811 1257	4	Шайба 10	Washer 10
----	----	------------	--------------	---	----------	-----------

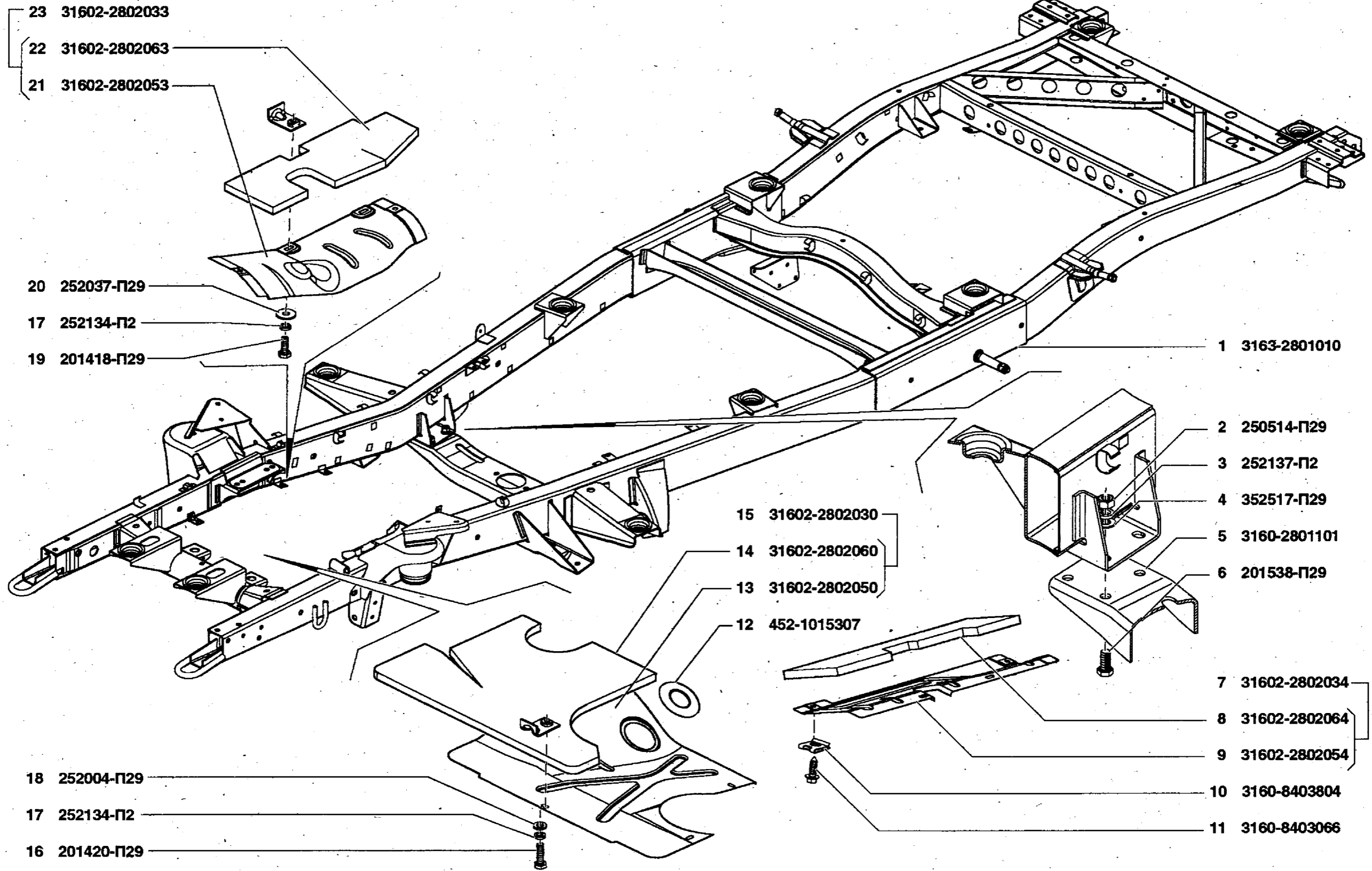


Рис. 47. Рама в сборе (2801), брызговики двигателя (2802)
 Fig. 47. Frame Assy (2801), Engine Mud Guards (2802)

1	2	3	4	5	6	7
48	15	252156-П2	45 9816 6007	4	Шайба 10Л пружинная	Spring washer 10Л
	16	201497-П29	45 9346 1559	4	Болт М10х25	Bolt M10x25
	17	3163-2804010	45 4140 0121	1	Бампер задний	Rear bumper
	18	1/38364/21	45 9979 1232	8	Болт М6х16 с зубчатым буртиком	Toothed flange bolt M6x16
	19	1/76702/07		2	Винт самонарезающий 4,3х15,9	Self-tapping screw 4.3x15.9
	20	293185-П29		2	Шайба 5,2х10	Washer 5.2x10
	21	3160-2804048	45 3149 3299	1	Накладка подножки заднего бампера	Rear bumper step cover plate
	22	3160-2808020		2	Втулка крепления заднего номерного знака	Rear licence plate fastening bushing
	23	3163-2804042	45 4140 0123	1	Накладка заднего бампера правая	Rear bumper cover plate, r. h.
	24	3163-2804043	45 4140 0123	1	Накладка заднего бампера левая	Rear bumper cover plate, l. h.
	25	3160-2804050	45 3149 1921	1	Заглушка	Stopper
	26	3163-2804012		1	Бампер задний	Rear bumper
	27	1/38321/01	45 9952 6071	8	Гайка М6 с зубчатым бортиком широкая	Toothed collar nut M6, wide

Подгруппа 2807. Крепление переднего номерного знака
Subgroup 2807. Front Licence Plate Attaching Parts

48	28	1/76724/07	45 9979 2589	2	Винт 5,6х22,2	Screw 5.6x22.2
----	----	------------	--------------	---	---------------	----------------

Подгруппа 2808. Крепление заднего номерного знака
Subgroup 2808. Rear Licence Plate Mounting Parts

48	19	1/76702/01	45 9979 2522	2	Винт самонарезающий 4,3х15,9	Self-tapping screw 4.3x15.9
	29	1/05193/01	45 9962 6145	2	Шайба 5	Washer 5
	22	3160-2808020		2	Втулка крепления заднего номерного знака	Rear licence plate fastening bushing

ГРУППА 29. ПОДВЕСКА
GROUP 29. AUTOMOBILE SUSPENSION

Подгруппа 2901. Подвеска передняя в сборе
Subgroup 2901. Front Suspension in Assy

49	1	3162-2901015-10	45 4344 0833	1	Подвеска передняя	Front suspension
----	---	-----------------	--------------	---	-------------------	------------------

Подгруппа 2902. Пружины передние
Subgroup 2902. Front Springs

49	2	3160-2902738	45 3149 0018	2	Подушка опоры пружины	Spring support pad
	3	3160-2902739	45 3149 0388	2	Опора пружины	Spring support
	4	3160-2902624	45 3149 0002	2	Буфер	Buffer

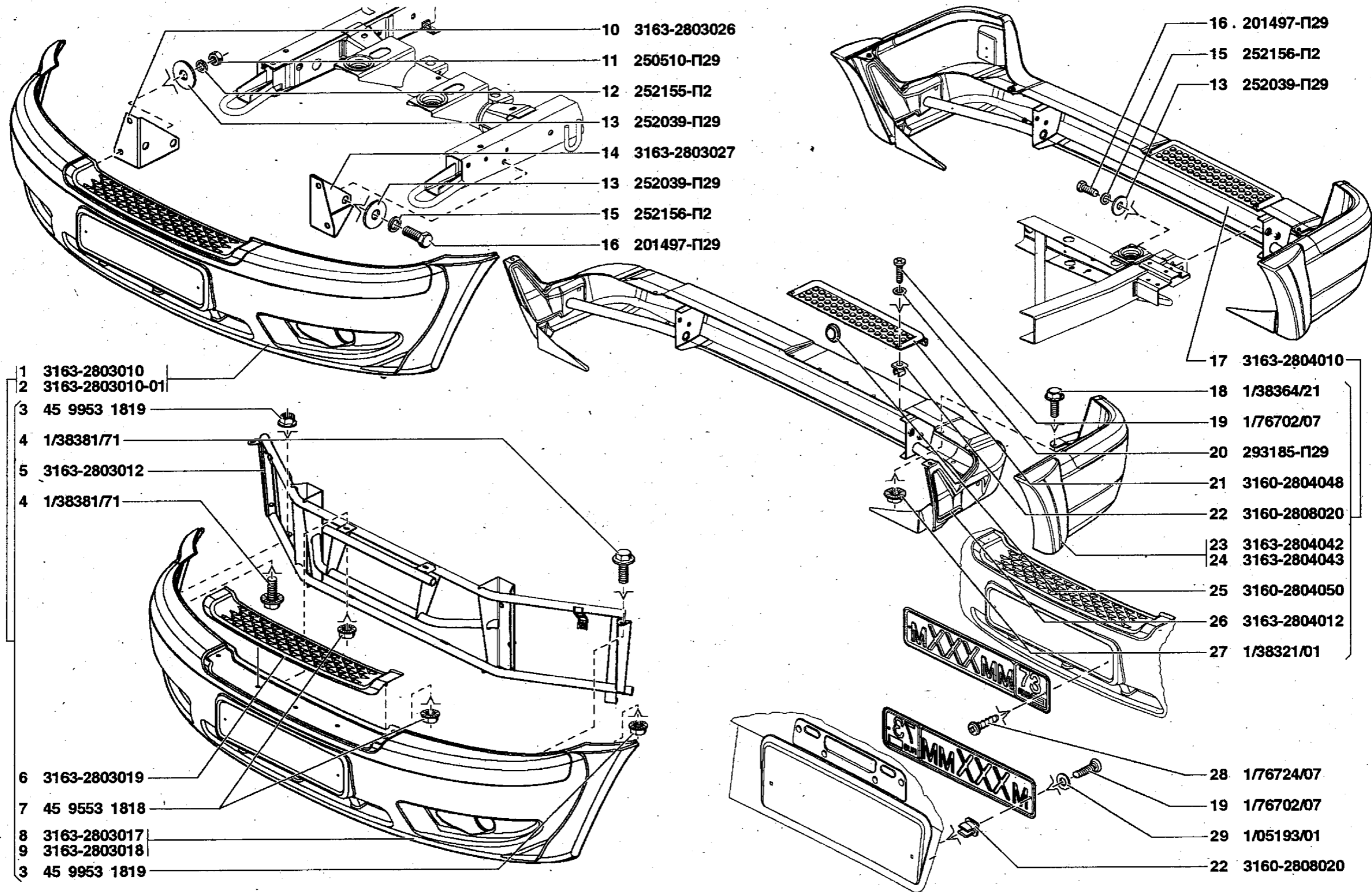


Рис. 48. Бампер передний (2803), бампер задний (2804), крепление переднего номерного знака (2807) и крепление заднего номерного знака (2808)
 Fig. 48. Front Bumper (2803), Rear Bumper (2804), Front Licence Plate Attaching Parts (2807) And Rear Licence Plate Attaching Parts (2808)

1	2	3	4	5	6	7
49	5	3160-2902623	45 3149 0001	2	Втулка буфера	Buffer bushing
	6	252045-П29	45 9811 1258	2	Шайба 12	Washer 12
	7	252157-П2	45 9816 6008	2	Шайба 12Л пружинная	Spring washer 12Л
	8	201569-П29	45 9346 1624	2	Болт М12х1,25х45	Bolt M12x1.25x45
	9	3160-2902712	45 3149 0003	2	Пружина передней подвески	Front suspension spring

Подгруппа 2905. Амортизаторы передние
Subgroup 2905. Front Shock Absorbers

49	7	252157-П2	45 9816 6008	2	Шайба 12Л пружинная	Spring washer 12Л
	10	250612-П29	45 9553 1257	4	Гайка М10	Nut M10
	11	3741-2905546	45 3135 2724	2	Обойма подушки амортизатора	Shock absorber pad holder
	12	3741-2905440	45 3135 2720	4	Подушка амортизатора	Shock absorber pad
	13	3741-2905547	45 3135 2725	2	Обойма подушки амортизатора	Shock absorber pad holder
	14	3162-2905404	45 4344 0834	2	Амортизатор с нижним шарниром	Shock absorber complete with lower joint
	15	3162-2905404-01*	45 4344 1580	2	Амортизатор с нижним шарниром	Shock absorber complete with lower joint
	16	250515-П29	45 9553 1060	2	Гайка М12х1,25	Nut M12x1.25
	17	3162-2905006-11*		2	Амортизатор гидропневматический	Hydraulic-pneumatic shock absorber
	18	3162-2905006-14*1		2	Амортизатор гидропневматический	Hydraulic-pneumatic shock absorber
	19	3160-2905432-01	45 4136 0823	2	Втулка наружная шарнира амортизатора	Shock absorber joint outer bush
	20	3160-2905420	45 3149 0103	2	Втулка внутренняя шарнира амортизатора	Shock absorber joint inner bush
	21	201575-П29	45 9346 1629	2	Болт М12х1,25х70	Bolt M12x1.25x70

* - Входит в состав 3162-2905404

Is part of 3162-2905404

*1 - Входит в состав 3162-2905404-01

Is part of 3162-2905404-01

Подгруппа 2906. Стабилизатор поперечной устойчивости
Subgroup 2906. Sway Eliminator

50	1	258040-П29	45 9871 1051	4	Шплинт разводной 3,2х25	Cotter pin 3.2x25
	2	250977-П29	45 9553 1510	4	Гайка М12х1,25 шестигранная прорезная	Hexagon slotted nut M12x1.25
	3	3741-2905546	45 3135 2724	8	Обойма подушки амортизатора	Shock absorber pad holder
	4	3741-2905440	45 3135 2720	8	Подушка амортизатора	Shock absorber pad
	5	3162-2906060	45 4344 0850	2	Стойка стабилизатора	Sway eliminator upright
	6	3162-2906053	45 4344 0848	4	Стремянка крепления подушки стабилизатора	Sway eliminator pad fastening U-bolt

1 3162-2901015-10

2 3160-2902738

3 3160-2902739

4 3160-2902624

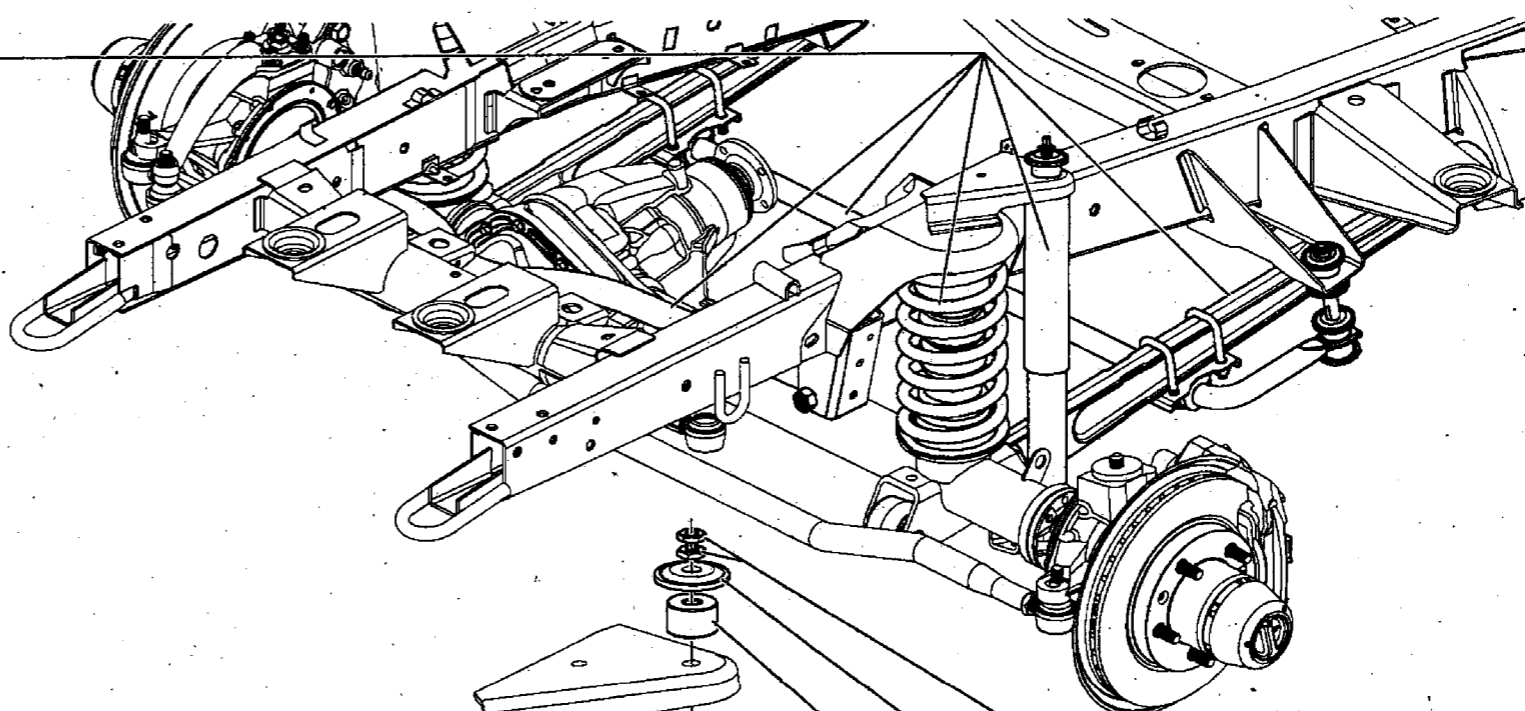
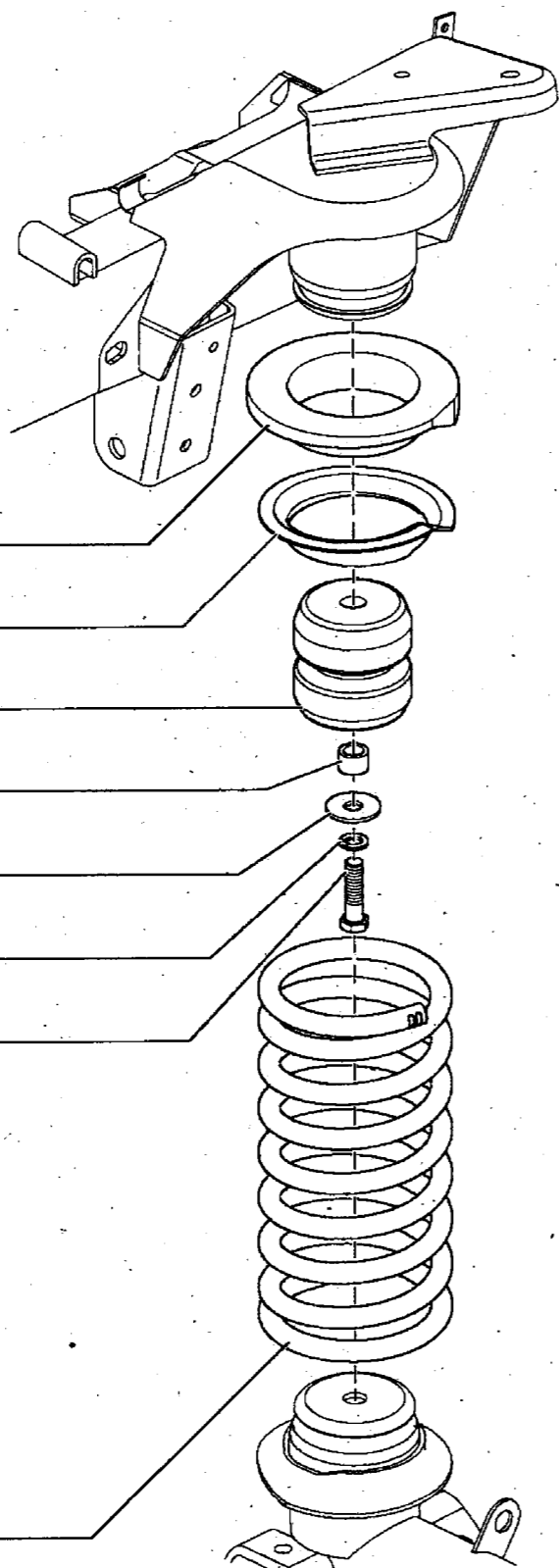
5 3160-2902623

6 252045-П29

7 252157-П2

8 201569-П29

9 3160-2902712



10 250612-П29

11 3741-2905546

12 3741-2905440

13 3741-2905547

14 3162-2905404

15 3162-2905404-01

16 250515-П29

17 3162-2905006-11

18 3162-2905006-14

7 252157-П2

19 3160-2905432-01

20 3160-2905420

21 201575-П29

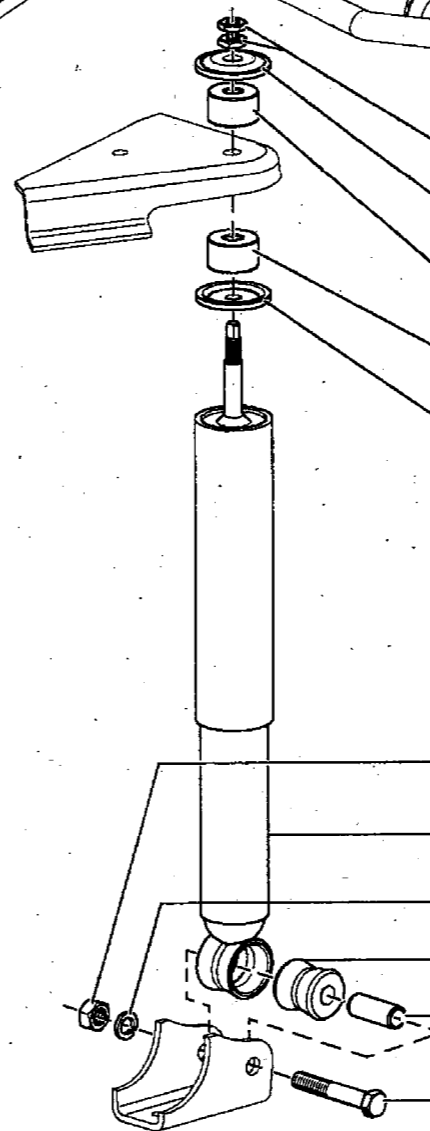


Рис. 49. Подвеска передняя в сборе (2901), пружины передние (2902), амортизаторы передние (2905)
 Fig. 49. Front Suspension In Assy (2901), Front Springs (2902), Front Shock Absorbers (2905)

1	2	3	4	5	6	7
50	7	3162-2906045	45 4344 0845	2	Площадка подушки стабилизатора	Sway eliminator pad platform
	8	3162-2906016	45 4344 0839	1	Штанга стабилизатора	Sway eliminator rod
	9	3162-2906041	45 4344 0843	2	Подушка стабилизатора	Sway eliminator pad
	10	3162-2906044	45 4344 0844	2	Обойма подушки стабилизатора	Sway eliminator pad holder
	11	252156-П2	45 9816 6007	8	Шайба 10Л пружинная	Spring washer 10Л
	12	31512-2401059	45 4321 2467	8	Гайка М10х1	Nut M10x1
Подгруппа 2909. Штанги реактивные передней подвески						
Subgroup 2909. Front Suspension Reactive Rods						
50	13	45 9318 1197		5	Болт М16х1,5х90	Bolt M16x1.5x90
	14	250561-П29	45 9553 1064	6	Гайка М16х1,5	Nut M16x1.5
	15	252139-П2	45 9816 6070	5	Шайба 16ОТ пружинная	Spring washer 16ОТ
	16	3160-2909010-20	45 4136 0277	2	Штанга продольная с резинометаллическими шарнирами в сборе	Longitudnal radius rod with rubber-metallic joints in assy
	17	3160-2909020-01	45 3149 3277	4	Шарнир резинометаллический	Rubber-metallic joint
	18	3160-2909031-10	45 3149 3362	12	Втулка конусная	Collet
	19	3160-2909026-10	45 3149 3360	6	Втулка внутренняя	Inner bush
	20	3160-2909024-10	45 3149 3358	4	Втулка наружная	Outer bush
	21	3160-2909025-10	45 3149 3359	4	Втулка резиновая	Grommet
	22	3160-2909014-20	45 4136 0278	2	Штанга продольная	Longitudinal radius rod
	23	3160-2909034	45 3149 3821	2	Шайба заднего конца продольной штанги	Longitudinal radius rod rear end washer
	24	3160-2909033	45 3149 0060	4	Втулка опорная конца продольной штанги	Longitudinal radius rod end thrust bush
	25	3160-2909035	45 3149 3822	2	Шайба заднего конца продольной штанги	Longitudinal radius rod rear end washer
	26	258054-П29	45 9871 1068	2	Шплинт 4х32	Cotter pin 4x32
	27	352220	45 9964 4001	2	Гайка М20х1,5 прорезная	Slotted nut M20x1.5
	28	252159-П2	45 9816 6010	1	Шайба 16Л пружинная	Spring washer 16Л
	29	202154-П29	45 9346 1719	1	Болт М16х1,5х85	Bolt M16x1.5x85
	30	3162-2909016	45 4344 0851	1	Тяга поперечная с резинометаллическими шарнирами	Transverse radius rod with rubber-metallic joints
	31	3162-2909018	45 4344 0852	1	Тяга поперечная	Transverse radius rod
	32	3160-2909027-01	45 3149 3278	2	Шарнир резинометаллический	Rubber-metallic joint
	33	3160-2909028-10	45 3149 3361	2	Втулка наружная	Outer bush
	34	3160-2909029	45 3149 0059	2	Втулка резиновая	Grommet

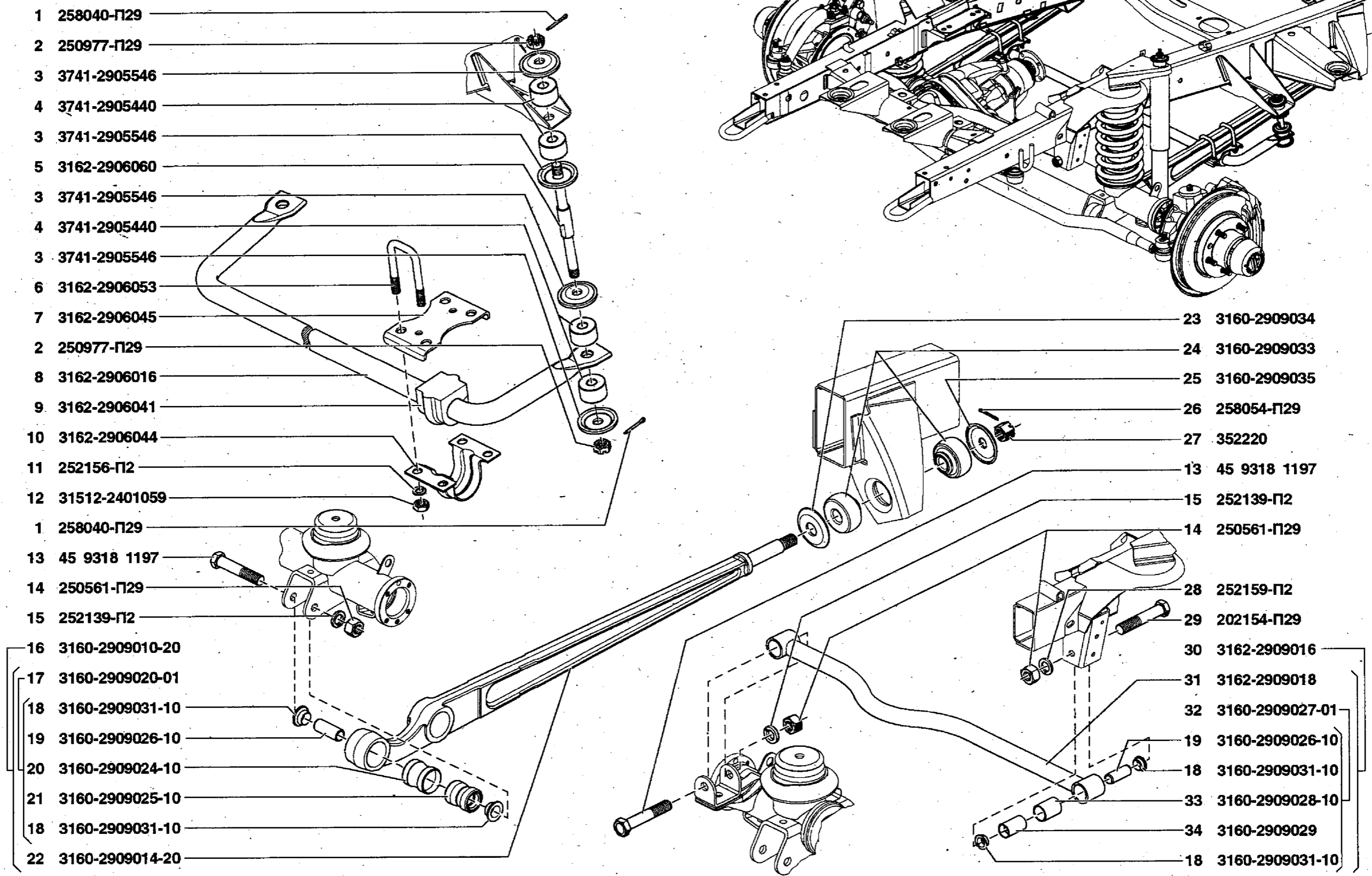


Рис. 50. Стабилизатор поперечной устойчивости (2906), штанги реактивные передней подвески (2909)
 Fig. 50. Sway Eliminator (2906), Front Suspension Reactive Rods (2909)

1	2	3	4	5	6	7
					Подгруппа 2912. Рессоры задние Subgroup 2912. Rear Springs	
51	1	3162-2910015-20	45 4344 1452	1	Подвеска задняя	Rear suspension
	2	250512-П29	45 9553 1057	8	Гайка М10	Nut M10
	3	252156-П2	45 9816 6007	8	Шайба 10Л пружинная	Spring washer 10Л
	4	3160-2912444	45 3149 0029	2	Кронштейн серьги	Shackle bracket
	5	3160-2912466	45 3149 0032	2	Щека серьги рессоры наружная	Spring shackle outer cheek
	6	250559-П29	45 9553 1062	4	Гайка М14х1,5	Nut M14x1.5
	7	252158-П2	45 9816 6009	4	Шайба 14Л пружинная	Spring washer 14Л
	8	201498-П29	45 9346 1560	8	Болт М10х28	Bolt M10x28
	9	3160-2912028	45 3149 0024	12	Втулка ушка рессоры	Spring eye bush
	10	3160-2912458	45 3149 0031	2	Щека серьги рессоры с пальцами внутренняя	Spring shackle inner cheek with pins
	11	3160-2912408-10	45 3149 1698	4	Стремянка рессоры	Spring U-bolt
	12	3160-2912412-10	45 3149 1699	2	Накладка рессоры	Spring cover plate
	13	3160-2912418	45 3149 0028	2	Подкладка стремянок	U-bolt liner
	14	252138-П2	45 9816 6069	8	Шайба 14ОТ пружинная	Spring washer 14ОТ
	15	250690-П29	45 9553 1362	8	Гайка М14х1,5	Nut M14x1.5
	16	3160-2912422-10	45 3149 1700	2	Подкладка рессоры	Spring liner
	17	201565-П29	45 9346 1621	2	Болт М12х1,25х35	Bolt M12x1.25x35
	18	252045-П29	45 9811 1258	2	Шайба 12	Washer 12
	19	3160-2902623	45 3149 0001	2	Втулка буфера	Buffer bush
	20	3160-2902624	45 3149 0002	2	Буфер	Buffer
	21	252157-П2	45 9816 6008	2	Шайба 12Л пружинная	Spring washer 12Л
	22	250515-П29	45 9553 1060	2	Гайка М12х1,25	Nut M12x1.25
	23	31512-2912010	45 4321 1757	2	Рессора с втулками в сборе	Spring with bushes in assy
	24	201468-П2	45 9346 6532	2	Болт М8-х65	Bolt M8-6gx65
	25	256834-П	45 9732 0209	4	Заклепка 10х16	Rivet 10x16
	26	3160-2912060	45 3149 1309	4	Хомут	Yoke
	27	31512-2912103	45 4321 2093	2	Лист N3	Leaf No. 3
	28	31512-2912050	45 4321 2092	2	Лист N3 с хомутами	Leaf No. 3 complete with yokes
	29	31512-2912102	45 4321 2091	2	Лист N2	Leaf No. 2
	30	31512-2912015	45 4321 2088	2	Лист N1 с втулками в сборе	Leaf No. 1 complete with bushes
	31	31512-2912101	45 4321 2090	2	Лист N1	Leaf No. 1

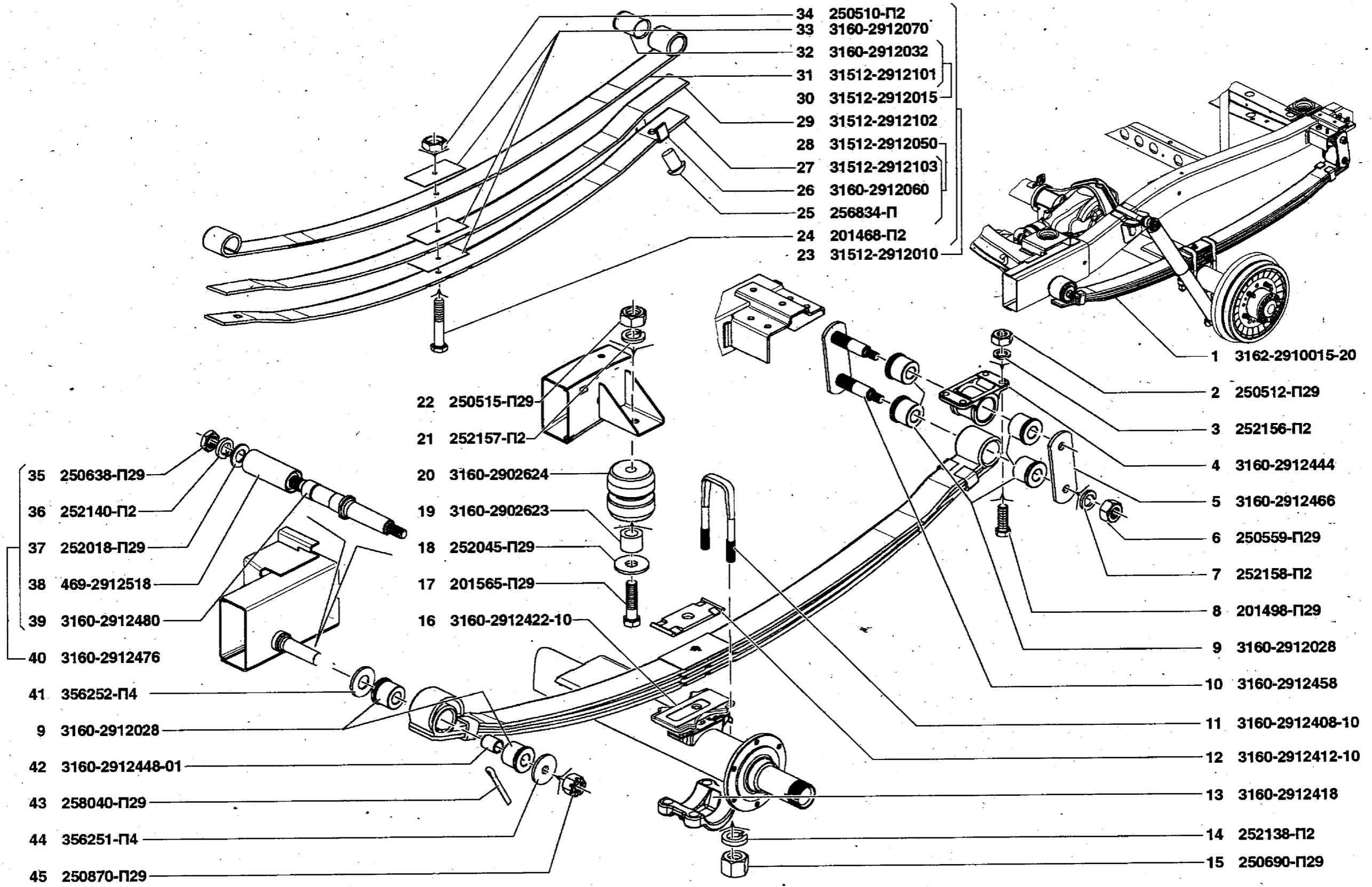


Рис. 51. Рессоры задние (2912)
 Fig. 51. Rear Springs (2912)

1	2	3	4	5	6	7
51	32	3160-2912032	45 3149 0025	4	Втулка ушка рессоры	Spring eye bush
	33	3160-2912070	45 3149 1308	6	Прокладка межлистовая	Gasket between leaves
	34	250510-П2	45 9553 6055	2	Гайка М8	Nut M8
	35	250638-П29	45 9553 1266	2	Гайка М18х1,5	Nut M18x1.5
	36	252140-П2	45 9816 6071	2	Шайба 180Т пружинная	Spring washer 180Т
	37	252018-П29	45 9811 1211	2	Шайба 18	Washer 18
	38	469-2912518	45 4316 0528	2	Втулка крепления оси	Pin fixing bush
	39	3160-2912480	45 3149 0035	2	Ось переднего конца рессоры	Spring front end pin
	40	3160-2912476	45 3149 0034	2	Ось переднего конца рессоры в сборе	Spring front end pin in assy
	41	356252-П4	45 9964 6047	2	Шайба специальная Ø 25	Special washer dia 25
	42	3160-2912448-01	45 3149 3260	2	Втулка переходная	Adapter
	43	258040-П29	45 9871 1051	2	Шплинт 3,2х25	Cotter pin 3.2x25
	44	356251-П4	45 9964 6042	2	Шайба специальная Ø 14	Special washer dia 14
	45	250870-П29	45 9553 1612	2	Гайка М14х1,5	Nut M14x1.5

Подгруппа 2915. Амортизаторы задние
Subgroup 2915. Rear Shock Absorbers

52	1	451-2905545-01	45 3111 8339	2	Шайба пальца амортизатора	Shock absorber pin washer
	2	451-2905432	45 3111 1144	4	Втулка головки амортизатора	Shock absorber head bush
	3	451-2905544-01	45 3111 1149	2	Шайба пальца амортизатора	Shock absorber pin washer
	4	252157-П2	45 9816 6008	2	Шайба 12Л пружинная	Spring washer 12Л
	5	250515-П29	45 9553 1060	4	Гайка М12х1,25	Nut M12x1.25
	6	201575-П29	45 9346 1629	2	Болт М12х1,25	Bolt M12x1.25
	7	3159-2915404	45 4345 0555	2	Амортизатор с нижним шарниром	Shock absorber complete with lower joint
	8	3159-2915404-01 ⁺	45 4345 0667	2	Амортизатор с нижним шарниром	Shock absorber complete with lower joint
	9	3159-2915006-01 ^{*1}		2	Амортизатор гидропневматический	Hydraulic-pneumatic shock absorber
	10	3159-2915006-02 ^{*2}		2	Амортизатор гидропневматический	Hydraulic-pneumatic shock absorber
	11	3160-2905432-01	45 4136 0823	2	Втулка наружная шарнира амортизатора	Shock absorber joint outer bush
	12	3160-2905420	45 3149 0103	2	Втулка внутренняя шарнира амортизатора	Shock absorber joint inner bush

*1 - Входит в состав 3159-2915404

Is part of 3159-2915404

*2 - Входит в состав 3159-2915404-01

Is part of 3159-2915404-01

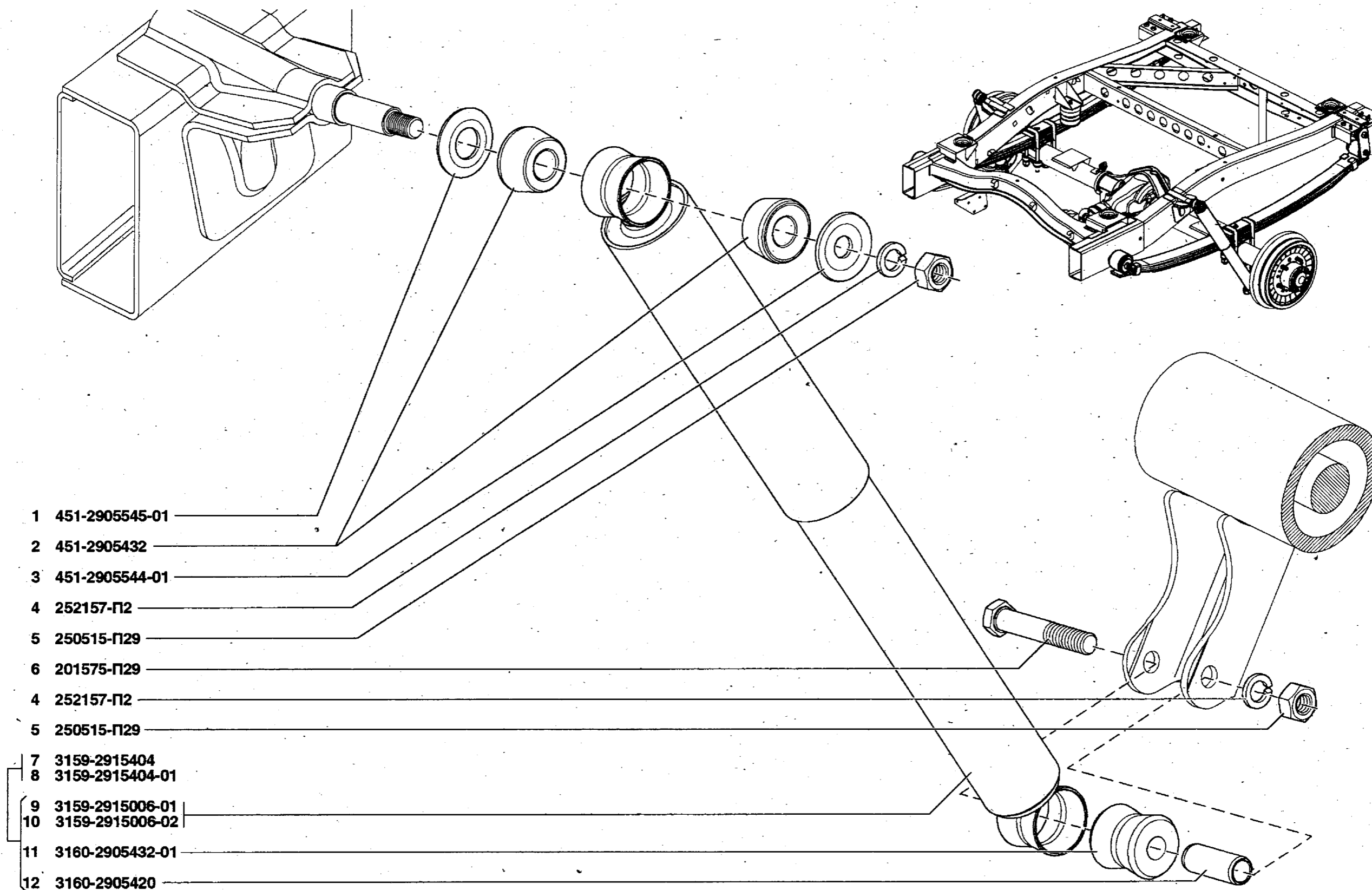


Рис. 52. Амортизаторы задние (2915)
 Fig. 52. Rear Shock Absorbers (2915)

1	2	3	4	5	6	7
---	---	---	---	---	---	---

**ГРУППА 31. КОЛЕСА
GROUP 31. WHEELS**

**Подгруппа 3101. Колеса
Subgroup 3101. Wheels**

53	1	3162-3101011-40	45 4344 1375	-/5*	Колесо с шиной	Wheel complete with tyre
	2	3163-3101011	45 4140 0160	5/-*	Колесо с шиной	Wheel complete with tyre
	3	3163-3101011-01+	45 4140 0161	5/-*	Колесо с шиной	Wheel complete with tyre
	4	3163-3101011-03+	45 4140 0163	5/-*	Колесо с шиной	Wheel complete with tyre
	5	3163-3101011-51+	45 4140 0376	5/-*	Колесо с шиной	Wheel complete with tyre
	6	3162-3101015-10		-/5*	Колесо 7 Jx16CH	Wheel 7 Jx16CH
	7	3162-3101040	45 4344 1371	-/20*	Гайка крепления колеса	Wheel fastening nut
	8	469-3101301-01	45 4316 2256	*1	Грузик колеса балансирующего	Wheel balance weight
	9	3160-3101306	45 3149 0101	*2	Пружина балансирующего грузика колеса	Wheel balance weight spring
	10	31622-3101015-01	45 4344 1586	5/-*	Колесо 6 1/2Jx16H2	Wheel 6 1/2Jx16H2
	11	3151-3101040	45 4321 5521	20/-*	Гайка крепления колеса	Wheel fastening nut
	12	3162-3102012		-/2*	Колпак заднего колеса	Rear wheel cover
	13	234665-П29	45 9462 1619	-/12*	Винт М6х40	Screw M6x40
	14	3162-3102010		-/2*	Колпак переднего колеса	Front wheel cover

* - В комплектации автомобилей 3163-020, 3163-030

As complete equipment of automobiles 3163-020, 3163-030

*1 - Наибольшее количество 20 шт. из ряда 469-3101301-01, 469-3101302-01 и 469-3101303-01

Max. number 20 pieces from 469-3101301-01, 469-3101302-01 and 469-3101303-01

*2 - Наибольшее количество 20 шт.

Max. number 20 pieces

**Подгруппа 3103. Ступицы передних и задних колес
Subgroup 3103. Front and Rear Wheel Hubs**

54	1	3741-3103038	45 3135 0028	4	Манжета ступицы переднего колеса с пружиной	Front wheel hub seal complete with spring
	2	452-3103032	45 3111 7615	4	Шайба упорная сальника ступицы	Hub gland thrust washer
	3	3151-3103027	45 4321 1444	8	Кольцо внутреннее с роликами	Internal ring complete with rollers
	4	3160-3103010	45 3149 0112	2	Ступица переднего колеса с тормозным диском	Front wheel hub complete with brake disk
	5	20-3103008-Б	45 4311 0562	20	Болт ступицы переднего колеса	Front wheel hub bolt
	6	69-3103026-Б	45 4315 3089	8	Кольцо наружное подшипника ступицы переднего колеса	Front wheel hub bearing outer ring
	7	69-3103024	45 4345 0787	8	Кольцо упорное подшипников ступицы колеса	Wheel hub bearing thrust ring

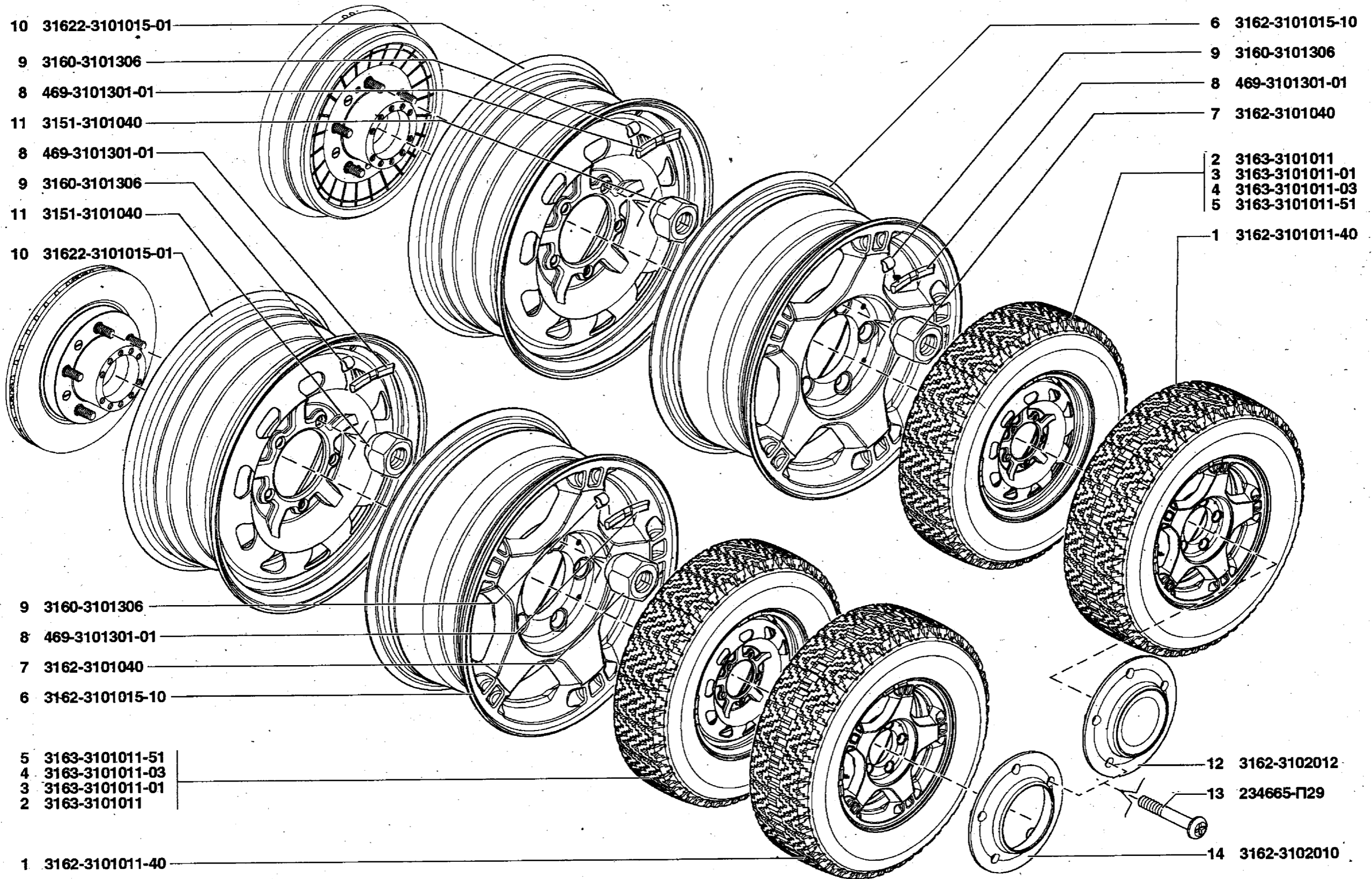


Рис. 53. Колеса (3101)
 Fig. 53. Wheels (3101)

1	2	3	4	5	6	7
54	8	3741-3103015	45 3135 2163	4	Ступица переднего колеса	Front wheel hub
	9	290605-П29	45 9952 1214	12	Винт М8х12	Screw M8x12
	10	3741-3103010	45 3135 2162	2	Ступица и тормозной барабан	Hub and brake drum
	11	469-3103055	45 4316 2851	2	Прокладка маслоотражателя ступицы колеса	Wheel hub oil slinger gasket
	12	3741-3103060	45 3135 2165	2	Маслоотражатель ступицы переднего колеса	Front wheel hub oil slinger
	13	3151-3103025	4543210567	8	Подшипник ступицы переднего колеса	Front wheel hub bearing

Подгруппа 3105. Держатель запасного колеса
Subgroup 3105. Spare Wheel Holder

55	1	3160-3105120	45 3149 0485	1	Барашек колпака запасного колеса с гайкой	Spare wheel cover fly nut complete with nut
	2	3160-3105126		1	Уплотнитель	Seal
	3	293280-П29	45 9952 6238	6	Шайба 8	Washer 8
	4	252155-П2	45 9816 6006	6	Шайба 8Л пружинная	Spring washer 8Л
	5	201455-П29	45 9346 1521	6	Болт М8х18	Bolt M8x18
	6	3162-3105010	45 4344 0925	1	Держатель запасного колеса с болтами	Spare wheel holder complete with bolts
	7	3160-3105124	45 3149 2705	3	Гайка М12 крепления запасного колеса	Spare wheel fastening nut M12
	8	3162-3105015	45 3149 0482	1/-*	Колпак запасного колеса со стержнем	Spare wheel cover complete with bar
	9	3162-3105015-10	45 3149 0485	-/1*	Колпак запасного колеса со стержнем	Spare wheel cover complete with bar

* - В комплектации автомобилей 3163-020, 3163-030
As complete equipment of automobiles 3163-020, 3163-030

Подгруппа 3106. Покрышки и камеры
Subgroup 3106. Tyres and Tubes

55	10	3162-3106010-40	45 4344 1376	5	Шина бескамерная 245/70R16 мод. К-214	Tubeless tyre 245/70R16 model K-214
	11	3162-3106030		5	Вентиль ЛБ-35-15,2	Valve ЛБ-35-15.2
	12	3160-3106010*	45 3149 0098	5/-*	Шина 225/75R16 108Q модель К-153 с камерой	Tyre 225/75R16 108Q model K-153 with tube
	13	3160-3106015	45 3149 0099	5/-*	Покрышка 225/75R16 108Q модель К-153	Tyre 225/75R16 108Q model K-153
	14	3160-3106020	45 3149 0100	5/-*	Камера 225-16 с вентилем ЛК-35-11,7	Tube 225-16 with valve ЛК-35-11.7
	15	3162-3106010-01*	45 4344 1382	5/-*	Шина 225/75R16 модель КАМА-219 с камерой	Tyre 225/75R16 model KAMA-219 with tube
	16	3162-3106015-01	45 4344 1384	5/-*	Покрышка 225/75R16 модель КАМА-219	Tyre 225/75R16 model KAMA-219
	17	3162-3106020-01	45 4344 1386	5/-*	Камера 6,50-16 с вентилем ЛК-35-11,7	Tube 6.50-16 with valve ЛК-35-11.7
	18	3160-3106010-03*	45 4136 0911	5/-*	Шина 225/75R16 108S модель К-155 с камерой	Tyre 225/75R16 108S model K-155 with tube
	19	3160-3106015-03	45 4136 0912	5/-*	Покрышка 225/75R16 108S модель К-155	Tyre 225/75R16 108Q model K-155

* - В комплектации автомобилей 3163-020, 3163-030
As complete equipment of automobiles 3163-020, 3163-030

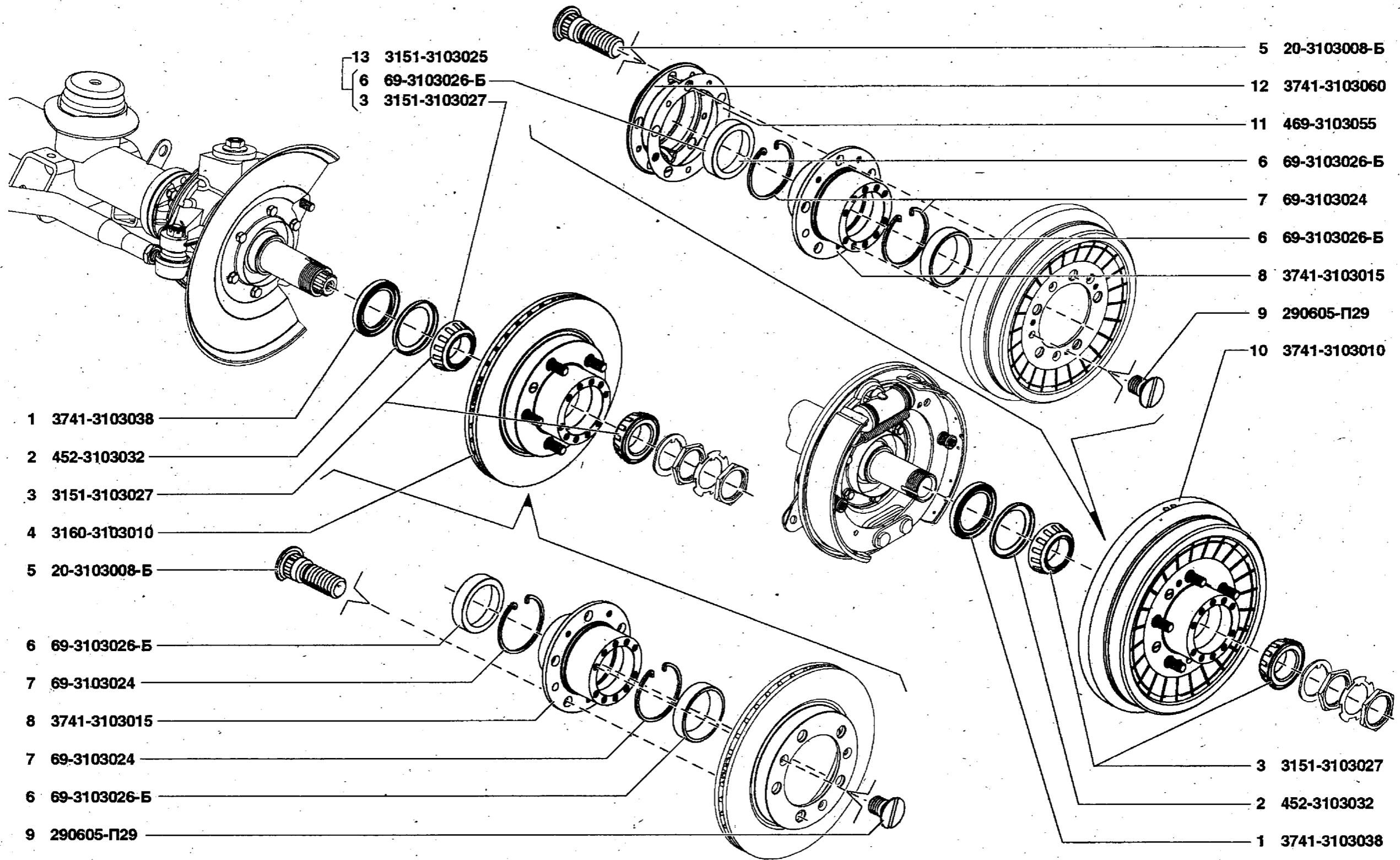


Рис. 54. Ступицы передних и задних колес (3103)
 Fig. 54. Front And Rear Wheel Hubs (3103)

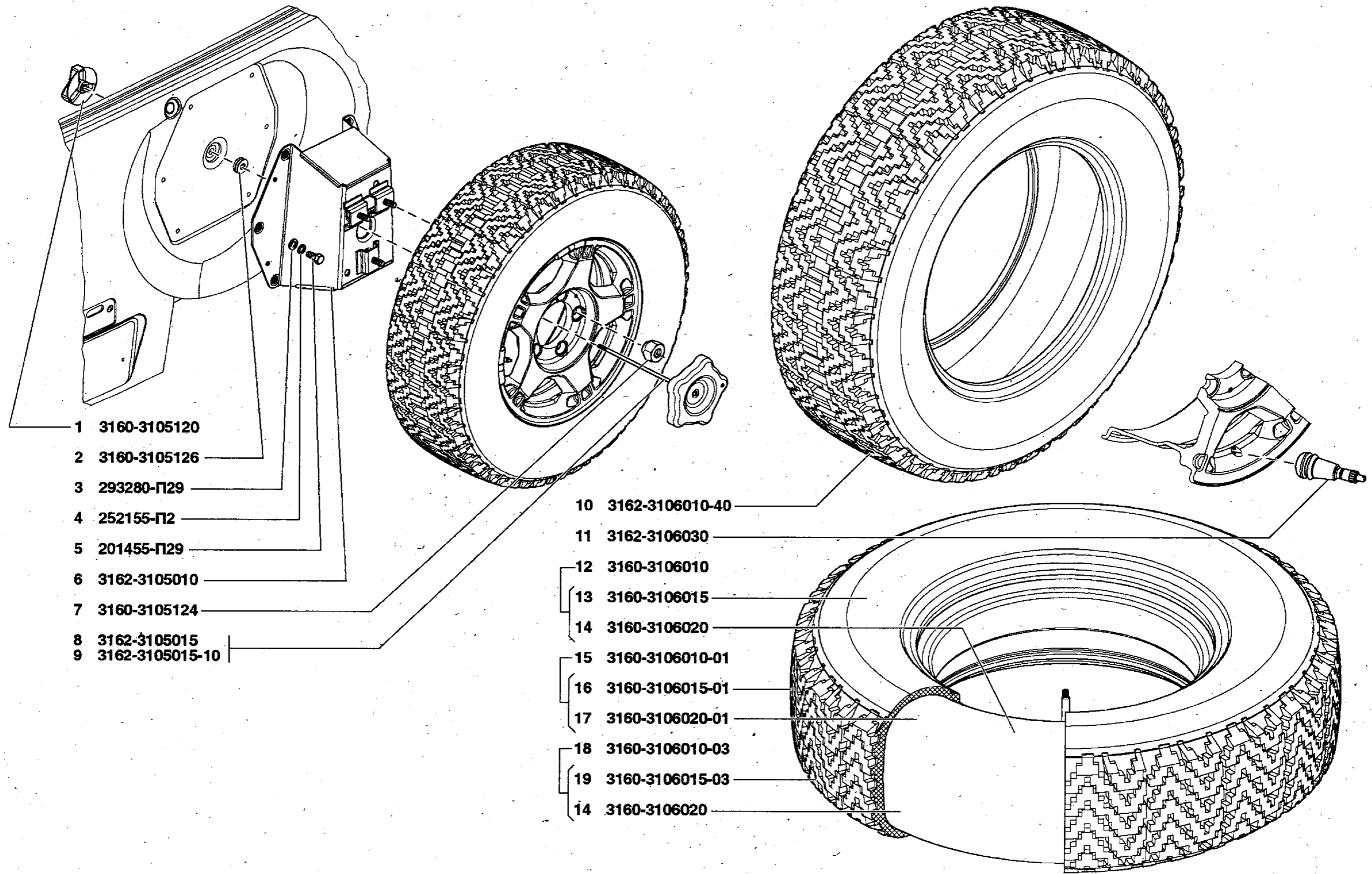


Рис. 55. Держатель запасного колеса (3105), покрышки и камеры (3106)
 Fig. 55. Spare Wheel Holder (3105), Tyres and Tubes (3106)

1	2	3	4	5	6	7
---	---	---	---	---	---	---

ГРУППА 34. УПРАВЛЕНИЕ РУЛЕВОЕ
GROUP 34. STEERING GEAR

Подгруппа 3400. Управление рулевое в сборе
Subgroup 3400. Steering Gear in Assy

56	1	31608-3400011	45 4136 0981	1	Управление рулевое без рулевого колеса и колонки	Steering gear without steering wheel and steering column
	2	31608-3401697		1	Гайка крепления сошки	Steering arm fastening nut
	3	31608-3401692		1	Шайба стопорная сошки	Steering arm locking washer
	4	31608-3401090	45 4136 0982	1	Сошка рулевого управления	Steering arm
	5	31608-3401691		1	Пыльник вала сошки	Steering arm shaft dust collector
	6	31608-3400500	45 4136 0958	1	Механизм рулевой с гидроусилителем	Steering mechanism with hydraulic steering booster

Подгруппа 3401. Управление рулевое
Subgroup 3401. Steering Gear

56	7	31608-3401670	45 4136 0996	1	Крышка картера боковая с валом сошки	Steering housing side cover with steering arm shaft
	8	31608-3401612		1	Вал сошки с регулировочным болтом	Steering arm shaft with adjusting bolt
	9	31608-3401611		1	Подшипник вала сошки 28x37x20	Steering arm shaft bearing 28x37x20
	10	31608-3401607		1	Шайба уплотнения вала сошки 28,1x36,9x0,8	Steering arm shaft sealing washer 28.1x36.9x0.8
	11	31608-3401608		1	Прокладка	Gasket
	12	31608-3401609		1	Опорное кольцо	Thrust ring
	13	31608-3401616		1	Кольцо уплотнительное боковой крышки	Side cover sealing ring
	14	31608-3401606	45 4136 0992	1	Крышка картера боковая	Steering housing side cover
	15	250512-П29	45 9553 1057	1	Гайка М10	Nut M10
	16	3160-3401148	45 4136 0983	1	Клапан перепускной	By-pass valve
	17	31608-3401699		4	Болт М10x25.10.9	Bolt M10x25.10.9
	18	31608-3401700		8	Шайба 10,5x20x2,5	Washer 10.5x20x2.5
	19	31608-3401695		1	Кольцо уплотнительное	Sealing ring
	20	31608-3401696		1	Кольцо уплотнительное	Sealing ring
	21	31608-3401693		1	Пыльник входного вала	Input shaft dust collector
	22	31608-3401631		1	Корпус распределителя с винтом и поршень-рейкой	Distributor body with screw and piston-rack
	23	31608-3401698		4	Болт М10x50.10.9	Bolt M10x50.10.9
	24	31608-3401610	45 4136 0993	1	Картер с подшипником	Housing complete with bearing
	25	31608-3401501	45 4136 0989	1	Картер рулевого механизма	Steering gear housing
	26	31608-3401615		1	Подшипник вала сошки 32x42x20	Steering arm shaft bearing 32x42x20
	27	31608-3401694		1	Кольцо стопорное	Circlip

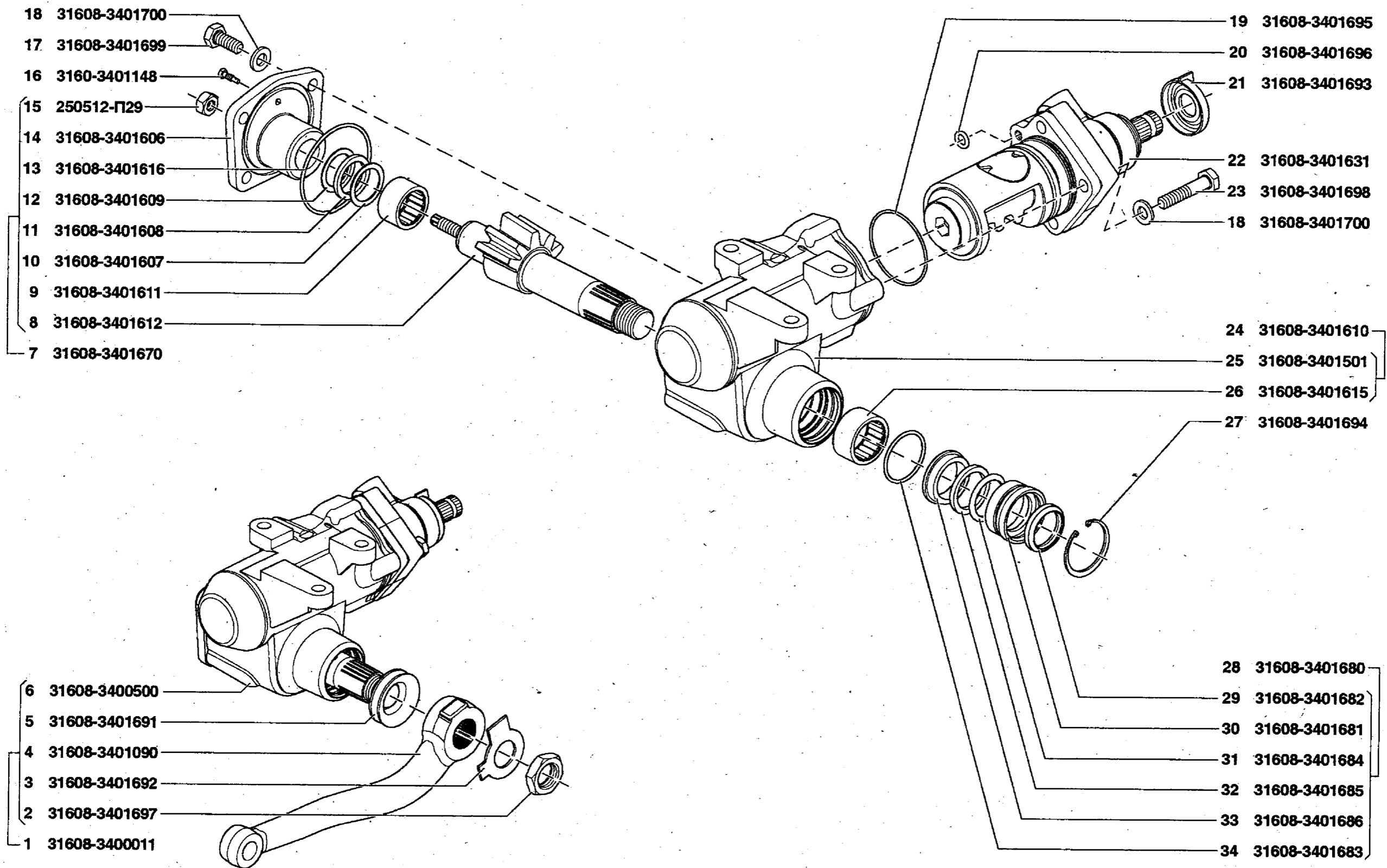


Рис. 56. Управление рулевое в сборе (3400), управление рулевое (3401)/1
 Fig. 56. Steering Gear In Assy (3400), Steering Gear (3401)/1

1	2	3	4	5	6	7
56	28	31608-3401680	45 4136 0997	1	Уплотнитель вала сошки в сборе	Steering arm shaft seal in assy
	29	31608-3401682		1	Защитное уплотнение вала сошки	Steering arm shaft protective sealing ring
	30	31608-3401681		1	Корпус уплотнителя	Sealing ring case
	31	31608-3401684		1	Опорное кольцо	Thrust ring
	32	31608-3401685		1	Прокладка	Gasket
	33	31608-3401686		1	Ограничитель прокладки	Gasket limiter
	34	31608-3401683		1	Кольцо уплотнительное	Sealing ring
57	35	469-3401148	45 9347 1610	3	Болт крепления рулевого механизма	Steering gear fastening bolt
	36	252137-П2	45 9816 6068	3	Шайба 12 ОТ пружинная	Spring washer 12
	37	352517-П29	45 9964 6022	3	Шайба 12	Washer 12
	38	3163-3401400	45 4140 0171	1	Вал карданный рулевого управления	Steering gear cardan shaft
	39	3163-3401150	45 4140 0166	1	Шарнир карданный	Cardan joint
	40	31608-3401152	45 4136 0984	1	Вилка шлицованная карданного шарнира	Cardan joint splined jaw
	41	3151-3401160	45 4321 0250	8	Подшипник роликовый радиальный с длинными цилиндрическими роликами со штампованным наружным кольцом	Radial roller bearing with long cylindrical rollers with stamped outer race
	42	469-3401156	45 4316 2361	8	Сальник подшипника карданного шарнира рулевого управления	Steering gear cardan joint bearing gland
	43	469-3401154	45 4316 2360	2	Крестовина карданного шарнира вала рулевого управления	Steering gear shaft cardan joint spider
	44	3163-3401152	45 4140 0168	1	Вилка карданного шарнира	Cardan joint jaw
	45	3163-3401614	45 4140 0188	2	Шайба карданного шарнира	Cardan joint washer
	46	201455-П29	45 9346 1521	2	Болт М8х18	Bolt M8x18
	47	3163-3401612	45 4140 0177	1	Втулка клеммовая	Bushing
	48	3163-3401419	45 4140 0175	1	Вал шлицевый	Splined shaft
	49	3162-3401487	45 4344 1272	1	Уплотнитель карданного вала рулевого управления	Steering gear cardan shaft seal
	50	3162-3401485	45 4344 1271	1	Хомут карданного вала рулевого управления	Steering gear cardan shaft yoke
	51	3163-3401410	45 4140 0172	1	Шлицевая втулка с шарниром	Splined bushing complete with joint
	52	3163-3401412	45 4140 0173	1	Втулка шлицевая с приварной вилкой	Splined bushing complete with welded jaw
	53	469-3401152	45 4316 2359	1	Вилка шлицевая карданного вала	Cardan shaft splined bushing
	54	201482-П29	45 9346 1546	3	Болт М8х1х35 с уменьшенной головкой	Small-head bolt M8x1x35
57,58	55	252155-П2	45 9816 6006	9	Шайба 8Л пружинная	Spring washer 8Л
57	56	250511-П29	45 9553 1056	3	Гайка М8х1	Nut M8x1
	57	31601-3401454	45 3149 3239	1	Уплотнитель рулевого вала	Steering shaft seal
	58	31601-3401455	45 3149 3240	1	Пластина прижимная уплотнителя рулевого вала	Steering shaft seal pressure plate
57,58	59	252154-П2	45 9816 6005	8	Шайба 6Л пружинная	Spring washer 6Л
	60	250508-П29	45 9553 1054	8	Гайка М6	Nut M6
58	61	3162-3401107-10	45 4344 1399	1	Кожух рулевой колонки верхний	Steering column housing, upper
	62	3162-3401108-10	45 4344 1400	1	Кожух рулевой колонки нижний	Steering column housing, lower

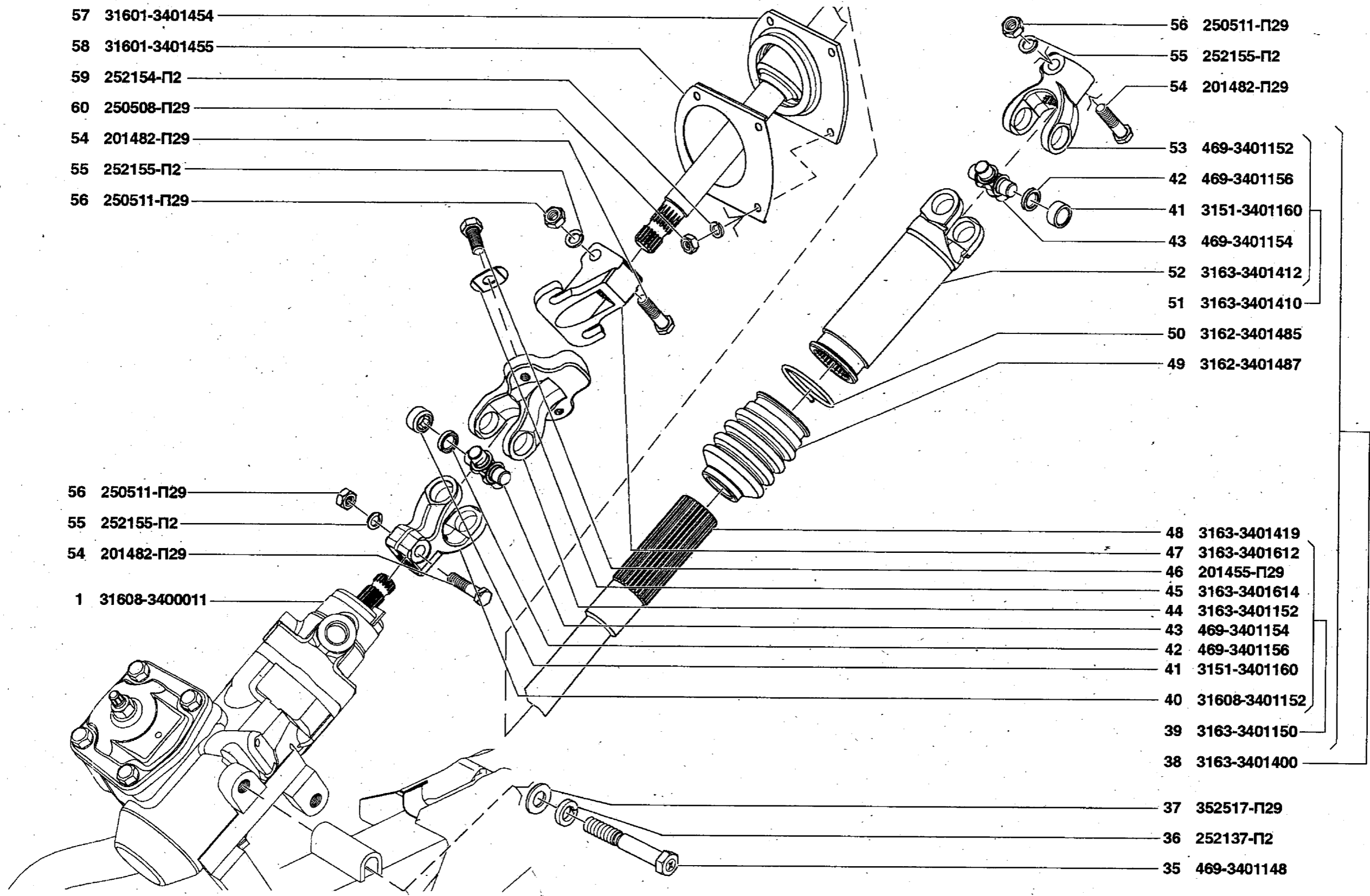
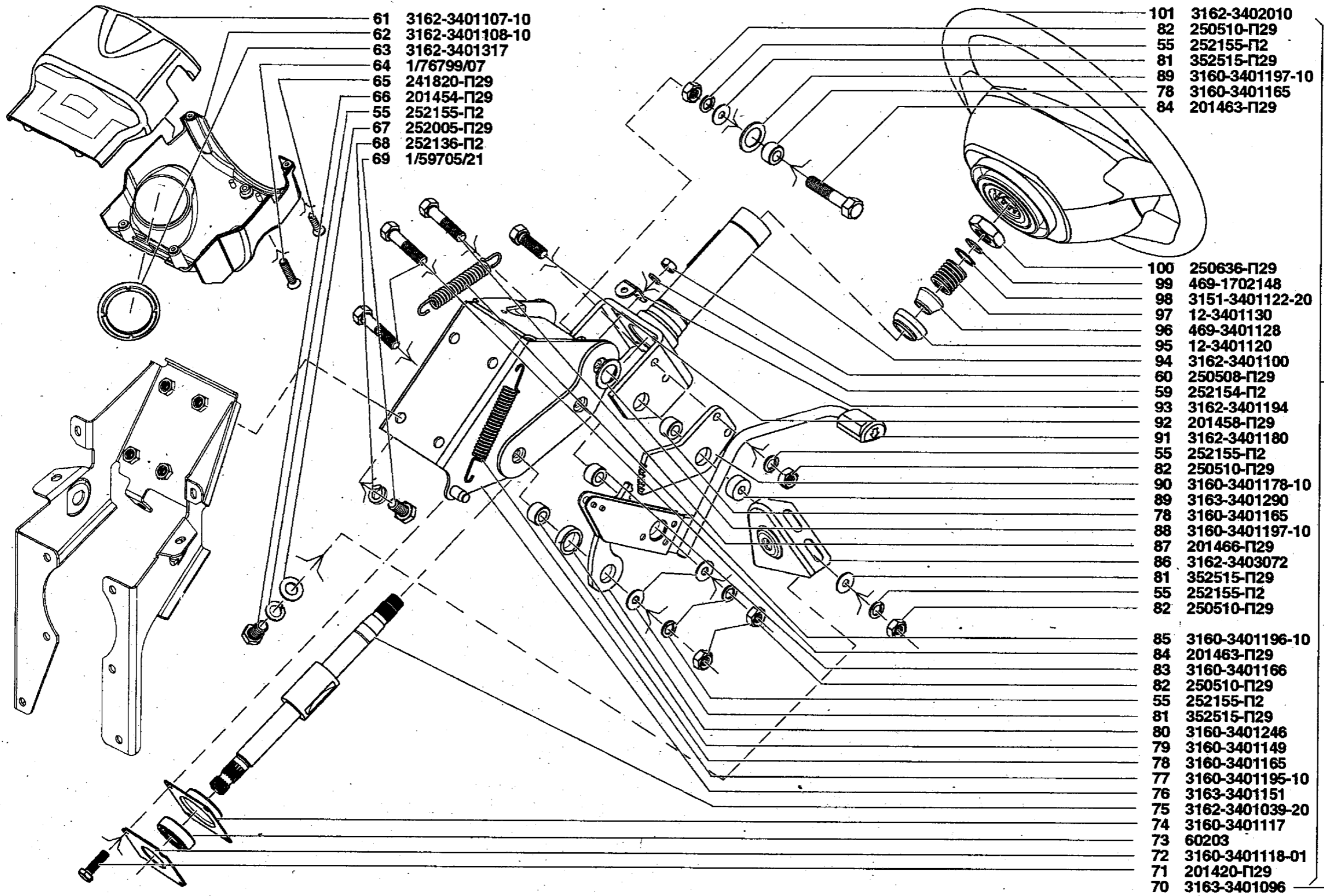


Рис. 57. Управление рулевое (3401)/2
 Fig. 57. Steering Gear (3401)/2

1	2	3	4	5	6	7
58	63	3162-3401317	45 4344 0696	1	Кольцо соединительное	Connection ring
	64	1/76799/07	45 9989 2498	1	Винт 4,3x22,2	Screw 4.3x22.2
	65	241820-П29	45 9622 1518	4	Винт 4x18	Screw 4x18
	66	201454-П29	45 9346 1520	2	Болт М8x16	Bolt M8x16
	67	252005-П29	45 9811 1206	2	Шайба 8	Washer 8
	68	252136-П2	45 9816 6067	4	Шайба 10 ОТ пружинная	Spring washer 10OT
	69	1/59705/21	45 9989 1160	4	Болт М10x1,25-20	Bolt M10x1.25-20
	70	3163-3401096	45 4140 0165	1	Колонка управления с механизмом регулировки и промежуточным валом	Steering column with adjusting mechanism and intermediate shaft
	71	201420-П29	45 9346 1506	4	Болт М6x20	Bolt M6x20
	72	3160-3401118-01	45 4136 1083	1	Крышка подшипника	Bearing cap
	73	60203		1	Подшипник вала рулевого управления	Steering shaft bearing
	74	3160-3401117	45 3149 2498	1	Обойма подшипника	Bearing race
	75	3162-3401039-20	45 4344 1398	1	Вал рулевого управления со втулкой	Steering shaft complete with bushing
	76	3163-3401151	45 4140 0167	1	Кронштейн крепления механизма регулировки рулевой колонки	Steering column adjusting mechanism fastening bracket
	77	3160-3401195-10	45 3149 2519	1	Пружина возврата	Return spring
	78	3160-3401165	45 3149 2513	3	Ось механизма регулировки колонки	Steering column adjusting mechanism shaft
	79	3160-3401149	45 3149 2508	1	Втулка распорная	Spacing sleeve
	80	3160-3401246	45 3149 2523	1	Гребенка	Comb
	81	352515-П29	45 9964 6020	4	Шайба 8	Washer 8
	82	250510-П29	45 9553 1055	6	Гайка М8	Nut M8
	83	3160-3401166	45 3149 2514	1	Ось механизма регулировки колонки	Steering column adjusting mechanism shaft
	84	201463-П29	45 9346 1529	3	Болт М8x38	Bolt M8x38
	85	3160-3401196-10	45 3149 2520	1	Пружина поддерживающая	Supporting spring
	86	3162-3403072	45 4344 0698	1	Пластина крепления рулевой колонки	Steering column fastening plate
	87	201466-П29	45 9346 1531	1	Болт М8x45	Bolt M8x45
	88	3160-3401197-10	45 3149 2521	2	Шайба	Washer
	89	3163-3401290	45 4140 0255	1	Втулка оси механизма регулировки	Column adjusting mechanism shaft bushing
	90	3160-3401178-10	45 3149 2516	1	Щека-сектор	Cheek-sector
	91	3162-3401180	45 4344 0692	1	Рычаг регулировки рулевой колонки	Steering column adjusting lever
	92	201458-П29	45 9346 1524	2	Болт М8x25	Bolt M8x25
	93	3162-3401194	45 4344 0694	1	Кронштейн пружины поддерживающей	Supporting spring bracket
	94	3162-3401100	45 4344 0683	1	Труба колонки рулевого управления	Steering column tube
	95	12-3401120	46 1558 6123	1	Шарикоподшипник вала рул.управления	Steering shaft ball bearing
	96	469-3401128	45 4316 3595	1	Кольцо разжимное шарикоподшипника	Ball bearing expanding ring
	97	12-3401130	45 4511 0823	1	Пружина разжимного кольца шарикоподшипника	Ball bearing expanding ring spring



- 61 3162-3401107-10
- 62 3162-3401108-10
- 63 3162-3401317
- 64 1/76799/07
- 65 241820-П29
- 66 201454-П29
- 55 252155-П2
- 67 252005-П29
- 68 252136-П2
- 69 1/59705/21

- 101 3162-3402010
- 82 250510-П29
- 55 252155-П2
- 81 352515-П29
- 89 3160-3401197-10
- 78 3160-3401165
- 84 201463-П29

- 100 250636-П29
- 99 469-1702148
- 98 3151-3401122-20
- 97 12-3401130
- 96 469-3401128
- 95 12-3401120
- 94 3162-3401100
- 60 250508-П29
- 59 252154-П2
- 93 3162-3401194
- 92 201458-П29
- 91 3162-3401180
- 55 252155-П2
- 82 250510-П29
- 90 3160-3401178-10
- 89 3163-3401290
- 78 3160-3401165
- 88 3160-3401197-10
- 87 201466-П29
- 86 3162-3403072
- 81 352515-П29
- 55 252155-П2
- 82 250510-П29

- 85 3160-3401196-10
- 84 201463-П29
- 83 3160-3401166
- 82 250510-П29
- 55 252155-П2
- 81 352515-П29
- 80 3160-3401246
- 79 3160-3401149
- 78 3160-3401165
- 77 3160-3401195-10
- 76 3163-3401151
- 75 3162-3401039-20
- 74 3160-3401117
- 73 60203
- 72 3160-3401118-01
- 71 201420-П29
- 70 3163-3401096

Рис. 58. Управление рулевое (3401)/3
 Fig. 58. Steering Gear (3401)/3

1	2	3	4	5	6	7
58	98	3151-3401122-20	45 4321 2402	1	Кольцо упорное	Thrust ring
	99	469-1702148	45 4316 0223	1	Кольцо стопорное	Locking ring
	100	250636-П29	45 9553 1264	1	Гайка М16х1,5	Nut M16x1.5
	101	3162-3402010	45 4344 1402	1	Колесо рулевого управления	Steering wheel
Подгруппа 3407. Насос усилителя рулевого управления						
Subgroup 3407. Hydraulic Steering Booster Pump						
59	1	31602-3407008		1	Насос с держателем	Pump complete with holder
	2	31602-3407010-30		1	Насос усилителя рулевого управления	Hydraulic steering booster pump
	3	201458-П29	45 9346 1524	8	Болт М8х25	Bolt M8x25
	4	252155-П2	45 9816 6006	8	Шайба 8Л пружинная	Spring washer 8Л
	5	31602-3407011	45 4136 0999	1	Шкив насоса	Pump pulley
	6	31602-3407070	45 4136 1001	1	Держатель насоса с гайками	Pump holder complete with nuts
	7	31602-3407084	45 4136 1002	1	Болт натяжной	Adjuster bolt
	8	31602-3407059-10	45 4136 1000	1	Кронштейн крепления насоса	Pump fastening bracket
	9	352517-П29	45 9964 6022	2	Шайба	Washer
	10	252157-П2	45 9816 6008	2	Шайба 12Л пружинная	Spring washer 12Л
	11	201563-П29	45 9346 1619	2	Болт М12х1,25х30	Bolt M12x1.25x30
Подгруппа 3408. Трубопроводы и шланги рулевого управления						
Subgroup 3408. Steering Gear Pipes and Hoses						
59	12	31601-3408173	45 3149 3048	3	Шайба	Washer
	13	3162-3407062	45 4344 1520	1	Болт-штуцер М16х1,5	Bolt-union M16x1.5
	14	3160-1015082		4	Хомут червячный	Worm yoke
	15	3162-1014090+		4	Хомут червячный	Worm yoke
	16	31604-3408198-20	45 4136 1089	1	Шланг всасывающий	Suction hose
	17	31605-3408180	45 4136 0569	1	Шланг сливной	Drain hose
	18	31608-3408150		1	Шланг нагнетательный гидроусилителя руля	Hydraulic steering booster forcing hose
	19	31601-3408163	45 3149 3040	1	Болт-штуцер М14х1,5	Bolt-union M14x1.5
	20	31601-3408172	45 3149 3047	2	Шайба	Washer
	21	31519-3408188	45 4321 5132	1	Штуцер сливного шланга	Drain hose union
Подгруппа 3410. Бак масляный рулевого управления						
Subgroup 3410. Steering Gear Oil Reservoir						
59	4	252155-П2	45 9816 6006	1	Шайба 8Л пружинная	Spring washer 8Л
	22	31601-3410010-10		1	Бак масляный гидроусилителя	Hydraulic steering booster oil reservoir
	23	250510-П29	45 9553 1055	1	Гайка М8	Nut M8
	24	31514-3410016	45 4321 3408	1	Хомут крепления бачка гидроусилителя руля	Hydraulic steering booster reservoir fastening yoke

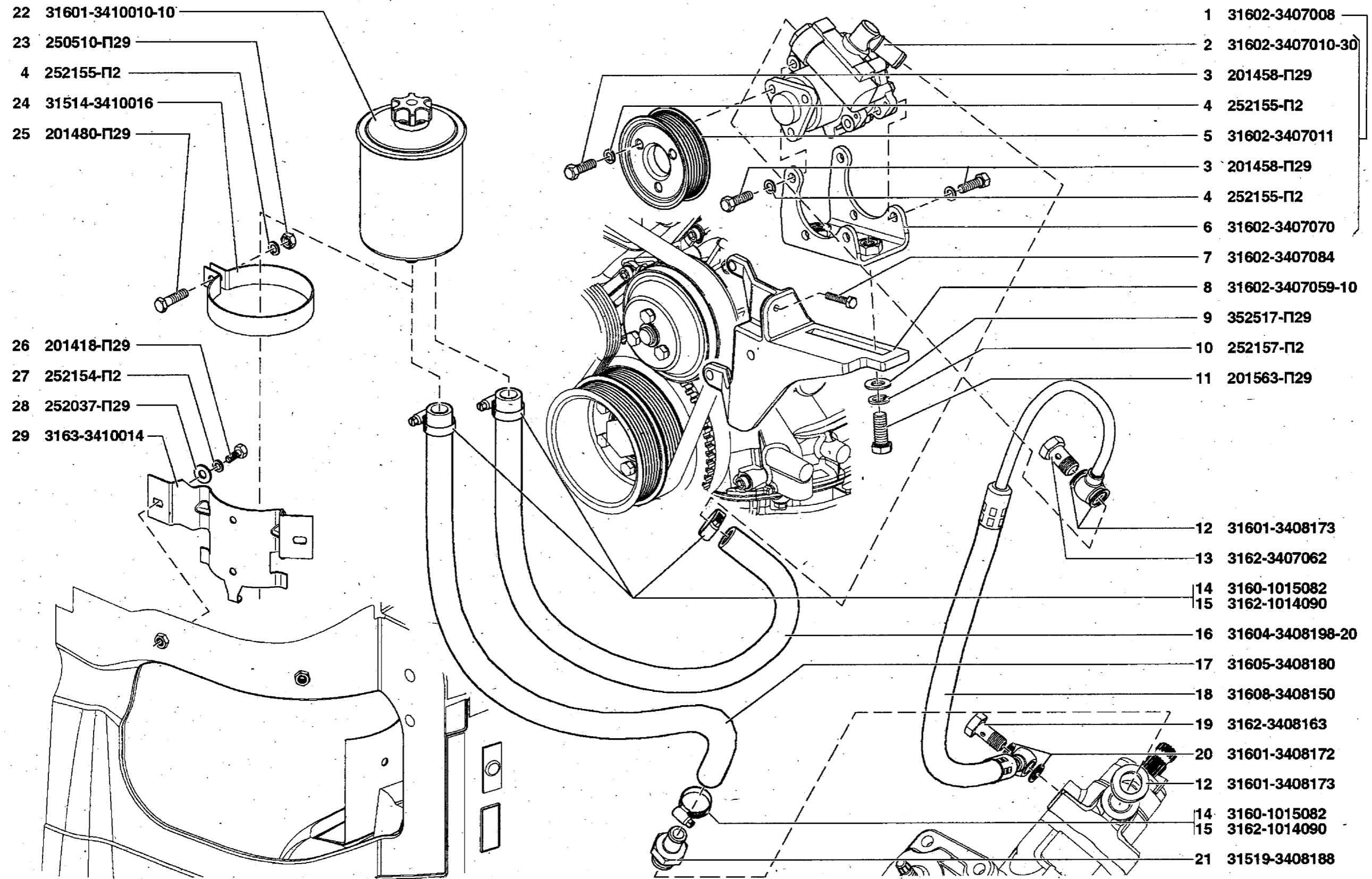


Рис. 59. Насос усилителя (3407), трубопроводы и шланги (3408), бак масляный рулевого управления (3410)
 Fig. 59. Hydraulic Steering Booster Pump (3407), Pipes and Hoses (3408), Steering Gear Oil Reservoir (3410)

1	2	3	4	5	6	7
59	25	201480-П29	45 9346 1544	1	Болт М8х1х30	Bolt M8x1x30
	26	201418-П29	45 9346 1504	2	Болт М6х16	Bolt M6x16
	27	252154-П2	45 9816 6005	2	Шайба 6Л пружинная	Spring washer 6Л
	28	252037-П29	45 9811 1255	2	Шайба 6	Washer 6
	29	3163-3410014		1	Кронштейн бачка гидроусилителя руля	Hydraulic steering booster reservoir bracket
Подгруппа 3414. Тяги рулевые						
Subgroup 3414. Steering Rods						
60	1	3162-3414010-10	45 4344 1525	1	Тяга сошки	Steering arm rod
	2	3162-3414052	45 4344 0819	1	Тяга рулевой трапеции	Steering linkage rod
	3	452-3414057-01	45 3111 7703	1	Наконечник тяги рулевой трапеции левый	Steering linkage rod headpiece
	4	250638-П29	45 9553 1266	2	Гайка М18х1,5	Nut M18x1.5
	5	3162-3414054	45 4344 0821	1	Тяга рулевой трапеции	Steering linkage rod
	6	452-3003059	45 3111 1230	1	Гайка М18х1,5 штуцера регулировочной тяги рулевой трапеции левая	Steering linkage adjusting rod union nut M18x1.5 (l. h. thread)
	7	452-3003058-Б	45 3111 1229	1	Штуцер регулировочный тяги рулевой трапеции	Steering linkage rod adjusting union
	8	469-3414056-01	45 4316 2033	2	Наконечник тяги рулевой трапеции правый	Steering linkage rod headpiece. r. h.
	9	201463-П29	45 9346 1529	2	Болт М8х38	Bolt M8x38
	10	469-3414057-01	45 4316 2034	1	Наконечник рулевых тяг левый	Steering linkage rod headpiece. l. h.
	11	3162-3414110	45 4344 0822	2	Хомут стяжной	Contracting yoke
	12	252135-П2	45 9816 6046	2	Шайба 8	Washer 8
	13	250510-П29	45 9553 1055	2	Гайка М8	Nut M8
	14	3162-3414013-10	45 4344 1526	1	Тяга сошки рулевого управления	Steering arm rod
	15	258040-П29	45 9871 1051	4	Шплинт разводной 3,2х25	Open cotter pin 3.2x25
	16	250978-П29	45 9553 1512	4	Гайка М14х1,5	Nut M14x1.5
	17	20-3003072	45 4311 0186	4	Колпачок пружинный сферического уплотнения наконечника рулевых тяг	Steering rod headpiece spherical seal spring cap
	18	469-3414078	45 4316 3781	4	Кольцо защитное наконечника рулевых тяг	Steering rod headpiece protective ring
	19	20-3003077	45 4311 0188	4	Шайба сферического уплотнения наконечника рулевых тяг	Steering rod headpiece spherical sealing washer
	20	20-3003076	45 4311 0187	4	Шайба сферического уплотнения наконечника рулевых тяг верхняя	Steering rod headpiece spherical sealing washer, upper
	21	451-3414060	45 3111 5519	2	Наконечник рулевых тяг с сухарем правый	Steering rod headpiece with block, r. h.
	22	452-3414061-10	45 3111 5515	2	Наконечник рулевых тяг с сухарем левый	Steering rod headpiece with block, l. h.
	23	451-3414062	45 3111 5521	2	Наконечник рулевых тяг правый	Steering rod headpiece, r. h.
	24	452-3414063-10	45 3111 5524	2	Наконечник рулевых тяг	Steering rod headpiece
	25	451-3414066	45 3111 5523	4	Сухарь наконечника рулевых тяг	Steering rod headpiece block
	26	1.1.Ц6	45 9176 4063	4	Пресс-масленка	Grease cup

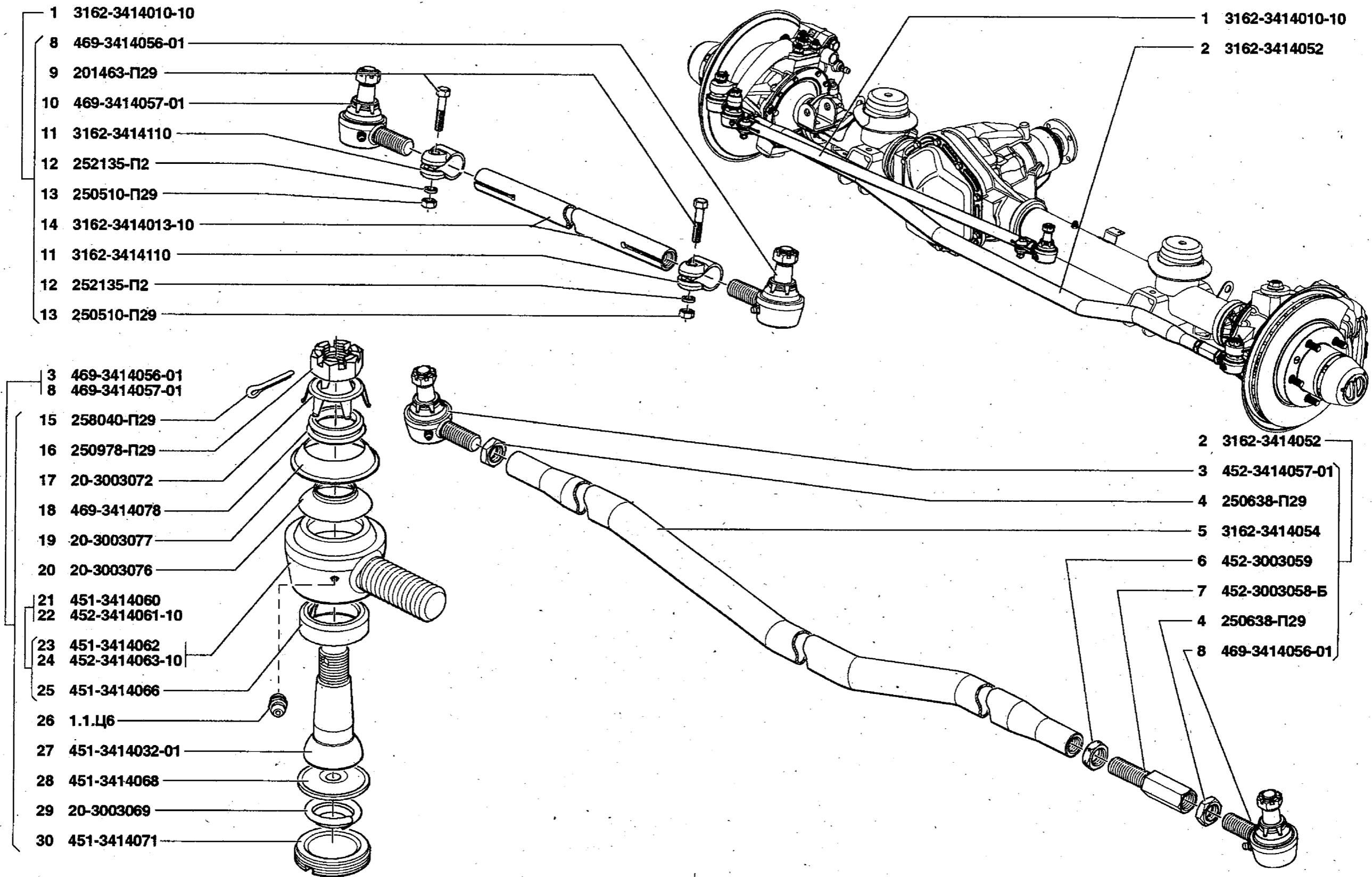


Рис. 60. Тяги рулевые (3414)
Fig. 60. Steering Rods (3414)

1	2	3	4	5	6	7
60	27	451-3414032-01	45 3111 8385	4	Палец с шаровой головкой наконечника рулевых тяг	Pin complete with steering rod headpiece ball head
	28	451-3414068	45 3111 5517	4	Пята опорная	Thrust journal
	29	20-3003069	45 4311 0559	4	Пружина опорной пяты наконечника тяги	Steering rod headpiece thrust journal spring
	30	451-3414071	45 3111 5518	4	Заглушка наконечника рулевых тяг	Steering rod headpiece stopper

ГРУППА 35. ТОРМОЗА GROUP 35.BRAKES

Подгруппа 3501. Тормоза рабочие передние и тормозные диски Subgroup 3501. Front Wheel Service Brakes and Brake Disks

61	1	3160-3501010	45 3149 0113	1	Тормоз передний правый в сборе	Front wheel r. h. brake in assy
	2	3160-3501010-01+	45 4136 0755	1	Тормоз передний правый в сборе	Front wheel r. h. brake in assy
	3	3160-3501010-02+	45 4136 0756	1	Тормоз передний правый в сборе	Front wheel r. h. brake in assy
	4	3160-3501011	45 3149 0114	1	Тормоз передний левый в сборе	Front wheel l. h. brake in assy
	5	3160-3501011-01+	45 4136 0757	1	Тормоз передний левый в сборе	Front wheel l. h. brake in assy
	6	3160-3501011-02+	45 4136 0758	1	Тормоз передний левый в сборе	Front wheel l. h. brake in assy
	7	469-3501049	45 4316 2534	2	Колпачок-заглушка клапана	Valve cap-stopper
	8	3160-3501048	45 3149 0121	2	Клапан перепускной колесного цилиндра	Wheel cylinder overflow valve
	9	3160-3501050-10	45 3149 3504	4	Кольцо защитного чехла	Protective jacket ring
	10	3160-3501044-10	45 3149 3502	1	Блок цилиндров переднего тормоза правый	Front wheel brake cylinder block, r. h.
	11	3160-3501045-10	45 3149 3503	1	Блок цилиндров переднего тормоза левый	Front wheel brake cylinder block, l. h.
	12	2101-3501051	45 4213 1194	4	Кольцо уплотнительное поршня колесного цилиндра переднего тормоза	Front wheel brake cylinder piston sealing ring
	13	2108-3501055	45 4227 1372	4	Поршень колесного цилиндра переднего тормоза	Front wheel brake cylinder piston
	14	2108-3501057	45 4227 0061	4	Кольцо стопорное	Lock ring
	15	2108-3501058	45 4227 1379	4	Колпачок защитный поршня колесного цилиндра переднего тормоза	Front wheel brake cylinder piston protective cap
	16	3160-3501040-10	45 3149 3500	1	Блок цилиндров переднего тормоза с поршнями правый	Front wheel brake r. h. cylinder block with pistons
	17	3160-3501041-10	45 3149 3501	1	Блок цилиндров переднего тормоза с поршнями левый	Front wheel brake l. h. cylinder block with pistons
	18	3160-3501026	45 3149 0129	2	Втулка направляющая переднего тормоза	Front wheel brake guide bush
	19	3160-3501019-10	45 3149 3499	4	Чехол защитный направляющей втулки	Guide bush protective boot
	20	260308-П29	45 9821 1009	4	Заглушка 22 сферическая	Spherical plug 22
	21	45 9318 1158		4	Болт М14х1,5х55	Bolt M14x1.5x55
	22	45 9377 1687		4	Болт М10х1,25х70 с цилиндрической головкой и шестигранным углублением под ключ	Cylindrical-head and hexagon wrench bolt M10x1.25x70

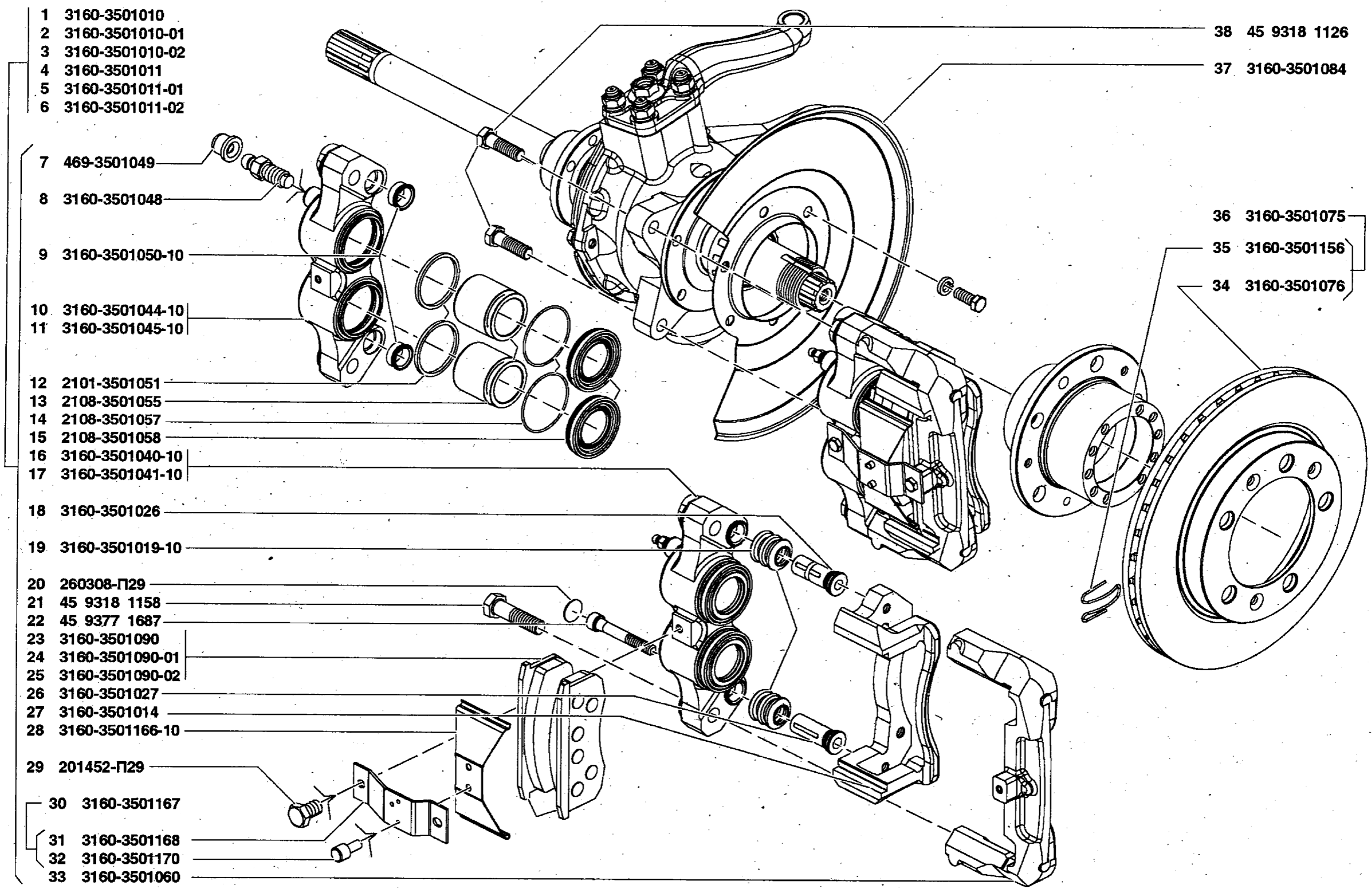


Рис. 61. Тормоза рабочие передние и тормозные диски(3501)
 Fig. 61. Front Wheel Service Brakes and Brake Disks (3501)

1	2	3	4	5	6	7
61	23	3160-3501090*	45 3149 0124	4	Колодка переднего тормоза с накладкой в сборе	Front wheel brake shoe with lining in assy
	24	3160-3501090-01 ¹	45 4136 0075	4	Колодка переднего тормоза с накладкой в сборе	Front wheel brake shoe with lining in assy
	25	3160-3501090-02 ²	45 3149 0665	4	Колодка переднего тормоза с накладкой в сборе	Front wheel brake shoe with lining in assy
	26	3160-3501027	45 3149 0130	2	Втулка компенсирующая переднего тормоза	Front wheel brake compensation bush
	27	3160-3501014	45 3149 0131	2	Суппорт переднего тормоза	Front wheel brake support
	28	3160-3501166-10	45 3149 4114	2	Пружина поджатия колодок	Shoe pressing spring
	29	201452-П29	45 9346 1518	4	Болт М8х12	Bolt M8x12
	30	3160-3501167	45 3149 4115	2	Держатель пружины поджатия колодок с заклепками	Shoe pressing spring holder complete with rivets
	31	3160-3501168	45 3149 0127	2	Держатель пружины поджатия колодок	Shoe pressing spring holder
	32	3160-3501170	45 3149 4116	4	Заклепка держателя пружины	Spring holder rivet
	33	3160-3501060	45 3149 3173	2	Скоба переднего тормоза	Front wheel brake clamp
	34	3160-3501076	45 3149 0122	2	Диск тормозной	Brake disk
	35	3160-3501156	45 4519 1792	8	Пружина балансировочная	Balance spring
	36	3160-3501075	45 3149 3284	2	Диск тормозной с пружиной	Brake disk with spring
	37	3160-3501084	45 3149 0123	2	Щиток тормозного диска	Brake disk anchor plate
	38	45 9318 1126		4	Болт М12х1,25х40	Bolt M12x1.25x40

* - Входит в состав 3160-3501010 и 3160-3501011

Is part of 3160-3501010 and 3160-3501011

*¹ - Входит в состав 3160-3501010-01 и 3160-3501011-01

Is part of 3160-3501010-01 and 3160-3501011-01

*² - Входит в состав 3160-3501010-02 и 3160-3501011-02

Is part of 3160-3501010-02 and 3160-3501011-02

Подгруппа 3502. Тормоза рабочие задние и тормозные барабаны
Subgroup 3502. Rear Service Brakes and Brake Drums

62	1	3160-3502011	45 3149 0452	1	Тормоз задний левый в сборе	Rear wheel l. h. brake in assy
	2	3160-3502010	45 3149 0451	1	Тормоз задний правый в сборе	Rear wheel r. h. brake in assy
	3	3160-3502025	45 3149 0455	4	Заглушка щита	Anchor plate stopper
	4	201452-П29	45 9346 1518	4	Болт М8х12	Bolt M8x12
	5	252135-П2	45 9816 6046	4	Шайба 8Т пружинная	Spring washer 8T
	6	69-3507068	45 4315 0924	4	Стержень прижимной пружины колодок	Parking brake shoe pressure spring bar
	7	250515-П29	45 9553 1060	4	Гайка М12х1,25	Nut M12x1.25
	8	252137-П2	45 9816 6068	4	Шайба 12ОТ пружинная	Spring washer 12 OT
	9	3160-3502014	45 3149 0453	2	Щит заднего тормоза с усилителем в сборе	Rear wheel brake anchor plate with stiffener in assy
	10	12-3501035	45 4311 0862	2	Пружина стяжная колодок тормоза	Brake shoe contracting spring

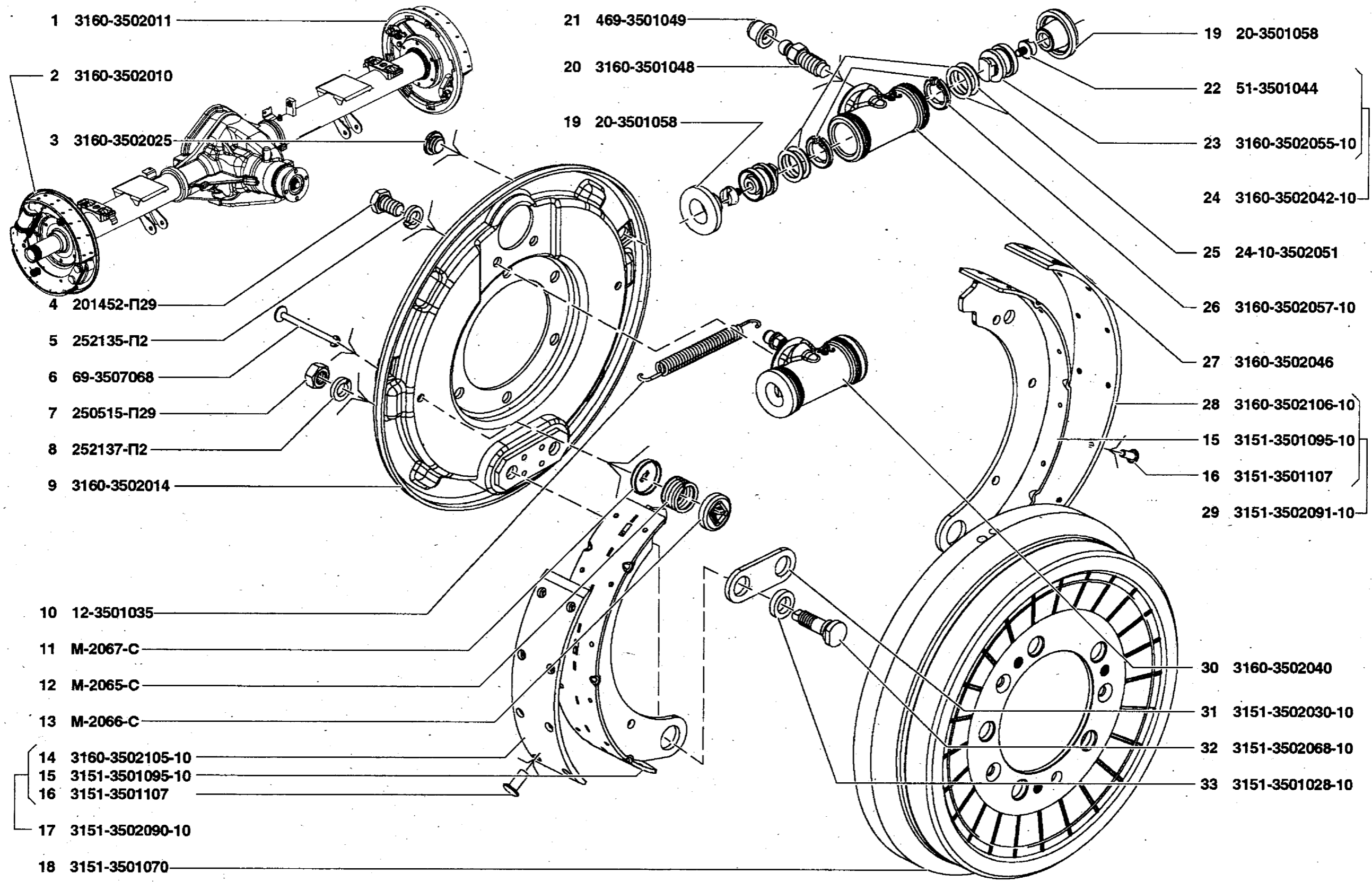


Рис. 62. Тормоза рабочие задние и тормозные барабаны (3502)
 Fig. 62. Rear Service Brakes and Brake Drums (3502)

1	2	3	4	5	6	7
62	11	M-2067-C	45 4311 0003	4	Чашка прижимной пружины колодок тормоза - нижняя	Brake shoe spring pressure cup, lower
	12	M-2065-C	45 4311 0344	4	Пружина прижимная колодок тормоза	Brake shoe pressing spring
	13	M-2066-C	45 4311 0002	4	Чашка прижимной пружины колодок тормоза - верхняя	Brake shoe spring pressure cup, upper
	14	3160-3502105-10	45 3149 4228	2	Накладка фрикционная колодки заднего тормоза	Rear wheel brake shoe friction lining
	15	3151-3501095-10	45 4321 2194	4	Колодка заднего тормоза	Rear wheel brake shoe
	16	3151-3501107	45 4321 3249	20	Заклепка 4x9	Rivet 4x9
	17	3151-3502090-10	45 4321 2192	2	Колодка с фрикционной накладкой в сборе	Shoe complete with friction lining in assy
	18	3151-3501070	45 4321 2109	2	Барабан тормозной	Brake drum
	19	20-3501058	45 4311 0570	4	Колпак защитный колесного цилиндра тормоза	Wheel cylinder protective jacket
	20	3160-3501048	45 3149 0121	2	Клапан перепускной колесного цилиндра	Wheel cylinder overflow valve
	21	469-3501049	45 4316 2534	2	Колпачок-заглушка клапана	Valve cap-stopper
	22	51-3501044	45 3114 2042	4	Стержень упорный поршня колесного цилиндра тормоза	Wheel cylinder piston thrust bar
	23	3160-3502055-10	45 3149 2940	4	Поршень	Piston
	24	3160-3502042-10	45 3149 2939	4	Поршень колесного цилиндра заднего тормоза	Rear wheel brake cylinder piston
	25	24-10-3502051	45 4313 9832	8	Кольцо уплотнительное поршня колесного цилиндра тормоза	Wheel brake cylinder piston sealing ring
	26	3160-3502057-10	45 3149 2941	4	Кольцо упорное поршня колесного цилиндра тормоза	Wheel brake cylinder piston thrust ring
	27	3160-3502046	45 3149 0458	2	Цилиндр колесный заднего тормоза	Rear wheel brake cylinder
	28	3160-3502106-10	45 3149 4229	2	Накладка фрикционная колодки заднего тормоза	Rear wheel brake shoe friction lining
	29	3151-3502091-10	45 4321 2202	2	Колодка с фрикционной накладкой в сборе	Shoe with friction lining in assy
	30	3160-3502040	45 3149 0456	2	Цилиндр колесный заднего тормоза	Rear wheel brake cylinder
	31	3151-3502030-10	45 4321 2198	2	Пластина опорных пальцев колодок заднего тормоза	Rear wheel brake shoe anchor pin plate
	32	3151-3502068-10	45 4321 2201	4	Палец стопорный колодок тормоза	Brake shoe lock pin
	33	3151-3501028-10	45 4321 2187	4	Втулка опорного пальца колодок тормоза	Brake shoe anchor pin bush
Подгруппа 3504. Педаль и привод механизма управления тормозами						
Subgroup 3504. Brake Pedal and Linkage						
63	1	3163-3504008		1	Кронштейн педали тормоза с педалью	Brake pedal bracket complete with pedal
	2	469-3720010	45 7373 4184	1	Выключатель ВК-412	Switch BK-412
	3	354375-П29	45 3111 5487	2	Гайка M12x1,5	Nut M12x1.5
	4	469-3720125	45 4316 2880	1	Наконечник выключателя сигнала торможения (полиэтилен)	Stop-light switch tip (polyethylene)
	5	258054-П29	45 9871 1068	1	Шплинт 4x32	Cotter pin 4x32
	6	3163-3504098		1	Втулка дистанционная	Distance sleeve
	7	3163-3504028		1	Ось педали тормоза	Brake pedal axle
	8	315195-1602047	45 4321 6890	1	Накладка площадки педали	Brake pedal platform cover plate
	9	3165-3504098	45 4137 0020	1	Втулка дистанционная	Distance sleeve
	10	3163-3504010		1	Педаль тормоза с втулками	Brake pedal complete with bushings

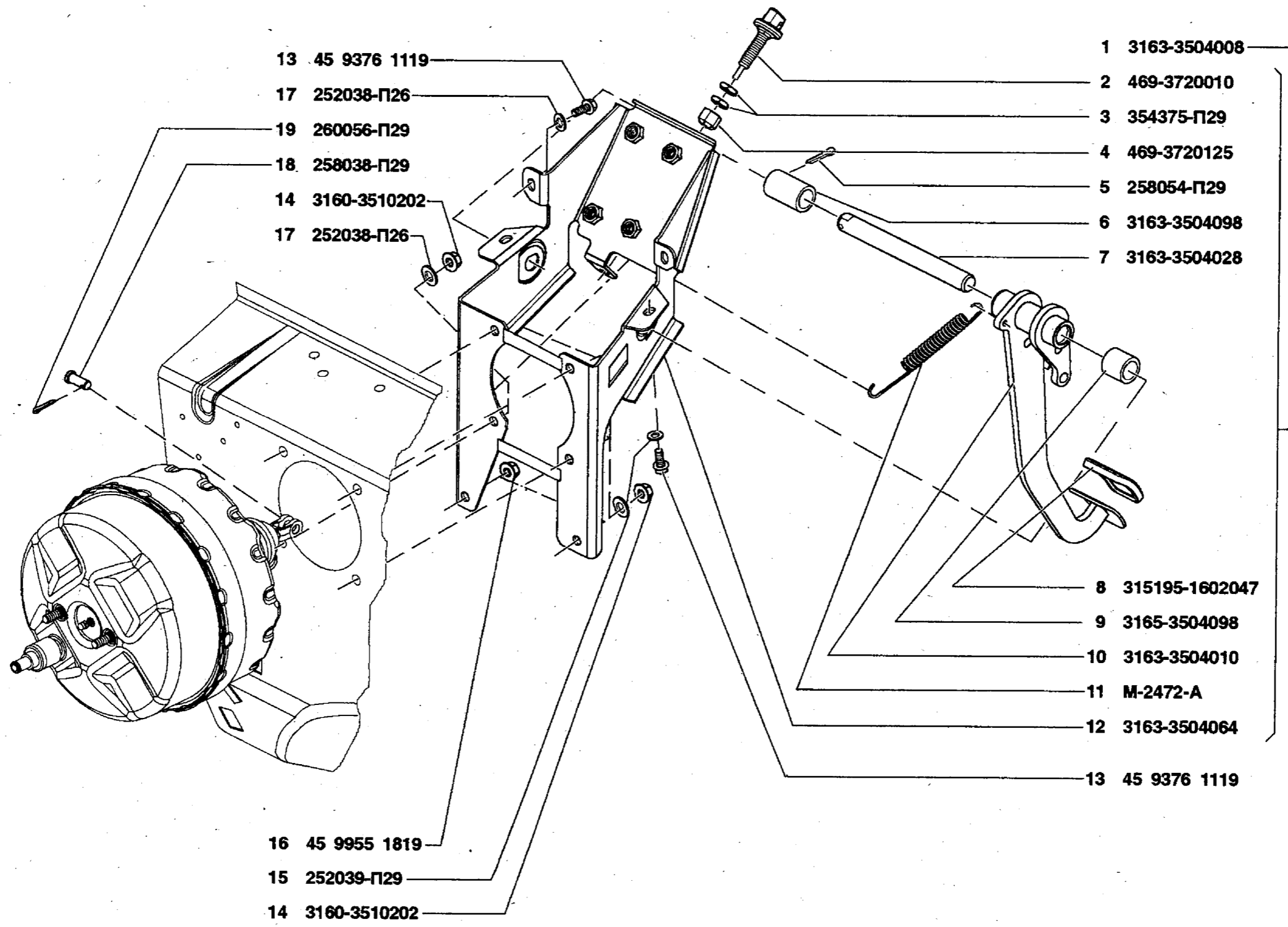


Рис. 63. Педаль и привод механизма управления тормозами (3504)
 Fig. 63. Brake Pedal and Linkage (3504)

1	2	3	4	5	6	7
63	11	М-2472-А	45 4311 0294	1	Пружина педали тормоза	Brake pedal spring
	12	3163-3504064		1	Кронштейн педали тормоза	Brake pedal bracket
	13	45 9376 1119		4	Болт М8х20 с уменьшенной головкой и фланцем	Small-head bolt M8x20 with flange
	14	3160-3510202		4	Гайка М10	Nut M10
	15	252039-П29	45 9811 1257	3	Шайба 10	Washer 10
	16	45 9955 1819		2	Гайка	Nut
	17	252038-П29	45 9811 1256	5	Шайба 8	Washer 8
	18	258038-П29	45 9871 1049	1	Шплинт 3,2х16	Cotter pin 3.2x16
	19	260056-П29	45 9862 1057	1	Палец 10х25	Pin 10x25
Подгруппа 3505. Цилиндр главный гидротормозов Subgroup 3505. Hydraulic Brake Master Cylinder						
64	1	3162-3505010	45 4344 1450	1	Цилиндр главный гидротормозов	Hydraulic brake master cylinder
	2	250512-П29	45 9553 1057	2	Гайка М10	Nut M10
	3	252156-П2	45 9816 6007	2	Шайба 10Л пружинная	Spring washer 10Л
	4	3160-3505092	45 3149 0383	2	Втулка соединительная бачка гидротормозов	Hydraulic brake reservoir coupling
	5	469-3505131	45 4316 2068	1	Пружина возвратная вторичного поршня	Secondary piston return spring
	6	469-3505019	45 4316 2855	1	Вкладыш пробки картера главного цилиндра тормоза	Brake master cylinder barrel cap insert
	7	469-3505024	45 4316 2069	1	Прокладка пробки поршней главного цилиндра	Master cylinder piston cap gasket
	8	469-3505018	45 4316 2070	1	Пробка картера главного цилиндра тормоза	Brake master cylinder barrel cap
	9	3160-3505015	45 3149 0382	1	Картер главного цилиндра	Master cylinder barrel
	10	24-10-3502051	45 4313 9832	2	Кольцо уплотнительное	Sealing ring
	11	3162-3505042	45 4344 1451	1	Поршень главного цилиндра вторичный	Master cylinder secondary piston
	12	469-3505030	45 4316 2058	2	Шайба поршня главного цилиндра	Master cylinder piston washer
	13	469-3505035	45 4316 2857	2	Манжета уплотнительная	Sealing collar
	14	469-3505022	45 4316 2059	2	Седло пружины поршня главного цилиндра	Master cylinder piston spring seat
	15	469-3505033	45 4316 2063	1	Прокладка упорного болта	Thrust bolt gasket
	16	469-3505032	45 4316 2062	1	Болт М6х18,3 упорный поршней главного цилиндра	Master cylinder piston thrust bolt M6x18.3
	17	3160-3505028	45 4136 0882	1	Поршень главного цилиндра первичный с пружиной	Master cylinder primary piston with spring
	18	3151-3505038	45 4321 0065	1	Кольцо Б32 стопорное	Locking ring Б32
	19	3151-3505029	45 4321 5668	1	Поршень главного цилиндра первичный	Master cylinder primary piston
	20	469-3505020	45 4316 2060	1	Пружина возвратная первичного поршня	Master cylinder primary piston return spring
	21	3160-3505021	45 4136 0880	1	Держатель пружины первичного поршня главного цилиндра	Master cylinder primary piston spring holder
	22	3160-3505023	45 4136 0881	1	Винт держателя пружины первичного поршня	Primary piston spring holder screw
	23	3160-3505108	45 3149 0384	1	Бочок главного цилиндра тормоза	Brake master cylinder reservoir
	24	3151-3839030	45 4227 1446	1	Датчик аварийного уровня тормозной жидкости	Brake fluid emergency level sensor

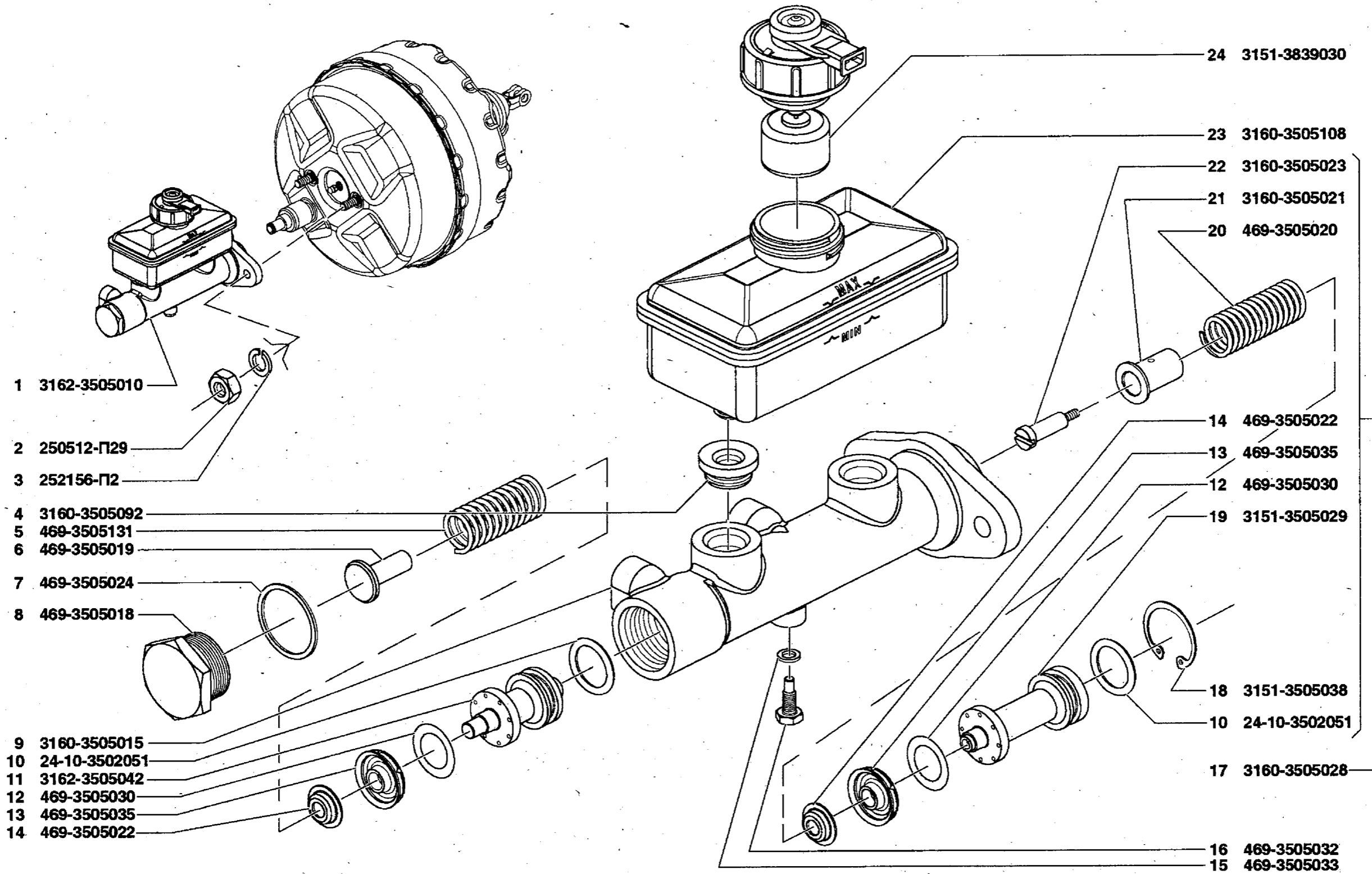


Рис. 64. Цилиндр главный гидротормозов (3505)
 Fig. 64. Hydraulic Brake Master Cylinder (3505)

1	2	3	4	5	6	7
Подгруппа 3506. Трубопроводы гидротормозов Subgroup 3506. Hydraulic Brake Pipes						
65	1	31602-3506080	45 3149 4217	1	Трубка от вторичной камеры главного цилиндра к соединительной муфте	Tube from master cylinder secondary chamber to coupler
	2	3160-3506009	45 3149 0261	1	Муфта соединительная	Coupler
65,66	3	31622-3506083-20	45 4344 1277	1	Трубка от соединительной муфты к регулятору тормозных сил	Tube from coupler to brake governor
65	4	31602-3506020	45 3149 4214	1	Трубка от первичной камеры главного цилиндра к тройнику трубопроводов	Pipe from master cylinder primary chamber to pipe tee-piece
65,66	5	250508-П29	45 9553 1054	3	Гайка М6	Nut M6
	6	252134-П2	45 9816 6045	3	Шайба 6Т пружинная	Spring washer 6T
65	7	352503-П29	45 9964 6013	1	Шайба 6,5	Washer 6.5
	8	31602-3506022	45 3149 4215	1	Трубка от тройника к переднему верхнему гибкому шлангу	Tube from tee-piece to front upper flexible hose
65,66	9	3160-3506033	45 3149 0266	3	Тройник трубопроводов гидротормозов	Hydraulic brake pipe tee-piece
65	10	69-3506050-01	45 4315 3044	2	Хомутик	Yoke
	11	201424-П29	45 9346 1510	3	Болт М6х30	Bolt M6x30
65,66	12	31622-3506024-20	45 4344 1275	1	Трубка от тройника к регулятору тормозных сил	Tube from tee-piece to brake governor
	13	20-3506046	45 4311 0319	3	Трубка защитная крепления трубопроводов	Pipe protective tube
	14	252239-П29	45 9816 1479	3	Шайба 16	Washer 16
65	15	3160-3506060	45 3149 0273	2	Шланг гибкий передних тормозов	Front brake flexible hose
	16	250636-П29	45 9553 1264	4	Гайка М16х1,5	Nut M16x1.5
	17	3162-3506052	45 4344 0864	1	Трубка от тройника к левому переднему тормозу	Tube from tee-piece to l. h. front brake
65,66	18	31516-3506013	45 4321 1849	4	Прокладка болта крепления гибкого шланга	Flexible hose bolt gasket
65	19	201452-П29	45 9346 1518	2	Болт М8х12	Bolt M8x12
65,66	20	252135-П2	45 9816 6046	2	Шайба 8Т пружинная	Spring washer 8T
65	21	3162-3506040	45 4344 0861	1	Трубка от тройника к правому переднему тормозу	Tube from tee-piece to front wheel r. h. brake
65,66	22	297580-П29	45 9985 1415	5	Пряжка хомутика для шлангов	Yoke buckle for hoses
	23	297575-П29	45 9952 7212	5	Шплинт 6,4х22	Cotter pin 6.4x22
	24	297594-П29	45 9985 1292	5	Лента стяжная	Clamping band
	25	201422-П29	45 9346 1508	2	Болт М6х25	Bolt M6x25
	26	3160-3506085	45 3149 0282	2	Шланг гибкий задних тормозов	Rear brake flexible hose
66	27	31622-3506088-10	45 4344 1279	1	Трубка от регулятора тормозных сил к заднему гибкому шлангу	Tube from brake governor to rear flexible hose
	28	3162-3506050	45 4344 0863	1	Хомутик крепления трубок	Tube fastening yoke
	29	3162-3506110-10	45 4344 1283	1	Трубка от тройника к левому заднему тормозу	Tube from tee-piece to rear wheel l. h. brake
	30	3162-3506034-10	45 4344 1152	1	Кронштейн крепления тройника трубопроводов гидротормозов	Hydraulic pipe tee-piece fastening bracket
	31	3162-3506100-10	45 4344 1281	1	Трубка от тройника к правому заднему тормозу	Tube from tee-piece to rear wheel r. h. brake

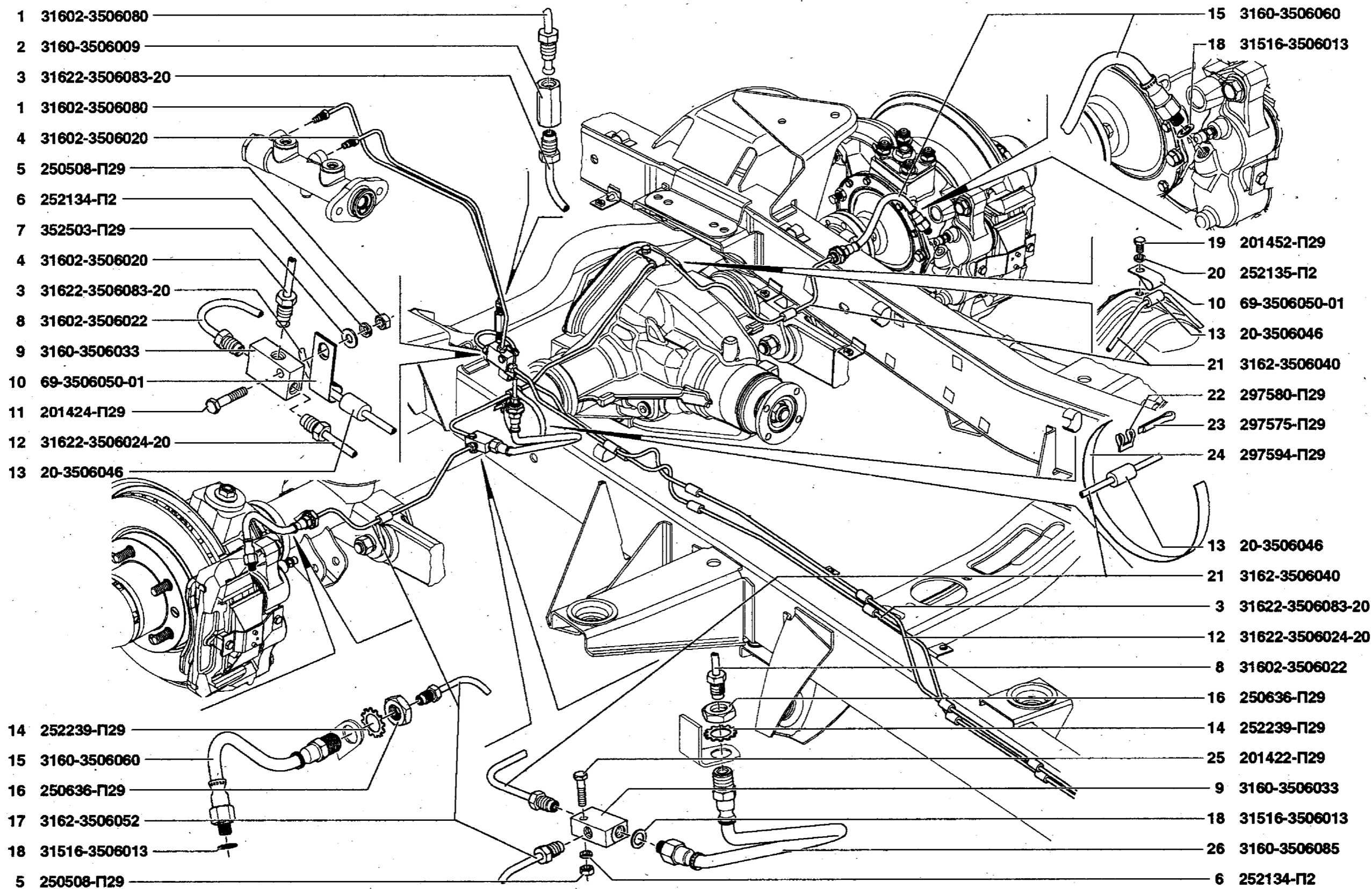


Рис. 65. Трубопроводы гидротормозов (3506)/1
 Fig. 65. Hydraulic Brake Pipes (3506)/1

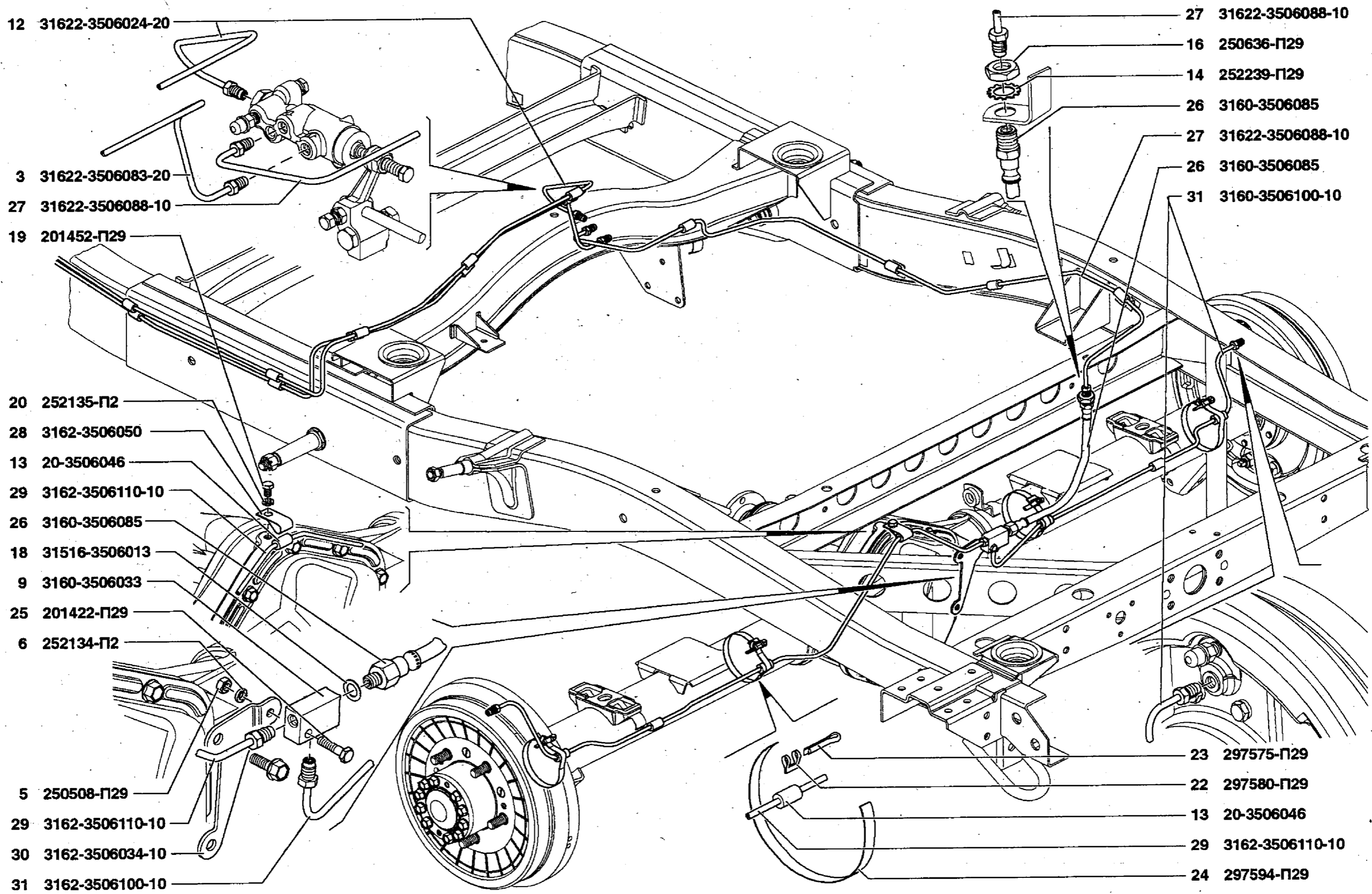


Рис. 66. Трубопроводы гидротормозов (3506)/2
 Fig. 66. Hydraulic Brake Pipes (3506)/2

1	2	3	4	5	6	7
Подгруппа 3507. Стояночный тормоз Subgroup 3507. Parking Brake						
67	1	3741-3507010	45 3135 3062	1	Стояночный тормоз	Parking brake
	2	201495-П8	45 9346 9557	4	Болт М10х20	Bolt M10x20
	3	252136-П2	45 9816 6067	4	Шайба 10	Washer 10
	4	451Д-3507073	45 3111 1399	1	Ограничитель корпуса шариков	Ball housing limiter
	5	69-3507068	45 4315 0924	2	Стержень	Stem
	6	451Д-3507012	45 3111 1394	1	Щит стояночного тормоза	Parking brake anchor plate
	7	451Д-3507072	45 3111 1398	1	Корпус шариков разжимного механизма	Expansion mechanism ball housing
	8	451Д-3507070	45 3111 1397	1	Корпус разжимного механизма	Expansion mechanism housing
	9	451Д-3507075	45 3111 1400	2	Толкатель разжимного механизма	Expansion mechanism pusher
	10	353087		2	Шарик 11,906	Ball 11.906
	11	3160-3507014-01	45 4136 0154	2	Колодка стояночного тормоза с фрикционной накладкой	Parking brake shoe with friction lining
	12	3160-3507020-10	45 4136 0155	2	Накладка фрикционная стояночного тормоза	Parking brake friction lining
	13	69-3507018-10	45 4315 3066	2	Колодка стояночного тормоза	Parking brake shoe
	14	3151-3501107	45 4321 3249	16	Заклепка 4х9	Rivet 4x9
	15	69-3507048	45 4315 0920	4	Пружина стяжная колодок	Shoe contracting spring
	16	451Д-3507084	45 3111 1403	1	Колпак корпуса разжимного механизма	Expansion mechanism housing cap
	17	69-3507083	45 4315 0925	2	Опора колодок	Shoe support
	18	451Д-3507080-10	45 3111 1402	1	Корпус регулировочного механизма	Adjusting mechanism housing
	19	451Д-3507086	45 3111 1405	1	Винт регулировочный колодок тормоза	Brake shoe adjusting screw
	20	451Д-3507090	45 3111 1407	1	Сухарь разжимной колодок стояночного тормоза	Parking brake shoe expansion lock
	21	451Д-3507085	45 3111 1404	1	Заглушка корпуса регулировочного механизма	Adjusting mechanism housing stopper
	22	М-2065-С	45 4311 0344	2	Пружина 5,5	Spring 5.5
	23	М-2066-С	45 4311 0002	2	Чашка отжимной пружины колодок тормоза	Brake shoe back-moving spring cup
	24	290605-П29	45 9952 1214	2	Винт М8х12	Screw M8x12
	25	69-3507052-11	45 4315 0921	1	Барабан стояночного тормоза	Parking brake drum
	26	201463-П29	45 9346 1529	4	Болт М8х38	Bolt M8x38
	27	252135-П2	45 9816 6046	4	Шайба 8Т	Washer 8T
	28	451Д-3507062	45 3111 1395	1	Маслоотражатель стояночного тормоза	Oil slinger
	29	451Д-3507063	45 3111 1396	1	Прокладка маслоотражателя	Oil slinger gasket
Подгруппа 3508. Привод тормозов стояночных Subgroup 3508. Parking Brake Linkage						
68	1	3160-3508015	45 3149 0518	1	Рычаг привода стояночного тормоза с сектором	Parking brake linkage lever with quadrant
	2	3160-3508039		1	Кнопка рычага привода ручного тормоза	Parking brake linkage lever button

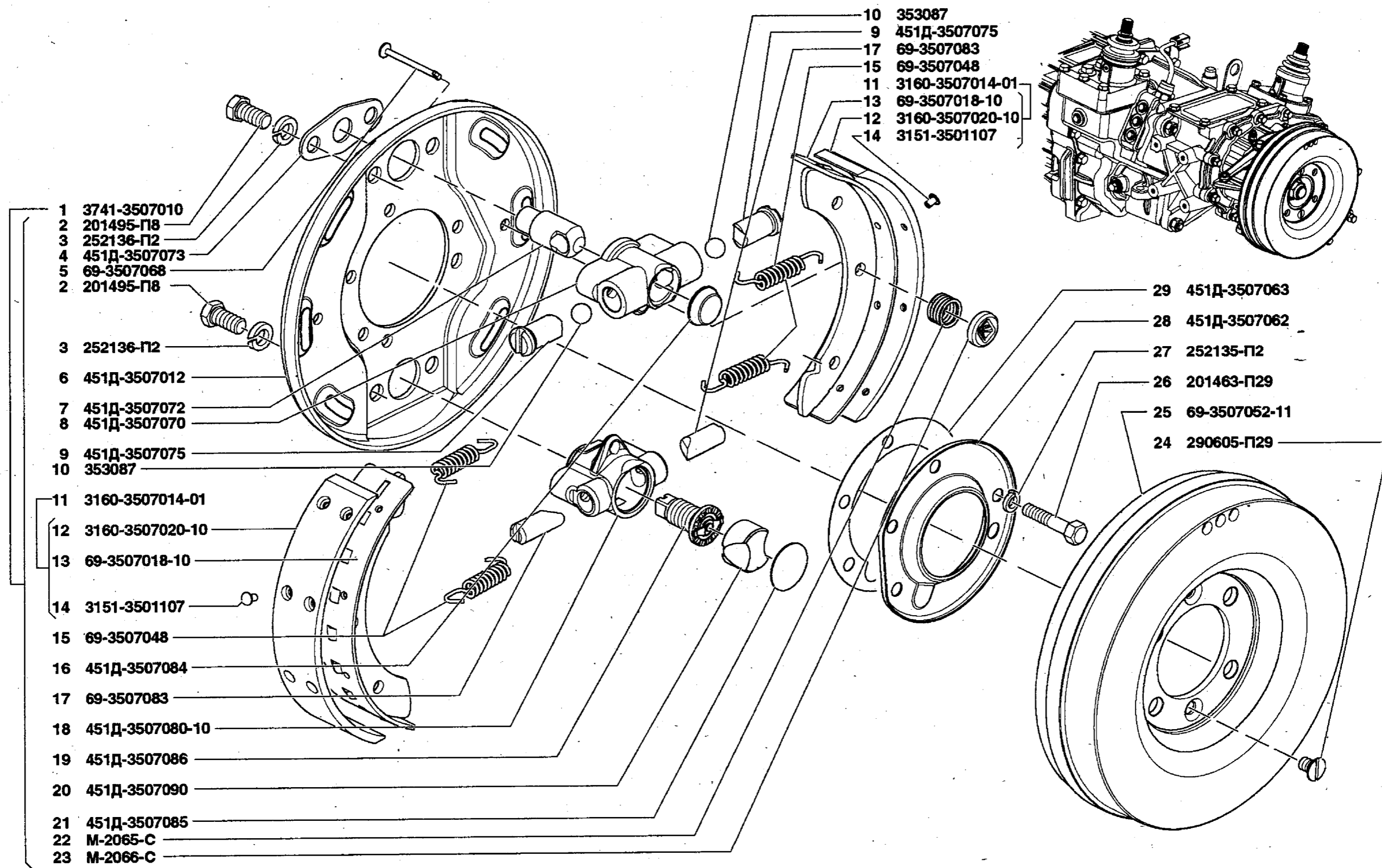


Рис. 67. Стояночный тормоз (3507)
 Fig. 67. Parking Brake (3507)

1	2	3	4	5	6	7
68	3	3160-3508036	45 3149 2997	1	Пружина тяги собачки	Pawl rod spring
	4	3160-3508025	45 3149 0520	1	Рукоятка рычага привода ручного тормоза	Parking brake linkage lever handle
	5	3160-3508028	45 3149 0521	1	Тяга собачки	Pawl rod
	6	3160-3508021	45 3149 0519	1	Рычаг привода стояночного тормоза	Parking brake linkage lever
	7	3160-3508034	45 3149 0523	1	Ось собачки	Pawl axle
	8	3160-3508030	45 3149 0522	1	Собачка рычага привода стояночного тормоза	Parking brake linkage lever pawl
	9	258038-П29	45 9871 1049	5	Шплинт 3,2x16	Cotter pin 3.2x16
	10	3160-3508052	45 3149 0528	1	Ось рычага	Lever axle
	11	3160-3710040	45 7373 4432	1	Выключатель контр. лампы стояночного тормоза ВК-409	Parking brake warning lamp switch ВК-409
	12	3160-3508046	45 3149 0526	1	Сектор рычага стояночного тормоза с кронштейном	Parking brake lever quadrant with bracket
	13	45 9376 1119		2	Болт М8x20 с уменьшенной головкой и фланцем	Small-head bolt M8x20 with flange
	14	260031-П29	45 9862 1032	1	Палец 8x18	Pin 8x18
	15	252239-П29	45 9816 1479	1	Шайба 16	Washer 16
	16	3160-3508091	45 3149 2980	1	Гайка крепления оболочки троса	Cable sheathing fastening nut
	17	469-3508050	45 4316 1869	1	Рычаг привода стояночного тормоза	Parking brake linkage lever
	18	258054-П29	45 9871 1068	2	Шплинт 4x32	Cotter pin 4x32
	19	252154-П2	45 9816 6005	1	Шайба 6	Washer 6
	20	201417-П29	45 9346 1503	1	Болт М6x14	Bolt M6x14
	21	3162-3508160	45 4344 1560	1	Кронштейн крепления прижимной пружины промежуточного рычага	Intermediate lever back-moving spring bracket
	22	51-1106175	45 3114 0371	1	Пружина	Spring
	23	252016-П29	45 9811 1209	1	Шайба 14	Washer 14
	24	3162-3508150	45 4344 1590	1	Рычаг промежуточный привода стояночного тормоза	Parking brake linkage intermediate lever
	25	260034-П29	45 9862 1035	1	Палец 8x25	Pin 8x25
	26	3162-3508042	45 4344 1551	1	Тяга привода стояночного тормоза с вилкой	Parking brake linkage rod complete with fork
	27	45 9376 1117		4	Болт М8x16 с уменьшенной головкой и фланцем	Small-head bolt M8x16 with flange
	28	3162-3508086	45 4344 1555	1	Кронштейн привода стояночного тормоза с опорой	Parking brake linkage bracket with support
	29	3162-3508068	45 4344 1553	1	Трос привода стояночного тормоза	Parking brake linkage cable
Подгруппа 3510. Усилитель тормоза вакуумный						
Subgroup 3510. Vacuum Brake Booster						
69	1	3163-3510010	45 4140 0280	1	Усилитель вакуумный тормоза	Vacuum brake booster
	2	3151-3510200	45 4321 0128	1	Чехол защитный корпуса вакуумного усилителя	Vacuum booster housing guard cover
	3	258228-П8	45 9871 9311	1	Шплинт 0,8x250	Cotter pin 0.8x250
69,70	4	3151-3510038	45 4321 0077	2	Шайба стопорная манжеты корпуса вакуумного усилителя	Vacuum booster housing collar lock washer
	5	3151-3510034	45 4321 0075	2	Манжета корпуса вакуумного усилителя	Vacuum booster housing collar

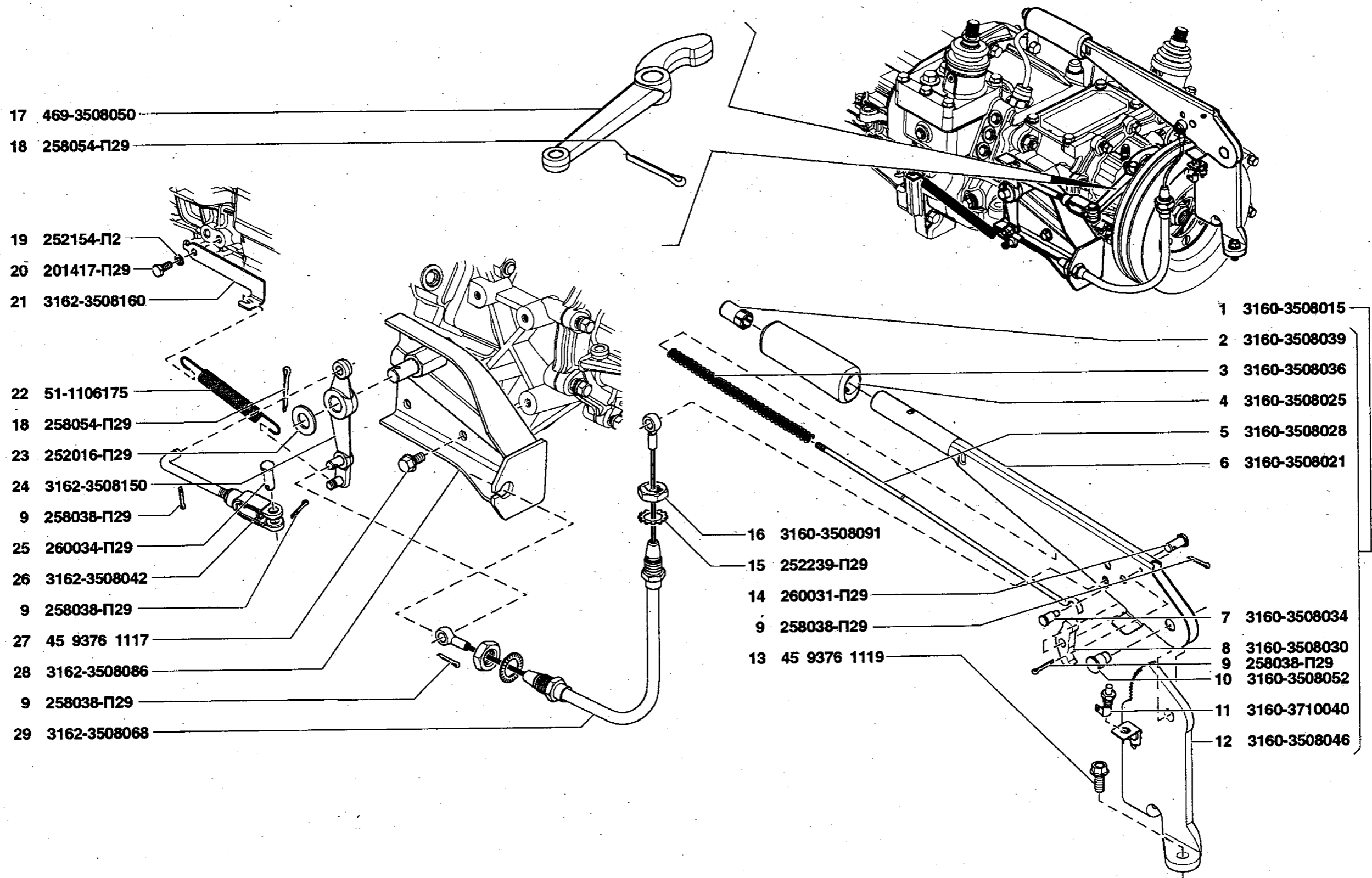


Рис. 68. Привод механизма управления стояночным тормозом (3508)
 Fig. 68. Parking Brake Linkage (3508)

1	2	3	4	5	6	7
69,70	6	3160-3510030	45 4136 0896	2	Кольцо направляющее корпуса вакуумного усилителя	Vacuum booster housing direction ring
69	7	3151-3510032	45 4321 0074	1	Шайба упорная направляющего кольца вакуумного усилителя	Vacuum booster direction ring thrust washer
	8	3163-3510024	45 4140 0282	1	Корпус вакуумного усилителя с патрубком и болтами	Booster housing with branch pipe and bolts
	9	3163-3510020	45 4140 0281	1	Корпус вакуумного усилителя с манжетой	Vacuum booster housing complete with collar
	10	3160-3510040	45 4136 0897	1	Клапан управления вакуумным усилителем с поршнем и крышкой	Vacuum booster pilot valve with piston and cover
	11	3151-3510134	45 4321 0110	1	Кольцо опорное диафрагмы вторичной камеры вакуумного усилителя	Vacuum booster secondary chamber diaphragm thrust ring
	12	3151-3510130-10	45 4321 1382	1	Диафрагма вторичной камеры вакуумного усилителя	Vacuum booster secondary chamber diaphragm
	13	3151-3510182	45 4321 0124	1	Корпус обратного клапана вакуумного усилителя	Vacuum booster check valve housing
	14	3151-3510186	45 4321 0125	1	Клапан обратный вакуумного усилителя с направляющей шайбой	Vacuum booster check valve with guiding washer
	15	24-3552016	45 4313 1584	1	Пружина обратного клапана усилителя тормоза	Vacuum booster check valve spring
	16	3151-3510194	45 4321 0127	1	Прокладка штуцера обратного клапана вакуумного усилителя	Vacuum booster check valve connection gasket
	17	3151-3510192	45 4321 0126	1	Штуцер обратного клапана вакуумного усилителя	Vacuum booster check valve connection
	18	3151-3510178	45 4321 0123	1	Клапан обратный вакуумного усилителя	Vacuum booster check valve
	19	352512	45 9964 6017	1	Шайба 11	Washer 11
	20	3151-3510144	45 4321 0114	1	Упор регулировочный штока поршней вакуумного усилителя	Vacuum booster piston rod adjusting stop
	21	3151-3510174	45 4321 0121	1	Уплотнитель штока поршней вакуумного усилителя	Vacuum booster piston rod seal
	22	3151-3510176	45 4321 0122	1	Кольцо уплотнителя штока поршней вакуумного усилителя	Vacuum booster piston rod seal ring
	23	3151-3510170	45 4321 0120	1	Уплотнитель штока поршней вакуумного усилителя с кольцом	Vacuum booster piston rod seal with ring
	24	3151-3510164-01	45 4321 0195	1	Крышка вторичной камеры вакуумного усилителя	Vacuum booster secondary chamber cover
	25	3151-3510096	45 4321 6263	1	Гайка M27x2	Nut M27x2
	26	3151-3510150	45 4321 0116	1	Пружина возвратная поршней вакуумного усилителя	Vacuum booster piston return spring
	27	3151-3510128-10	45 4321 1381	1	Поршень вторичной камеры вакуумного усилителя	Vacuum booster secondary chamber piston
	28	31514-1014090		2	Хомут червячный	Worm clip
	29	3160-1014090+		2	Хомут червячный	Worm clip
	30	31602-3554052	45 3149 4280	1	Шланг забора вакуума	Vacuum intake hose
	31	3151-3552054	45 4321 0844	1	Хомут крепления шланга забора вакуума	Vacuum intake hose fastening yoke
	32	452-3552035	45 3111 5098	1	Штуцер забора вакуума	Vacuum intake union
70	33	3160-3510100	45 4136 0898	1	Крышка первичной камеры вакуумного усилителя	Vacuum booster primary chamber cover
	34	3160-3510106	45 4136 0904	1	Крышка первичной камеры вакуумного усилителя	Vacuum booster primary chamber cover
	35	201420-П29	45 9346 1506	6	Болт М6х20	Bolt M6x20

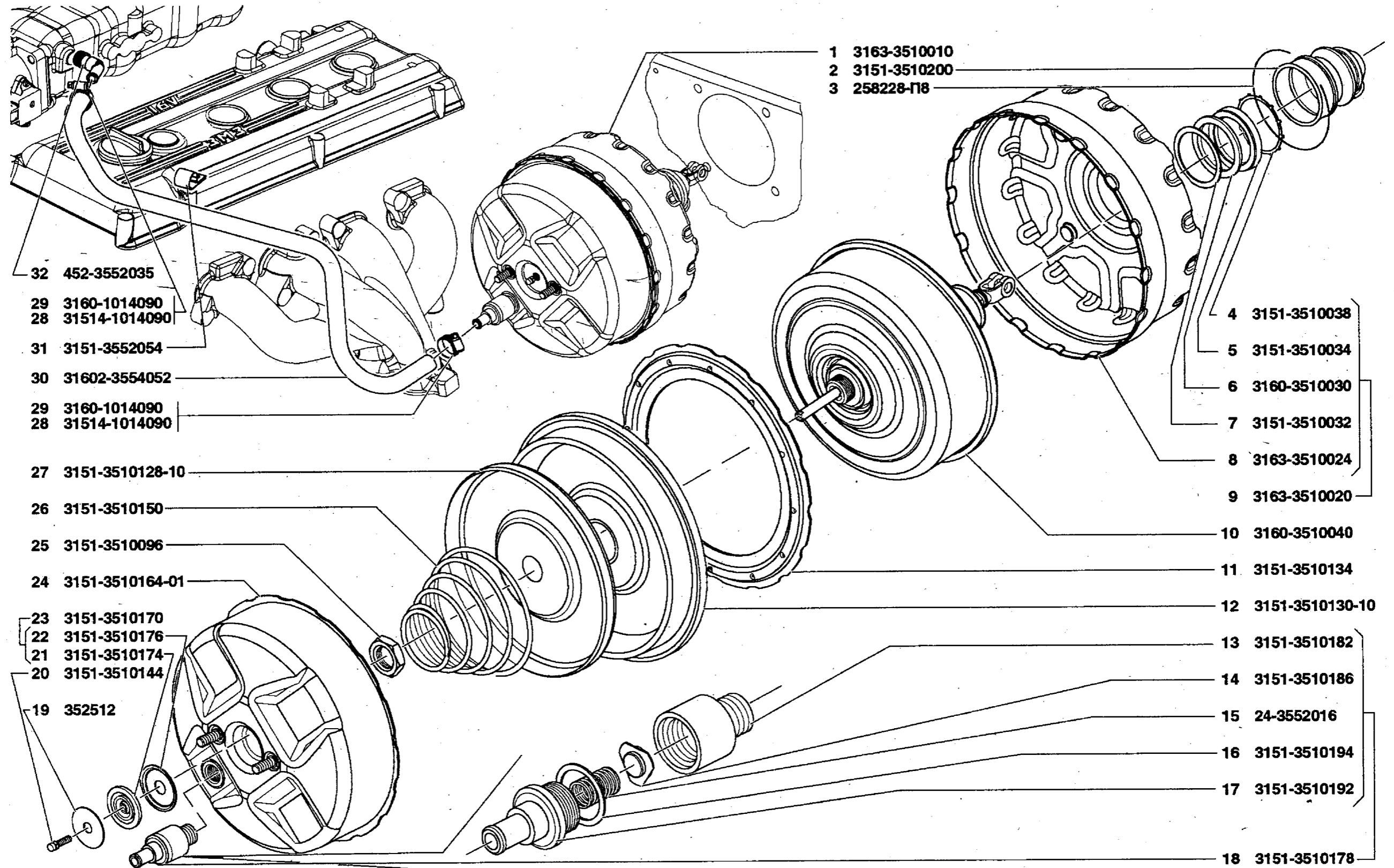


Рис. 69. Усилитель тормоза вакуумный (3510)/1
 Fig. 69. Vacuum Brake Booster (3510)/1

1	2	3	4	5	6	7
70	36	252004-П29	45 9811 1205	6	Шайба 6	Washer 6
	37	3160-3510094	45 4136 0903	1	Соединитель поршней вакуумного усилителя	Vacuum booster piston connector
	38	3160-3510089	45 4136 1155	1	Корпус буфера клапана управления вакуумного усилителя	Vacuum booster pilot valve buffer housing
	39	3160-3510088-10	45 4136 1154	1	Поршень первичной камеры вакуумного усилителя	Vacuum booster primary chamber piston
	40	3151-3510090-10	45 4321 1380	1	Диафрагма поршня первичной камеры вакуумного усилителя	Vacuum booster primary chamber piston diaphragm
	41	3160-3510142	45 4136 0905	1	Шток поршней вакуумного усилителя	Vacuum booster piston rod
	42	3160-3510092	45 4136 1146	1	Буфер поршня клапана управления вакуумного усилителя	Vacuum booster pilot valve piston buffer
	43	3151-3510084	45 4321 0093	1	Пружина диафрагмы клапана управления вакуумного усилителя	Vacuum booster pilot valve diaphragm spring
	44	3151-3510080	45 4321 0091	1	Диафрагма клапана управления вакуумного усилителя	Vacuum booster pilot valve diaphragm
	45	3160-3510050	45 4136 0898	1	Клапан управления вакуумного усилителя	Vacuum booster pilot valve
	46	3151-3510074	45 4321 0090	1	Корпус клапана управления вакуумного усилителя	Vacuum booster pilot valve housing
	47	351307	45 9964 2025	2	Винт М8х18	Screw M8x18
	48	3151-3510073	45 4321 1252	1	Контргайка вилки толкателя вакуумного усилителя	Vacuum booster pusher fork lock nut
	49	450-3505043-11	45 3111 7739	1	Вилка толкателя клапана управления	Pilot valve pusher fork
	50	3151-3510070	45 4321 0088	3	Фильтр воздушный вакуумного усилителя	Vacuum booster air cleaner
	51	3151-3510068	45 4321 0087	1	Втулка пружины клапана управления вакуумного усилителя	Vacuum booster pilot valve spring bushing
	52	3151-3510066	45 4321 0086	1	Пружина клапана управления вакуумного усилителя	Vacuum booster pilot valve spring
	53	3151-3510064	45 4321 0085	1	Шайба пружины вакуумного усилителя	Vacuum booster spring washer
	54	3151-3510060	45 4321 0083	1	Уплотнитель клапана управления вакуумного усилителя	Vacuum booster pilot valve seal
	55	258039-П29	45 9871 1050	1	Шплинт 3,2х20	Cotter pin 3.2x20
	56	3160-3510054	45 4136 0899	1	Поршень клапана управления вакуумного усилителя с толкателем	Vacuum booster pilot valve piston complete with pusher
	57	3151-3510058-01	45 4321 1262	1	Толкатель клапана управления вакуумного усилителя	Vacuum booster pilot valve pusher
	58	3160-3510056	45 4321 0900	1	Поршень клапана управления вакуумного усилителя	Vacuum booster pilot valve piston
					Подгруппа 3512. Регулятор давления	
					Subgroup 3512. Pressure Governor	
71	1	3162-3512009-20	45 4344 1252	1	Привод регулятора давления	Pressure governor linkage
	2	3160-3512127-10	45 4136 0391	1	Рычаг привода регулятора давления	Pressure governor linkage lever
	3	31512-2401059	45 4321 2467	1	Гайка М10	Nut M10
	4	3160-3512140-10	45 4136 0392	1	Болт регулировочный рычага привода	Pressure governor linkage lever adjusting bolt
	5	250510-П29	45 9553 1055	2	Гайка М8	Nut M8
	6	201458-П29	45 9346 1524	2	Болт М8х25	Bolt M8x25

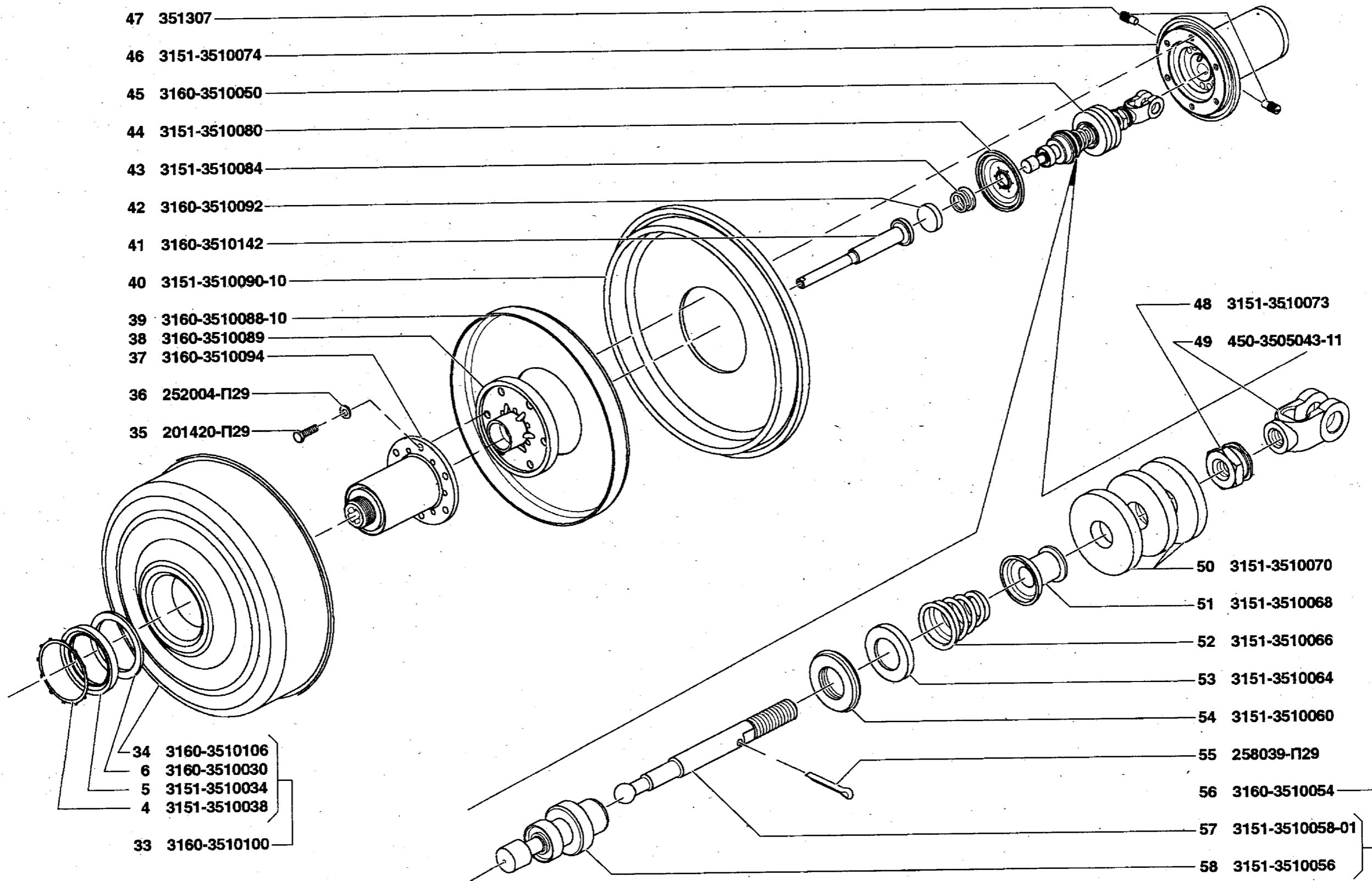


Рис. 70. Усилитель вакуумный тормоза (3510)/2
 Fig. 70. Vacuum Brake Booster (3510)/2

1	2	3	4	5	6	7
71	7	3160-3512122	45 3149 0473	1	Рычаг упругий	Toggle lever
	8	3160-3512123	45 3149 2480	1	Клемма рычага привода регулятора	Pressure governor linkage lever terminal
	9	252155-П2	45 9816 6006	3	Шайба 8Л пружинная	Spring washer 8Л
	10	3160-3512136	45 3149 0479	4	Втулка стойки рычага привода регулятора давления задних тормозов	Rear brake pressure governor linkage lever post bushing
	11	250508-П29	45 9553 1054	2	Гайка М6	Nut M6
	12	252154-П2	45 9816 6005	2	Шайба 6Л пружинная	Spring washer 6Л
	13	3160-3512132	45 3149 0476	1	Стойка рычага регулятора давления	Pressure governor lever post
	14	3160-3512135	45 3149 0478	2	Втулка распорная	Distance sleeve
	15	201424-П29	45 9346 1510	2	Болт М6х30	Bolt M6x30
	16	250512-П29	45 9553 1057	1	Гайка М10	Nut M10
	17	252156-П2	45 9816 6007	1	Шайба 10Л пружинная	Spring washer 10Л
	18	3160-3512131	45 3149 0475	1	Ось рычага	Lever axle
	19	201453-П29	45 9346 1519	2	Болт М8х14	Bolt M8x14
	20	3160-3512010-01	45 4136 0754	1	Регулятор давления	Pressure governor
	21	3160-3512010-02		1	Регулятор давления	Pressure governor
	22	3160-3512052-10		1	Корпус регулятора давления	Pressure governor body
	23	3160-3501048	45 3149 0121	1	Клапан перепускной колесного цилиндра	Brake wheel cylinder overflow valve
	24	3160-3512115	45 3149 0470	1	Прокладка пробки	Plug gasket
	25	3160-3512044	45 3149 0463	1	Пробка регулятора давления	Pressure governor plug
	26	469-3501049	45 4316 2534	3	Колпак-заглушка клапана	Valve cap-stopper
	27	3160-3512073	45 4136 0003	1	Заглушка регулятора давления	Pressure governor plug
	28	3160-3512060	45 3149 3250	2	Манжета уплотнительная поршня регулятора давления	Pressure governor piston sealing collar
	29	2108-3512054	45 4227 1534	1	Втулка корпуса регулятора давления	Pressure governor body bushing
	30	3160-3512106	45 4136 0004	1	Уплотнитель головки поршня регулятора давления	Pressure governor piston head seal
	31	3160-3512105-10	45 3149 3251	1	Поршень регулятора давления	Pressure governor piston
	32	3160-3512101	45 3149 3233	1	Шайба опорная пружины поршня регулятора	Pressure governor piston spring thrust washer
	33	3160-3512103	45 3149 0467	1	Пружина поршня регулятора давления	Pressure governor piston spring
	34	3160-3512102	45 3149 3234	1	Шайба опорная пружины поршня регулятора	Pressure governor piston spring thrust washer
	35	3160-3512100	45 3149 0466	1	Кольцо уплотнительное поршня	Piston sealing ring
	36	3160-3512107-10	45 3149 3252	1	Втулка поршня регулятора давления	Pressure governor piston bushing
	37	3160-3512108	45 3149 3108	1	Кольцо В20 стопорное	Locking ring B20
	38	3160-3512046	45 3149 3177	1	Чехол защитный регулятора давления	Pressure governor protective boot

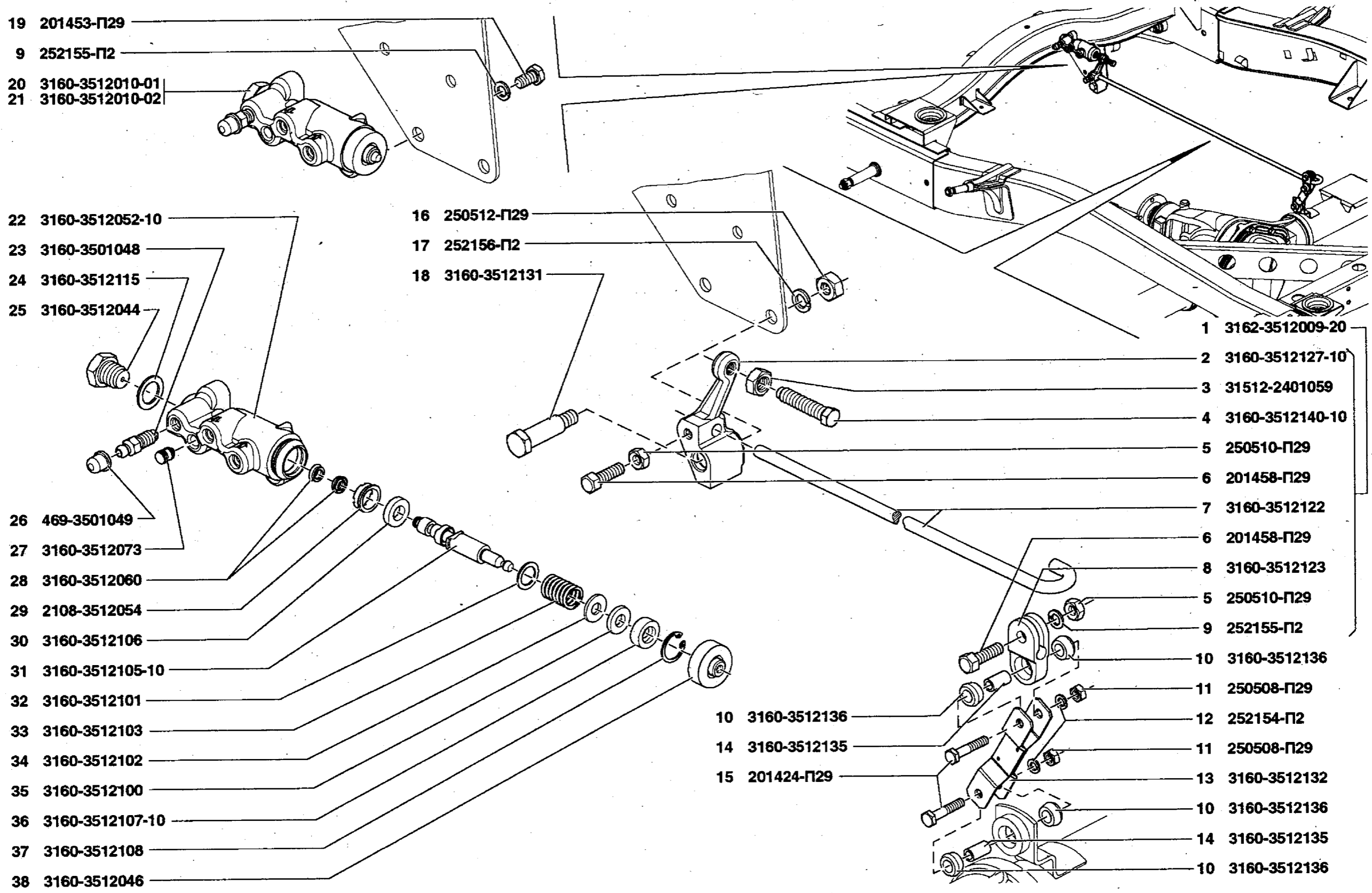


Рис. 71. Регулятор давления (3512)
 Fig. 71. Pressure Governor (3512)

1	2	3	4	5	7	8
---	---	---	---	---	---	---

**ГРУППА 37. ЭЛЕКТРООБОРУДОВАНИЕ
GROUP 37. ELECTRICAL EQUIPMENT**

**Подгруппа 3701. Генератор
Subgroup 3701. Alternator**

72	1	405.3701000		1	Генератор ААК5556 ("Искра") в сборе	Alternator ААК5556 ("Искра") in assy
	2	4062.3701000-10*		1	Генератор 0 124 ОАС54А ("BOSCH") в сборе	Alternator 0 124 ОАС54А ("BOSCH") in assy
	3	201468-П29		1	Болт нижнего кронштейна	Lower bracket bolt
	4	293259-П29		1	Шайба 8	Washer 8
	5	200279-П29		1	Болт М8х100	Bolt М8х100
	6	406.3701036-10		1	Втулка верхнего кронштейна	Upper bracket bushing
	7	252155-П29		3	Шайба 8Л пружинная	Spring washer 8Л
	8	406.3701030		1	Кронштейн генератора верхний	Alternator upper bracket
	9	250510-П29		2	Гайка М8	Nut М8
	10	252156-П29		2	Шайба 10Л пружинная	Spring washer 10Л
	11	201501-П29		2	Болт М10х35	Bolt М10х35
	12	201460-П29		1	Болт М8х30	Bolt М8х30
	13	4062.3701028		1	Кронштейн генератора нижний	Alternator lower bracket

**Подгруппа 3703. Батарея аккумуляторная
Subgroup 3703. Storage Battery**

73	1	250510-П29	45 9553 1055	2	Гайка М8	Nut М8
	2	252135-П2	45 9816 6046	2	Шайба 8Т пружинная	Spring washer 8Т
	3	252005-П29	45 9811 1206	2	Шайба 8	Washer 8
	4	3163-3703016		1	Поперечина крепления аккумуляторной батареи	Storage battery fastening cross-member
	5	3163-3703106		1	Стяжка	Tie
	6	3153-3703010	45 4331 0958	1	Батарея аккумуляторная "АкТех"	Storage battery "АкТех"
	7	3741-3703010*	45 3135 3499	1	Батарея аккумуляторная "Иста"	Storage battery "Иста"
	8	3163-3703105		1	Стяжка	Tie
	9	250508-П29	45 9553 1054	2	Гайка М6	Nut М6
	10	252134-П2	45 9816 6045	2	Шайба 6Т пружинная	Spring washer 6Т
	11	3163-3703080		1	Держатель	Holder
	12	201452-П29	45 9346 1518	3	Болт М8х12	Bolt М8х12
	13	293270-П29	45 9952 1214	3	Шайба 8	Washer 8
	14	3163-3703012		1	Основание аккумуляторной батареи	Storage battery base

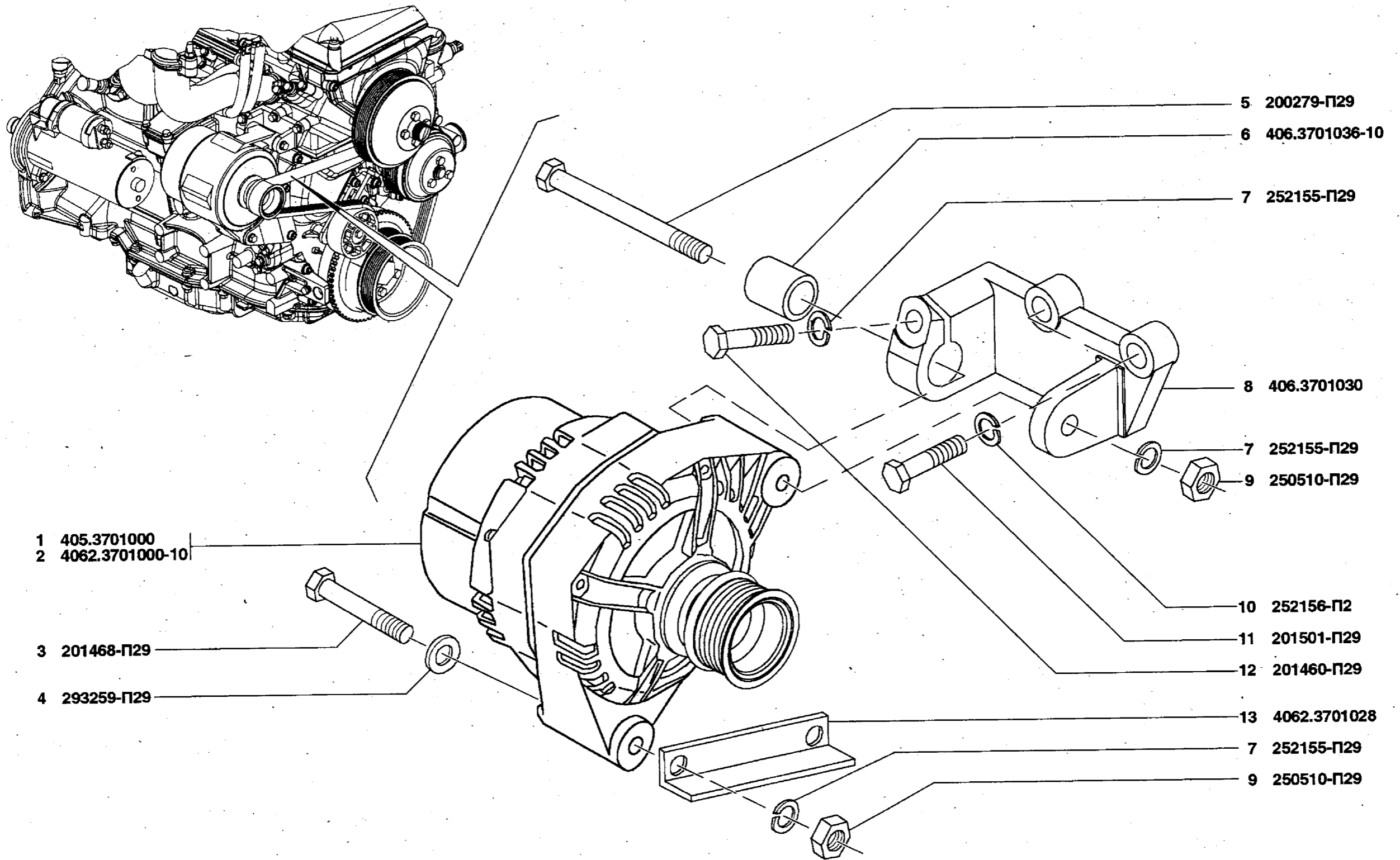


Рис. 72. Генератор (3701)
Fig. 72. Alternator (3701)

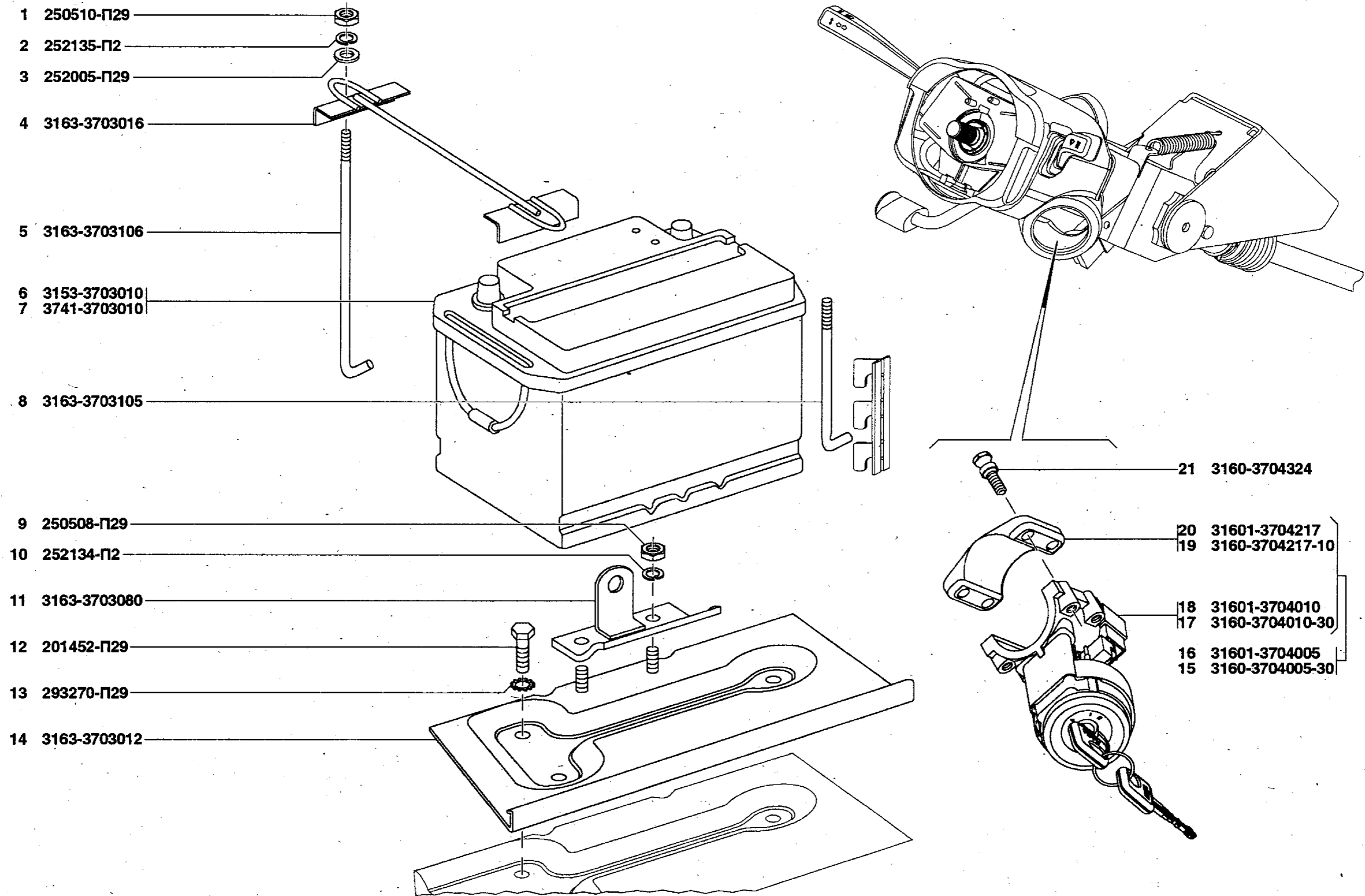


Рис. 73. Батарея аккумуляторная (3703), выключатель зажигания (3704)
 Fig. 73. Storage Battery (3703), Ignition Switch (3704)

1	2	3	4	5	7	8
Подгруппа 3704. Выключатель зажигания Subgroup 3704. Ignition Switch						
73	15	3160-3704005-30		1	Выключатель зажигания (комплект поставки)	Ignition switch (delivery set)
	16	31601-3704005 ⁺		1	Выключатель зажигания (комплект поставки)	Ignition switch (delivery set)
	17	3160-3704010-30*		1	Выключатель зажигания 2110-3704010-30	Ignition switch 2110-3704010-30
	18	31601-3704010* ¹	45 7363 1001	1	Выключатель зажигания 27.3704	Ignition switch 27.3704
	19	3160-3704217-10*		1	Скоба	Clamp
	20	31601-3704217* ¹		1	Скоба	Clamp
	21	3160-3704324	45 3149 2813	4	Болт крепления	Fastening bolt
* - Входит в состав выключателя зажигания 3160-3704005-30 Is part of ignition switch 3160-3704005-30						
* ¹ - Входит в состав выключателя зажигания 31601-3704005 Is part of ignition switch 31601-3704005						
Подгруппа 3705. Катушка зажигания Subgroup 3705. Ignition Coil						
74	1	200276-П8		4	Болт М8х85	Bolt M8x85
	2	24-24-3724093		1	Скоба	Clamp
	3	406.3705035		2	Планка катушки зажигания	Ignition coil strip
	4	252155-П2		4	Шайба 8Л пружинная	Spring washer 8Л
	5	406.3705000-01		2	Катушка зажигания	Ignition coil
	6	406.3705000-02 ⁺		2	Катушка зажигания	Ignition coil
Подгруппа 3707. Свечи и провода зажигания Subgroup 3707. Ignition Plugs and Wires						
74	7	406.3707210		8	Колпачок провода высокого напряжения	Ignition wire cap
	8	4052.3707230		4	Наконечник свечной	Spark plug tip
	9	406.3707220-11		4	Уплотнитель провода высокого напряжения	Ignition wire seal
	10	СН474-3707000		4	Свеча зажигания LR17YC	Spark plug LR17YC
	11	4062.3707000-02 ⁺		4	Свеча зажигания А14ДВР	Spark plug А14ДВР
	12	406.3707315		2	Провод к свечам 1 и 4 цилиндров	Wire to plugs of No.1 and No. 4 cylinders
	13	406.3707310		2	Провод к свечам 2 и 3 цилиндров	Wire to plugs of No.2 and No. 3 cylinders
	14	4052.3707244		1	Жгут проводов высокого напряжения с наконечниками в сборе	Ignition wire bundle with tips in assy

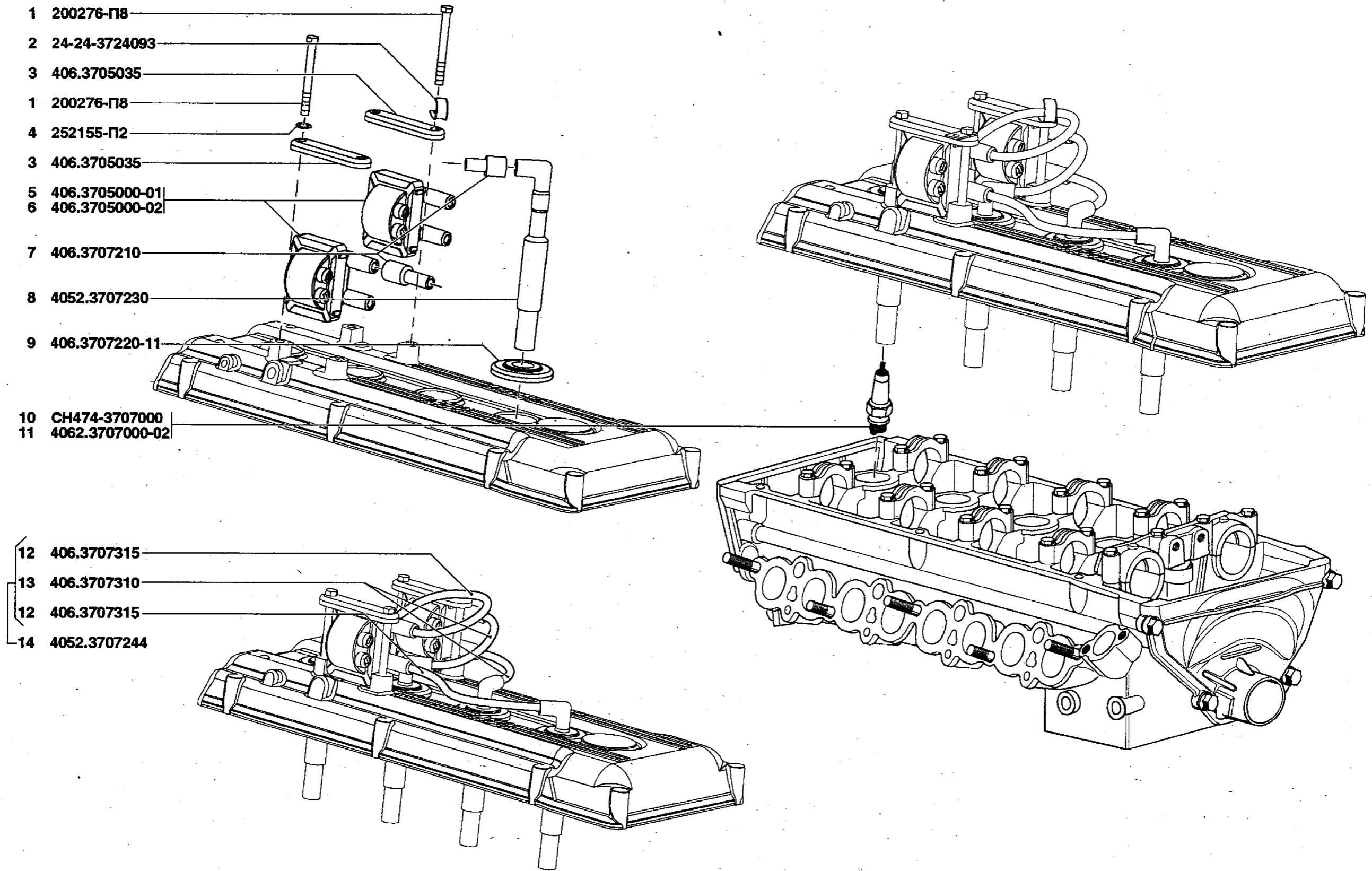


Рис. 74. катушка зажигания (3705), свечи и провода зажигания (3707)
 Fig. 74. Ignition Coil (3705), Ignition Plugs and Wires (3707)

1	2	3	4	5	7	8
Подгруппа 3708. Стартер Subgroup 3708. Starter						
75	1	406.3708000		1	Стартер ("Искра")	Starter ("Iskra")
	2	4062.3708000+		1	Стартер ("BOSCH")	Starter ("BOSCH")
	3	291506-П	45 9951 1406	2	Болт М10х110	Bolt M10x110
	4	252156-П29	45 9816 1007	2	Шайба 10.ОТ пружинная	Spring washer 10.OT
	5	874609-П29	45 9952 1394	2	Шайба 10	Washer 10
Подгруппа 3709. Переключатели Subgroup 3709. Selector Switches -						
76	1	3160-3709150		1	Переключатель "паузы" стеклоочистителя 9703.3709	Wiper "pause" selector switch 9703.3709
	2	3162-3709150+		1	Переключатель "паузы" стеклоочистителя 44.3769	Wiper "pause" selector switch 44.3769
	3	3160-3710378		1	Гайка	Nut
	4	3162-3709349		1	Рукоятка	Handle
	5	3160-3710604		1	Заглушка	Stopper
	6	3163-3709600	45 7373 6225	1	Модуль управления светотехникой 47.3769	Control module of lightening devices 47.3769
	7	3163-3709030		1	Переключатель стеклоочистителя	Wiper selector switch
	8	3163-3709023		2	Чехол	Boot
	9	3163-3709025		1	Соединитель	Connector
	10	3163-3709020		1	Переключатель световой сигнализации	Light signal selector switch
	11	3163-3709005		1	Переключатель подрулевой (комплект поставки)	Selector switch under steering wheel (delivery set)
	12	3160-3709040		1	Переключатель топливных баков 82.3709-06.10	Fuel tank selector switch 82.3709-06.10
	13	3160-3709010	745 7343 1109	1	Переключатель отопителя 63.3709	Heater switch 63.3709
	14	3160-3709669		1	Гайка	Nut
	15	3162-3709672		1	Рукоятка	Handle
	16	3162-3709673		1	Световод	Edge-lighted panel
	17	3160-3709050*		2	Переключатель электростеклоподъемников 92.3709	Electrical window regulator selector switch 92.3709
	18	3160-3709606*1		2	Заглушка переключателя электростеклоподъемников	Electrical window regulator selector switch plug
	19	3160-3709253*1		1	Заглушка переключателя наружных зеркал	Outside mirror selector switch plug
	20	3160-3709250*		1	Переключатель наружных зеркал О 53.602.00	Outside mirror selector switch O 53.602.00

* - В комплектации автомобилей 3163-020, 31603-030
As complete equipment of automobiles 3163-020, 31603-030

*1 - В комплектации автомобиля 3163-010
As complete equipment of automobile 3163-010

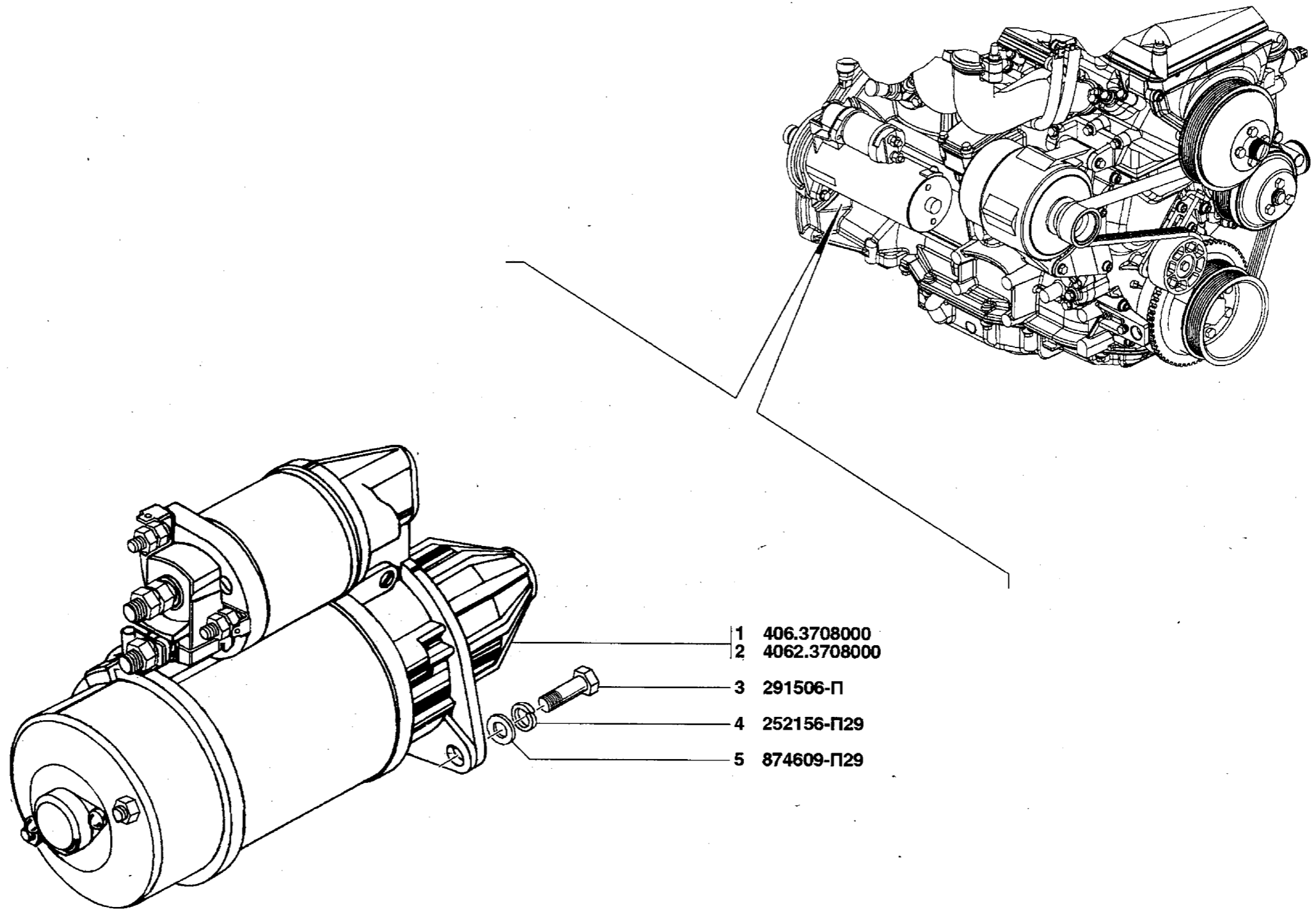


Рис. 75. Стартер (3708)
 Fig. 75. Starter (3708)

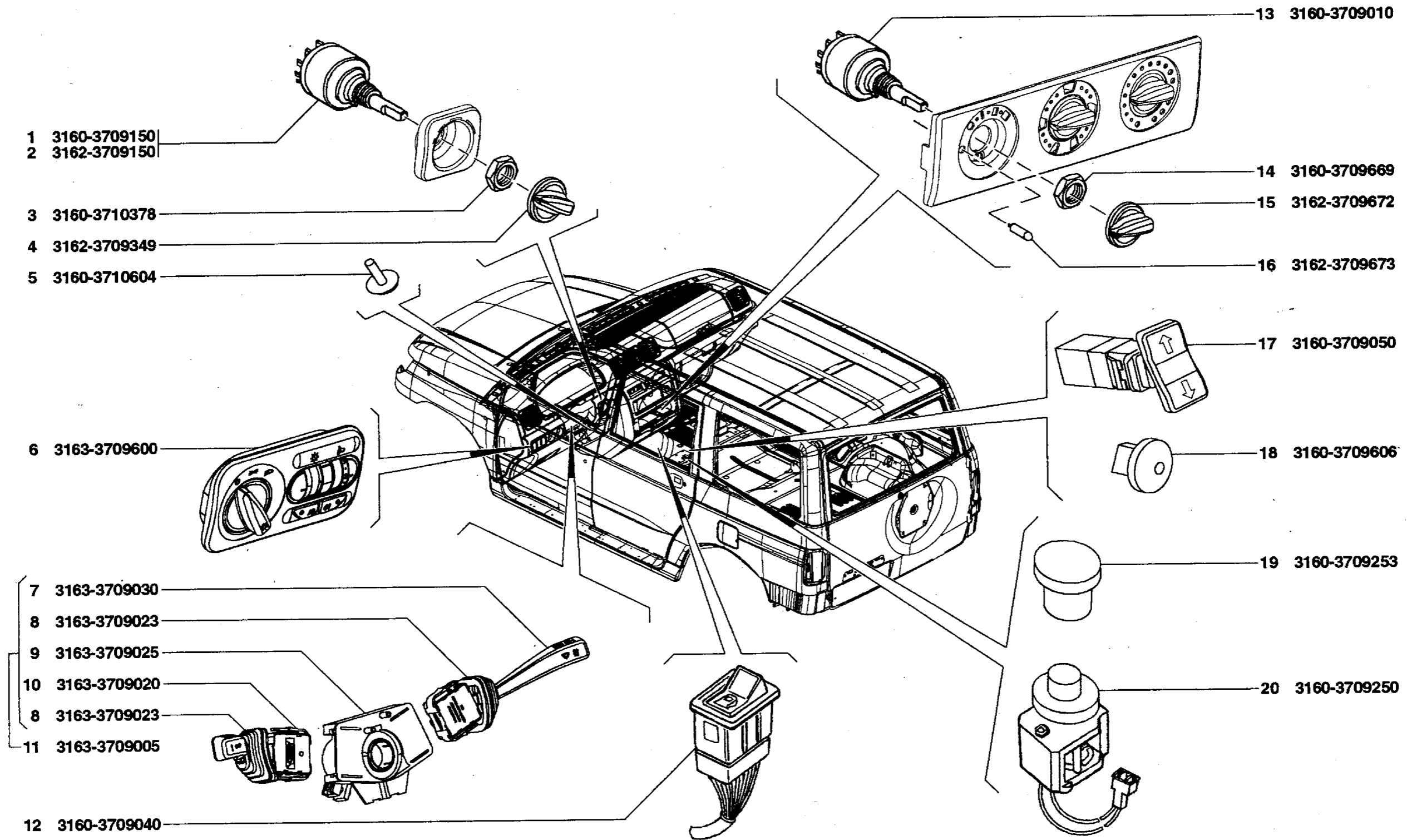


Рис. 76. Переключатели (3709)
 Fig. 76. Selector Switches (3709)

1	2	3	4	5	7	8
Подгруппа 3710. Выключатели Subgroup 3710. Switches						
77	1	3163-3710020		1	Выключатель аварийной сигнализации 372.3710-05.09	Emergency signal switch 372.3710-05.09
	2	3163-3710130*	45 7373 3937	1	Выключатель обогрева наружных зеркал 992.3710-07.15	Outside mirror heater switch 992.3710-07.15
	3	3163-3710030	45 7373 3939	1	Выключатели скоростей отопителя 992.3710-07.17	Heater speed switches 992.3710-07.17
	4	3163-3710010	45 7373 3938	1	Выключатель дополнительного отопителя 992.3710-07.16	Additional heater switch 992.3710-07.16
	5	3163-3710070	45 7373 3936	1	Выключатель обогрева заднего стекла 992.3710-07.04	Rear view mirror heater switch 992.3710-07.04
	6	3163-3710607* ¹		1	Клавиша-заглушка 992-3710.111	Key-plug 992-3710.111
	7	3160-3710220		7	Прокладка выключателя	Switch gasket
	8	3160-3710050	45 7373 4435	5	Выключатель плафона дверной ВК407	Dome lamp door switch ВК407
	9	1/76787/01	45 9979 2669	5	Винт 3,6x9,5	Screw 3.6x9.5
	10	3163-3710300* ²		2	Датчик выключателя 1.240	Switch sensor 1.240
	11	3163-3710400* ²		2	Магнит выключателя 1.250	Switch magnet 1.250
	12	3160-3710040	45 7373 4432	1	Выключатель сигнализатора стояночного тормоза ВК409	Parking brake warning lamp switch ВК409

* - В комплектации автомобилей 3163-020, 3163-030

As complete equipment of automobiles 3163-020, 3163-030

*¹ - В комплектации автомобиля 3163-010

As complete equipment of automobile 3163-010

*² - Входят в состав вещевого ящика нижнего 3162-5303100 и вещевого ящика верхнего 3163-5303200

Are part of lower 3162-5303100 and upper 3163-5303200 glove boxes

Подгруппа 3711. Фары
Subgroup 3711. Headlamps

78	1	451Д-8101172	45 3111 4747	2	Заглушка	Plug
	2	3163-3711010		1	Блок-фара правая ALRU.676512.004	Unit-headlamp, r. h., ALRU.676512.004
	3	252037-П29	45 9811 1255	8	Шайба 6	Washer 6
	4	252134-П2	45 9816 6045	12	Шайба 6Т пружинная	Spring washer 6Т
	5	250508-П29	45 9553 1054	6	Гайка М6	Nut М6
	6	201418-П29	45 9346 1504	6	Болт М6x16	Bolt М6x16
	7	3163-3711270		2	Кронштейн	Bracket
	8	252004-П29	45 9811 1205	4	Шайба 6	Washer 6
	9	3163-3711260		1	Кронштейн крепления блок-фары правый	Unit-headlamp fastening bracket, r. h.
	10	3163-3711261		1	Кронштейн крепления блок-фары левый	Unit-headlamp fastening bracket, l. h.
	11	3163-3711011		1	Блок-фара левая ALRU.676512.005	Unit-headlamp, l. h., ALRU.676512.005

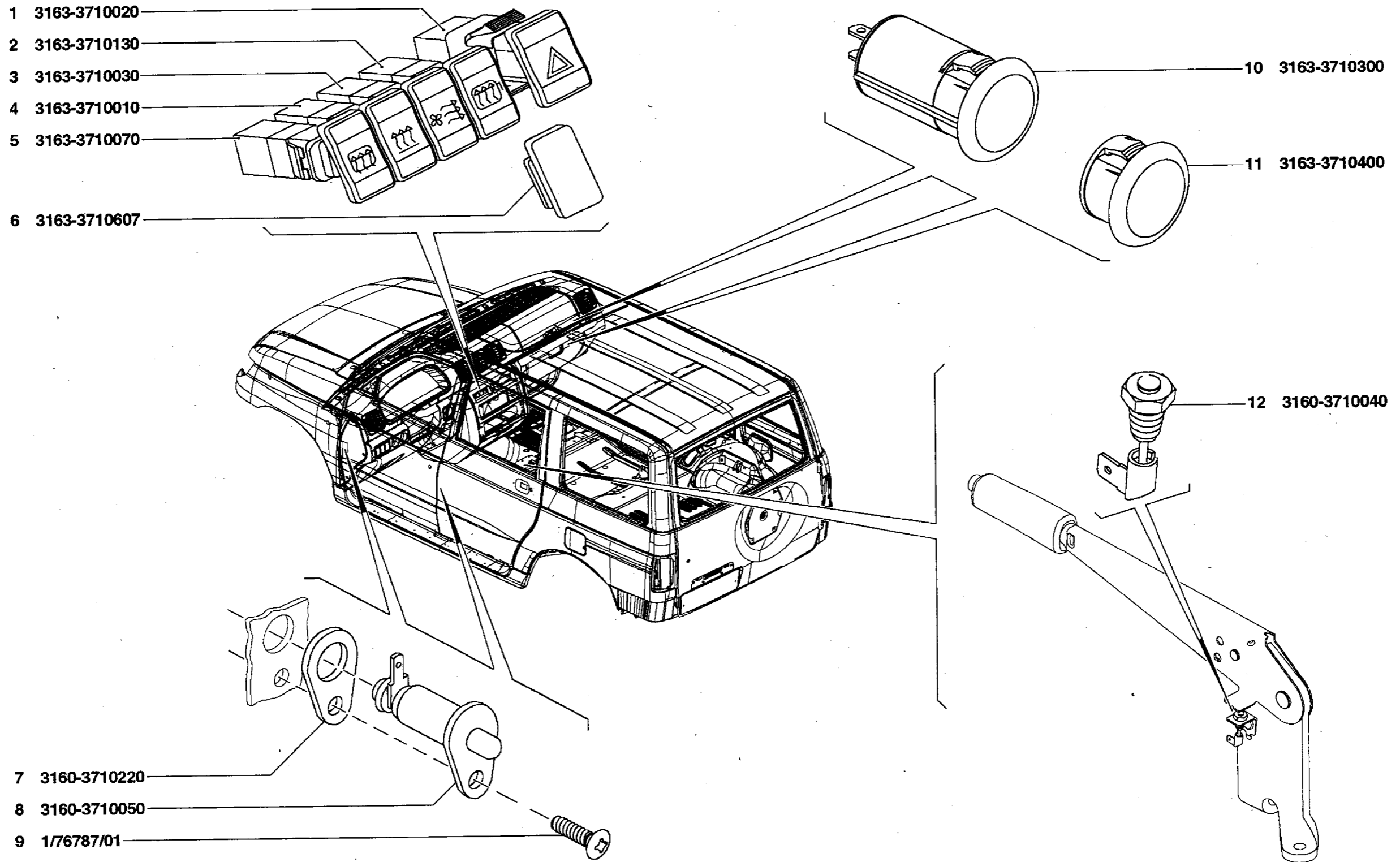


Рис. 77. Выключатели (3710)
 Fig. 77. Switches (3710)

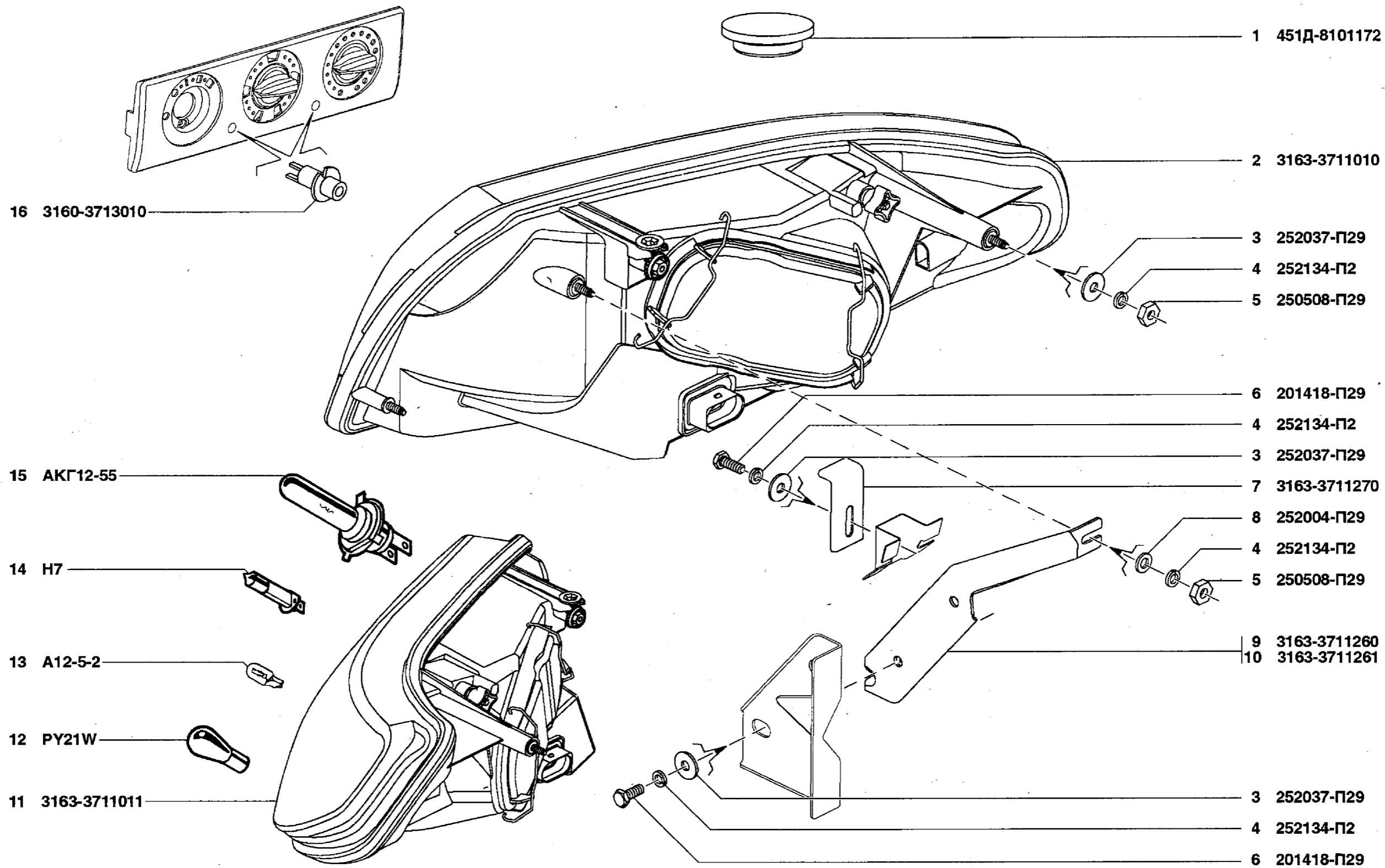


Рис. 78. Фары (3711), патроны ламп (3713)
 Fig. 78. Headlamps (3711), Lamp Holders (3713)

1	2	3	4	5	7	8
78	12	PY21W		2	Лампа электрическая переднего указателя поворота	Front turn indicator electric lamp
	13	A12-5-2		2	Лампа электрическая W5W габаритного огня	Clearance light electric lamp W5W
	14	H7		2	Лампа электрическая ближнего света	Low beam electric lamp
	15	АКГ12-55		2	Лампа электрическая H1 дальнего света	High beam electric lamp H1
					Подгруппа 3713. Патроны ламп Subgroup 3713. Lamp-Holders	
78	16	3160-3713010		2	Патрон подсветки 11.3713	Illumination lamp-holder 11.3713
					Подгруппа 3714. Плафоны внутреннего освещения кузова Subgroup 3714. Body Interior Dome Lamps	
79	1	3160-3714016	45 3149 1542	2	Кольцо установочное	Setting ring
	2	A12-4-1		2	Лампа электрическая плафона индивидуального освещения	Personal dome lamp electrical lamp
	3	3160-3714010	45 7372 3201	2	Плафон индивидуального освещения 17.3714	Personal dome lamp 17.3714
	4	АС12-5-1		5*	Лампы электрические плафонов внутреннего освещения салона и подсветки монтажного блока	Electrical lamps of interior dome lamps and montage unit illumination
	5	3160-3714030	45 7372 3097	3*	Плафон внутреннего освещения ПК142	Interior dome lamp ПК142
	6	3162-3714012	45 4344 0162	1	Прокладка	Gasket
	7	3163-3714040	45 7372 3322	1	Плафон 16.3714-02	Dome lamp 16.3714-02
	8	293185-П29	45 9811 1204	8	Шайба 5	Washer 5
	9	1/76703/01		8	Винт самонарезающий АВ N8	Self-tapping screw АВ No. 8
	10	3160-3714040	45 7372 3314	1	Плафон 16.3714-01	Dome lamp 16.3714-01
* - В количестве по 1 шт. входят в состав вещевого ящика нижнего 3162-5303100 и вещевого ящика верхнего 3163-5303200 One piece is part of lower glove box 3162-5303100 and one piece is part of upper glove box 3163-5303200						
					Подгруппа 3715. Лампа подкапотная Subgroup 3715. Hood Lamp	
79	11	469-3715300	45 7374 7235	1	Лампа подкапотная ПД 308-Б	Hood lamp ПД 308-Б
	12	A12-21-3	34 6621 2136	1	Лампа электрическая	Electric lamp
	13	252174-П29	45 9816 1454	2	Шайба 6	Washer 6
	14	1/32764/01	45 9962 2401	2	Винт М6х20	Screw M6x20
					Подгруппа 3716. Фонари задние Subgroup 3716. Rear Lamps	
79	15	250464-П29	45 9553 1053	4	Гайка М5	Nut M5

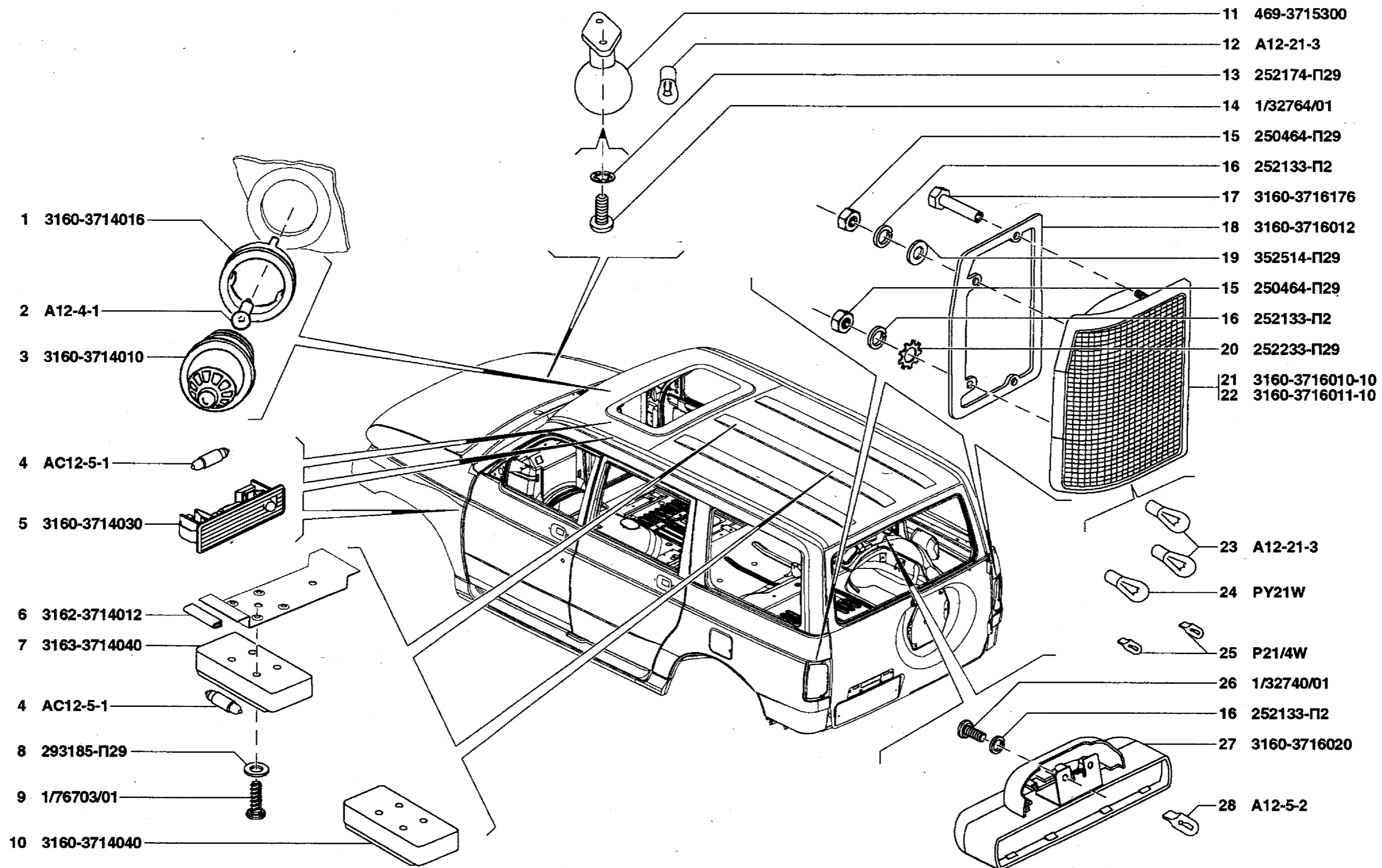


Рис. 79. Плафоны внутреннего освещения кузова (3714), лампа подкапотная (3715), фонари задние (3716)
 Fig. 79. Body Interior Dome Lamps (3714), Hood Lamp (3715), Rear Lamps (3716)

1	2	3	4	5	7	8
79	16	252133-П2	45 9816 6044	6	Шайба 5Т	Washer 5Т
	17	3160-3716176	45 3149 1525	2	Гайка крепления заднего фонаря	Rear lamp fastening nut
	18	3160-3716012	45 3149 3866	2	Уплотнитель заднего фонаря	Rear lamp seal
	19	352514-П29	45 9964 6049	2	Шайба 5	Washer 5
	20	252233-П29	45 9816 1473	2	Шайба 5	Washer 5
	21	3160-3716010-10	45 7372 0536	1	Фонарь задний правый 96.3716	Rear lamp 96.3716, r. h.
	22	3160-3716011-10	45 7372 0537	1	Фонарь задний левый 961.3716	Rear lamp 961.3716, l. h.
	23	A12-21-3		2	Лампы электрические сигнала торможения и света заднего хода	Electric lamps of stop-light and backing light
	24	PY21W		1	Лампа электрическая указателя поворота	Turn indicator electric lamp
	25	P21/4W		2	Лампы электрические противотуманного и габаритных огней	Electric lamps of fog light and clearance light
	26	1/32740/01	45 9962 2347	2	Винт М5х12	Screw M5x12
	27	3160-3716020	45 7372 0459	1	Дополнительный сигнал торможения 8802.3716	Additional stop-light 8802.3716
	28	A12-5-2		5	Лампа электрическая дополнительного сигнала торможения	Additional stop-light electric lamp
Подгруппа 3717. Фонарь освещения номерного знака						
Subgroup 3717. Licence Plate Light						
80	1	AC12-5-1		2	Лампа электрическая фонаря освещения номерного знака	Licence plate light electric lamp
	2	1/33091/05	45 9979 2058	4	Винт М4х14	Screw M4x14
	3	3160-3717010		2	Фонарь освещения номерного знака 12.3717-01	Licence plate light 12.3717-01
	4	3160-3717240-01	45 3149 4184	2	Прокладка фонаря освещения номерного знака	Licence plate light gasket
Подгруппа 3720. Выключатели сигнала торможения						
Subgroup 3720. Stop Light Switches						
80	5	469-3720125	45 4316 2880	1	Наконечник выключателя сигнала торможения	Stop-light switch end-piece
	6	354375-П29	45 9964 4014	2	Гайка М12х1,5	Nut M12x1.5
	7	469-3720010	45 7373 4184	2	Выключатель сигнала торможения ВК-412	Stop-light switch ВК-412
	8	3151-3720010+		2	Выключатель сигнала торможения 17.3720	Stop-light switch 17.3720
	9	3741-3720010+	45 7374 1058	2	Выключатель сигнала торможения 1602.3720	Stop-light switch 1602.3720
Подгруппа 3721. Сигналы звуковые						
Subgroup 3721. Horns						
80	10	3163-3721020		1	Сигнал звуковой высокого тона С309	Horn С309
	11	252234-П29	45 9816 1474	2	Шайба 6	Washer 6
	12	252134-П29	45 9816 1045	2	Шайба 6Т пружинная	Spring washer 6Т
	13	250508-П29	45 9553 1054	2	Гайка М6	Nut М6

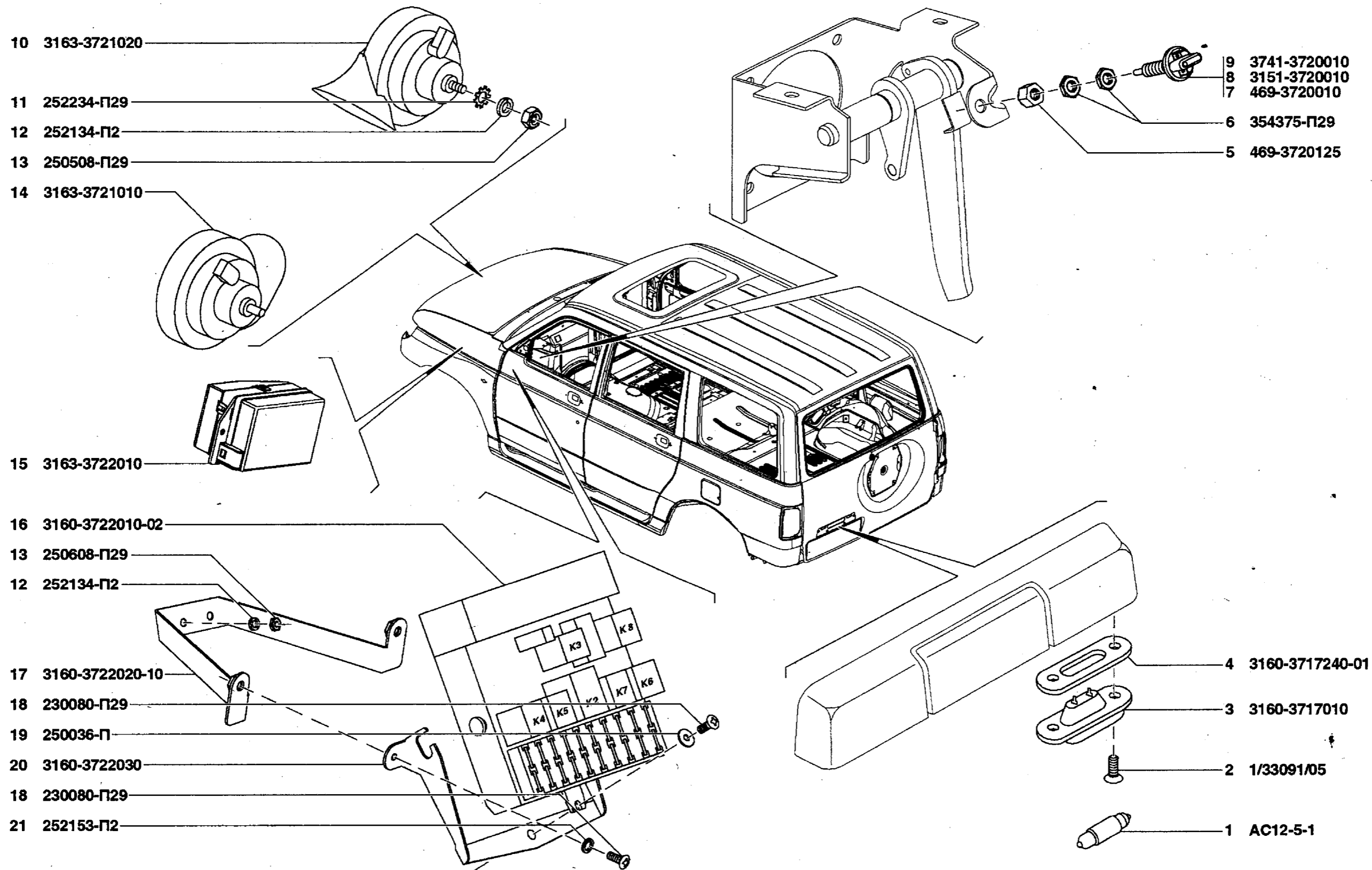


Рис. 80. Фонарь освещения номерного знака (3717), выключатели сигнала торможения (3720), сигналы звуковые (3721), предохранители электрических цепей (3722)
 Fig. 80. Licence Plate Light (3717), Stop-Light Switches (3720), Horns (3721), Fuses (3722)

1	2	3	4	5	7	8
80	14	3163-3721010		1	Сигнал звуковой низкой тона С308	Horn C308
Подгруппа 3722. Предохранители электрических цепей Subgroup 3722. Fuses						
80	12	252134-П2	45 9816 6045	2	Шайба 6Тпружинная	Spring washer 6T
	13	250608-П29	45 9553 1254	2	Гайка М6	Nut M6
	15	3163-3722010*		1	Блок реле и предохранителей М150 (Комплект поставки)	Unit of relays and fuses M150 (delivery set)
	16	3160-3722010-02		1	Блок монтажный 431.3722М	Mounting unit 431.3722M
	17	3160-3722020-10		1	Кронштейн монтажного блока	Mounting unit bracket
	18	230080-П29	45 9432 1582	3	Винт 2 М5х16	Screw 2 M5x16
	19	252036-П	45 9811 0254	1	Шайба 5	Washer 5
	20	3160-3722030		1	Скоба крепления монтажного блока	Mounting unit fastening clamp
	21	252153-П2	45 9816 6004	2	Шайба 5Л пружинная	Spring washer 5Л
* - Входит в состав жгута 3163-3724020-20. Дополнительно к комплекту поставки в блок устанавливаются:						
Is part of wire bundle 163-3722010. Additionally to delivery set are mounted:						
		3160-3722120	45 7373 1527	2	Предохранитель 20 А (354.3722)	Fuse 20A (354.3722)
		3160-3722125	45 7373 1528	1	Предохранитель 25 А (355.3722)	Fuse 25A (355.3722)
		3163-3722290	45 7373 1649	1	Предохранитель 90 А (543.3722)	Fuse 90A (343.3722)
Подгруппа 3724. Электропровода Subgroup 3724. Wires						
81	1	45 2-1104091	45 3111 7699	2	Втулка уплотнительная	Sealing bushing
	2	252174-П29	45 9316 145 4	1	Шайба 2-6	Washer 2-6
	3	250608-П29	45 9553 1254	1	Гайка М6	Nut M6
	4	3163-3724020-20	45 4140 0213	1	Жгут проводов моторного отсека	Engine compartment wire bundle
81,83,84	5	3160-3724102	45 3149 0683	10	Скоба крепления жгутов проводов 10х3	Wire bundle fastening clamp 10x3
81	6	3163-3724037	45 4140 0218	1	Провод подкапотной лампы	Hood lamp wire
81,82	7	3160-3724308	45 4232 3923	9	Хомут	Yoke
81	8	3163-3724365	45 4140 0017	1	Заглушка	Plug
	9	45 9376 1101		2	Болт М6х14	Bolt M6x14
	10	201453-П29	45 9346 1519	1	Болт М8х14	Bolt M8x14
81,82	11	252155-П2	45 9816 6006	3	Шайба 8Л пружинная	Spring washer 8Л
81,83	12	315177-1104074	45 4321 1597	2	Хомут	Yoke

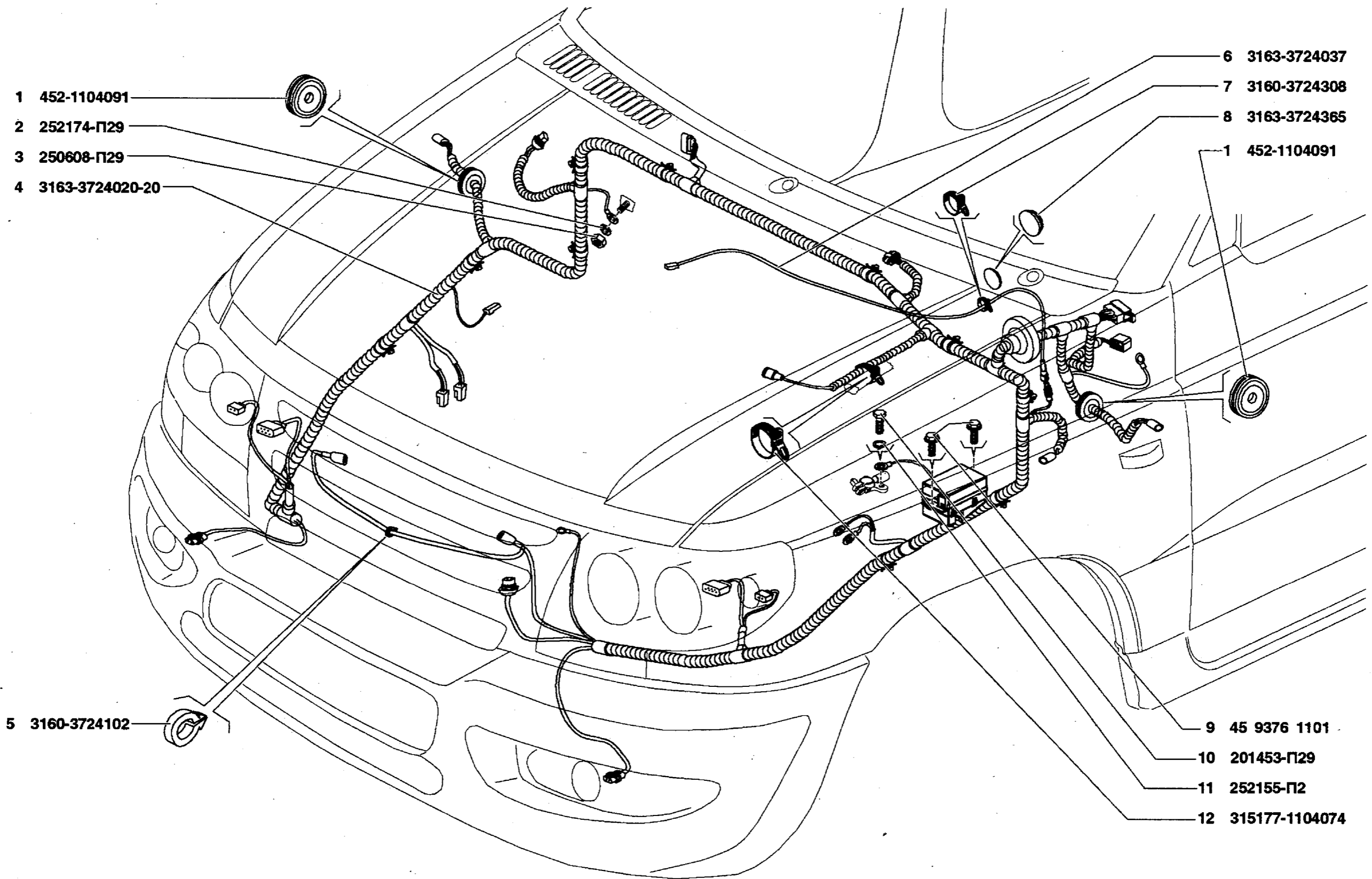


Рис. 81. Электропровода (3724)/1
 Fig. 81. Wires (3724)/1

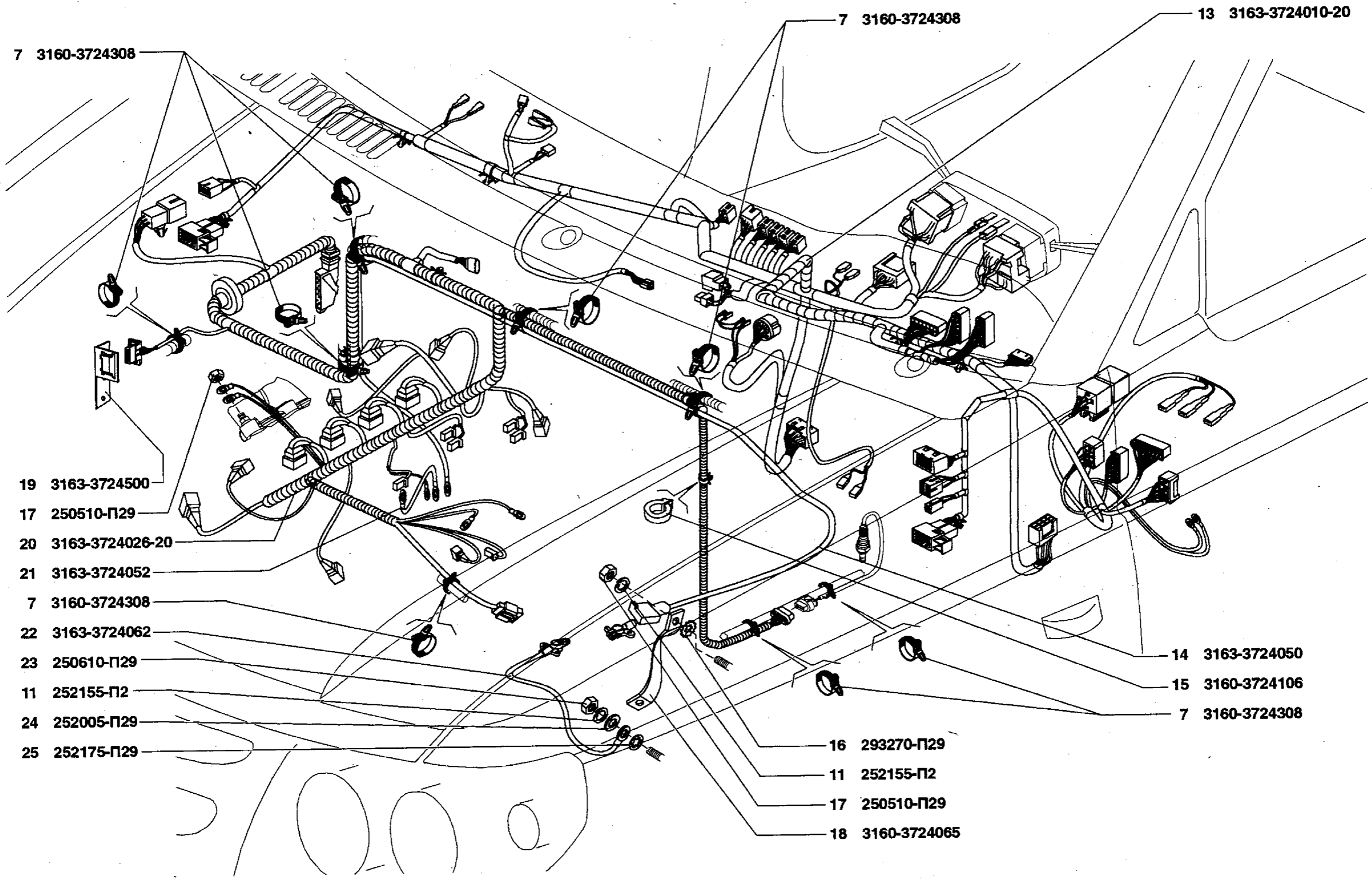


Рис. 82. Электропровода (3724)/2
Fig. 82. Wires (3724)/2

1	2	3	4	5	7	8
82	13	3163-3724010-20	45 4140 0213	1	Жгут проводов основной	Main wire bundle
	14	3163-3724050	45 4140 0219	1	Провод от аккумуляторной батареи к стартеру	Wire from storage battery to starter
	15	3160-3724106	45 3149 0685	1	Скоба крепления жгута проводов	Wire bundle fastening clamp
	16	293270-П29	45 9952 1214	1	Шайба 8	Washer 8
	17	250510-П29	45 9553 1055	2	Гайка М8	Nut M8
	18	3160-3724065	45 3149 1553	1	Провод соединения двигателя с "массой"	Wire from engine to ground
	19	3163-3724500	45 4140 0224	1	Кронштейн колодки диагностики	Diagnostic block bracket
	20	3163-3724026-20	45 4140 0215	1	Жгут проводов КМПСУД	Wire bundle of complex microprocessor engine control system
	21	3163-3724052	45 4140 0220	1	Провод от генератора к стартеру	Wire from alternator to starter
	22	3163-3724062	45 4140 0221	1	Провод аккумуляторной батареи	Storage battery wire
	23	250610-П29	45 9553 1255	1	Гайка М8	Nut M8
	24	252005-П29	45 9811 1206	1	Шайба 8	Washer 8
	25	252175-П29	45 9816 145 5	1	Шайба 8	Washer 8
83	26	3160-3724321	45 3149 2599	1	Кольцо защитное	Protective ring
	27	3160-3724321-01 ⁺	45 3149 3344	1	Кольцо защитное	Protective ring
	28	3160-3724320	45 3149 0578	3	Трубка защитная	Protective tube
	29	3163-3724030-20	45 4140 0216	1	Жгут проводов по кузову	Body wire bundle
	30	3160-3724091	45 4136 0839	2	Втулка уплотнительная	Sealing bushing
	31	452-3724523	45 3111 8202	3	Втулка уплотнительная	Sealing bushing
	32	602604	45 7373 9007	1	Колодка гнездовая	Cable connector
84	33	3163-3724072	45 4140 0223	1	Жгут проводов правой передней двери	Wire bundle of front r. h. door
	34	3160-3724322-10*	45 3149 0578	2	Трубка защитная	Protective tube
	35	3160-3724337	45 3149 3214	2	Втулка защитная	Protective bushing
	36	3163-3724070	45 4140 0222	1	Жгут проводов левой передней двери	Wire bundle of front l. h. door
	37	3160-3724015* ¹		1	Жгут проводов вентиляционного люка	Vent roof wire bundle
	38	3160-3724014-01* ²	45 4136 0819	1	Жгут проводов N2 электропривода вентиляционного люка	Wire bundle No.2 of vent roof electric drive
	39	3163-3724035	45 4140 0217	1	Жгут проводов освещения салона	Wire bundle of interior illumination

* - Входит в состав жгутов проводов передних дверей
Is part of wire bundles of front doors

*¹ - Входит в комплект люка
Is part of vent roof

*² - В комплектации автомобиля 3163-030
As complete equipment of automobile 3163-030

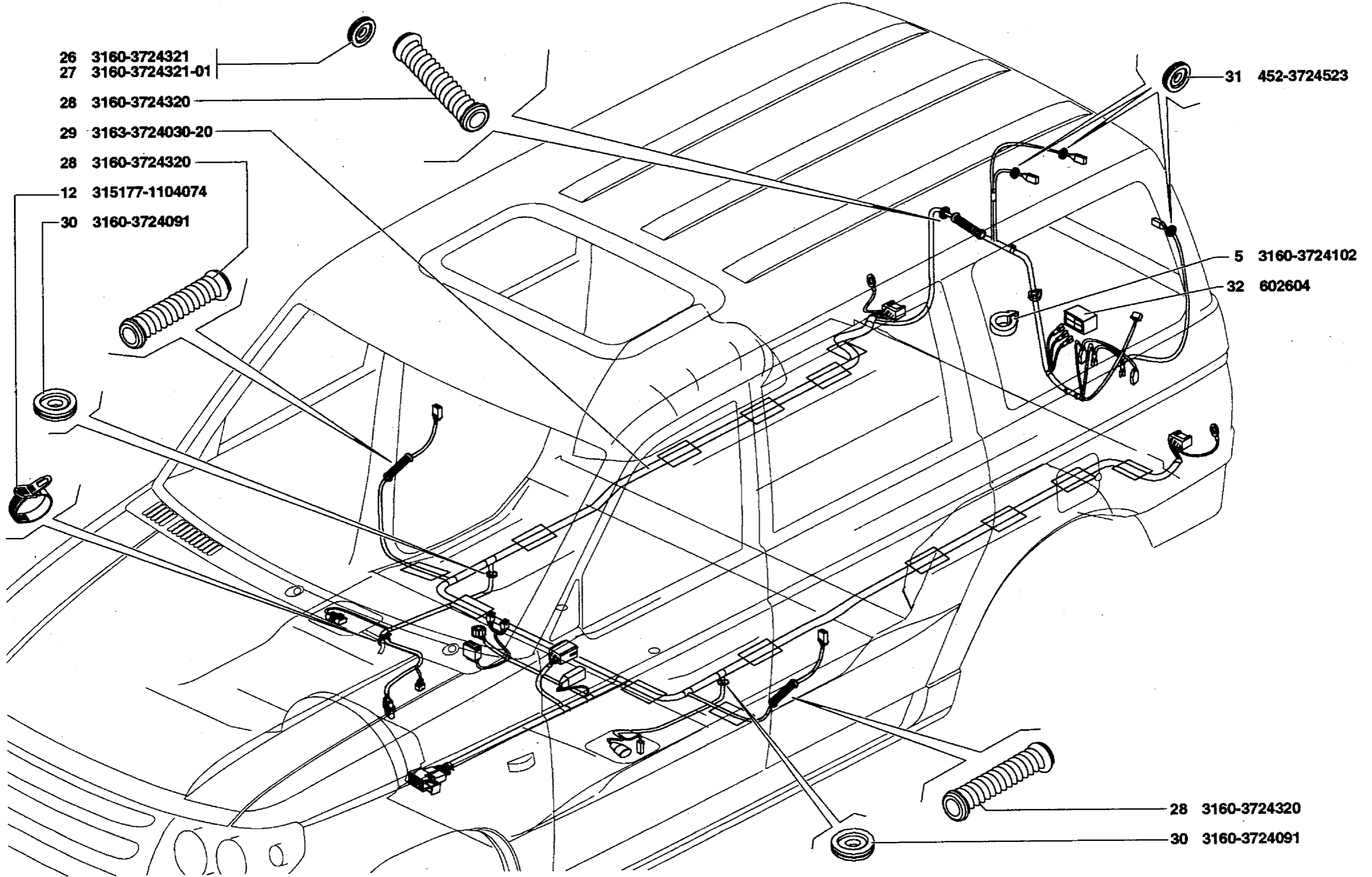


Рис. 83. Электропровода (3724)/3
Fig. 83. Wires (3724)/3

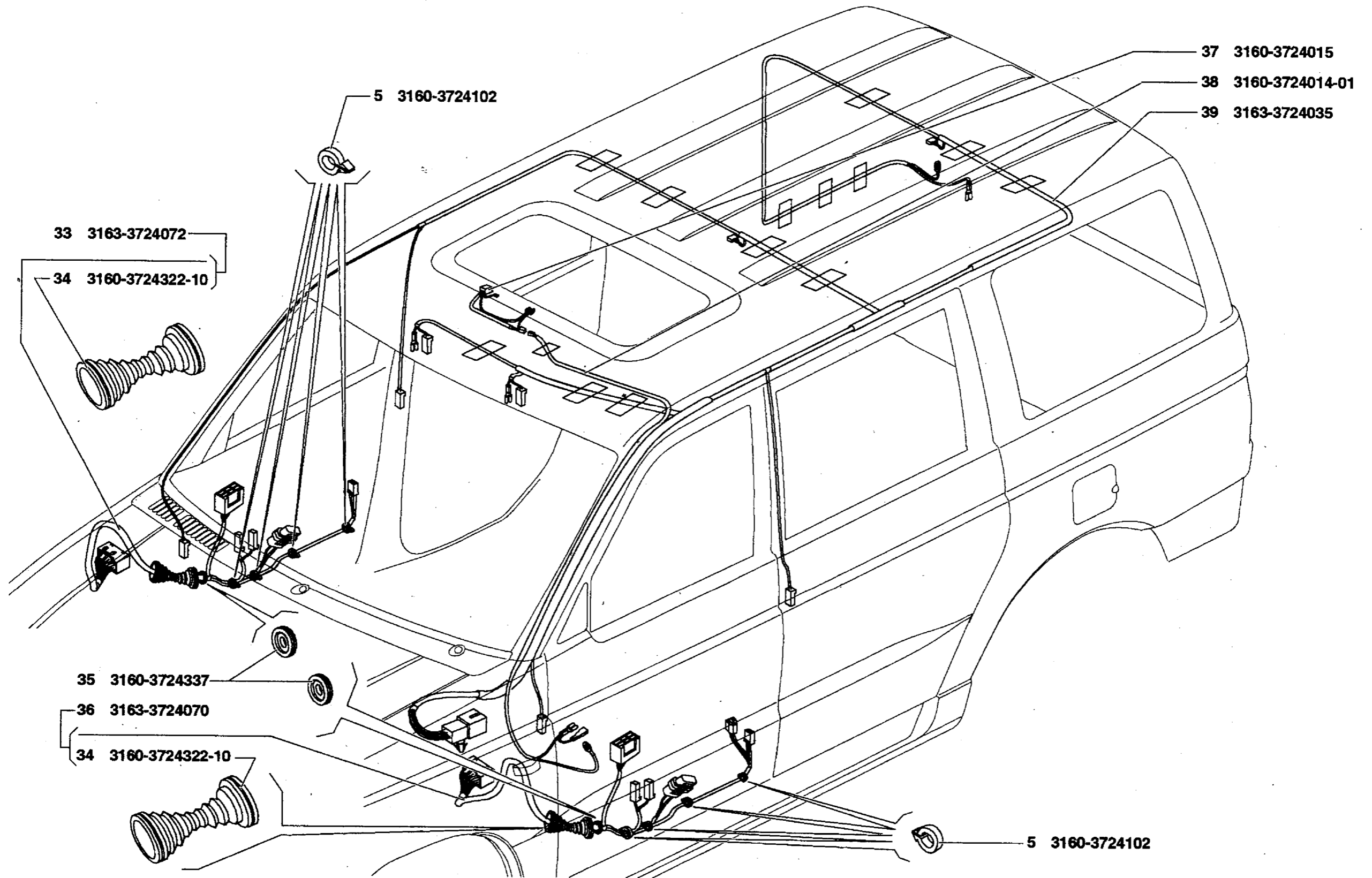


Рис. 84. Электропровода (3724)/4
 Fig. 84. Wires (3724)/4

1	2	3	4	5	7	8
Подгруппа 3725. Прикуриватели Subgroup 3725. Cigarette Lighters						
85	1	3163-3725010		1	Прикуриватель (комплект поставки)	Cigarette lighter (delivery set)
Подгруппа 3726. Указатели поворота Subgroup 3726. Turn Indicators						
85	2	WY5W		2	Лампа электрическая	Electric lamp
	3	3160-3726087		2	Уплотнитель бокового указателя поворота	Side direction indicator seal
	4	3163-3726010		2	Указатель поворота боковой 20.3726010-02	Side direction indicator 20.3726010-02
Подгруппа 3729. Электрооборудование специальное Subgroup 3729. Special Electrical Equipment						
85	5	3160-3729010		1*	Резистор добавочный 17.3729 отопителя	Heater auxiliary resistor 17.3729
	6	252002-П29	45 9642 1016	1*	Шайба 4	Washer 4
	7	240818-П29	45 9811 1203	1*	Винт М4х12	Screw M4x12
* - Входят в состав правого воздуховода 3163-8101532 Is part of r. h. air duct 3163-8101532						
Подгруппа 3731. Указатели габарита Subgroup 3731. Clearance Lamps						
85	8	3160-3731012	45 4227 1641	2	Прокладка	Gasket
	9	3160-3731010	45 7372 5612	2	Дверной катафот 21.3731	Door reflecting optical unit 21.3731
Подгруппа 3743. Фары противотуманные Subgroup 3743. Fog Lamps						
85	10	201453-П29	45 9346 1519	2	Болт М8х14	Bolt M8x14
	11	252135-П2	45 9816 6046	2	Шайба 8Т	Washer 8T
	12	252039-П29	45 9811 1257	2	Шайба 10,5	Washer 10.5
	13	3163-3743030		2	Кронштейн	Bracket
	14	3163-3743010	45 7372 8198	2	Фара противотуманная 241.3743-01	Fog lamp 241.3743-01
	15	АКГ12-55-1		2	Лампа электрическая	Electric lamp
Подгруппа 3747. Реле разного назначения Subgroup 3747. Miscellaneous Relays						
85	16	3163-3747250*		1*1	Реле 952.3747 стартера	Starter relay 952.3747

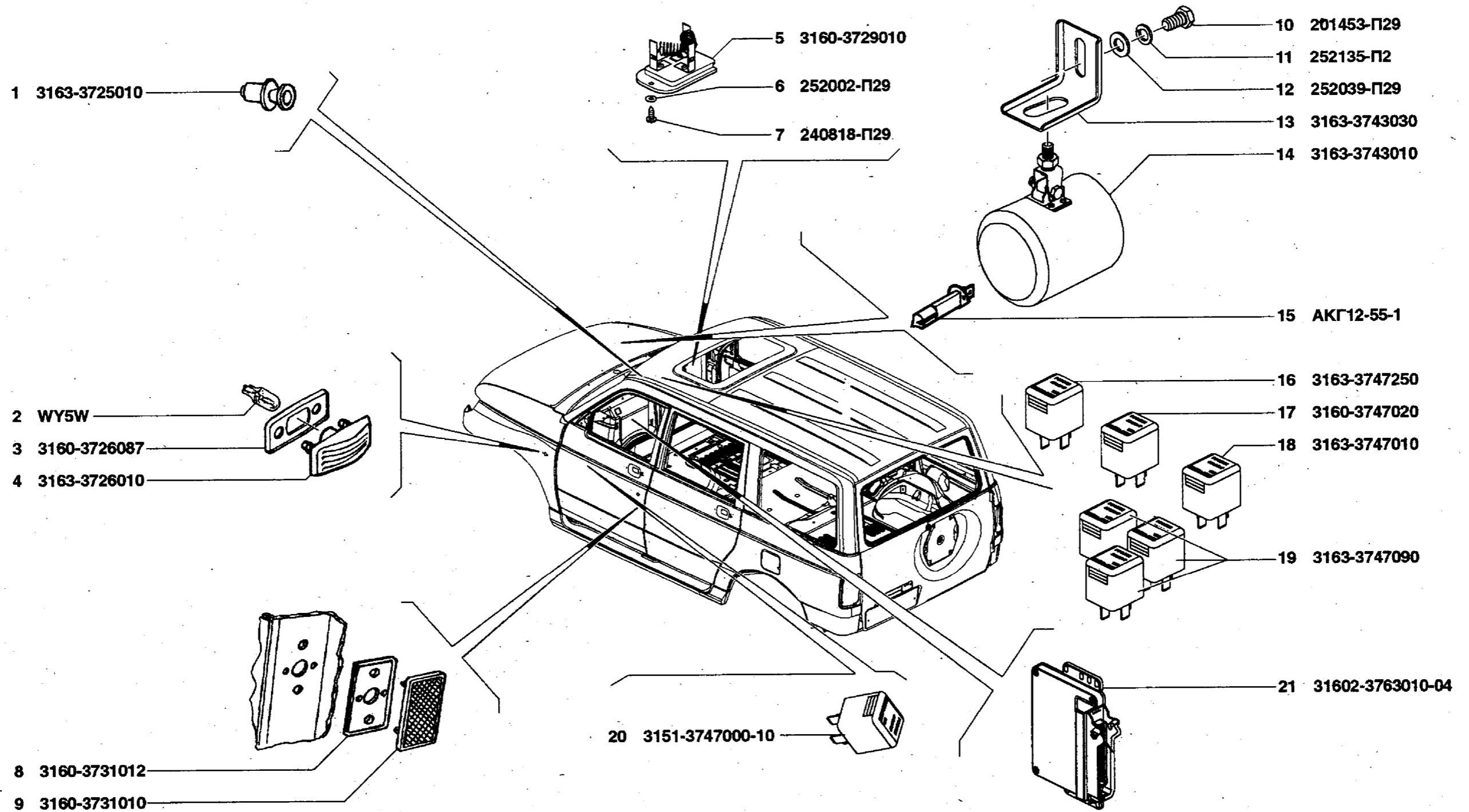


Рис. 85. Прикуриватели (3725), указатели поворота (3726), электрооборудование специальное (3729), указатели габарита (3731), фары противотуманные (3743),

реле разного назначения (3747), блоки управления электронные (3763)

Fig. 85. Cigarette Lighters (3725), Turn Indicators (3726), Special Electrical Equipment (3729), Clearance Lamps (3731), Fog Lamps (3743), Miscellaneous Relays (3747), Electronic Control Units (3763)

1	2	3	4	5	7	8
85	17	3160-3747020		1*	Реле 454.3747 времени стеклоомывателя	Time relay of glass washer 454.3747
	18	3163-3747010		1*	Реле 904.3747 электровентилятора	Cooling fan relay 98.3747-10
	19	3163-3747090		3*	Реле 98.3747-10 звуковых сигналов, электробензонасоса, КМПСУД	Relays 98.3747-10 of horns, electric fuel pump, complex microprocessor engine control system
	20	3151-3747000-10		1	Реле 90.3747-11 дополнительного отопителя	Additional heater relay 90.3747-11

* - Возможна установка реле 3163-3747010.
Relay 3163-3747010 could be installed

*1 - Входят в состав блока реле и предохранителей 3163-3722010
Are part of relay and fuse unit 3163-3722010

Подгруппа 3763. Блоки управления электронные
Subgroup 3763. Electronic Control Units

85	21	31602-3763010-04		1	Контроллер 293.3763000-04	Controller 293.3763000-04
----	----	------------------	--	---	---------------------------	---------------------------

ГРУППА 38. ПРИБОРЫ
GROUP 38. INSTRUMENTS

Подгруппа 3801. Комбинация приборов
Subgroup 3801. Instrument Cluster

86	1	1/76712/01		2	Винт самонарезающий АВ N 10x15,9	Self-tapping screw AB No. 10x15.9
	2	242020-П29	45 9642 1518	2	Винт 2-4x18	Screw 2-4x18
	3	45 9652 1518+		2	Винт 4x18	Screw 4x18
	4	A12-1,2		6	Лампа электрическая	Electric lamp
	5	3163-3801010		1	Комбинация приборов AP140.3801-02	Instrument cluster AP140.3801-02
	6	3162-5325318	45 4344 0551	2	Гайка специальная	Special nut
	7	1/41897/76		2	Гайка фланцевая	Flange nut

Подгруппа 3808. Приемник указателя температуры
Subgroup 3808. Temperature Gauge

86	8	31602-3808000-01	45 7382 5164	1	Датчик сигнализатора температуры TM111-01	Temperature warning lamp sensor TM111-01
----	---	------------------	--------------	---	---	--

Подгруппа 3826. Приборы специальные
Subgroup 3826. Special Devices

86	9	31602-3826020		1	Датчик кислорода 5WK9 1000-G	Oxygen sensor 5W-K9-1000G
----	---	---------------	--	---	------------------------------	---------------------------

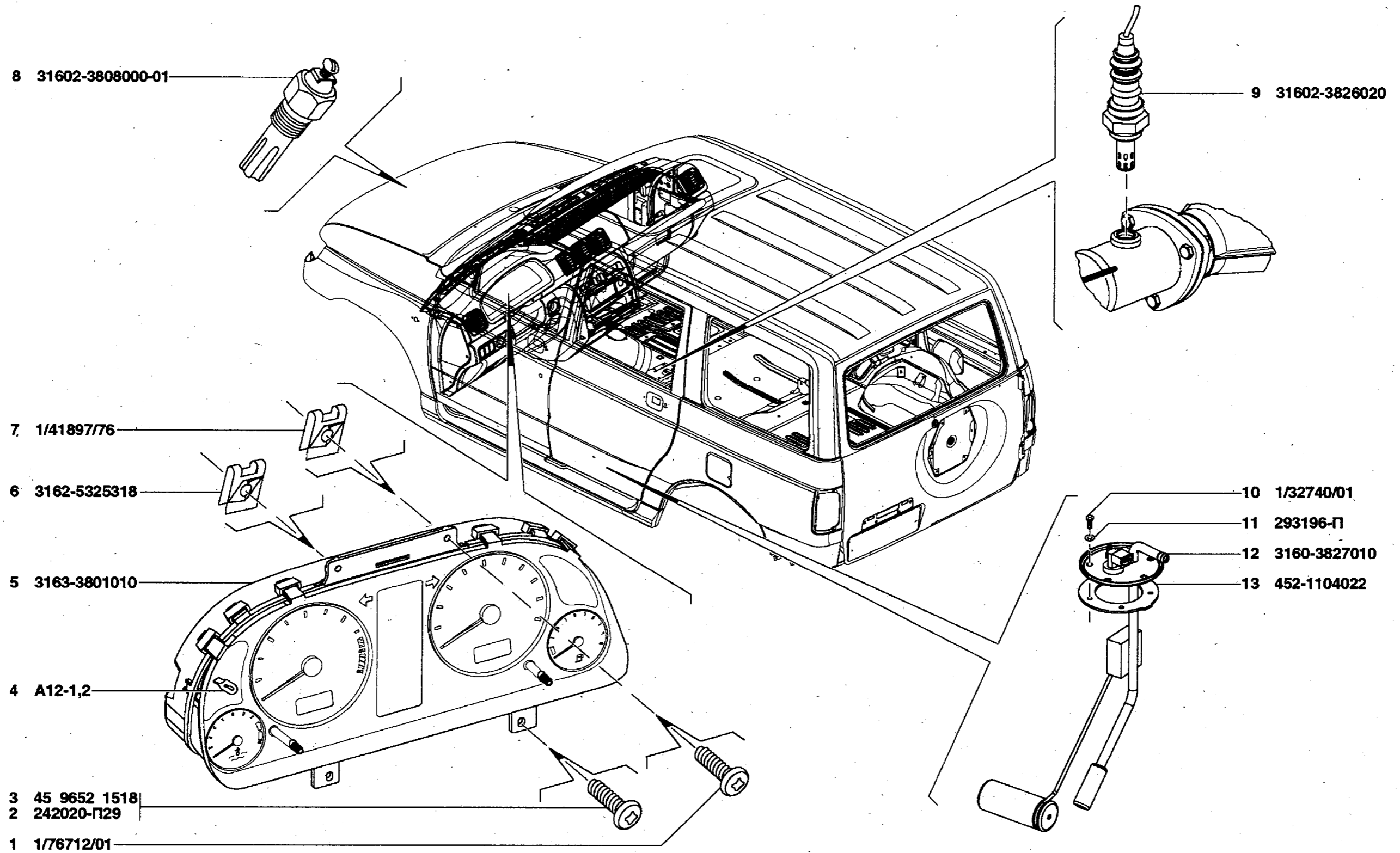


Рис. 86. Комбинация приборов (3801), приемник указателя температуры (3808), приборы специальные (3826), датчик указателя уровня топлива (3827)
 Fig. 86. Instrument Cluster (3801), Temperature Gauge (3808), Special Devices (3826), Fuel Level Gauge (3827)

1	2	3	4	5	7	8
Подгруппа 3827. Датчик указателя уровня топлива Subgroup 3827. Fuel Level Gauge						
86	10	1/32740/01	45 9962 2347	10	Винт М5х12	Screw M5x12
	11	293196-П	45 9952 6078	10	Шайба 5,5 специальная	Special washer 5.5
	12	3160-3827010	45 7382 4538	1	Датчик указателя уровня топлива 6212.3827	Fuel level gauge 6212.3827
	13	452-1104022	45 3111 7455	2	Прокладка датчика указателя уровня топлива	Fuel level gauge gasket
Подгруппа 3828. Датчик температуры Subgroup 3828. Temperature Sensor						
87	1	TM106-3808000-11		1	Датчик указателя температуры охлаждающей жидкости TM106-11	Coolant temperature gauge sensor TM106-11
	2	406.3828000-02+		1	Датчик указателя температуры охлаждающей жидкости TM106-11	Coolant temperature gauge sensor TM106-11
	3	19.3828000		1	Датчик температуры охлаждающей жидкости 19.3828	Coolant temperature sensor 19.3828
	4	19.3828000		1	Датчик температуры воздуха 19.3828	Air temperature sensor 19.3828
Подгруппа 3829. Датчик давления масла Subgroup 3829. Oil Pressure Sensor						
87	5	2312.3829010		1	Датчик давления масла	Oil pressure sensor
	6	2602.3829010		1	Датчик аварийного давления масла	Oil emergency pressure sensor
	7	6012.3829000+		1	Датчик аварийного давления масла	Oil emergency pressure sensor
	8	53-3829420-02		1	Штуцер датчиков давления масла	Oil pressure sensor union
Подгруппа 3843. Датчик скорости Subgroup 3843. Speed Sensor						
87	9	3163-3843010		1	Датчик скорости 343.3843	Speed sensor 343.3843
Подгруппа 3847. Датчик фазы Subgroup 3847. Phase Sensor						
87	10	25.3847000		1	Датчик фазы (25.3847)	Phase sensor (25.3847)
	11	406.3847050-03+		1	Датчик фазы (ДФ-1)	Phase sensor (ДФ-1)
	12	406.3847022-01		1	Экран датчика	Sensor screen
	13	252004-П29		2	Шайба 6	Washer 6
	14	252154-П2		2	Шайба 6Л пружинная	Spring washer 6Л
	15	201418-П29		2	Болт М6х16	Bolt M6x16
	16	23.3847000		1	Датчик синхронизации 23.3847	Synchronization sensor 23.3847
	17	406.3847060-01+		1	Датчик синхронизации ДС-1	Synchronization sensor ДС-1

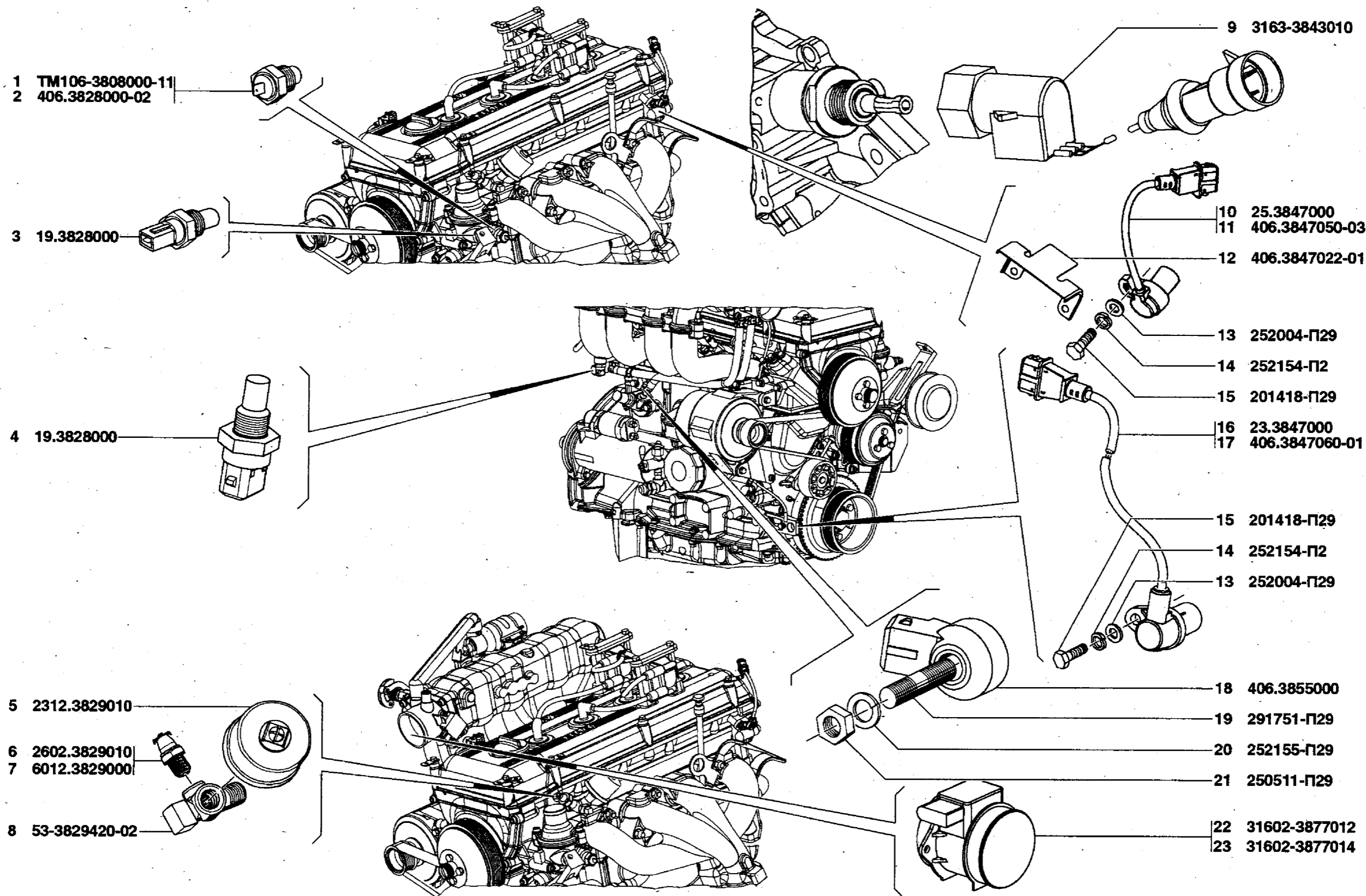


Рис. 87. Датчик температуры (3828), датчик давления масла (3829), датчик скорости (3843), датчик фазы (3847), датчик детонаций (3855), датчик массового расхода воздуха (3877)
 Fig. 87. Temperature Sensor (3828), Oil Pressure Sensor (3829), Speed Sensor (3843), Phase Sensor (3847), Knockmeter (3855), Air Mass Flow Sensor (3877)

1	2	3	4	5	7	8
---	---	---	---	---	---	---

Подгруппа 3855. Датчик детонаций
Subgroup 3855. Knockmeter

87	18	406.3855000		1	Датчик детонации GT305	Knockmeter GT305
	19	291751-П29		1	Шпилька М8х30	Stud М8х30
	20	252155-П29		1	Шайба 8Л пружинная	Spring washer 8Л
	21	250511-П29		1	Гайка М8х1	Nut М8х1

Подгруппа 3877. Датчик массового расхода воздуха
Subgroup 3877. Air Mass Flow Sensor

87	22	31602-3877012		1	Датчик массового расхода воздуха 20.3855	Air mass flow sensor 20.3855
	23	31602-3877014*		1	Датчик массового расхода воздуха 0 280 218 037	Air mass flow sensor 0 280 218 037

ГРУППА 39. ИНСТРУМЕНТ И ПРИНАДЛЕЖНОСТИ
GROUP 39. TOOLS AND ACCESSORIES

Подгруппа 3901. Инструмент водителя и приспособления
Subgroup 3901. Driver's Tools and Accessories

88	1	3159-3901008-11		1	Набор шоферского инструмента	Driver's tool kit
	2	3151-3901440-10		1	Ключ для гаек колес "22"	Wrench for wheel nuts "22"
	3	31512-3901024-11		1	Сумка инструментальная малая	Tool bag, small
	4	3159-3901478-10		1	Ключ торцовый свечной "21"	Socket wrench "21" for ignition coils
	5	3151-3901143-10		1	Ключ торцовый "55"	Socket wrench "55"
	6	3162-3901850		1*	Контейнер для запасного колеса	Spare wheel box
	7	3160-3901850		1*1	Чехол запасного колеса	Spare wheel cover

* - В комплектации автомобилей 3163-020, 3163-030
As complete equipment of automobiles 3163-020, 3163-030

*1 - В комплектации автомобиля 3163-010
As complete equipment of automobile 3163-010

Подгруппа 3913. Домкраты
Subgroup 3913. Jacks

88	8	452-3913010		1	Домкрат	Jack
	9	3151-3913010-01+		1	Домкрат	Jack
	10	3151-3913010-02+		1	Домкрат	Jack
	11	31512-3913010-01+		1	Домкрат ромбический винтовой	Jack

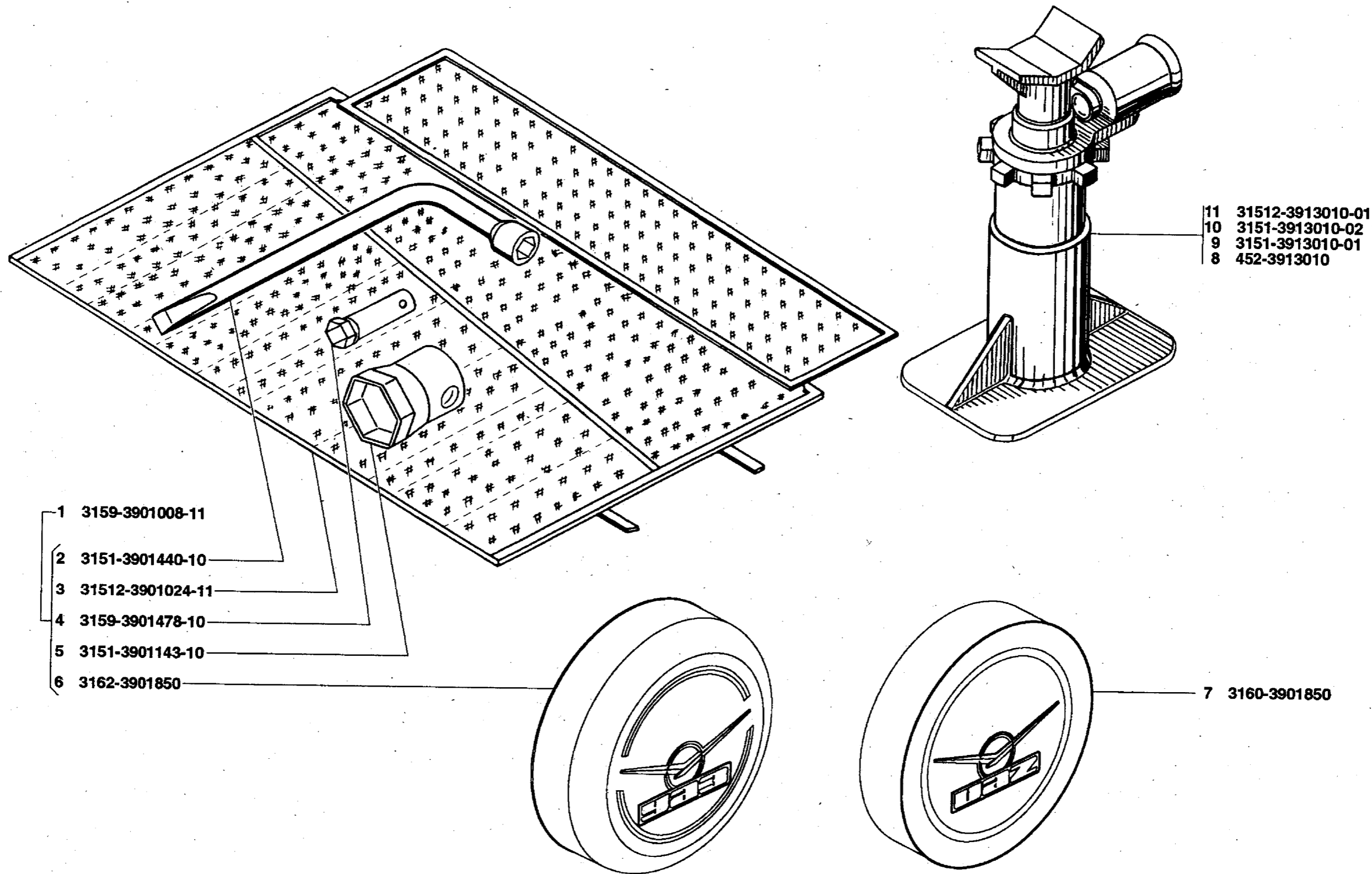


Рис. 88. Инструмент водителя и приспособления (3901), домкраты (3913)
 Fig. 88. Driver's Tool and Accessories (3901), Jacks (3913)

1	2	3	4	5	6	7
ГРУППА 50. КУЗОВ						
GROUP 50. BODY						
Подгруппа 5000. Кузов в сборе						
Subgroup 5000. Body Assy						
		3163-5000012	45 4140 0037	1/-*	Кузов окрашенный и обитый	Painted and upholstered body
		3163-5000012-01	45 4140 0038	-/1*	Кузов окрашенный и обитый	Painted and upholstered body
		3163-5000020		1/-*	Кузов под окраску	Body-in-white
		3163-5000020-10		-/1*	Кузов под окраску	Body-in-white
		3163-5000016	45 4140 0029	1/-*	Кузов грунтованный и промазанный	Primed and treated body
		3163-5000016-10	45 4140 0030	-/1*	Кузов грунтованный и промазанный	Primed and treated body
		3163-5000014		1/-*	Кузов окрашенный	Painted body
		3163-5000014-10		-/1*	Кузов окрашенный	Painted body
		3163-5000024	45 4140 0010	1/-*	Кузов в сборе	Body assy
		3163-5000024-10	45 4140 0011	-/1*	Кузов в сборе	Body assy
		3163-5000032	45 4140 0039	1/-*	Кузов. Нанесение антикоррозионного покрытия	Body. Corrosion-resistant coating
		3163-5000032-10	45 4140 0040	-/1*	Кузов. Нанесение антикоррозионного покрытия	Body. Corrosion-resistant coating
89	1	31622-5400010	45 4344 1258	1/-*	Боковина кузова правая	Body side, r. h.
	2	31622-5400010-10	45 4344 1349	-/1*	Боковина кузова правая	Body side, r. h.
	3	3163-5201020		1	Панель рамы ветрового окна	Windshield frame panel
	4	3163-8405030		1	Кронштейн передней опоры бокового ограждения правый	Side guard front support bracket. r. h.
	5	3162-8110070	45 4344 1137	1	Кронштейн	Bracket
	6	3163-8405031		1	Кронштейн передней опоры бокового ограждения левый	Side guard front support bracket. l. h.
	7	3162-6870012	45 4344 0220	2	Кронштейн продольного сиденья передний	Longitudinal seat front bracket
	8	3160-5401260	45 3149 1886	1	Соединитель стойки и арки колеса правый	Wheel arch and pillar connector. r. h.
	9	3160-5401261	45 3149 1887	1	Соединитель стойки и арки колеса левый	Wheel arch and pillar connector. l. h.
	10	3162-5701010	45 4344 0141	1/-*	Панель крыши	Roof panel
	11	3162-5701010-40	45 4344 1374	-/1*	Панель крыши	Roof panel
	12	3160-5701070	45 3149 2698	1	Передняя балка крыши с усилителем	Roof front rail with stiffener
	13	3160-5701120	45 3149 1936	1	Балка крыши задняя	Roof rear rail
	14	31622-5400011	45 4344 0969	1/-*	Боковина кузова левая	Body side, l. h.
	15	31622-5400011-10	45 4344 1350	-/1*	Боковина кузова левая	Body side, l. h.

* - Входит в состав автомобиля 3163-030

Is part of automobile 3163-030

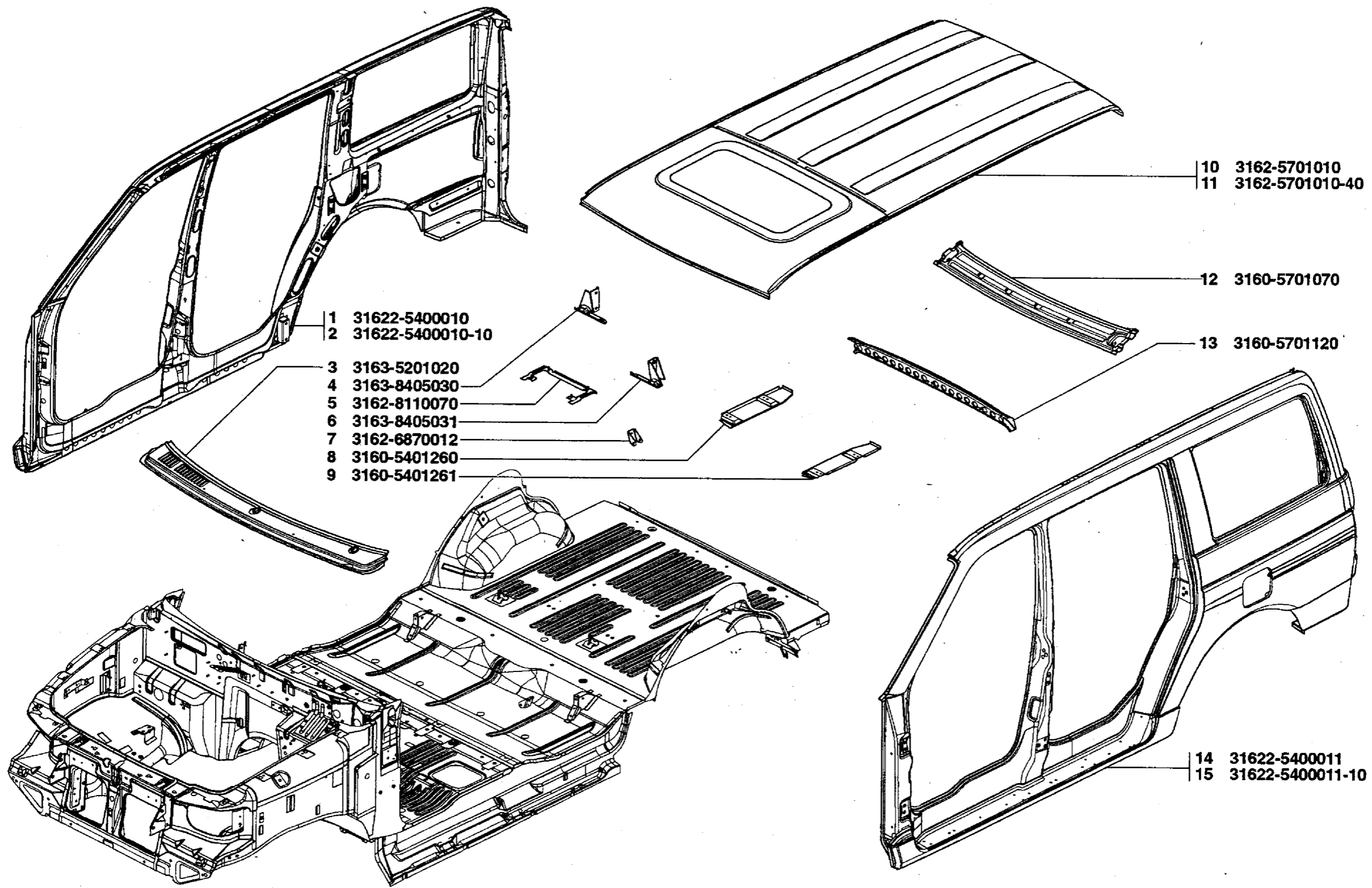


Рис. 89. Кузов в сборе (5000)
 Fig. 89. Body Assy (5000)

1	2	3	4	5	6	7
Подгруппа 5001. Крепление кузова к раме Subgroup 5001. Body-to-Frame Mounting						
90	1	3162-5001036	45 4344 0078	6	Болт с полукруглой головкой и квадратным подголовком	Button-headed bolt
	2	3162-5001012	45 4344 1208	10	Подушка крепления кузова к раме верхняя	Pad attaching body to frame, upper
	3	3162-5001024-10	45 4344 1215	10	Втулка крепления кузова к раме	Bushing attaching body to frame
	4	3162-5001016	45 4344 1210	8	Подушка крепления кузова к раме нижняя	Pad attaching body to frame, lower
	5	252039-П29	45 9811 1257	10	Шайба 10	Washer 10
	6	1/21647/11	45 9962 4515	20	Гайка М10х1,25	Nut M10x1.25
	7	3162-5001040	45 4344 0079	4	Болт с полукруглой головкой и квадратным подголовком	Button-headed bolt
	8	3162-5001014	45 4344 1209	2	Подушка крепления кузова к раме нижняя	Pad attaching body to frame, lower
	9	3162-5001090	45 4344 0080	2	Опора заднего пола	Rear floor support
	10	3160-5001120-10	45 3149 4336	2	Кронштейн крепления кузова к раме	Bracket attaching body to frame
	11	1/59705/21	45 9989 1160	4	Болт М10х20	Bolt M10x20
	12	252156-П2	45 9816 6007	4	Шайба 10 пружинная	Spring washer 10
Подгруппа 5007. Термозвукоизоляция кузова Subgroup 5007. Heat-and-Noise Insulation						
91	1	3160-5007032	45 3149 2142	1	Обивка шумоизоляционная щитка передка	Body front panel-dash centre noise-insulating lining
	2	3160-5007060	45 3149 1797	1	Подушка выравнивающая	Levelling pad
	3	3160-5007210	45 3149 2162	1	Обивка шумоизоляционная переднего пола	Front floor noise-insulating lining
	4	3160-5007033	45 3149 3314	1	Обивка шумоизоляционная передка боковая левая	Body front noise-insulating lining, side, l. h.
	5	3160-5007350	45 3149 2170	2	Пластина защитная передней двери	Front door protective plate
	6	3162-5007374	45 4344 0293	2	Пластина защитная задней двери	Rear door protective plate
	7	3160-5007034	45 3149 3315	1	Обивка шумоизоляционная передка боковая правая	Body front noise-insulating lining, side, r. h.
	8	3162-5007230	45 3149 2163	1	Обивка шумоизоляционная пола средняя	Floor noise-insulating lining, middle
	9	3162-5007251	45 4344 0291	1	Обивка шумоизоляционная пола задняя левая	Floor noise-insulating lining, rear, l. h.
	10	3160-5007253	45 3149 2168	1	Обивка шумоизоляционная пола багажника боковая левая	Trunk floor noise-insulating lining, side, l. h.
	11	3162-5007250	45 4344 0290	1	Обивка шумоизоляционная пола задняя правая	Floor noise-insulating lining, rear, r. h.
	12	3160-5007252	45 3149 2167	1	Обивка шумоизоляционная пола багажника боковая правая	Trunk floor noise-insulating lining, side, r. h.
	13	3160-5007380	45 4136 0957	1	Пластина защитная двери задка	Body rear door protective plate
ГРУППА 51. ПОЛ КУЗОВА GROUP 51. BODY FLOOR						
Подгруппа 5100. Основание в сборе Subgroup 5100. Base in Assy						
92	1	3163-5100012*	45 4140 0115	1	Основание кузова переднее	Body base, front

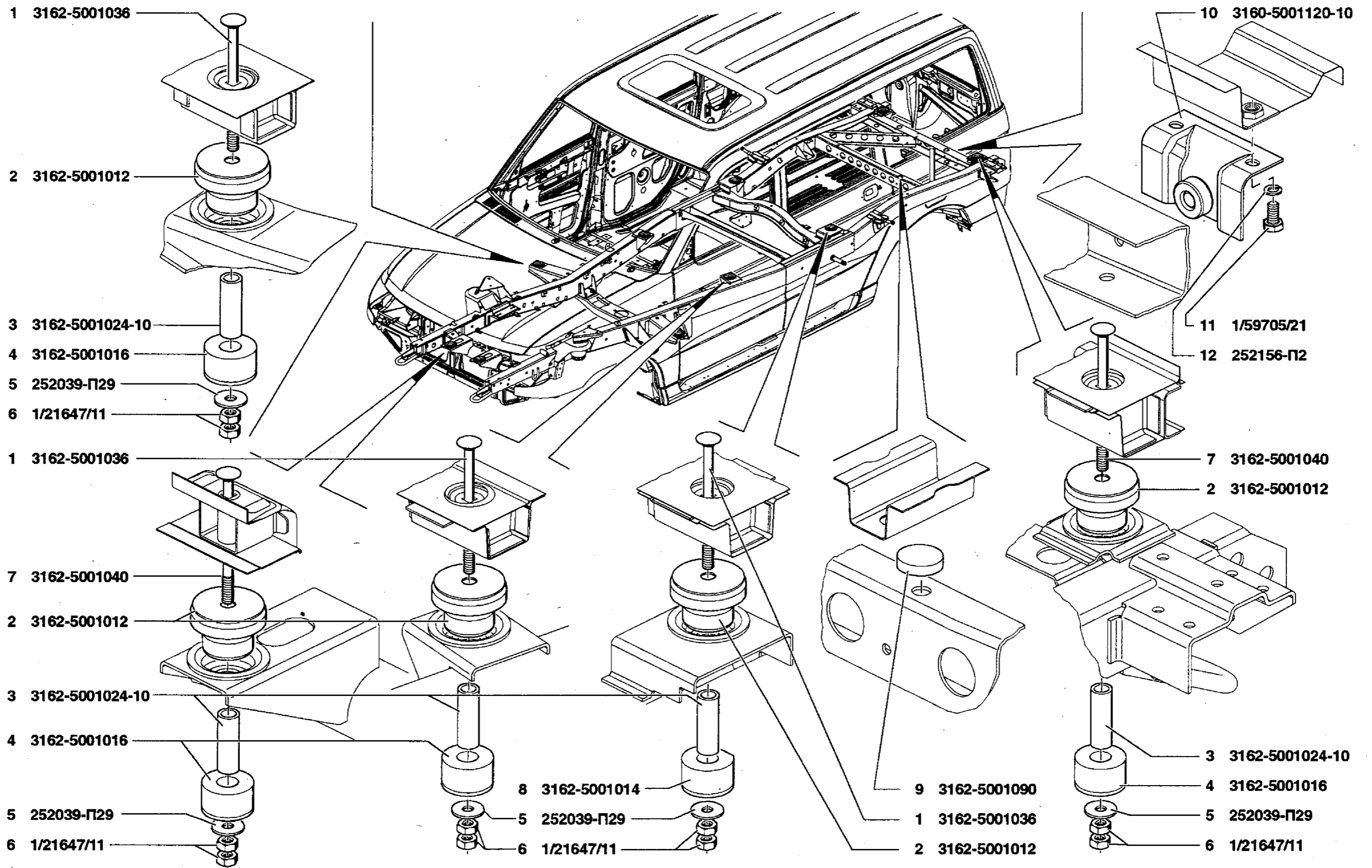


Рис. 90. Крепление кузова к раме (5001)
 Fig. 90. Body-To-Frame Mounting (5001)

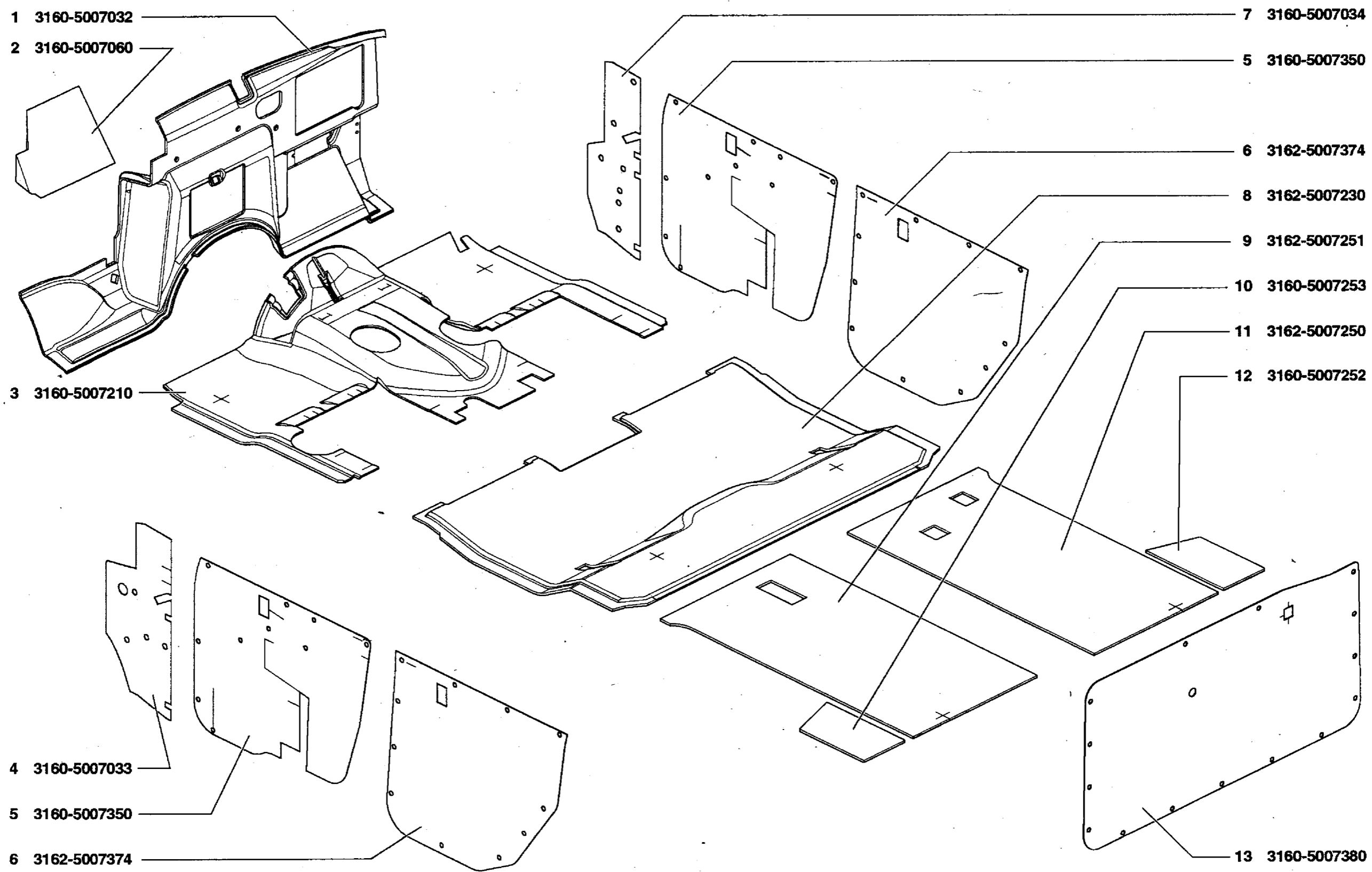


Рис. 91. Термозвукоизоляция кузова (5007)
 Fig. 91. Body Heat-And-Noise Insulation (5007)

1	2	3	4	5	6	7
92	2	3160-5301320-10	45 4136 0624	1	Панель передка боковая внутренняя правая	Body front panel, side, inner, r. h.
	3	3163-5300010	45 4140 0023	1	Передок	Body front
	4	3160-5301321-10	45 4136 0625	1	Панель передка боковая внутренняя левая	Body front panel, side, inner, l. h.
	5	3160-5100014-20	45 4136 0585	1	Пол передний	Front floor
	6	3162-5100016	45 4344 0166	1	Пол средний	Middle floor
	7	3162-5100023	45 4344 1423	1	Каркас пола передний	Floor frame, front
93	8	3162-5100018*	45 4344 1422	1	Основание кузова заднее	Body base, rear
	9	3160-5101240	45 3149 1489	1	Арка заднего колеса правая	Rear wheel arch, r. h.
	10	3162-5100020	45 4344 0167	1	Пол задний	Rear floor
	11	3160-5401150	45 3149 1854	1	Панель проема двери задка нижняя	Body rear door aperture panel, lower
	12	3162-5100025	45 4344 1424	1	Каркас пола задний	Body frame, rear
	13	3160-5101241	45 3149 1490	1	Арка заднего колеса левая	Rear wheel arch, l. h.
94	14	3160-5007090		7	Заглушка	Plug
	15	3160-5101290	45 3149 3267	15	Заглушка отверстия пола	Floor opening plug
	16	469-5101290	45 4316 0797	6	Заглушка отверстия порога пола	Floor sill opening plug
	17	3160-2804050	45 3149 1921	8	Заглушка	Plug
	18	1/41897/76		2	Гайка фланцевая	Flange nut
	19	31602-5101410	45 4136 0436	1	Крышка люка электробензонасоса	Electric fuel pump hatch cover
	20	1/26397/01	45 9962 6741	2	Шайба	Washer
	21	1/76712/01		2	Винт 4,9x15,9	Screw 4.9x15.9

* - 3163-5100012 и 3162-5100018 составляют 3163-5100010

3163-5100012 and 3162-5100018 constitute 3163-5100010

3163-5100010

45 4140 0022

1

Основание кузова

Body base

Подгруппа 5109. Коврики пола и багажника
Subgroup 5109. Floor and Trunk Carpets

95	1	3160-3724077	45 3149 1244	2	Хомут	Yoke
	2	3160-8403066		2	Винт самонарезающий 6,3x19 крепления переднего крыла	Self-tapping screw 6.3x19 fastening front fender
	3	3160-8403804		2	Гайка фланцевая крепления переднего крыла	Flange nut fastening front fender
	4	3162-5109120	45 4344 1608	1	Чехол рычага коробки перемены передач	Gearbox lever boot
	5	3162-5109140	45 4344 1613	1	Чехол рычага раздаточной коробки	Transfer case lever boot
	6	3162-5109164	45 4344 1616	1	Рамка крепления чехла рычага коробки перемены передач	Gearbox lever boot fastening frame
	7	3162-5109165	45 4344 1617	1	Рамка крепления чехла рычага раздаточной коробки	Transfer case lever boot fastening frame
	8	3160-5109064	45 3149 3800	1	Накладка рычага стояночного тормоза	Parking brake lever cover plate
	9	3162-5109149	45 4344 1620	2	Жгут крепления чехла	Boot fastening braid
	10	1/33109/01		2	Винт M5x14	Screw M5x14

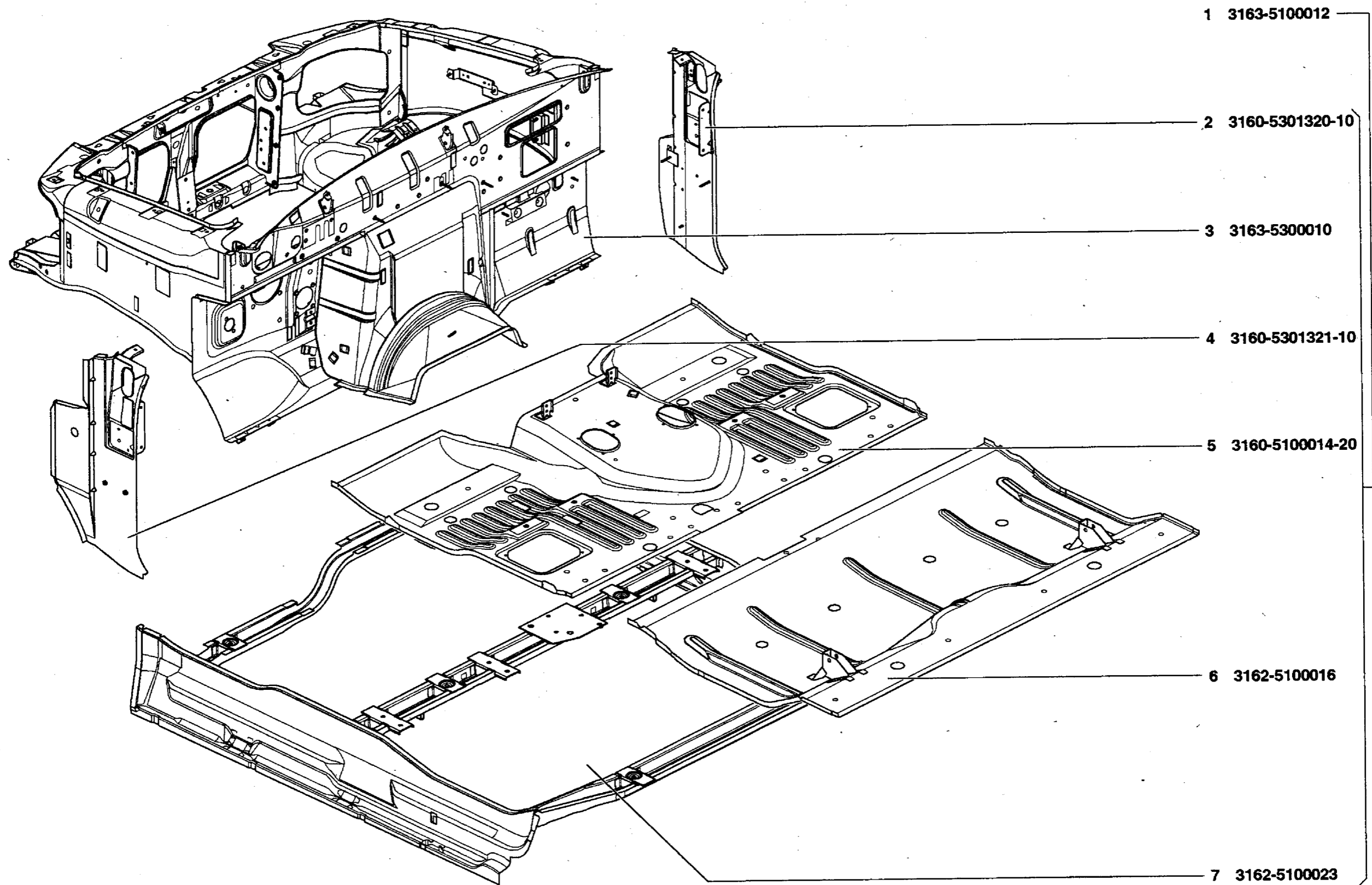


Рис. 92. Основание в сборе (5100)/1
Fig. 92. Base in Assy (5100)/1

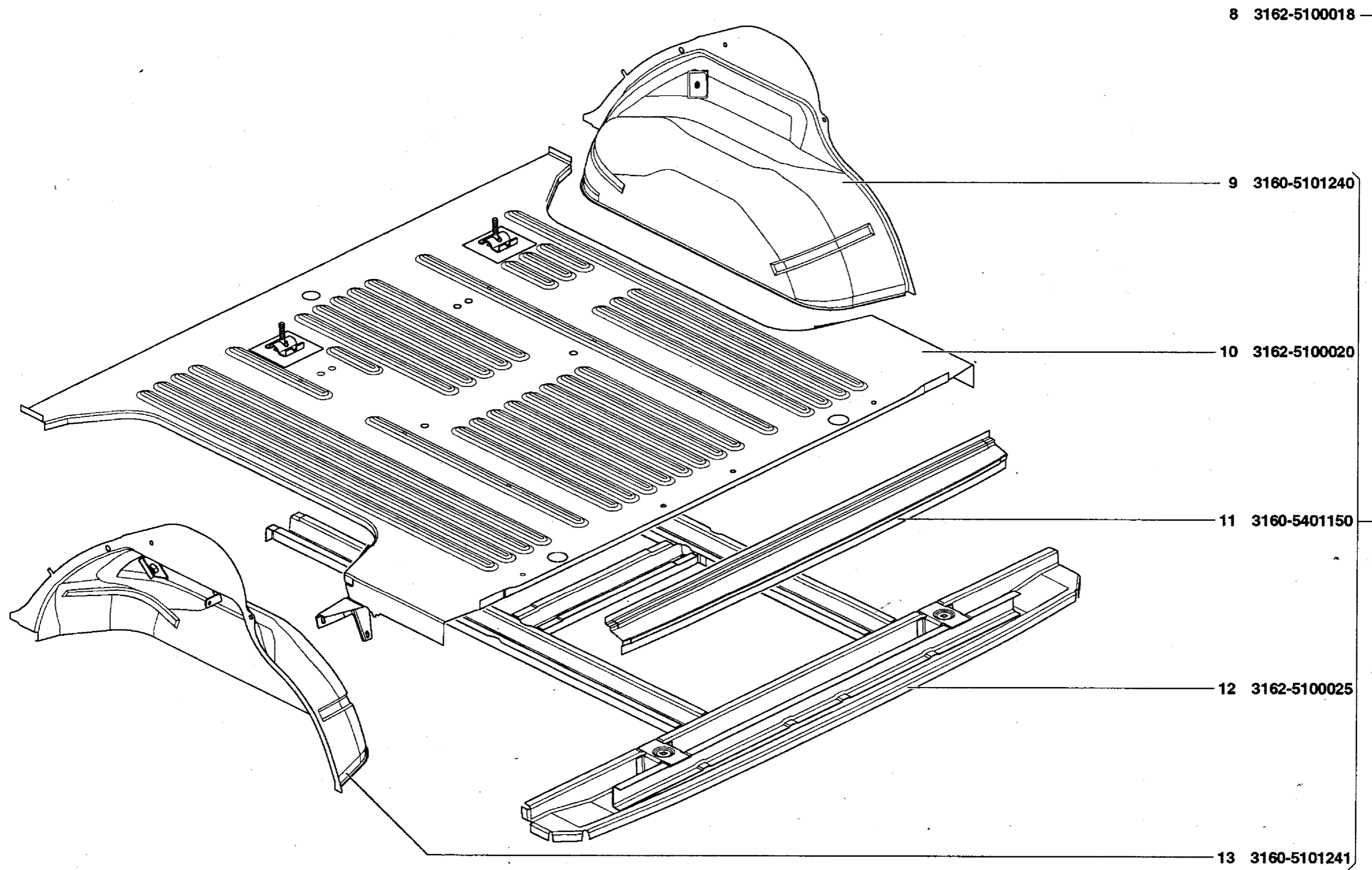


Рис. 93. Основание в сборе (5100)/2
Fig. 93. Base in Assy (5100)/2

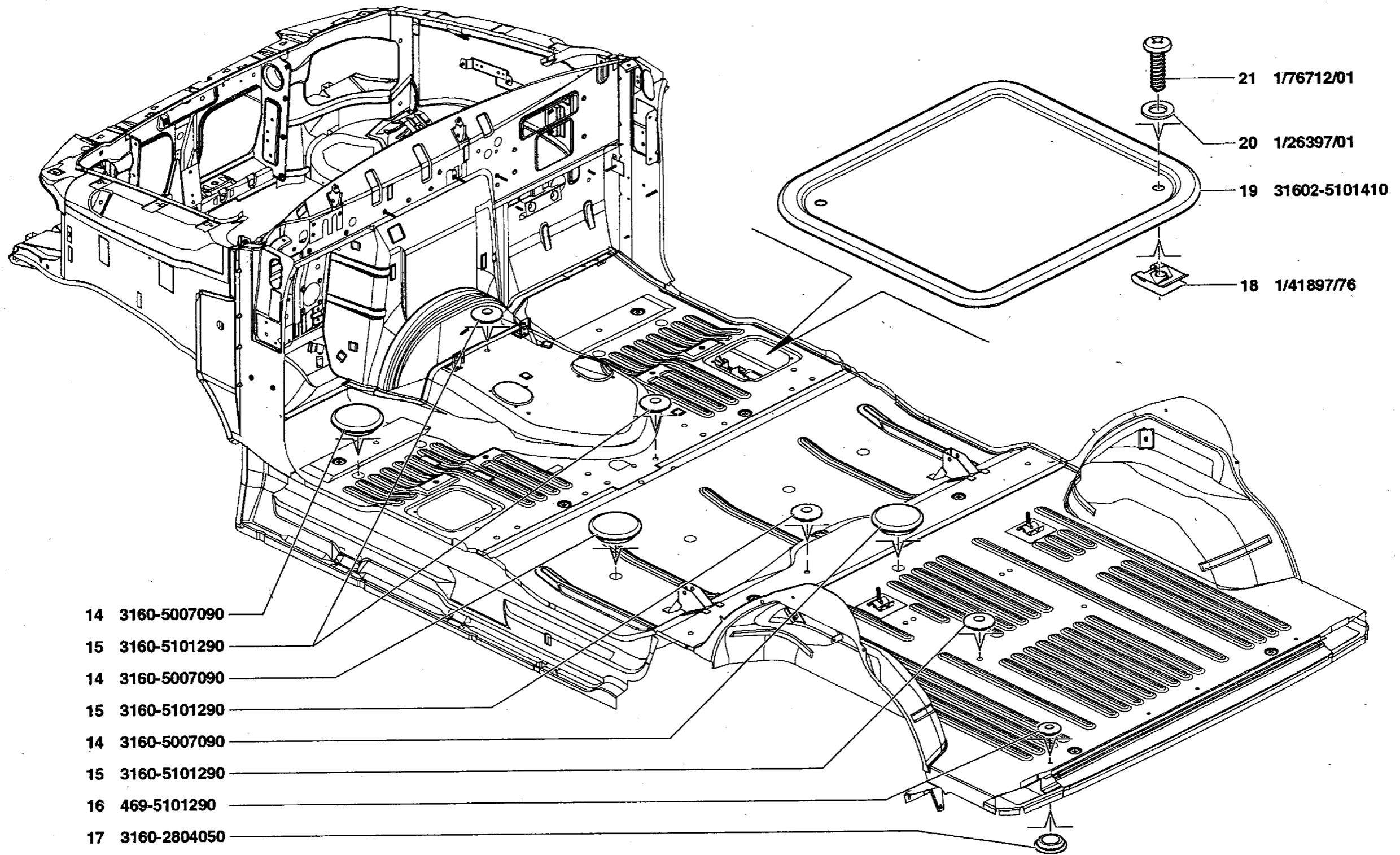


Рис. 94. Основание в сборе (5100)/3
 Fig. 94. Base in Assy (5100)/3

1	2	3	4	5	6	7
95	11	3160-5109152	45 3149 1814	1	Панель облицовки туннеля пола правая	Floor tunnel lining panel, r. h.
	12	352503-П26		8	Шайба 6,5	Washer 6.5
	13	1/03898/07		8	Винт М5х20	Screw M5x20
	14	3160-5109116	45 3149 1809	1	Кронштейн крепления облицовки туннеля пола верхний	Floor tunnel lining fastening bracket, upper
	15	1/05193/01	45 9962 6145	6	Шайба 5х10	Washer 5x10
	16	1/07888/11	45 9962 4189	2	Гайка М5	Nut M5
	17	1/32761/01		4	Винт М6х14	Screw M6x14
	18	1/26397/01	45 9962 6741	4	Шайба 6	Washer 6
95,96	19	1/76697/07		8	Винт 3,6х38,1	Screw 3.6x38.1
95	20	3160-5109153	45 3149 1815	1	Панель облицовки туннеля пола левая	Floor tunnel lining panel, l. h.
	21	1/32742/01	45 9962 2454	4	Винт М5х16	Screw M5x16
	22	1/32722/01		2	Винт М4х16	Screw M4x16
	23	1/05192/01	45 9962 6140	2	Шайба 4	Washer 4
	24	1/07940/11	45 9962 4303	4	Гайка М4	Nut M4
	25	3162-5109158	45 4344 1602	1	Панель облицовки туннеля пола верхняя	Floor tunnel lining panel, upper
	26	1/32719/07		4	Винт М4х10	Screw M4x10
	27	3160-5109284	45 3149 3566	1	Накладка корпуса туннеля пола	Floor tunnel body cover plate
	28	3162-5109156	45 4344 1601	1	Панель облицовки туннеля пола верхняя	Floor tunnel lining panel, upper
	29	3162-5109166	45 4344 1030	1	Панель корпуса облицовки туннеля пола задняя нижняя	Floor tunnel lining body panel, rear, lower
	30	3160-5109162	45 3149 1817	1	Панель корпуса облицовки туннеля пола	Floor tunnel lining body panel
	31	3162-5109186		1	Корпус вещевого ящика облицовки туннеля пола	Floor tunnel lining glove box body
	32	3160-5109282	45 3149 3565	1	Защелка крышки корпуса туннеля пола	Floor tunnel body cover latch
	33	3160-5109190	45 3149 1827	1	Петля облицовки туннеля пола	Floor tunnel lining hinge
	34	3160-5109176	45 3149 1823	1	Панель крышки облицовки туннеля пола внутренняя	Floor tunnel lining cover panel, inner
	35	3160-5109174	45 3149 1822	1	Панель крышки облицовки туннеля пола внутренняя	Floor tunnel lining cover panel, inner
	36	1/76701/07		4	Винт 4,3х12,7	Screw 4.3x12.7
	37	3160-5109172	45 3149 1821	1	Панель крышки корпуса облицовки туннеля пола наружная	Floor tunnel lining body cover panel, outer
	38	3160-5109170	45 3149 1820	1	Крышка корпуса облицовки туннеля пола	Floor tunnel lining body cover
96	39	1/76793/07		18	Винт 3,6х31,8	Screw 3.6x31.8
	40	3160-5109045	45 3149 2425	1	Коврик пола задний левый	Floor carpet, rear, l. h.
	41	3162-5109075	45 4344 0100	1	Облицовка порога пола задняя левая	Floor sill lining, rear, l. h.
	42	3160-5109073	45 3149 1806	1	Облицовка порога пола передняя левая	Floor sill lining, front, l. h.
	43	3160-5109015	45 3149 2422	1	Коврик пола передний левый	Floor carpet, front, l. h.
	44	3160-5007248	45 3149 2169	4	Пистон	Primer
	45	3160-5109010-10	45 4136 0762	1	Коврик пола передний	Floor carpet, front
	51	3160-5109014	45 3149 2421	1	Коврик пола передний правый	Floor carpet, front, r. h.

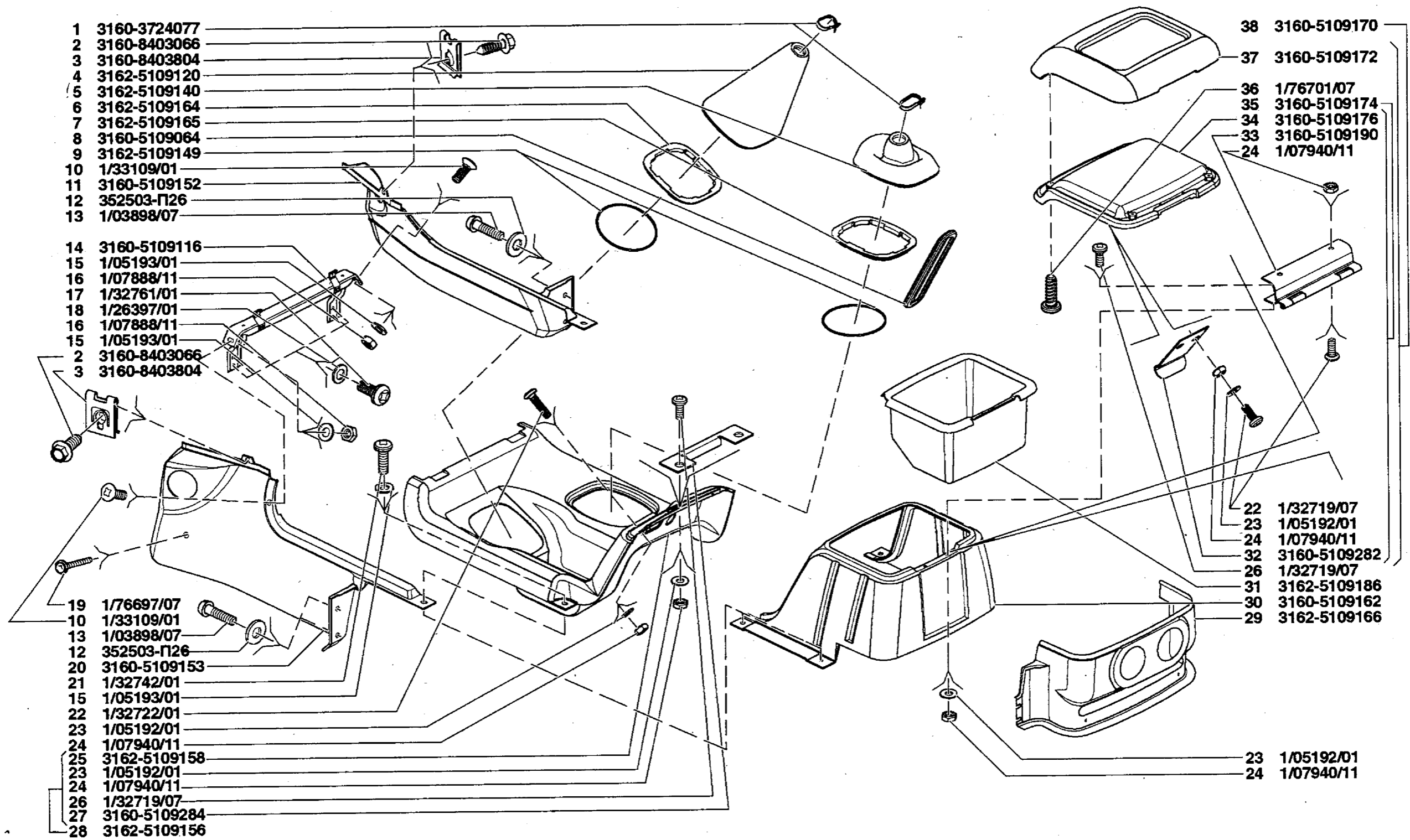


Рис. 95. Коврики пола и багажника (5109)/1
 Fig. 95. Floor and Trunk Carpets (5109)/1

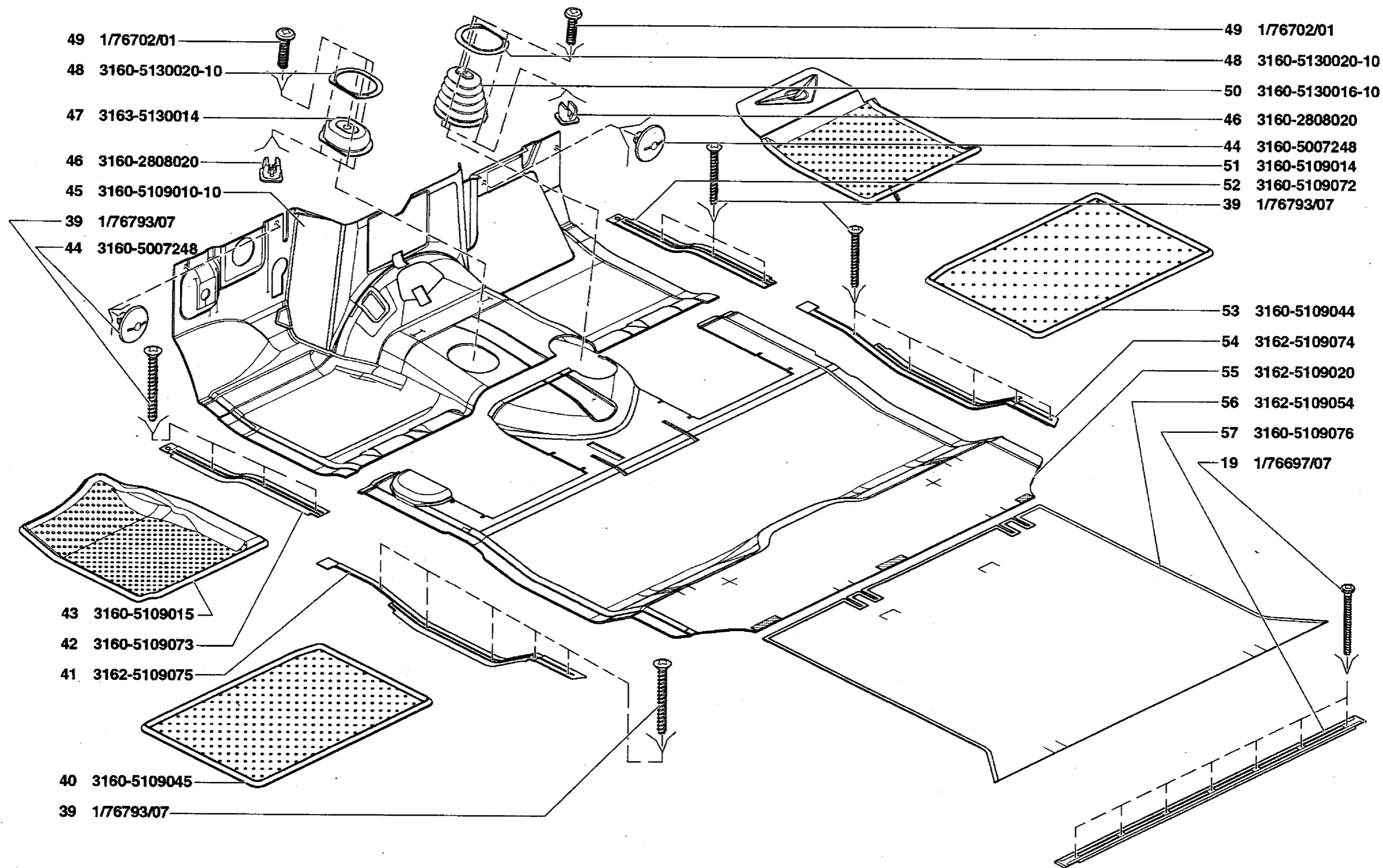


Рис. 96. Коврики пола и багажника (5109)/2, уплотнители пола (5130)
 Fig. 96. Floor and Trunk Carpets (5109)/2, Floor Seals (5130)

1	2	3	4	5	6	7
96	52	3160-5109072	45 3149 1805	1	Облицовка порога пола передняя правая	Floor sill lining, front, r. h.
	53	3160-5109044	45 3149 2424	1	Коврик пола задний правый	Floor carpet, rear, r. h.
	54	3162-5109074	45 4344 0099	1	Облицовка порога пола задняя правая	Floor sill lining, rear, r. h.
	55	3162-5109020	45 4344 0294	1	Коврик пола средний	Floor carpet, middle
	56	3162-5109054	45 4344 0296	1	Коврик багажника	Trunk carpet
	57	3160-5109076	45 3149 1831	1	Облицовка поперечины задка	Body rear cross member lining
Подгруппа 5130. Уплотнители пола Subgroup 5130. Floor Seals						
96	46	3160-2808020		6	Втулка крепления номерного знака	Licence plate fastening bushing
	47	3163-5130014	45 4140 0198	1	Уплотнитель пола под рычаг коробки перемены передач	Floor seal for gearbox lever
	48	3160-5130020-10	45 4136 0253	2	Держатель уплотнителя пола под рычаги коробки перемены передач и раздаточной коробки	Floor seal holder for gearbox and transfer case levers
	49	1/76702/01	45 9979 2522	6	Винт 4,3x15,9	Screw 4.9x15.9
	50	3160-5130016-10	45 4136 0267	1	Уплотнитель пола под рычаги коробки перемены передач и раздаточной коробки	Floor seal for gearbox and transfer case levers
ГРУППА 52. ОКНО ВЕТРОВОЕ GROUP 52. WINDSHIELD						
Подгруппа 5205. Стеклоочиститель и привод Subgroup 5205. Windshield Wiper and Drive						
97	1	3163-5205010		1	Стеклоочиститель 73.5205-10	Wiper 73.5205-10
	2	201456-П29	45 9346 1522	2	Болт М8x20	Bolt M8x20
	3	352501-П29	45 9964 1010	2	Шайба	Washer
	4	201453-П29	45 9346 1519	1	Болт М8x14	Bolt M8x14
	5	252155-П2	45 9816 6006	1	Шайба 8Л пружинная	Spring washer 8Л
	6	252005-П29	45 9811 1206	1	Шайба 8	Washer 8
	7	3160-5205520	45 3149 1439	1	Кронштейн крепления привода стеклоочистителя	Wiper drive fastening bracket
	8	3163-5205100		1	Привод стеклоочистителя	Wiper drive
	9	3160-5205150	45 7367 3413	2	Рычаг стеклоочистителя	Wiper arm
	10	3162-5205200	45 7367 3451	2	Щетка стеклоочистителя	Wiper blade
Подгруппа 5206. Окно ветровое Subgroup 5206. Windshield						
98	1	3160-5206010-01	45 3149 1380	1	Стекло ветрового окна	Windshield glass
	2	3160-5206054	45 3149 1427	1	Уплотнитель стекла ветрового окна	Windshield glass weatherstrip

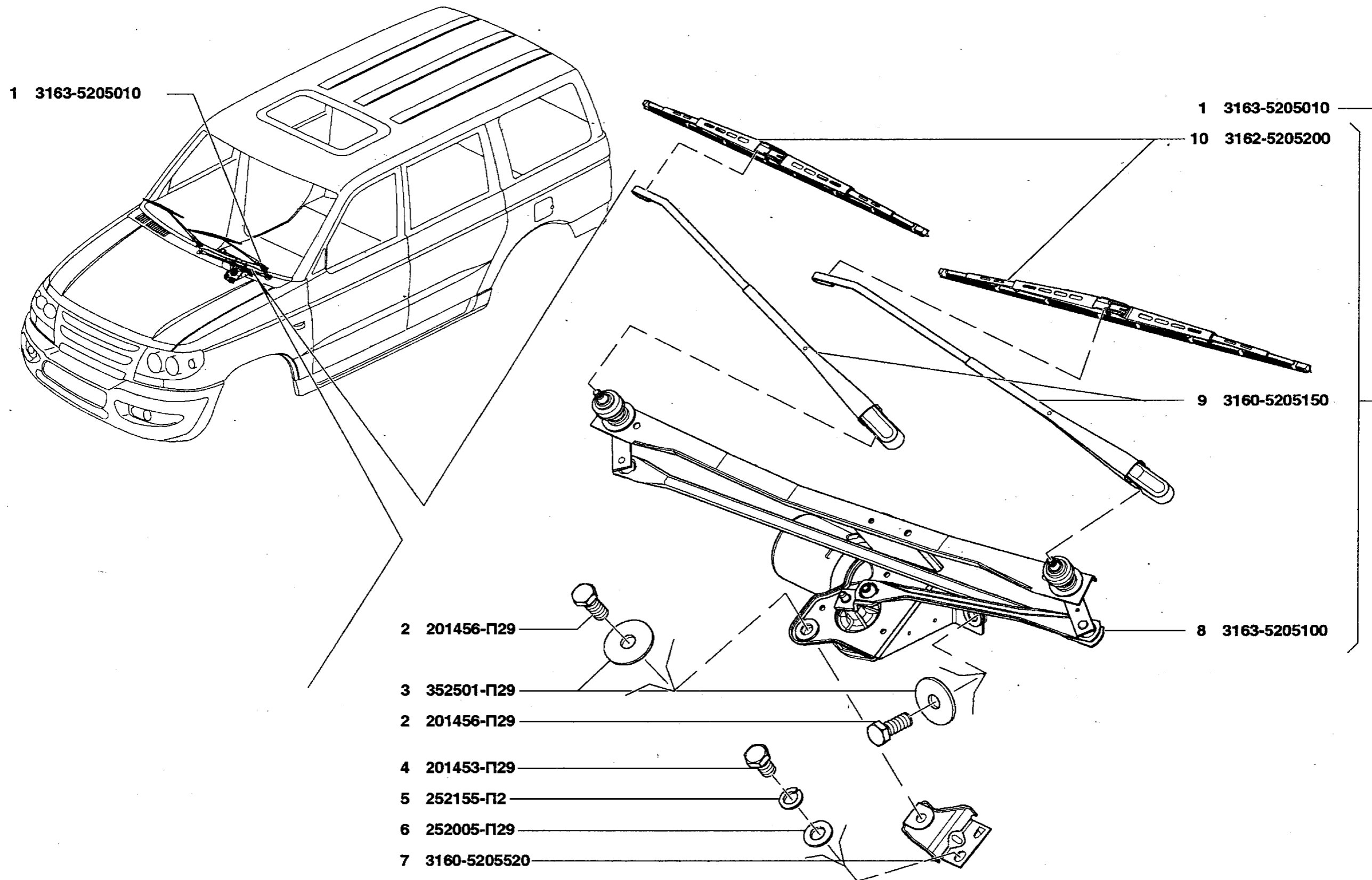


Рис. 97. Стеклоочиститель и привод (5205)
 Fig. 97. Windshield Wiper and Drive (5205)

1	2	3	4	5	6	7
98	3	3160-5206016-01	45 3149 4263	1	Стекло ветрового окна	Windshield glass
Подгруппа 5208. Смойватель Subgroup 5208. Washer						
98	4	3160-5208080	45 3149 4232	2	Жиклер омывателя	Washer jet
	5	3151-5208026	45 4321 2802	2	Прокладка	Gasket
	6	3151-5208025	45 4321 2801	2	Фиксатор жиклера	Jet fixture
	7	3160-5208096	45 3149 1536	1	Шланг омывателя N3	Washer hose No. 3
	8	3741-5208036	45 3135 2578	1	Тройник	Tee-piece
	9	3160-5208094	45 3149 1534	1	Шланг омывателя N1	Washer hose No. 1
	10	201456-П29	45 9346 1522	2	Болт M8x20	Bolt M8x20
	11	252135-П2	45 9816 6046	2	Шайба 8	Washer 8
	12	3160-5208051	45 3149 3446	1	Кронштейн	Bracket
	13	3160-5208097	45 3149 1537	1	Шланг омывателя N4	Washer hose No. 4
	14	3160-5208045		1	Бачок омывателя с насосами	Washer reservoir complete with pumps
	15	3160-5208045-01+		1	Бачок омывателя с насосами	Washer reservoir complete with pumps
	16	3160-5208095	45 3149 1535	1	Шланг омывателя N2	Washer hose No. 2
	17	3160-5208110		1	Клапан обратный	Sealing bushing
	18	452-3724523	45 3111 8202	1	Втулка уплотнительная	Return valve
	19	3162-5208118	45 3149 1528	1	Трубка омывателя стекла двери задка	Body rear door glass washer tube
	20	3160-6318060-01		1	Жиклер омывателя	Washer jet
	21	3160-6318060+		1	Жиклер омывателя	Washer jet

ГРУППА 53. ПЕРЕДОК GROUP 53. BODY FRONT

Подгруппа 5303. Ящик вещевой Subgroup 5303. Glove Box

99	1	3162-5303100	45 4344 0553	1	Вещевой ящик нижний	Glove box, lower
	2	3162-5303114	45 4344 0521	1	Кнопка замка вещевого ящика нижнего	Lower glove box lock button
	3	3162-5303118	45 4344 0523	1	Пружина замка вещевого ящика нижнего	Lower glove box lock spring
	4	3162-5303116	45 4344 0522	1	Облицовка замка вещевого ящика нижнего	Lower glove box lock facing
	5	3162-5303110	45 4344 0520	1	Дверца вещевого ящика нижнего	Lower glove box door
	6	3162-5303124	45 4344 0526	1	Пружина петли вещевого ящика нижнего	Lower glove box hinge spring
	7	3162-5303120	45 4344 0524	1	Вещевой ящик	Glove box
	8	241818-П26		12	Винт 4x12	Screw 4x16

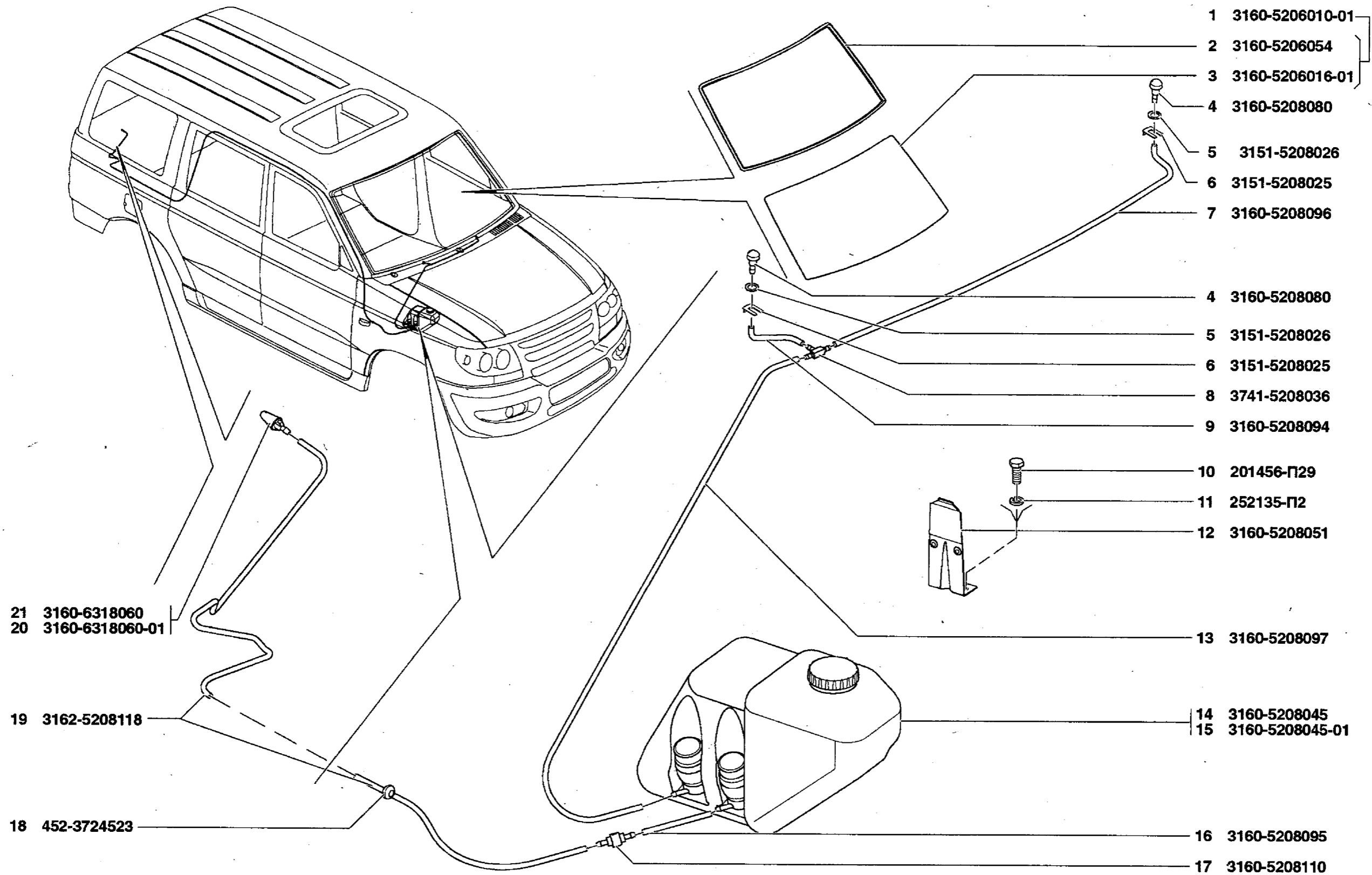


Рис. 98. Окно ветровое (5206), смыватель (5208)
 Fig. 98. Windshield (5206), Washer (5208)

1	2	3	4	5	6	7
99	9	252004-П29	45 9811 1205	5	Шайба 6	Washer 6
	10	258024-П29	45 9871 1033	5	Шплинт 2,5x16	Cotter pin
	11	3162-5303256	45 4344 0533	4	Буфер вещевого ящика	Glove box buffer
	12	3162-5303122	45 4344 0525	1	Обойма вещевого ящика нижнего	Lower glove box holder
	13	3162-5303200	45 4344 0554	1	Вещевой ящик верхний	Glove box, upper
	14	260025-П29	45 9865 1026	5	Палец	Pin
	15	3162-5303222	45 4344 0531	1	Обойма вещевого ящика верхнего	Upper glove box holder
	16	3162-5303216	45 4344 0529	1	Кнопка замка вещевого ящика верхнего	Upper glove box lock button
	17	3162-5303224	45 4344 0532	2	Пружина петли вещевого ящика верхнего	Upper glove box hinge spring
	18	3162-5303218	45 4344 0530	1	Пружина замка вещевого ящика верхнего	Upper glove box lock spring
	19	3162-5303210	45 4344 0527	1	Дверца вещевого ящика верхнего	Upper glove box door
	20	3162-5303214	45 4344 0528	1	Панель дверцы вещевого ящика верхнего внутренняя	Upper glove box door panel, inner
	21	3162-5303220	45 4344 0517	2	Петля дверцы вещевого ящика верхнего	Upper glove box door hinge
	22	252035-П26	45 9811 7253	4	Шайба 4	Washer 4
	23	1/76692/07		4	Винт 6x15,9	Screw 6x15.9
Подгруппа 5325. Панель приборов						
Subgroup 5325. Instrument Panel						
100	1	3162-5325010	45 4344 0555	1	Панель приборов	Instrument panel
	2	3162-5325228	45 4344 0546	1	Коврик декоративный	Console carpet
	3	241820-П26	45 9622 8518	10	Винт 4x18	Screw 4x18
	4	3162-5325504	45 4344 0552	1	Шторка облицовки комбинации приборов	Instrument cluster facing blind
	5	3162-5325194	45 4344 0539	1	Облицовка комбинации приборов	Instrument cluster facing
100,101	6	1/41897/76		7	Гайка фланцевая	Flange nut
	7	3162-5325318	45 4344 0551	28	Гайка специальная	Special nut
100	8	3162-5325225	45 4344 0544	1	Заглушка боковая левая	Stopper, side, l. h.
100,101	9	240820-П26	45 9642 7018	14	Винт 4x18	Screw 4x18
	10	252035-П26	45 9811 7253	12	Шайба 4	Washer 4
100	11	3162-5325200	45 4344 0458	1	Надставка панели приборов левая	Instrument panel extension, l. h.
100,101	12	240818-П29	45 9642 1016	6	Винт 4x12	Screw 4x12
	13	252002-П29	45 9811 1203	16	Шайба 4	Washer 4
	14	252004-П29	45 9811 1205	14	Шайба 6	Washer 6
	15	252154-П2	45 9816 6005	13	Шайба 6 пружинная	Spring washer 6
100	16	201424-П29	45 9346 1510	4	Болт М6x30	Bolt M6x30
	17	3162-5325214	45 4344 0541	1	Крышка монтажного блока	Mounting unit cover

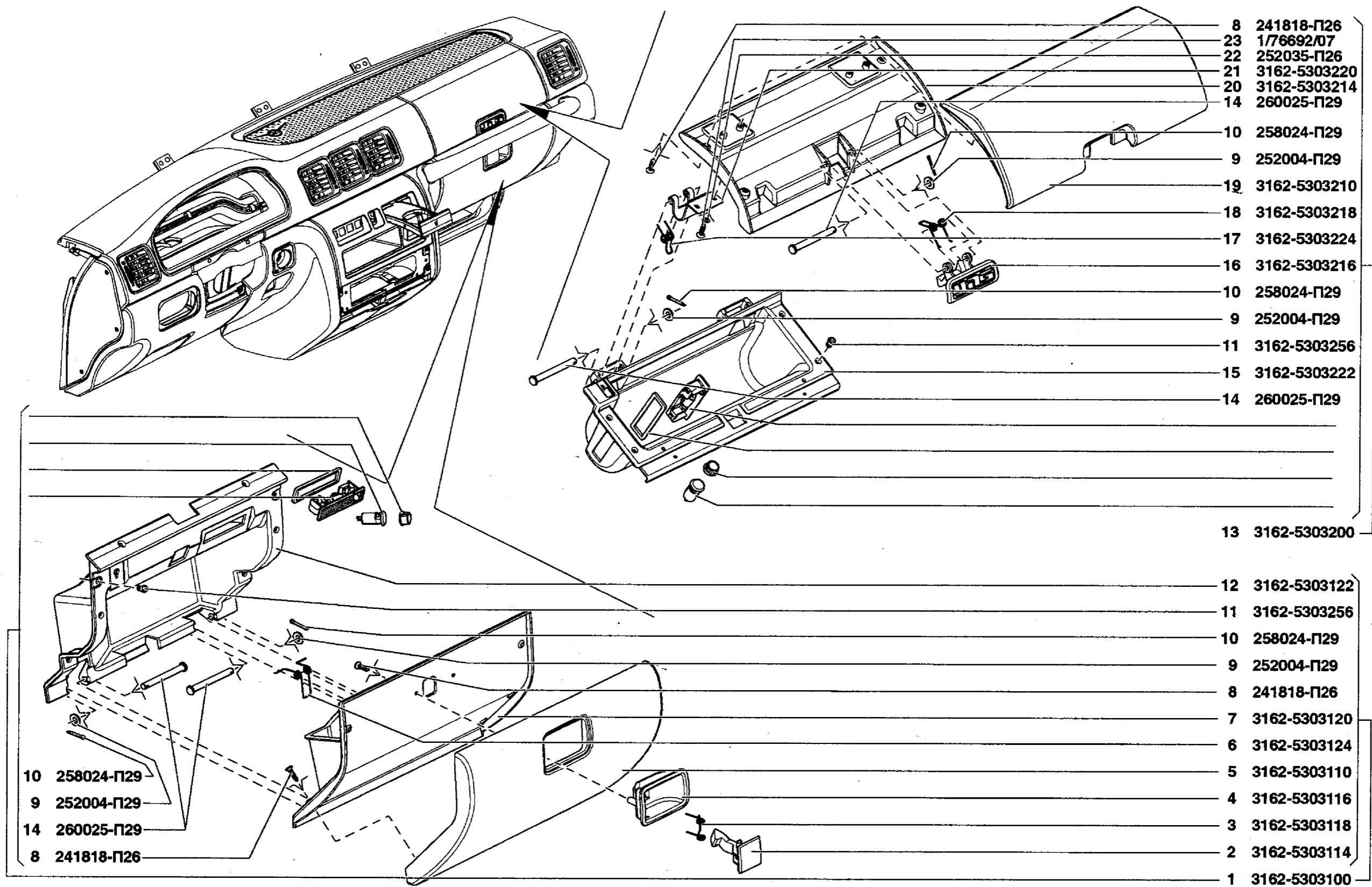


Рис. 99. Ящик вещевой (5303)
 Fig. 99. Glove Box (5303)

1	2	3	4	5	6	7
100	18	3162-5325216	45 4344 0542	1	Корпус замка крышки монтажного блока	Mounting unit cover lock body
	19	3162-5325218	45 4344 0509	1	Язык замка крышки монтажного блока	Mounting unit cover lock tongue
	20	3162-5325220	45 4344 0510	2	Зацеп крышки монтажного блока	Mounting unit cover catch
	21	240817-П29	45 9642 1015	4	Винт 4x10	Screw 4x10
	22	220050-П29	45 9432 1052	1	Винт М4x8 с полукруглой головкой	Round-head screw M4x8
	23	220052-П26	45 9432 8054	2	Винт М4x12	Screw M4x12
	24	3162-5325204	45 4344 0540	1	Надставка панели приборов левая	Instrument panel extension, l. h.
	25	3162-5325210	45 4344 0507	1	Зацеп надставки левой	L. h. extension catch
	26	3162-5325212	45 4344 0508	1	Кронштейн фонаря	Light bracket
	27	250462-П29	45 9553 1052	2	Гайка М4	Nut M4
	28	240623-П26	45 9622 7021	2	Винт 4x30	Screw 4x30
	29	293158-П26	45 9952 7048	2	Шайба специальная	Special washer
	30	240822-П29	45 9642 1020	4	Винт 4x25	Screw 4x25
	31	293205-П29	45 9952 6087	3	Шайба 5	Washer 5
	32	3162-5325230	45 4344 0560	1	Дополнительная багажная полка	Additional luggage rack
	33	3162-5325234	45 4344 0548	1	Облицовка дополнительной багажной полки	Additional luggage rack facing
	34	3162-5325232	45 4344 0547	1	Дополнительная багажная полка	Additional luggage rack
	35	3162-5325242	45 4344 0550	1	Ковер дополнительной багажной полки	Additional luggage rack carpet
	36	3162-5325240	45 4344 0549	2	Уплотнитель дополнительной багажной полки	Additional luggage rack seal
	37	3162-5325226	45 4344 0545	1	Заглушка боковая правая	Stopper, side, r. h.
	38	3160-5326016	45 3149 2133	1	Коробка для мелких вещей	Box for small objects
	39	250508-П29	45 9553 1054	1	Гайка М6	Nut M6
101	40	3162-5325084	45 4344 0475	1	Силовое основание	Base
	41	252038-П29	45 9811 1256	4	Шайба 8	Washer 8
	42	252135-П2	45 9816 6046	2	Шайба 8Т пружинная	Spring washer 8Т
	43	201459-П29	45 9346 1525	2	Болт М8x28	Bolt M8x28
	44	3162-5325044	45 4344 0556	1	Панель приборов верхняя с воздуховодами	Upper instrument panel with air ducts
	45	201418-П29	45 9346 1504	9	Болт М6x16	Bolt M6x16
	46	3162-5325046	45 4344 0557	1	Панель приборов верхняя	Instrument panel, upper
	47	3162-5325176	45 4344 0536	1	Облицовка регулятора паузы стеклоочистителя	Wiper pause regulator facing
	48	3162-5325138	45 4344 0535	1	Панель приборов нижняя	Lower instrument panel
	49	3162-5325184	45 4344 0503	1	Усилитель консоли центральный	Console stiffener, middle
	50	241819-П26	45 9622 7517	10	Винт 4x16	Screw 4x16

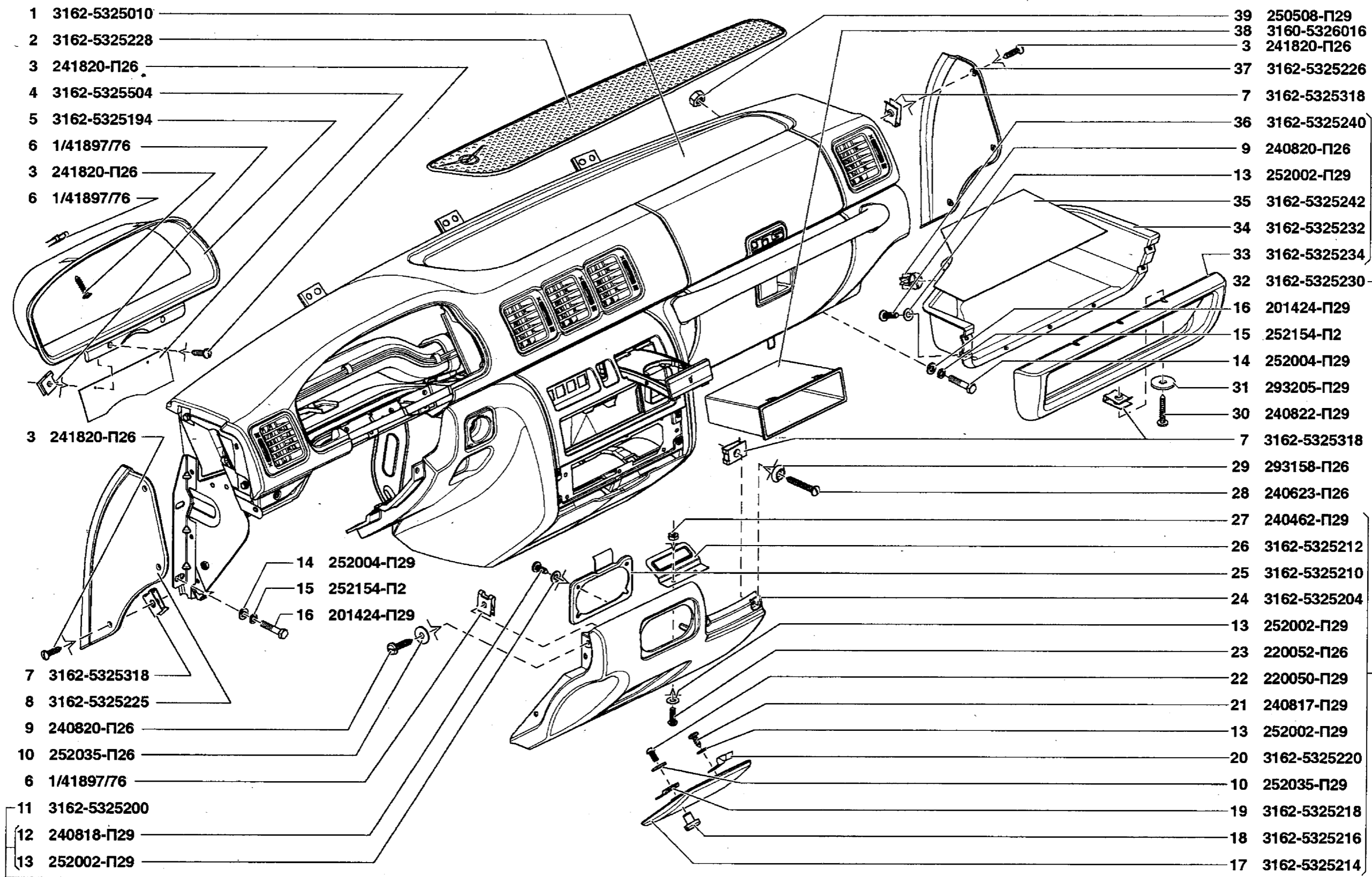


Рис. 100. Панель приборов (5325)/1
 Fig. 100. Instrument Panel (5325)/1

1	2	3	4	5	6	7
101	51	3162-5325188	45 4344 0538	1	Поручень панели приборов	Instrument panel rail
	52	3162-5325178	45 4344 1675	1	Накладка консоли с подстаканником	Console cover plate with glass-holder
	53	3162-5325180	45 4344 0537	1	Накладка консоли центральная	Console cover plate, middle
	54	3162-5326200	45 4344 1676	1	Подстаканник	Glass-holder
	55	3162-5326206	45 4344 1679	1	Направляющая	Guide
	56	3162-5326220	45 4344 1685	1	Пружина	Spring
	57	3162-5326204	45 4344 1678	1	Держатель	Holder
	58	3162-5326212	45 4344 1682	4	Компенсатор	Compensator
	59	3162-5326210	45 4344 1681	4	Пластина	Plate
	60	3162-5326218	45 4344 1684	1	Фиксатор	Fixing arm
	61	3162-5326216	45 4344 1683	1	Кронштейн	Bracket
	62	1/56110/01		6	Винт 3x6,4	Screw 3x6.4
	63	3162-5326202	45 4344 1677	1	Кнопка	Button
	64	3162-5326222	45 4344 1686	2	Ось	Shaft
	65	3162-5326208	45 4344 1680	1	Скоба	Clamp

ГРУППА 54. БОКОВИНА GROUP 54. BODY SIDE

Подгруппа 5402. Обивка боковины Subgroup 5402. Body Side Trim

102	1	3162-5402232	45 4344 0105	1	Обивка боковины задняя правая	Body side trim, rear, r. h.
	2	3162-5402233	45 4344 0106	1	Обивка боковины задняя левая	Body side trim, rear, l. h.
	3	3163-5402220	45 4140 0273	1	Обивка арки заднего колеса правая	Rear wheel arch trim, r. h.
	4	3163-5402221	45 4140 0274	1	Обивка арки заднего колеса левая	Rear wheel arch trim, l. h.
	5	1/76688/07		20	Винт 3,6x31,8	Screw 3.6x31.8
	6	1/05193/01	45 9962 6145	14	Шайба 5	Washer 5
	7	3160-5402128	45 3149 2540	1	Обивка центральной стойки верхняя правая	Central pillar trim, upper, r. h.
	8	3160-5402129	45 3149 2541	1	Обивка центральной стойки верхняя левая	Central pillar trim, upper, l. h.
	9	1/76691/01	45 9979 2485	2	Винт 3,6x12,7	Screw 3.6x12.7
	10	1/05192/01	45 9962 6140	2	Шайба 4	Washer 4
	11	3160-5402124	45 3149 2538	1	Обивка центральной стойки нижняя правая	Central pillar trim, lower, r. h.
	12	3160-5402125	45 3149 2539	1	Обивка центральной стойки нижняя левая	Central pillar trim, lower, l. h.
	13	2206-5402254-01	45 5117 1849	30	Держатель обивки	Trim holder
	14	2206-5402256-01*	45 5117 1878	30	Фиксатор держателя обивки	Trim holder stop

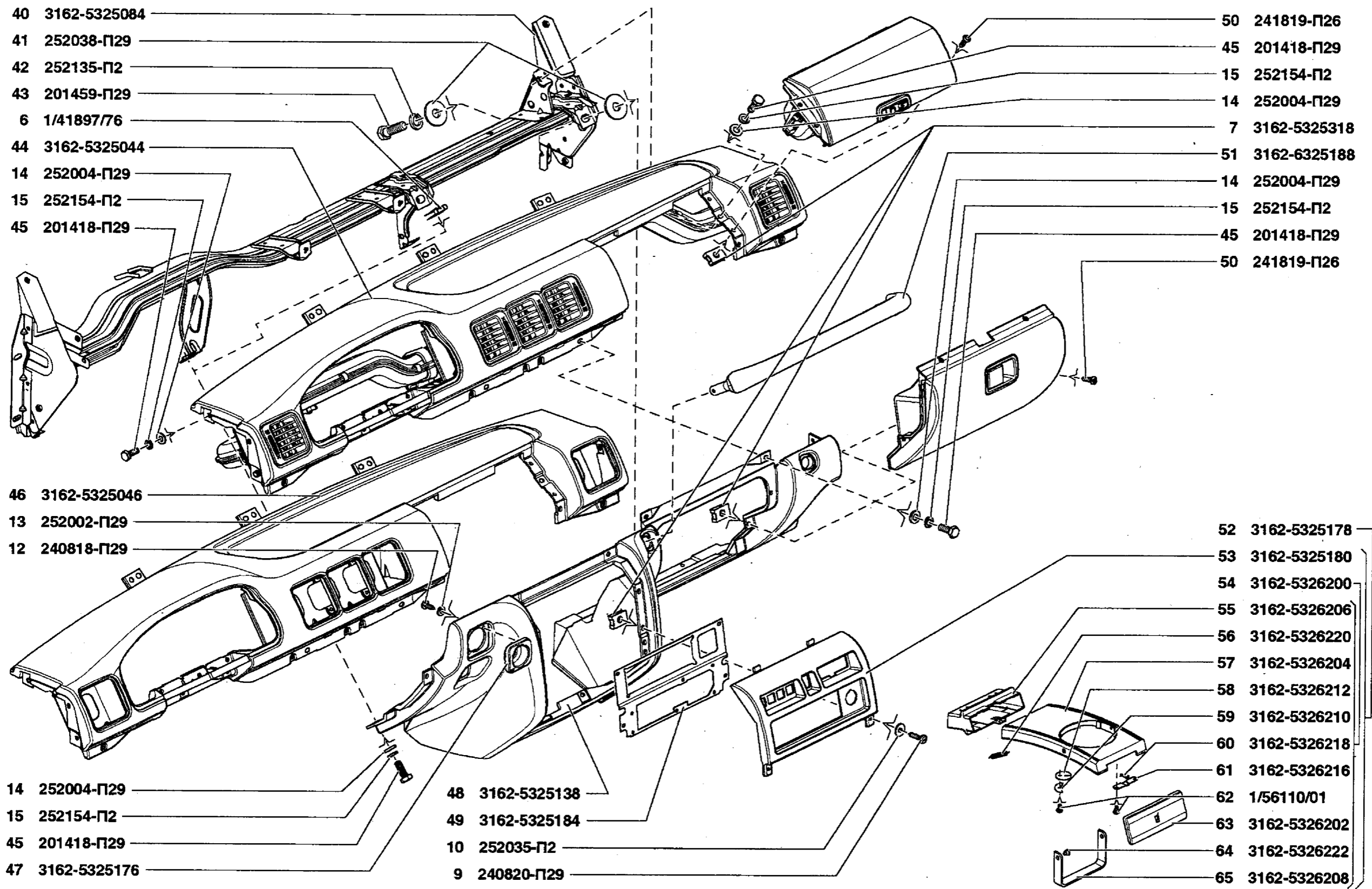


Рис. 101. Панель приборов (5325)/2
 Fig. 101. Instrument Panel (5325)/2

1	2	3	4	5	6	7
102	15	2206-5402256-02*		30	Фиксатор держателя обивки	Trim holder stop
	16	2206-5402256-03*		30	Фиксатор держателя обивки	Trim holder stop
	17	2206-5402256-04*		30	Фиксатор держателя обивки	Trim holder stop
	18	2206-5402256-05*		30	Фиксатор держателя обивки	Trim holder stop
	19	1/76793/07		4	Винт 3,6x31,8	Screw 3.6x1.8
	20	3160-5402204-10	45 4136 1142	1	Обивка боковины передняя правая	Body side trim, front, r. h.
	21	3160-5402205-10	45 4136 1143	1	Обивка боковины передняя левая	Body side trim, front, l. h.
	22	3160-5402140	45 3149 2049	1	Обивка задней угловой стойки правая	Rear angular pillar trim, r. h.
	23	3162-5402272	45 4344 0173	2	Крышка люка задней боковины	Rear body hatch cover
	30	3160-6102053		26	Кнопка	Button
	31	3160-5402141	45 3149 2050	1	Обивка задней угловой стойки левая	Rear angular pillar trim, l. h.
	37	3162-5402132	45 4344 0101	1	Обивка задней стойки боковины правая	Body side rear pillar trim, r. h.
	38	3162-5402133	45 4344 0102	1	Обивка задней стойки боковины левая	Body side rear pillar trim, l. h.
	39	3160-5402110	45 3149 2045	1	Обивка стойки в/окна с держателями	Windshield pillar trim with holders
	40	3160-5402111	45 3149 2046	1	Обивка стойки в/окна с держателями	Windshield pillar trim with holders

* - В соответствии с документацией карты окраски (ДКО)

In accordance with Documentation of Painting Chart (ДКО)

Подгруппа 5403. Окно боковины
Subgroup 5403. Body Side Window

102	24	3162-5403122	45 4344 0068	1	Уплотнитель окна боковины правый	Body side window weatherstrip, r. h.
	25	3162-5403123	45 4344 0069	1	Уплотнитель окна боковины левый	Body side window weatherstrip, l. h.
	26	3162-5403052-01	45 4344 0367	1	Стекло окна боковины правое	Body side window glass, r. h.
	27	3162-5403053-01	45 4344 0368	1	Стекло окна боковины левое	Body side window glass, l. h.
	28	3162-5403050-01	45 4344 0365	1	Стекло окна боковины правое	Body side window glass, r. h.
	29	3162-5403051-01	45 4344 0366	1	Стекло окна боковины левое	Body side window glass, l. h.

Подгруппа 5413. Люк боковины
Subgroup 5413. Body Side Hatch

102	32	3162-8404160	45 4344 0754	2	Буфер крышки люка наливной горловины топливного бака	Fuel tank filler neck hatch cover buffer
	33	1/09022/01		4	Болт М6х16	Bolt M6x16
	34	1/25990/70	45 9962 6399	4	Шайба 6	Washer 6
	35	3160-5413010	45 3149 0909	1	Крышка люка наливной горловины топливного бака правая	Fuel tank filler neck hatch cover, r. h.
	36	3160-5413011	45 3149 0910	1	Крышка люка наливной горловины топливного бака левая	Fuel tank filler neck hatch cover, l. h.

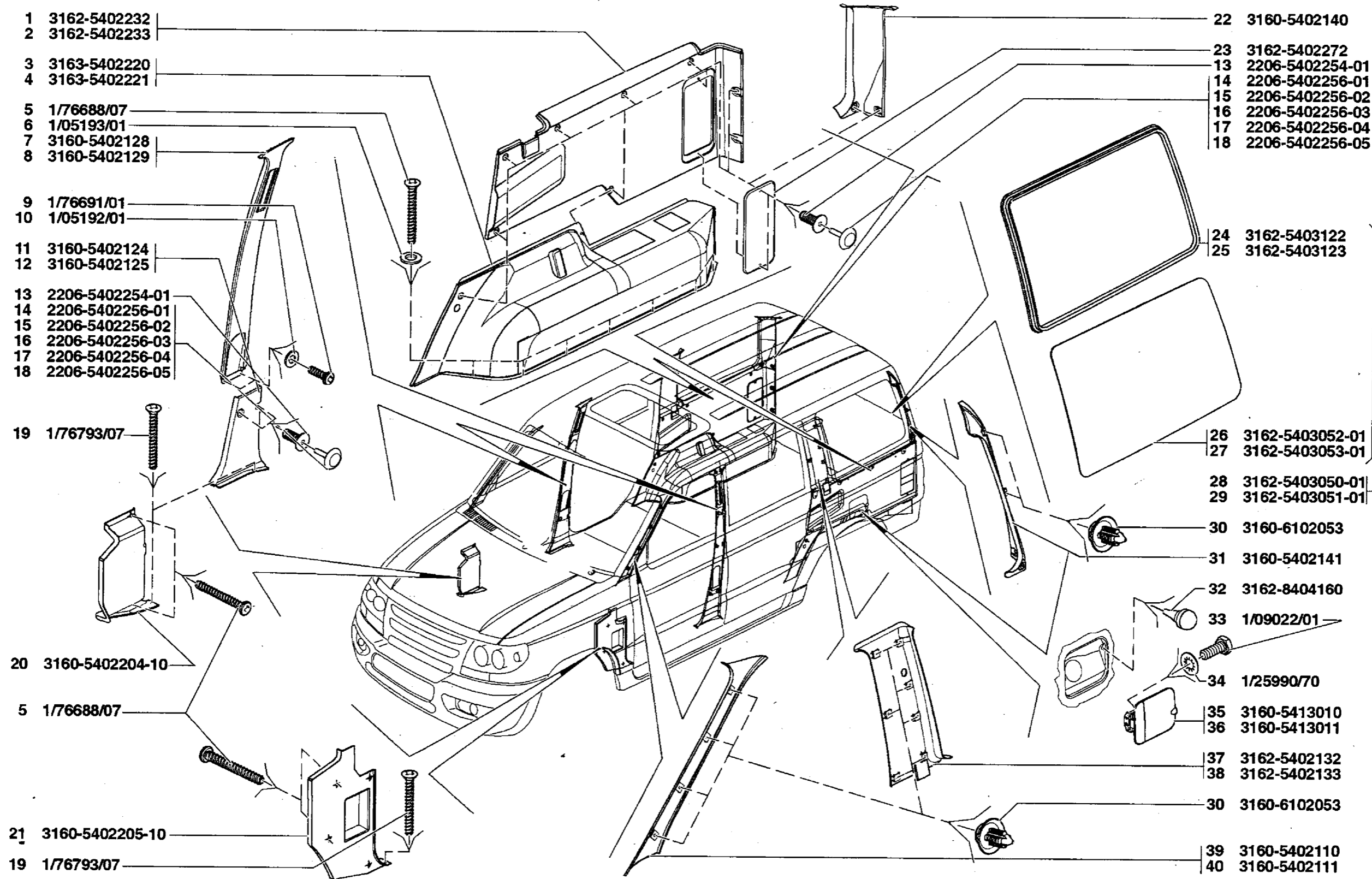


Рис. 102. Обивка боковины (5402), окно боковины (5403), люк боковины (5413)
 Fig. 102. Body Side Lining (5402), Body Side Window (5403), Body Side Hatch (5413)

1	2	3	4	5	6	7
---	---	---	---	---	---	---

ГРУППА 57. КРЫША
GROUP 57. BODY ROOF

Подгруппа 5702. Обивка крыши
Subgroup 5702. Body Roof Lining

103	1	3162-5702016	45 4344 0014	1	Обивка крыши задняя	Roof lining, rear
	2	3160-5702014-01	45 3149 3110	1	Обивка крыши передняя	Roof lining, front
	3	2206-5402254-01	45 5117 1849	9	Держатель обивки	Lining holder
	4	2206-5402256-01	45 5117 1878	9	Фиксатор держателя обивки	Lining holder stop
	5	3160-5713014		1	Люк вентиляционный автомобильный	Roof vent

ГРУППА 61. ДВЕРЬ ПЕРЕДНЯЯ
GROUP 61. FRONT DOOR

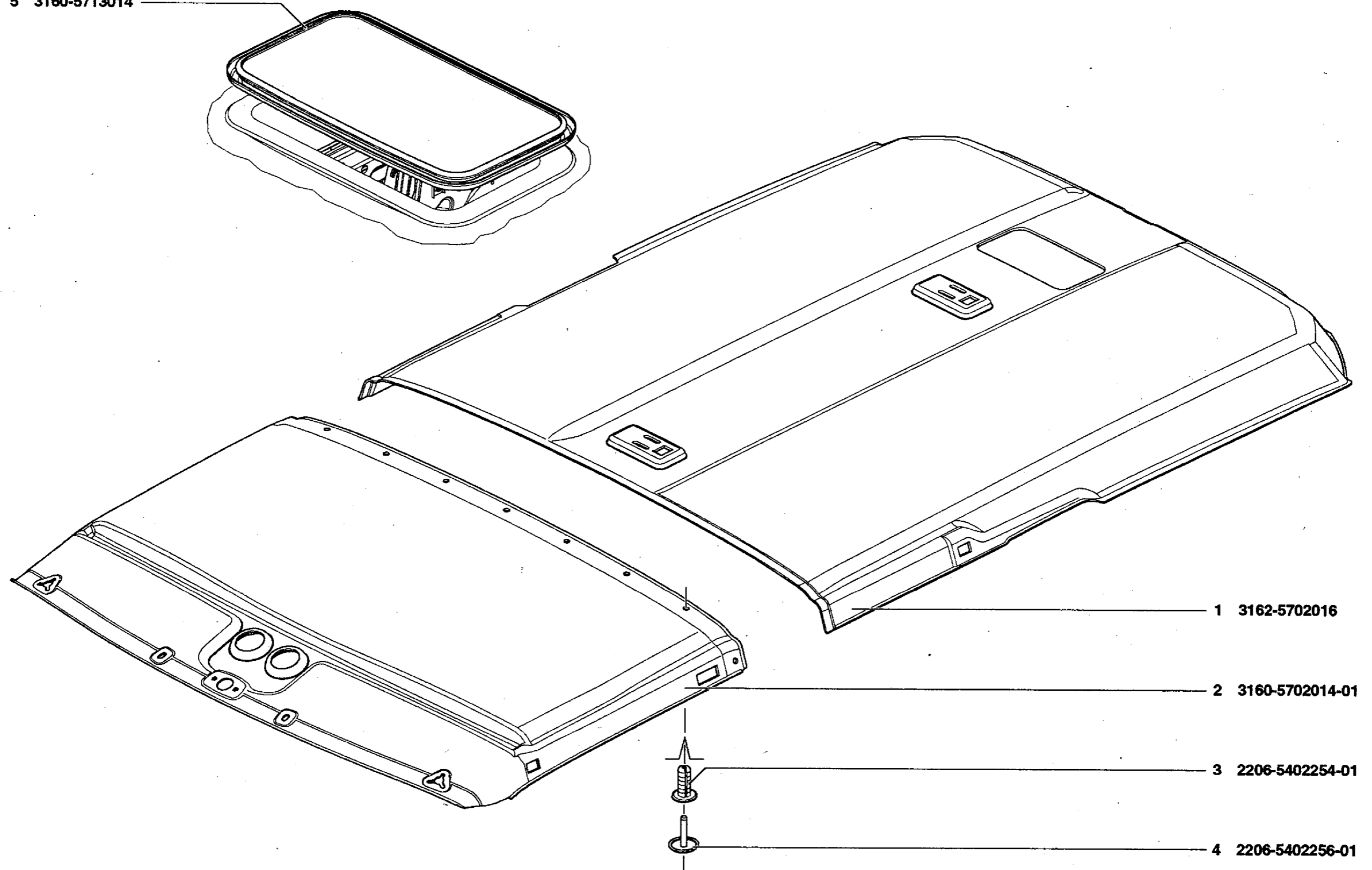
Подгруппа 6100. Дверь передняя в сборе
Subgroup 6100. Front Door in Assy

104	1	3160-6100015	45 3149 1938	1	Дверь передняя левая	Door, front, l. h.
	2	3160-6100014	45 3149 1937	1	Дверь передняя правая	Door, front, r. h.

Подгруппа 6102. Обивка передней двери
Subgroup 6102. Front Door Upholstery

104	3	3162-6816040	45 4344 1139	1	Кронштейн ручки подлокотника передний правый	Arm rest handle bracket, front, r. h.
	4	3162-6816041	45 4344 1140	1	Кронштейн ручки подлокотника передний левый	Arm rest handle bracket, front, l. h.
	5	3163-6102008	45 4140 0295	2	Обивка передней двери с накладкой правая	Front door upholstery with cover plate, r. h.
	6	1/05193/07	45 9962 6146	2	Шайба 5	Washer 5
	7	252153-П2	45 9816 6004	2	Шайба 5 пружинная	Spring washer 5
	8	1/32740/01	45 9962 2347	2	Винт М5х12	Screw M5x12
	9	252004-П29	45 9811 1205	4	Шайба 6	Washer 6
	10	252154-П29	45 9816 1005	4	Шайба 6 пружинная	Spring washer 6
	11	1/32761/01		4	Винт М6х14	Screw M6x14
	12	3163-6102022	45 4140 0297	1	Карман обивки передней двери правый	Front door upholstery pocket, r. h.
	13	220058-П29	45 9432 1060	4	Винт М4х25	Screw M4x25
	14	3163-5301244		4	Вкладыш	Insert
	15	3163-5301245		4	Пробка	Plug
	16	3162-6826083-10	45 4344 0930	1	Ручка подлокотника заднего сиденья левая	Rear seat arm rest handle, l. h.
	17	3162-6826082-10	45 4344 0929	1	Ручка подлокотника заднего сиденья правая	Rear seat arm rest handle, r. h.
	18	1/03770/01	45 9962 2102	4	Винт М6х25	Screw M6x25
	19	3160-6816092	45 3149 1566	4	Заглушка ручки подлокотника переднего сиденья	Front seat arm rest handle stopper

5 3160-5713014



1 3162-5702016

2 3160-5702014-01

3 2206-5402254-01

4 2206-5402256-01

Рис. 103. Обивка крыши (5702)
Fig. 103. Body Roof Lining (5702)

1	2	3	4	5	6	7
104	20	3160-6102053		14	Кнопка	Button
	21	3163-6102023	45 4140 0298	1	Карман обивки передней двери левый	Front door upholstery pocket, l. h.
	22	3163-6102009	45 4140 0296	1	Обивка передней двери с накладкой левая	Front door upholstery with cover plate, l. h.
	23	2206-5402256-01	45 5117 1878	2	Фиксатор держателя обивки	Upholstery holder stop
	24	2206-5402254-01	45 5117 1849	2	Держатель обивки	Upholstery holder
Подгруппа 6103. Окно передней двери Subgroup 6103. Front Door Window						
104	25	1/38331/71	45 9979 1194	2	Болт М5х10	Bolt M5x10
	26	3160-6103247	45 3149 3398	1	Направляющая опускного стекла передней двери с уплотнителем левая	Front door roll-down glass guide with weatherstrip, l. h.
	27	3160-6103246	45 3149 3397	1	Направляющая опускного стекла передней двери с уплотнителем правая	Front door roll-down glass guide with weatherstrip, r. h.
	28	3160-6103251	45 3149 3579	1	Направляющая опускного стекла передней двери левая	Front door roll-down glass guide, l. h.
	29	3160-6103250	45 3149 3578	1	Направляющая опускного стекла передней двери правая	Front door roll-down glass guide, r. h.
	30	3160-6103294	45 3149 3584	2	Уплотнитель опускного стекла передней двери передний нижний	Front door roll-down glass weatherstrip, front, lower
	31	3160-6103211-01	45 3149 4269	1	Стекло передней двери левое	Front door glass, l. h.
	32	3160-6103210-01	45 3149 4268	1	Стекло передней двери правое	Front door glass, r. h.
	33	3160-6103220	45 3149 3476	2	Обойма опускного стекла передней двери	Front door roll-down glass case
	34	3160-6103230	45 3149 3477	2	Прокладка опускного стекла передней двери	Front door roll-down glass gasket
	35	3160-6103215-01	45 3149 4276	1	Стекло опускное передней двери левое	Front door roll-down glass, l. h.
	36	3160-6103214-01	45 3149 4271	1	Стекло опускное передней двери правое	Front door roll-down glass, r. h.
	37	3160-6103320	45 3149 3399	2	Уплотнитель опускного стекла передней двери внутренний	Front door roll-down glass weatherstrip, inner
	38	3160-6103291	45 3149 3401	1	Уплотнитель опускного стекла передней двери горизонтальный левый	Front door roll-down glass weatherstrip, level, l. h.
	39	3160-6103290	45 3149 3400	1	Уплотнитель опускного стекла передней двери горизонтальный правый	Front door roll-down glass weatherstrip, level, r. h.
	40	3160-6103293	45 3149 3403	1	Уплотнитель опускного стекла передней двери верхний левый	Front door roll-down glass weatherstrip, upper, l. h.
	41	3160-6103292	45 3149 3402	1	Уплотнитель опускного стекла передней двери верхний правый	Front door roll-down glass weatherstrip, upper, r. h.
Подгруппа 6104. Механизм перемещения стекла передней двери Subgroup 6104. Front Door Glass Shifting Mechanism						
105	1	1/25991/71	45 9962 6403	6/-*	Шайба 5	Washer 5
	2	1/58964/11	45 9979 4178	6/-*	Гайка М5	Nut M5
	3	3160-6104064	45 3149 1741	2/-*	Ручка стеклоподъемника	Window regulator handle
	4	3160-6104066	45 3149 1742	2/-*	Облицовка ручки стеклоподъемника двери	Door window regulator handle facing

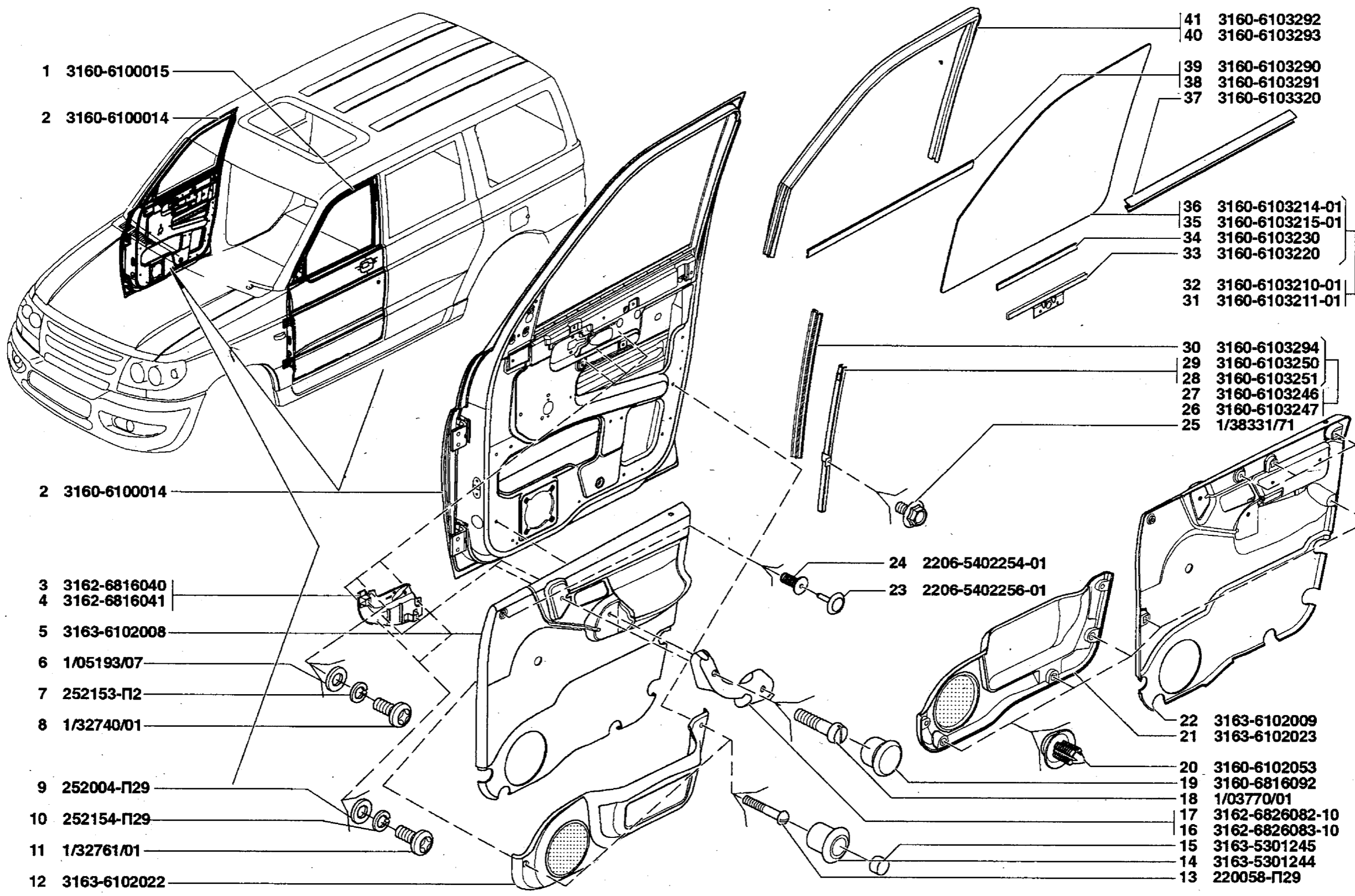


Рис. 104. Дверь передняя в сборе (6100), обивка передней двери (6102), окно передней двери (6103)
 Fig. 104. Front Door in Assy (6100), Front Door Upholstery (6102), Front Door Window (6103)

1	2	3	4	5	6	7
105	5	3160-6104072	45 3149 1746	2/-*	Розетка ручки стеклоподъемника двери	Door window regulator handle escutcheon
	6	3160-6104192	45 3149 1198	2/-*	Втулка распорная	Distance sleeve
	7	3160-6104194	45 3149 1194	8/-*	Буфер втулки распорной	Distance sleeve buffer
	8	252174-П29	45 9816 1454	4	Шайба 6	Washer 6
	9	1/58962/11	45 9979 4172	4	Гайка М6	Nut M6
	10	3160-6104011	45 3149 1184	1/-*	Механизм перемещения стекла передней двери левый	Front door glass shifting mechanism, l. h.
	11	3160-6104010	45 3149 1183	1/-*	Механизм перемещения стекла передней двери правый	Front door glass shifting mechanism, r. h.
	12	1/38360/71	45 9979 1218	4	Болт М6х12	Bolt M6x12
	13	3162-6104546-10		-/2*	Заглушка	Stopper
	14	3162-6104544-10		2*	Зажим	Clamp
	15	3162-6104510-10		-/1*	Электростеклоподъемник передней двери правый	Front door electrical window regulator, r. h.
	16	3162-6104511-10		-/1*	Электростеклоподъемник передней двери левый	Front door electrical window regulator, l. h.

* - Входит в состав автомобилей 3163-020, 3163-030

Is part of automobiles 3163-020, 3163-030

Подгруппа 6105. Замок и ручки передней двери
Subgroup 6105. Front Door Lock and Handles

106	1	3162-6105125	45 4344 0934	2	Кнопка выключения замка двери	Door lock switch knob
	2	3160-6105128	45 3149 1771	2	Направляющая кнопки выключения замка двери	Door lock switch knob guide
	3	3162-6105129	45 4344 0935	2	Втулка кнопки	Button bushing
	4	3160-6105118	45 3149 1021	1	Тяга кнопки выключения замка передней двери правая	Front door lock switch knob rod, r. h.
	5	3160-6105119	45 4136 3405	1	Тяга кнопки выключения замка передней двери левая	Front door lock switch knob rod, l. h.
	6	3160-6105094	45 4136 0125	2	Скоба крепления тяг и замка двери	Door lock and rod fastening clamp
	7	3160-6105150	45 3149 1026	1	Ручка наружная двери правая	Door handle, outside, r. h.
	8	3160-6105151	45 3149 1027	1	Ручка наружная двери левая	Door handle, outside, l. h.
	9	3160-6105256	45 3149 1043	4	Уплотнитель наружной ручки двери	Door outside handle seal
	10	1/25991/71	45 9962 6403	8	Шайба 5	Washer 5
	11	1/58964/11	45 9979 4178	4	Гайка М5	Nut M5
	12	3160-6105240	45 3149 1039	1	Тяга наружной ручки передней двери с наконечником правая	Front door outside handle rod with tip, r. h.
	13	3160-6105241	45 3149 3586	1	Тяга наружной ручки передней двери с наконечником левая	Front door outside handle rod with tip, l. h.
	14	3162-6105410		1	Выключатель замка передней двери правый	Front door lock switch, r. h.
	15	3162-6105411		1	Выключатель замка передней двери левый	Front door lock switch, l. h.
	16	3160-6105418	45 4136 0132	2	Уплотнитель выключателя замка передней двери	Front door lock switch seal
	17	3160-6105416	45 4224 0664	2	Скоба крепления корпуса выключателя замка передней двери	Front door lock switch body fastening clamp
	18	3160-6105136	45 3149 1023	1	Тяга выключателя замка передней двери с наконечником правая	Front door lock switch rod with tip, r. h.
	19	3160-6105137	45 3149 1024	1	Тяга выключателя замка передней двери с наконечником левая	Front door lock switch rod with tip, l. h.

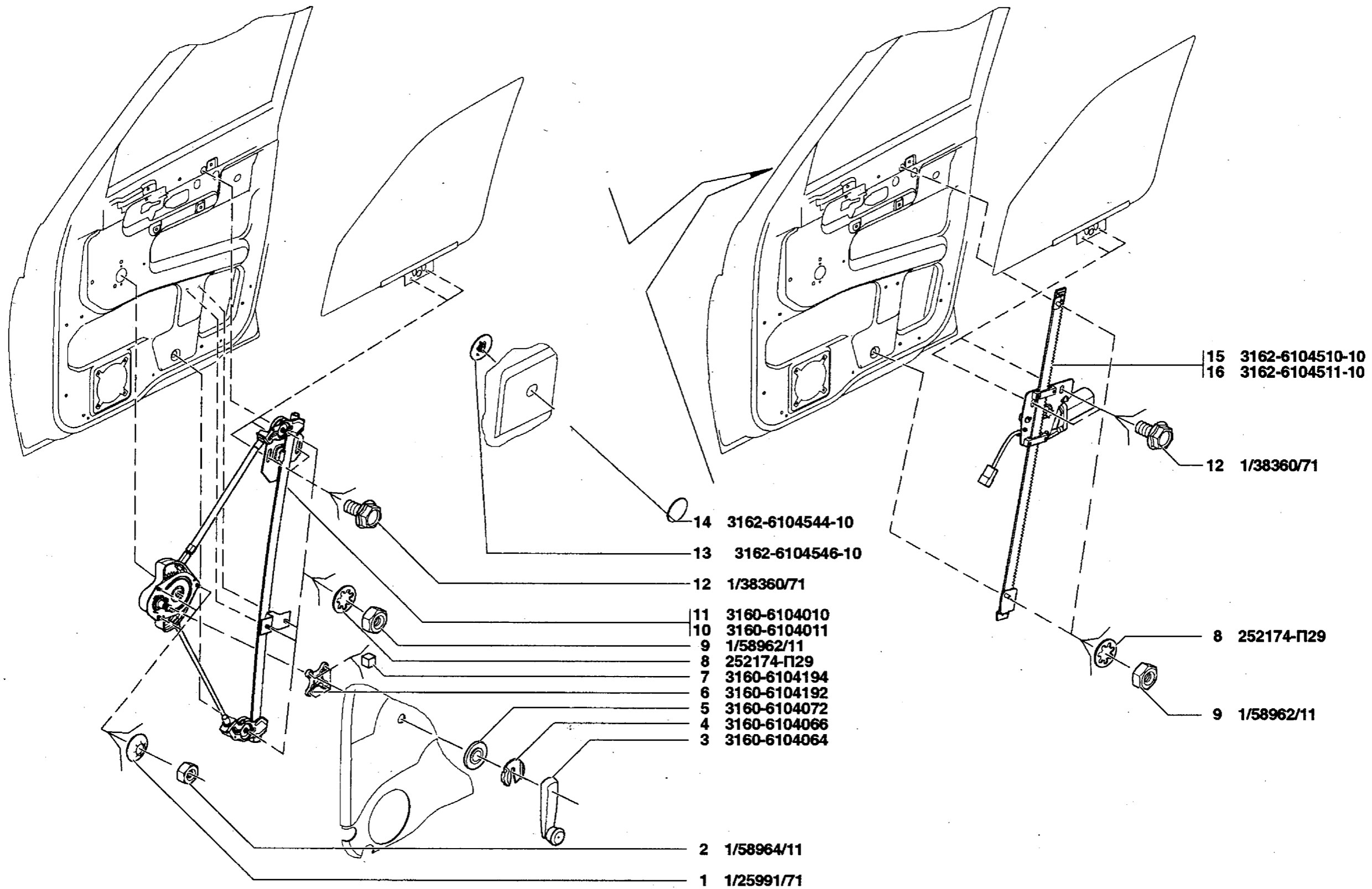


Рис. 105. Механизм перемещения стекла передней двери (6104)
Fig. 105. Front Door Glass Shifting Mechanism (6104)

1	2	3	4	5	6	7
106	20	3160-6105012		1	Замок передней двери внутренний правый	Front door lock, inside, r. h.
	21	3160-6105013		1	Замок передней двери внутренний левый	Front door lock, inside, l. h.
	22	3160-6105014-01		1	Замок наружный двери правый	Door lock, outside, r. h.
	23	3160-6105015-01		1	Замок наружный двери левый	Door lock, outside, l. h.
	24	3160-6105266	45 3149 3802	4	Винт крепления замка двери	Door lock fastening screw
	25	3162-6105520	45 4344 1660	1	Рычаг электроблокировки замка передней двери правый	Front door lock electrical locking lever, r. h.
	26	3162-6105521	45 4344 1661	1	Рычаг электроблокировки замка передней двери левый	Front door lock electrical locking lever, l. h.
	27	3160-6105524	45 4136 0218	2	Заклепка специальная	Special rivet
	28	3162-6105530	45 4344 1664	2	Тяга электроблокировки замка передней двери	Front door lock electrical locking rod
	29	3162-6105500		1	Моторедуктор блокировки замка двери правый	Door lock locking geared motor, r. h.
	30	3162-6105501		1	Моторедуктор блокировки замка двери левый	Door lock locking geared motor, l. h.
	31	3160-3724102	45 3149 0683	2	Скоба крепления жгутов проводов 10x3	Wire bundle fastening clamp 10x3
	32	1/76702/01	45 9979 2522	4	Винт 4,3x15,9	Screw 4.3x15.9
	33	3162-6105196	45 4344 1107	2	Фиксатор	Fixing arm
	34	3162-6105192	45 4344 1105	1	Облицовка внутренней ручки двери правая	Door inside handle facing, r. h.
	35	3162-6105193	45 4344 1106	1	Облицовка внутренней ручки двери левая	Door inside handle facing, l. h.
	36	3162-6105180	45 4344 1102	1	Ручка двери внутренняя правая	Door handle, inside, r. h.
	37	3162-6105181	45 4344 1103	1	Ручка двери внутренняя левая	Door handle, inside, l. h.
	38	3162-6105182	45 4344 1099	1	Ручка двери внутренняя правая	Door handle, inside, r. h.
	39	3162-6105183	45 4344 1100	1	Ручка двери внутренняя левая	Door handle, inside, l. h.
	40	3162-6105187	45 4344 1101	2	Ось внутренней ручки двери	Door inside handle axle
	41	3151-6205192	45 4321 7018	1	Пружина внутренней ручки правая	Door inside handle spring, r. h.
	42	3151-6205193	45 4321 7019	1	Пружина внутренней ручки левая	Door inside handle spring, l. h.
	43	3162-6105185	45 4344 1104	2	Кронштейн внутренней ручки двери	Door inside handle bracket
	44	315177-6205098	45 4321 2250	2	Пластина противозвучная	Noise-insulating plate
	45	3162-6105090	45 4344 1121	1	Тяга внутренней ручки передней двери правая	Front door inside handle rod, r. h.
	46	3162-6105091	45 4344 1122	1	Тяга внутренней ручки передней двери левая	Front door inside handle rod, l. h.
	47	3160-6105252	45 4136 0131	2	Скоба крепления тяги замка	Lock rod fastening clamp
	48	3160-6205118	45 3149 2612	2	Шайба пружинная	Spring washer
	49	3160-6105268		4	Винт крепления замка двери	Door lock fastening screw
	50	3160-6105228	45 4136 0129	2	Винт	Screw
	51	3160-6105208	45 4227 2125	2	Корпус фиксатора замка двери	Door lock fixing arm body
	52	3160-6105222	45 4136 0128	2	Прокладка фиксатора замка двери	Door lock fixing arm gasket
	69	1/32739/01	45 9962 2344	4	Винт M5x10	Screw M5x10

Подгруппа 6106. Навеска передней двери
Subgroup 6106. Front Door Hinges

106	53	1/59707/21	45 9989 1162	8	Болт M10	Bolt M10
-----	----	------------	--------------	---	----------	----------

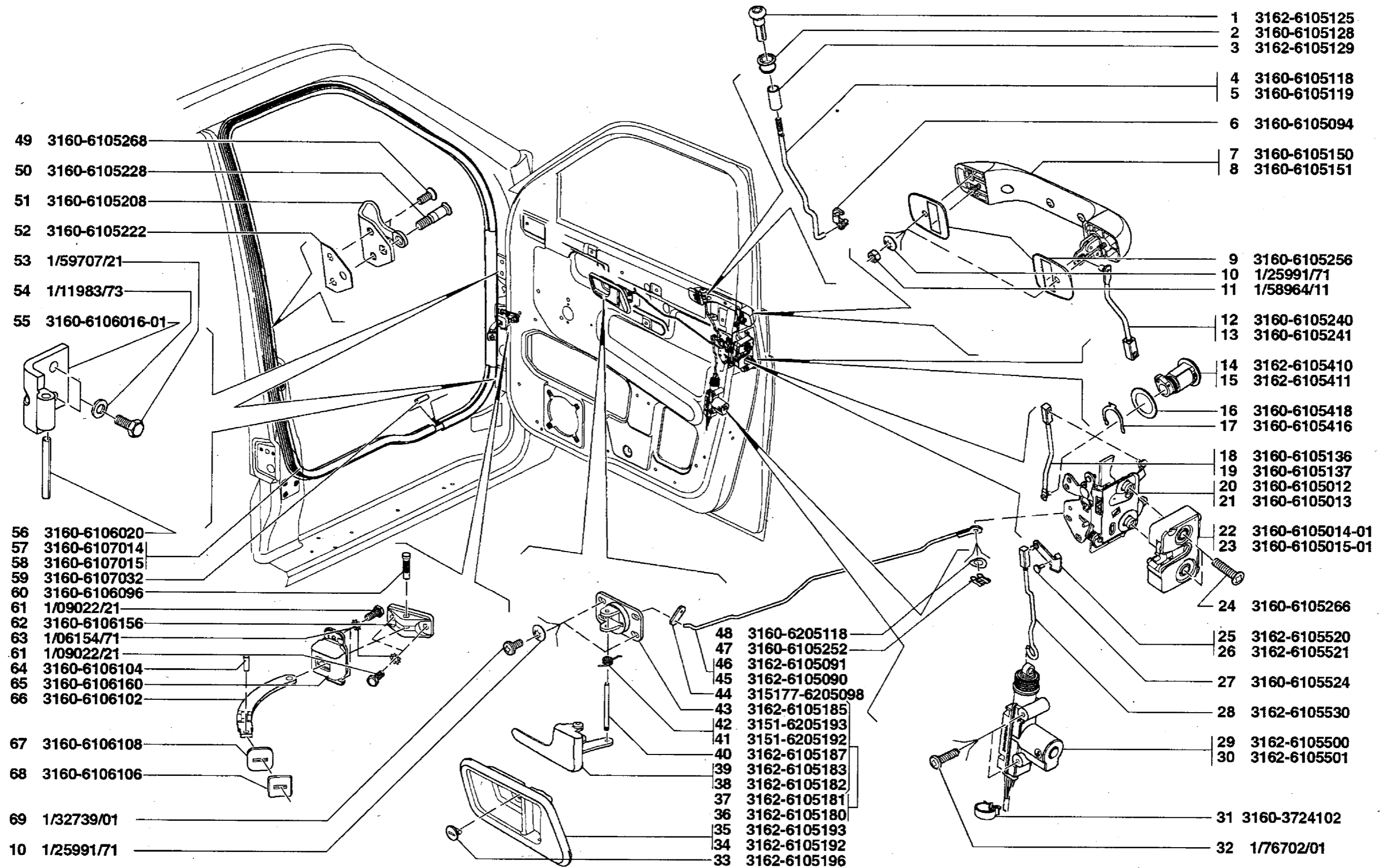


Рис. 106. Замок и ручки передней двери (6105), навеска передней двери (6106), уплотнение передней двери (6107)
 Fig. 106. Front Door Lock and Handles (6105), Front Door Hinges (6106), Front Door Weatherstrip (6107)

1	2	3	4	5	6	7
106	54	1/11983/73	45 9962 6288	8	Шайба пружинная	Spring washer
	55	3160-6106016-01	45 3149 3879	4	Звено петли неподвижное передней двери	Front door hinge fixed member
	56	3160-6106020	45 3149 3589	4	Ось петли двери	Door hinge axle
	60	3160-6106096	45 3149 2013	2	Палец крепления ограничителя двери	Door limiter fastening pin
	61	1/09022/21		8	Болт М6х16	Bolt M6x16
	62	3160-6106156	45 3149 1263	2	Вилка крепления ограничителя открывания двери	Door limiter fastening yoke
	63	1/06154/71	45 9962 6217	8	Шайба 6	Washer 6
	64	3160-6106104	45 4136 0694	2	Штифт ограничителя двери	Door limiter pin
	65	3160-6106160	45 4136 0696	2	Стопор ограничителя двери	Door limiter stop
	66	3160-6106102	45 3149 1262	2	Стержень ограничителя открывания двери	Door limiter bar
	67	3160-6106108		2	Буфер ограничителя открывания двери	Door limiter buffer
	68	3160-6106106	45 4136 0695	2	Шайба упорная ограничителя двери	Door limiter thrust washer
Подгруппа 6107. Уплотнение передней двери Subgroup 6107. Front Door Weatherstrip						
106	57	3160-6107014	45 3149 4338	1	Уплотнитель проема передней двери правый	Front door aperture weatherstrip, r. h.
	58	3160-6107015	45 3149 4339	1	Уплотнитель проема передней двери левый	Front door aperture weatherstrip, l. h.
	59	3160-6107032	45 3149 3340	2	Жгут соединительный	Connection braid
ГРУППА 62. ДВЕРЬ ЗАДНЯЯ GROUP 62. REAR DOOR						
Подгруппа 6200. Дверь задняя в сборе Subgroup 6200. Rear Door in Assy						
107	1	3162-6200015	45 4344 0191	1	Дверь задняя левая	Rear door, l. h.
	2	3162-6200014	45 4344 0190	1	Дверь задняя правая	Rear door, r. h.
Подгруппа 6202. Обивка задней двери Subgroup 6202. Rear Door Upholstery						
107	3	3163-6202008	45 4140 0299	1	Обивка задней двери с накладкой правая	Rear door upholstery with cover plate, r. h.
	4	3162-6826040	45 4344 1139	1	Кронштейн ручки подлокотника задний правый	Arm rest handle bracket, rear, r. h.
	5	3162-6826041	45 4344 1140	1	Кронштейн ручки подлокотника задний левый	Arm rest handle bracket, rear, l. h.
	6	1/32740/01	45 9962 2347	2	Винт М5х12	Screw M5x12
	7	252153-П2	45 9816 6004	2	Шайба 5 пружинная	Spring washer 5
	8	1/05193/07	45 9962 6146	2	Шайба 5х10	Washer 5
	9	252004-П29	45 9811 1205	4	Шайба 6	Washer 6
	10	252154-П29	45 9816 1005	4	Шайба 6 пружинная	Spring washer 6
	11	1/32761/01		4	Винт М6х14	Screw M6x14

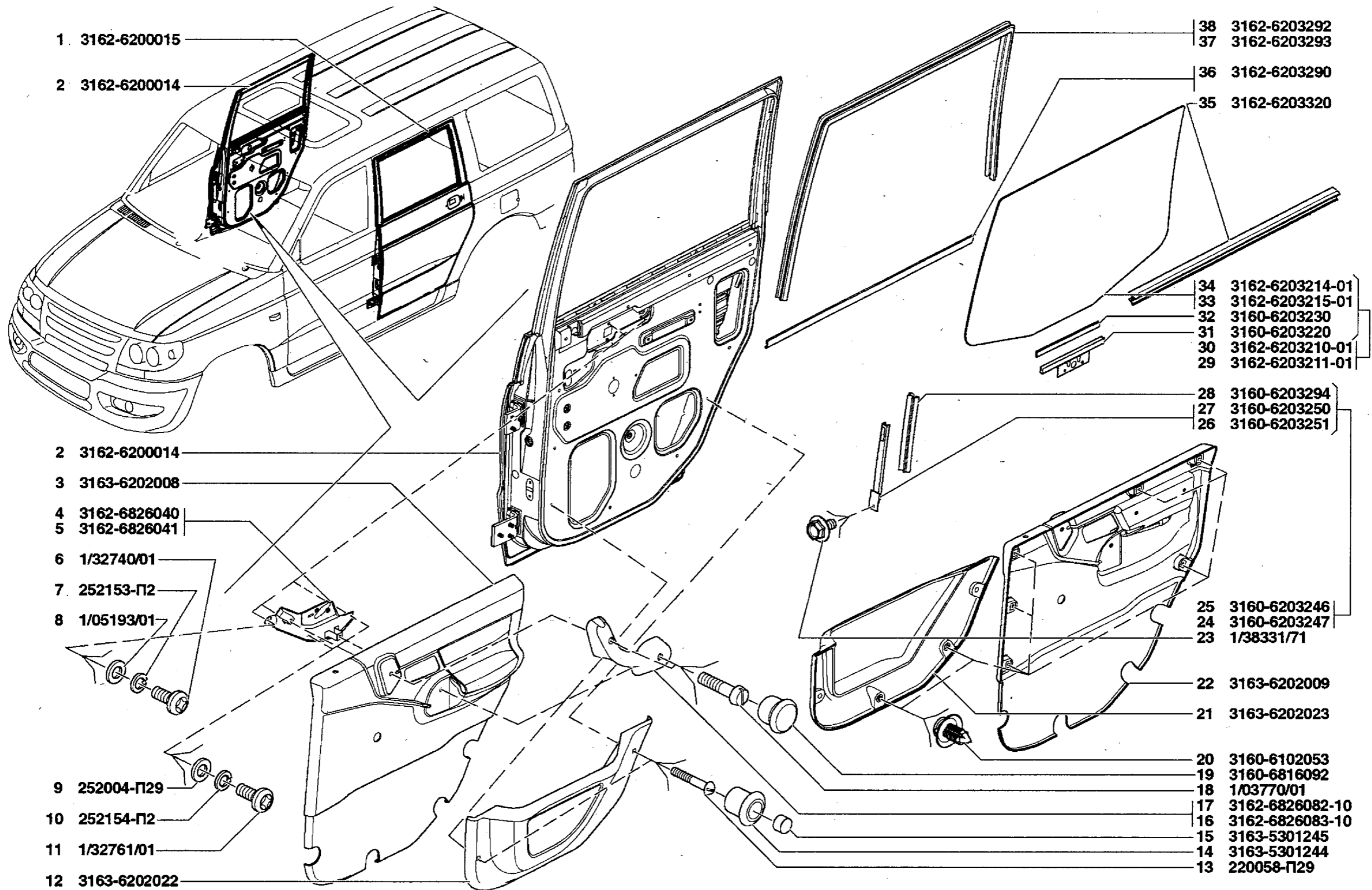


Рис. 107. Дверь задняя в сборе (6200), обивка задней двери (6202), окно задней двери (6203)
 Fig. 107. Rear Door in Assy (6200), Rear Door Upholstery (6202), Rear Door Window (6203)

1	2	3	4	5	6	7	
107	12	3163-6202022	45 4140 0293	1	Карман задней двери правый	Rear door pocket, r. h.	
	13	220058-П29	45 9432 1060	4	Винт М4х25	Screw M4x25	
	14	3163-5301244		4	Вкладыш	Insert	
	15	3163-5301245		4	Пробка	Plug	
	16	3162-6826083-10	45 4344 0930	1	Ручка подлокотника заднего сиденья левая	Rear seat arm rest handle, l. h.	
	17	3162-6826082-10	45 4344 0929	1	Ручка подлокотника заднего сиденья правая	Rear seat arm rest handle, r. h.	
	18	1/03770/01	45 9962 2102	4	Винт М6х25	Screw M6x25	
	19	3160-6816092	45 3149 1566	4	Заглушка ручки подлокотника пер.сиденья	Front seat arm rest handle stopper	
	20	3160-6102053		16	Кнопка	Button	
	21	3163-6202023	45 4140 0294	1	Карман задней двери левый	Rear door pocket, l. h.	
	22	3163-6202009	45 4140 0300	1	Обивка задней двери с накладкой левая	Rear door upholstery with cover plate, l. h.	
	Подгруппа 6203. Окно задней двери Subgroup 6203. Rear Door Window						
107	23	1/38331/71	45 9979 1194	2	Болт М5х10	Bolt M5x10	
	24	3160-6203247	45 3149 3304	1	Направляющая опускного стекла задней двери передняя с уплотнителем левая	Rear door roll-down glass guide with weatherstrip, front, l. h.	
	25	3160-6203246	45 3149 3303	1	Направляющая опускного стекла задней двери передняя с уплотнителем правая	Rear door roll-down glass guide with weatherstrip, front, r. h.	
	26	3160-6203251	45 3149 3596	1	Направляющая опускного стекла задней двери передняя левая	Rear door roll-down glass guide, front, l. h.	
	27	3160-6203250	45 3149 3595	1	Направляющая опускного стекла задней двери передняя правая	Rear door roll-down glass guide, front, r. h.	
	28	3160-6203294	45 3149 3600	2	Уплотнитель опускного стекла задней двери нижний	Rear door roll-down glass weatherstrip, lower	
	29	3162-6203211-01	45 4344 0370	1	Стекло опускное задней двери левое	Rear door roll-down glass, l. h.	
	30	3162-6203210-01	45 4344 0369	1	Стекло опускное задней двери правое	Rear door roll-down glass, r. h.	
	31	3160-6203220	45 3149 3745	2	Обойма опускного стекла двери	Door roll-down glass case	
	32	3160-6203230	45 3149 4187	2	Прокладка опускного стекла	Roll-down glass gasket	
	33	3162-6203215-01	45 4344 0372	1	Стекло опускное задней двери левое	Rear door roll-down glass, l. h.	
	34	3162-6203214-01	45 4344 0371	1	Стекло опускное задней двери правое	Rear door roll-down glass, r. h.	
	35	3162-6203320	45 4344 0218	2	Уплотнитель опускного стекла внутренний	Roll-down glass weatherstrip, inside	
	36	3162-6203290	45 4344 0215	1	Уплотнитель опускного стекла задней двери	Rear door roll-down glass weatherstrip	
	37	3162-6203293	45 4344 0217	1	Уплотнитель опускного стекла задней двери левый	Rear door roll-down glass weatherstrip, l. h.	
	38	3162-6203292	45 4344 0216	1	Уплотнитель опускного стекла задней двери правый	Rear door roll-down glass weatherstrip, r. h.	
	Подгруппа 6204. Механизм перемещения стекла задней двери Subgroup 6204. Rear Door Glass Shifting Mechanism						
	108	1	3162-6204010	45 4344 0407	1	Механизм перемещения стекла задней двери правый	Rear door glass shifting mechanism, r. h.
2		3162-6204011	45 4344 0408	1	Механизм перемещения стекла задней двери левый	Rear door glass shifting mechanism, l. h.	
3		252174-П29	45 9816 1454	4	Шайба 6	Washer 6	
4		250508-П29	45 9553 1054	4	Гайка М6	Nut M6	
5		1/38360/71	45 9979 1218	4	Болт М6х12	Bolt M6x12	

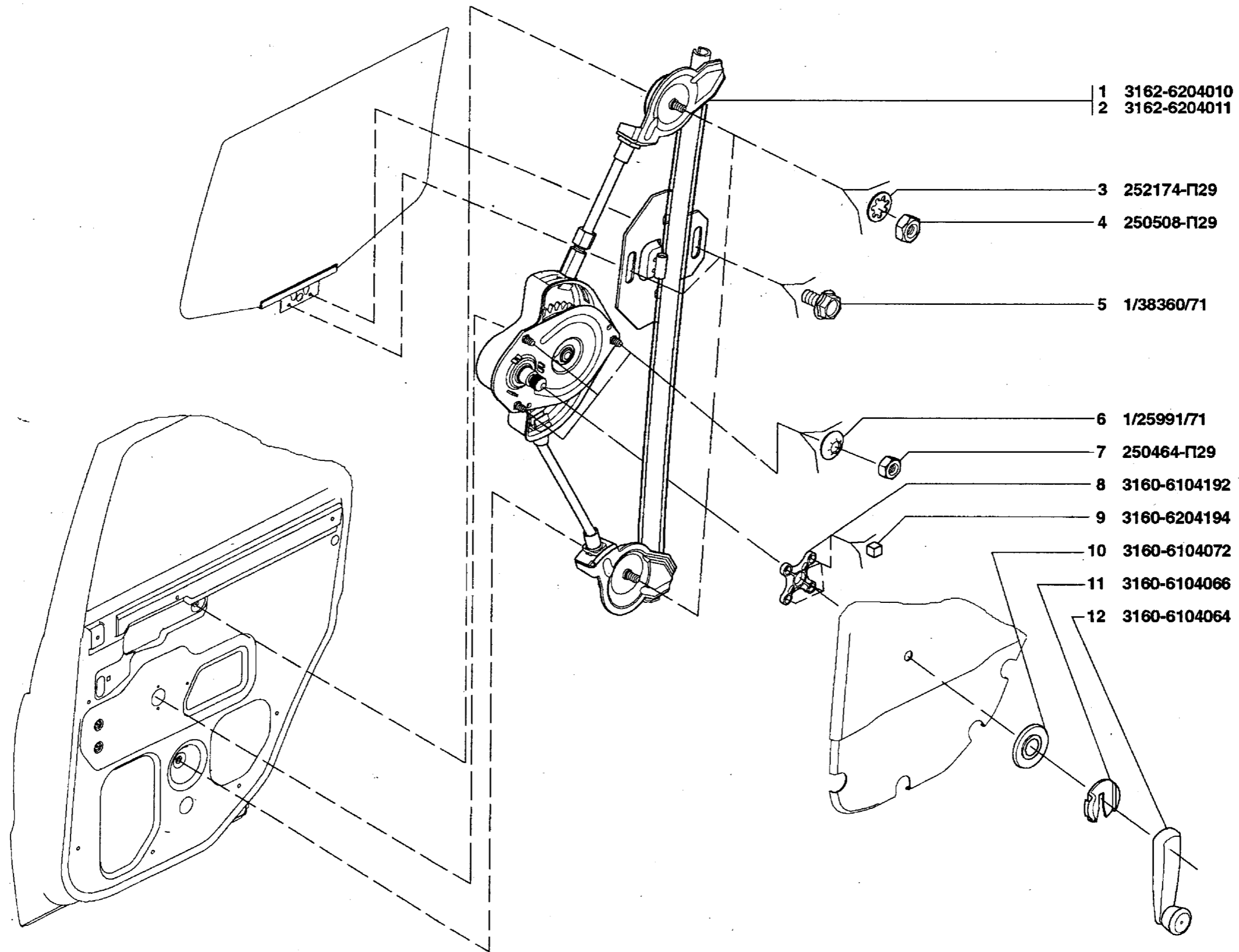


Рис. 108. Механизм перемещения стекла задней двери (6204)
 Fig. 108. Rear Door Glass Shifting Mechanism (6204)

1	2	3	4	5	6	7
108	6	1/25991/71	45 9962 6403	6	Шайба 5	Washer 5
	7	250464-П29	45 9553 1053	6	Гайка М5	Nut M5
	8	3160-6104192	45 3149 1198	2	Втулка распорная	Distance sleeve
	9	3160-6204194	45 3149 1212	8	Буфер втулки распорной	Distance sleeve buffer
	10	3160-6104072	45 3149 1746	2	Розетка ручки стеклоподъемника двери	Door window regulator handle escutcheon
	11	3160-6104066	45 3149 1742	2	Облицовка ручки стеклоподъемника двери	Door window regulator handle facing
	12	3160-6104064	45 3149 1741	2	Ручка стеклоподъемника	Window regulator handle
Подгруппа 6205. Замок и ручки задней двери						
Subgroup 6205. Rear Door Lock and Handles						
109	1	3160-6105150	45 3149 1026	1	Ручка наружная двери правая	Door handle, outside, r. h.
	2	3160-6105151	45 3149 1027	1	Ручка наружная двери левая	Door handle, outside, l. h.
	3	3160-6105256	45 3149 1043	4	Уплотнитель наружной ручки двери	Door outside handle seal
	4	1/25991/71	45 9962 6403	8	Шайба 5	Washer 5
	5	1/58964/11	45 9979 4178	4	Гайка М5	Nut M5
	6	3160-6105240	45 3149 1039	1	Тяга наружной ручки передней двери с наконечником правая	Front door outside handle rod with tip, r. h.
	7	3160-6105241	45 3149 3586	1	Тяга наружной ручки передней двери с наконечником левая	Front door outside handle rod with tip, l. h.
	8	3162-6105125	45 4344 0934	2	Кнопка выключения замка двери	Door lock release button
	9	3160-6105128	45 3149 1771	2	Направляющая кнопки выключения замка двери	Door lock release button guide
	10	3162-6105129	45 4344 0935	2	Втулка кнопки	Button bushing
	11	3160-6205012		1	Замок внутренний задней двери правый	Rear door inside lock, r. h.
	12	3160-6205013		1	Замок внутренний задней двери левый	Rear door inside lock, l. h.
	13	3160-6105014-01		1	Замок наружный двери правый	Door outside lock, r. h.
	14	3160-6105015-01		1	Замок наружный двери левый	Door outside lock, l. h.
	15	3160-6105266	45 3149 3802	4	Винт крепления замка двери	Door lock fastening screw
	16	3160-6105252	45 4136 0131	4	Скоба крепления тяги замка	Lock rod fastening clamp
	17	3160-6205118	45 3149 2612	4	Шайба пружинная	Spring washer
	18	3162-6205082-10	45 4344 0007	1	Привод выключения замка двери правый	Door lock switch drive, r. h.
	19	3162-6205083-10	45 4344 0008	1	Привод выключения замка двери левый	Door lock switch drive, l. h.
	20	3160-8406166		2	Скоба	Clamp
	21	3162-6205132	45 4344 0013	2	Прокладка противозвучная	Noise-insulating gasket
	22	3160-6205530	45 3149 2845	2	Тяга электроблокировки замка задней двери	Rear door lock electrical locking rod
	23	3162-6105501		2	Моторедуктор блокировки замка двери	Door lock locking geared motor
	24	1/76702/01	45 9979 2522	4	Винт 4,3x15,9	Screw 4.3x15.9
	25	3162-6105196	45 4344 1107	2	Фиксатор	Fixing arm
	26	3162-6105192	45 4344 1105	1	Облицовка внутренней ручки двери правая	Door inside handle facing, r. h.
	27	3162-6105193	45 4344 1106	1	Облицовка внутренней ручки двери левая	Door inside handle facing, l. h.
	28	3162-6105180	45 4344 1102	1	Ручка двери внутренняя правая	Door inside handle, r. h.
	29	3162-6105181	45 4344 1103	1	Ручка двери внутренняя левая	Door inside handle, l. h.

1	2	3	4	5	6	7	
109	30	3162-6105182	45 4344 1099	1	Ручка двери внутренняя правая	Door inside handle, r. h.	
	31	3162-6105183	45 4344 1100	1	Ручка двери внутренняя левая	Door inside handle, l. h.	
	32	3162-6105187	45 4344 1101	2	Ось внутренней ручки двери	Door inside handle axle	
	33	3151-6205192	45 4321 7018	1	Пружина внутренней ручки правая	Door inside handle spring r. h.	
	34	3151-6205193	45 4321 7019	1	Пружина внутренней ручки левая	Door inside handle spring l. h.	
	35	3162-6105185	45 4344 1104	2	Кронштейн внутренней ручки двери	Door inside handle bracket	
	36	1/32759/01		2	Винт М6х10	Screw M6x10	
	37	1/26053/71	45 9962 6703	2	Шайба 6	Washer 6	
	38	315177-6205098	45 4321 2250	2	Пластина противошумная	Noise-insulating plate	
	39	3162-6205081-10	45 4344 1126	1	Тяга внутренней ручки задней двери левая	Rear door inside handle rod, l. h.	
	40	3162-6205080-10	45 4344 1125	1	Тяга внутренней ручки задней двери правая	Rear door inside handle rod, r. h.	
	45	3160-6105268		4	Винт крепления замка двери	Door lock fastening screw	
	46	3160-6105228		2	Винт	Screw	
	47	3160-6105208	45 4227 2125	2	Корпус фиксатора замка двери	Door lock fixing arm body	
	48	3160-6105222	45 4136 0128	2	Прокладка фиксатора замка двери	Door lock fixing arm gasket	
	Подгруппа 6206. Навеска задней двери Subgroup 6206. Rear Door Hinges						
	109	41	3160-6106020	45 3149 3589	4	Ось петли двери	Door hinge axle
		42	1/59707/21	45 9989 1162	8	Болт М10	Bolt M10
43		1/11983/73	45 9962 6288	8	Шайба пружинная	Spring washer	
44		3160-6206032-01	45 3149 1255	2	Звено неподвижное нижней петли задней двери	Rear door lower hinge fixed member	
49		3160-6206016-01	45 3149 1251	4	Звено петли неподвижное передней двери	Front door hinge fixed member	
53		3160-6106096	45 3149 2013	2	Палец крепления ограничителя двери	Door limiter fastening pin	
54		1/09022/21		8	Болт М6	Bolt M6	
55		3160-6106156	45 3149 1263	2	Вилка крепления ограничителя открывания двери	Door limiter fastening yoke	
56		1/06154/71	45 9962 6217	8	Шайба 6	Washer 6	
57		3160-6106160	45 4136 0696	2	Стопор ограничителя двери	Door limiter stop	
58		3160-6106104	45 4136 0694	2	Штифт ограничителя двери	Door limiter pin	
59		3160-6106102	45 3149 1262	2	Стержень ограничителя открывания двери	Door limiter bar	
60		3160-6106108		2	Буфер ограничителя открывания двери	Door limiter buffer	
61		3160-6106106	45 4136 0695	2	Шайба упорная ограничителя двери	Door limiter thrust washer	
62	1/32739/01	45 9962 2344	4	Винт М5х10	Screw M5x10		
Подгруппа 6207. Уплотнение задней двери Subgroup 6207. Rear Door Weatherstrip							
109	50	3160-6207014	45 3149 4341	1	Уплотнитель проема задней двери правый	Rear door aperture weatherstrip, r. h.	
	51	3160-6207015	45 3149 4342	1	Уплотнитель проема задней двери левый	Rear door aperture weatherstrip, l. h.	
	52	3160-6107032	45 3149 3340	2	Жгут соединительный	Connection braid	

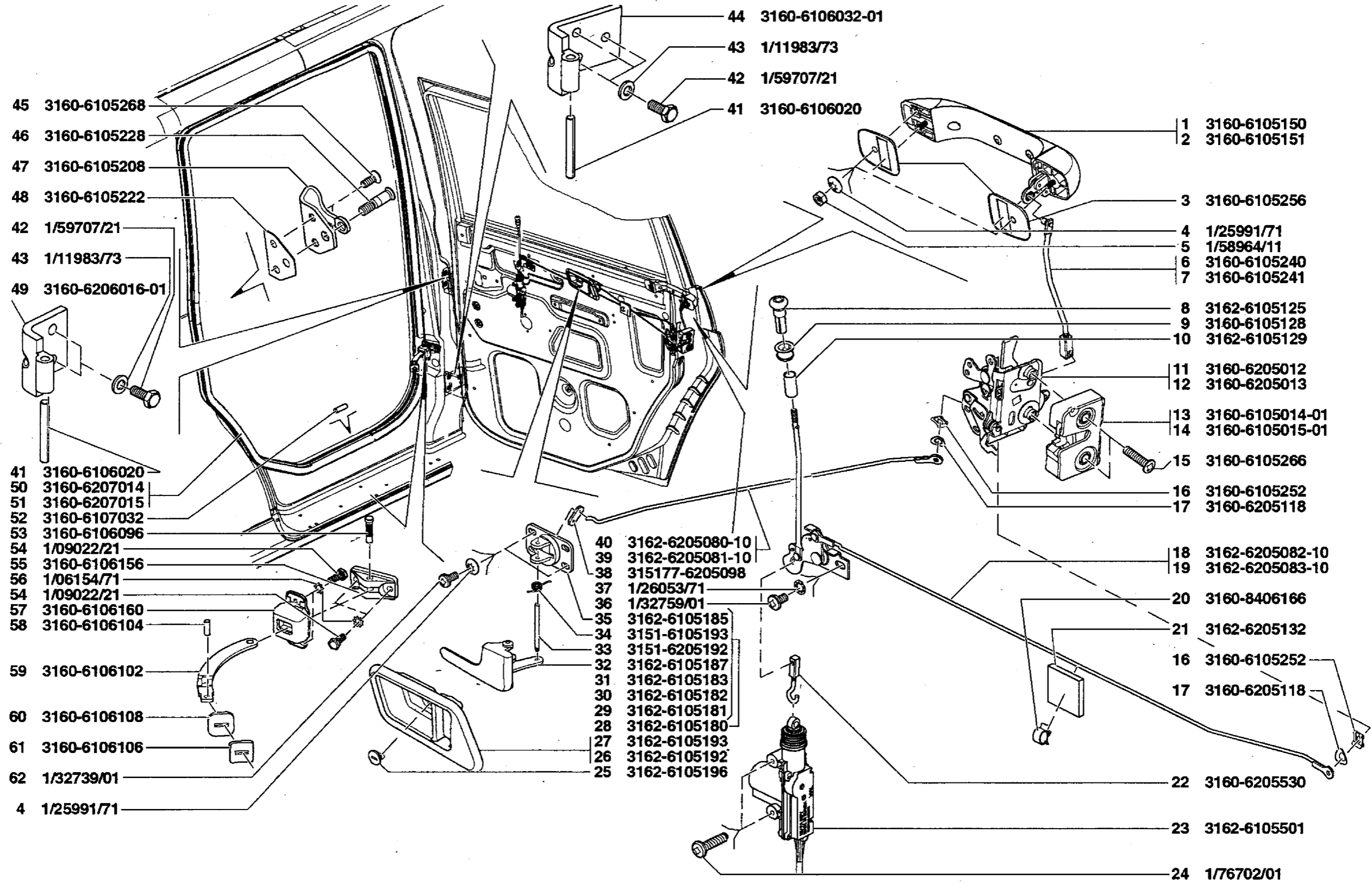


Рис. 109. Замок и ручки задней двери (6205), навеска задней двери (6206), уплотнение задней двери (6207)
 Fig. 109. Rear Door Lock and Handles (6205), Rear Door Hinges (6206), Rear Door Weatherstrip (6207)

1	2	3	4	5	6	7
---	---	---	---	---	---	---

**ГРУППА 63. ДВЕРЬ ЗАДКА
GROUP 63. BODY REAR DOOR**

**Подгруппа 6300. Дверь задка в сборе
Subgroup 6300. Body Rear Door in Assy**

110	1	3162-6300020	45 4344 0379	1	Дверь задка	Body rear door
-----	---	--------------	--------------	---	-------------	----------------

**Подгруппа 6302. Обивка двери задка
Subgroup 6302. Body Rear Door Upholstery**

110	2	3160-6102053		13	Кнопка	Button
	3	3160-6302010-01	45 3149 2547	1	Обивка двери задка	Body rear upholstery
	4	2206-5402256-01	45 5117 1878	4	Фиксатор держателя обивки	Upholstery holder stop
	5	2206-5402256-02+	45 5117 2833	4	Фиксатор держателя обивки	Upholstery holder stop
	6	2206-5402256-03+	45 5117 2834	4	Фиксатор держателя обивки	Upholstery holder stop
	7	2206-5402256-04+	45 5117 2835	4	Фиксатор держателя обивки	Upholstery holder stop
	8	2206-5402256-05+	45 5117 2836	4	Фиксатор держателя обивки	Upholstery holder stop
	9	2206-5402254-01	45 5117 1849	4	Держатель обивки	Upholstery holder
	10	3160-6302032-01	45 3149 2548	1	Заглушка гайки крепления запасного колеса	Spare wheel fastening nut plug
	11	3160-6305500	45 3149 2549	1	Ручка закрывания двери задка	Body rear door handle
	12	1/32762/01	45 9962 2395	2	Винт М6х16	Screw M6x16
	13	3160-6305514	45 3149 2550	2	Заглушка ручки закрывания двери задка	Body rear door handle plug

**Подгруппа 6303. Окно двери задка
Subgroup 6303. Body Rear Door Window**

110	14	3160-6303014-01	45 3149 4278	1	Стекло окна двери задка электрообогреваемое	Body rear door window glass with electrical defroster
	15	3160-6303018	45 3149 3607	1	Уплотнитель стекла двери задка	Body rear door glass weatherstrip
	16	3160-6303010-01	45 3149 4277	1	Стекло двери задка с уплотнителем	Body rear door glass with weatherstrip

**Подгруппа 6305. Замок и ручки двери задка
Subgroup 6305. Body Rear Door Lock and Handles**

111	1	3162-6105125	45 4344 0934	1	Кнопка выключения замка двери	Door lock release button
	2	3160-6105128	45 3149 1771	1	Направляющая кнопки выключения замка двери	Door lock release button guide
	3	3162-6105129	45 4344 0935	1	Втулка кнопки	Button bushing
	4	3160-6305472-10	45 4136 0264	1	Тяга кнопки выключения замка двери задка	Body rear door lock release button rod
	5	3160-6105094	45 4136 0125	2	Скоба крепления тяг и замка двери	Door lock and rod fastening clamp
	6	3160-6305460	45 3149 3618	1	Тяга выключателя замка двери задка	Body rear door lock release rod

1	2	3	4	5	6	7
111	7	3160-6105418	45 4136 0132	1	Уплотнитель выключателя замка передней двери	Front door lock switch seal
	8	3160-6105416	45 4224 0664	1	Скоба крепления корпуса выключателя замка передней двери	Front door lock switch body fastening clamp
	9	3160-6305410	45 3149 3616	1	Выключатель замка двери задка	Body rear door lock switch
	10	3160-6205012		1	Замок внутренний задней двери правый	Rear door inside lock, r. h.
	11	3160-6305486	45 3149 3623	1	Кнопка блокировки внутренней ручки двери задка	Body rear door inside handle locking button
	12	3160-6105014		1	Замок передней двери наружный правый	Front door lock, outside, r. h.
	13	3160-6105266	45 3149 3802	2	Винт крепления замка двери	Door lock fastening screw
	14	3160-6305240	45 3149 3614	1	Тяга наружной ручки двери задка	Body rear door outside handle rod
	15	3160-6306458	45 3149 1288	2	Прокладка регулировочная шипа двери задка	Body rear door tenon adjusting shim
	16	3160-6306450	45 3149 1285	1	Шип двери задка	Body rear door tenon
	17	1/25983/71	45 9962 6384	2	Шайба 8	Washer 8
	18	1/60432/21	45 9989 1859	2	Болт М8х16	Bolt M8x16
	19	3160-6305150	45 3149 3279	1	Ручка наружная двери задка	Body rear door handle, outside
	20	3160-6305158	45 3149 3609	1	Уплотнитель наружной ручки двери задка	Body rear door outside handle seal
	21	1/25991/71	45 9962 6403	6	Шайба 5x12	Washer 5x12
	22	1/58964/11	45 9979 4178	4	Гайка М5	Nut M5
	23	3160-6105501		1	Моторедуктор 871.3730	Geared motor 871.3730
	24	1/76702/01	45 9979 2522	2	Винт 4,3x15,9	Screw 4.3x15.9
	25	3160-6305510	45 3149 2847	1	Привод электроблокировки замка двери задка	Body rear door lock electrical locking drive
	26	1/26053/71	45 9962 6703	1	Шайба 6	Washer 6
	27	1/32759/01		1	Винт М6х10	Screw M6x10
	28	3160-6305530	45 3149 3852	1	Тяга электроблокировки замка двери задка	Body rear door lock electrical locking rod
	29	3160-6205118	45 3149 2612	2	Шайба пружинная	Spring washer
	30	3160-6105252	45 4136 0131	2	Скоба крепления тяги замка	Lock rod fastening clamp
	31	315177-6205098	45 4321 2250	1	Пластина противозумная	Noise-insulating plate
	32	3160-6305480	45 3149 3621	1	Тяга внутренней ручки двери задка	Body rear door inside handle rod
	33	1/32739/01	45 9962 2344	2	Винт М5х10	Screw M5x10
	34	3160-6105192	45 3149 3407	1	Облицовка внутренней ручки двери правая	Door inside handle facing, r. h.
	35	1/76788/01	45 9979 2674	1	Винт 3,6x12,7	Screw 3.6x12.7
	36	3151-6205192	45 4321 7018	1	пружина внутренней ручки правая	Inside handle spring, r. h.
	37	2109-6105182		1	Ручка двери внутренняя	Door inside handle
	38	3160-6105185	45 3149 3585	1	Кронштейн внутренней ручки двери	Door inside handle bracket
	39	3151-6205187		1	Ось внутренней ручки	Inside handle axle
	40	3160-6105180	45 3149 1030	1	Ручка двери внутренняя	Door inside handle

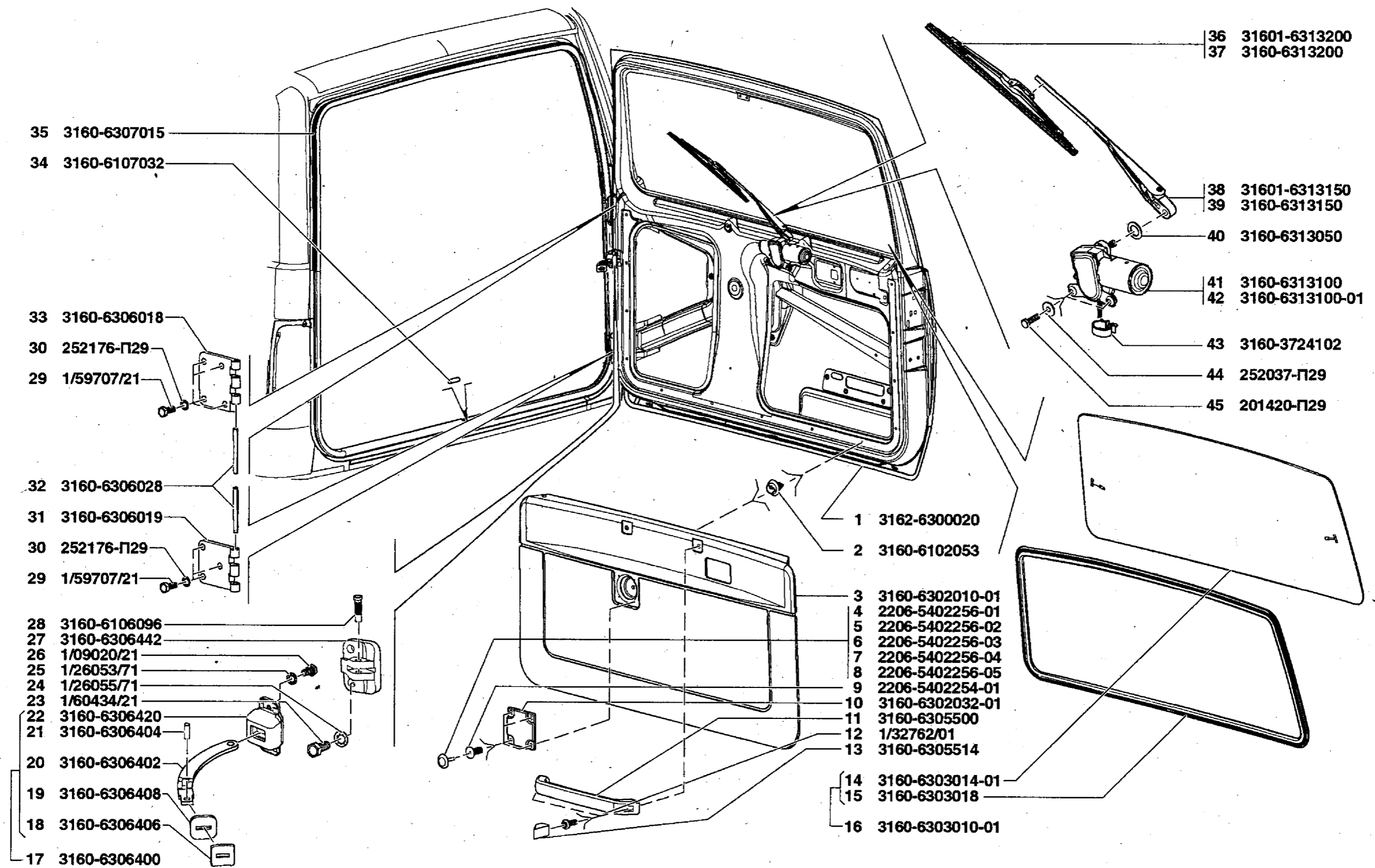


Рис. 110. Дверь задка в сборе (6300), обивка двери задка (6302), окно двери задка (6303), навеска двери задка (6306), уплотнители двери задка (6307), стеклоочиститель двери задка (6313)
 Fig. 110. Body Rear Door in Assy (6300), Body Rear Door Upholstery (6302), Body Rear Door Window (6303), Body Rear Door Hinges (6306), Body Rear Door Weatherstrips (6307), Body Rear Door Wiper (6313)

1	2	3	4	5	6	7
111	41	1/33130/01	45 9979 2211	3	Винт М6х16	Screw M6x16
	42	3160-6306462	45 3149 1289	1	Гнездо шипа двери задка	Body rear door tenon seat
	43	3160-6105228		1	Палец фиксатора замка двери	Door lock fixing arm pin
	44	3160-6105268		2	Винт крепления замка двери	Door lock fastening screw
	45	3160-6105208	45 4227 2125	1	Корпус фиксатора замка двери	Door lock fixing arm body
	46	3160-6105222	45 4136 0128	1	Прокладка фиксатора замка двери	Door lock fixing arm gasket
Подгруппа 6306. Навеска двери задка Subgroup 6306. Body Rear Door Hinges						
110	17	3160-6306400	45 3149 1274	1	Ограничитель открывания двери задка	Body rear door limiter
	18	3160-6306406	45 3149 1277	1	Шайба упорная ограничителя открывания двери задка	Body rear door limiter thrust washer
	19	3160-6306408	45 3149 1278	1	Буфер ограничителя открывания двери задка	Body rear door limiter buffer
	20	3160-6306402	45 3149 1275	1	Стержень ограничителя открывания двери задка	Body rear door limiter bar
	21	3160-6306404	45 3149 1276	1	Штифт ограничителя открывания двери задка	Body rear door limiter pin
	22	3160-6306420	45 3149 1279	1	Стопор ограничителя открывания двери задка	Body rear door limiter stop
	23	1/60434/21	45 9989 1867	2	Болт М8х20	Bolt M8x20
	24	1/26055/71		2	Шайба 8	Washer 8
	25	1/26053/71	45 9962 6703	2	Шайба 6	Washer 6
	26	1/09020/21	45 9962 1021	2	Болт М6х12	Bolt M6x12
	27	3160-6306442	45 3149 1284	1	Вилка ограничителя открывания двери задка	Body rear door limiter yoke
	28	3160-6106096	45 3149 2013	1	Палец крепления ограничителя двери	Body rear door limiter fastening pin
	29	1/59707/21	45 9989 1162	7	Болт М10	Bolt M10
	30	252176-П29	4598161456	7	Шайба 10	Washer 10
	31	3160-6306019	45 3149 2015	1	Звено петли двери задка неподвижное нижнее	Body rear door hinge member, fixed, lower
	32	3160-6306028	45 3149 2014	2	Ось петли двери задка	Body rear door hinge axle
	33	3160-6306018	45 3149 1269	1	Звено петли двери задка неподвижное верхнее	Body rear door hinge member, fixed, upper
Подгруппа 6307. Уплотнители двери задка Subgroup 6307. Body Rear Door Weatherstrips						
110	34	3160-6107032	45 3149 3340	1	Жгут соединительный	Connection braid
	35	3160-6307015	45 3136 0055	1	Уплотнитель проема двери задка	Body rear door aperture weatherstrip
Подгруппа 6313. Стеклоочиститель двери задка Subgroup 6313. Body Rear Door Wiper						
110	36	31601-6313200	45 7367 3414	1	Щетка стеклоочистителя 494.5205900	Wiper blade 494.5205900
	37	3160-6313200+	45 7367 5513	1	Щетка стеклоочистителя 322.5205900	Wiper blade 322.5205900
	38	31601-6313150	45 7367 3354	1	Рычаг стеклоочистителя 261.5205800-01	Wiper arm 261.5205800-01

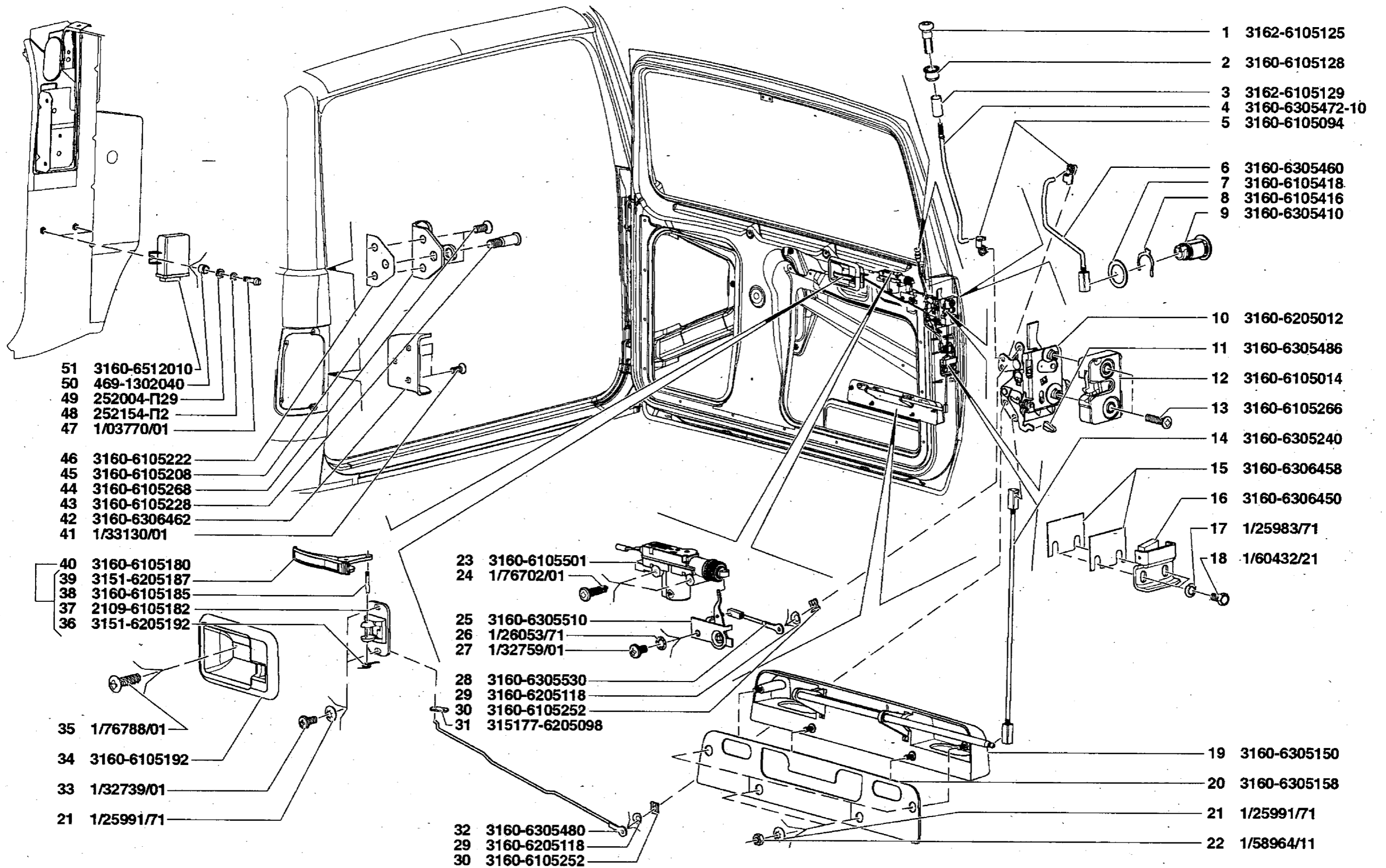


Рис. 111. Замок и ручки двери задка (6305), блок электронный управления электроблокировкой замков двери и исполнительные органы (6512)
 Fig. 111. Body Rear Door Lock and Handles (6305), Electronic Control Unit of Door Locks and Actuators (6512)

1	2	3	4	5	6	7
110	39	3160-6313150+	45 7367 5548	1	Рычаг стеклоочистителя 323.5205800	Wiper arm 323.5205800
	40	3160-6313050	45 3149 1260	1	Прокладка	Gasket
	41	3160-6313100	45 7375 3365	1	Моторедуктор 471.3730	Geared motor 471.3730
	42	3160-6313100-01+	45 7375 1992	1	Моторедуктор 21213-6313100	Geared motor 21213-6313100
	43	3160-3724102	45 3149 0683	1	Скоба крепления жгутов проводов 10x3	Wire bundle fastening clamp 10x3
	44	252037-П29	45 9811 1255	2	Шайба 6	Washer 6
	45	201420-П29	45 9346 1506	2	Болт М6х20	Bolt M6x20

ГРУППА 65. МЕХАНИЗМЫ УПРАВЛЕНИЯ ЦЕНТРАЛЬНЫЕ
GROUP 65. CENTRAL CONTROL MECHANISMS

Подгруппа 6512. Блок электронный управления электроблокировкой замков двери и исполнительные органы
Subgroup 6512. Electronic Control Unit of Door Locks and Actuators

111	47	1/03770/01	45 9962 2102	2	Винт М6х25	Screw M6x25
	48	252154-П2	45 9816 6005	2	Шайба 6	Washer 6
	49	252004-П29	45 9811 1205	2	Шайба 6	Washer 6
	50	469-1302040	45 4316 0172	2	Втулка распорная тяги радиатора	Radiator rod distance sleeve
	51	3160-6512010		1	Блок управления блокировкой замков дверей 7403.3761	Electronic control unit of door locks 7403.3761

ГРУППА 68. СИДЕНЬЯ
GROUP 68. SEATS

Подгруппа 6810. Сиденье переднее
Subgroup 6810. Front Seat

112	1.	3162-6810010-10		1	Сиденье переднее правое	Front seat, r. h.
	2	3162-6810011-10		1	Сиденье переднее левое	Front seat, l. h.
	3	3162-6810010-11		1	Сиденье переднее правое	Front seat, r. h.
	4	3162-6810011-11		1	Сиденье переднее левое	Front seat, l. h.
	5	3163-6817108	45 4140 0289	1	Вкладыш облицовки правый	Facing insert, r. h.
	6	3163-6817109	45 4140 0290	1	Вкладыш облицовки левый	Facing insert, l. h.
	7	3160-6817102	45 4136 0674	1	Облицовка подставки передняя правая	Support facing, front, r. h.
	8	3160-6817103	45 4136 0675	1	Облицовка подставки передняя левая	Support facing, front, l. h.
	9	2206-5402254-01	45 5117 1849	14	Держатель обивки	Upholstery holder
	10	2206-5402256-01	45 5117 1878	14	Фиксатор держателя обивки	Upholstery holder stop
	11	3160-6817106	45 4136 0678	1	Облицовка подставки боковая правая	Support facing, side, r. h.
	12	3160-6817107	45 4136 0679	1	Облицовка подставки боковая левая	Support facing, side, l. h.
	15	3160-6817105	45 4136 0677	1	Облицовка подставки задняя левая	Support facing, rear, l. h.

- 1 3162-6810010-10
- 2 3162-6810011-10
- 3 3162-6810010-11
- 4 3162-6810011-11

- 22 3160-6820010-22
- 21 3160-6820010-23

- 20 251514-П29
- 19 1/59707/21
- 18 252156-П2
- 17 252006-П29
- 16 3163-6817104
- 15 3163-6817105

- 5 3163-6817108
- 6 3163-6817109
- 7 3163-6817102
- 8 3163-6817103

- 9 2206-5402254-01
- 10 2206-5402256-01
- 14 3163-6827306
- 13 3163-6827302

- 9 2206-5402254-01
- 10 2206-5402256-01

- 11 3163-6817106
- 12 3163-6817107

- 9 2206-5402254-01
- 10 2206-5402256-01

- 23 201495-П29
- 24 252156-П29
- 25 252006-П29
- 26 352515-П29
- 27 252155-П2
- 28 201455-П29
- 25 252006-П29
- 24 252156-П29
- 23 201495-П29
- 29 3163-6827314
- 30 3163-6827315

- 31 3163-6827304
- 32 3163-6827305

- 10 2206-5402256-01
- 9 2206-5402254-01

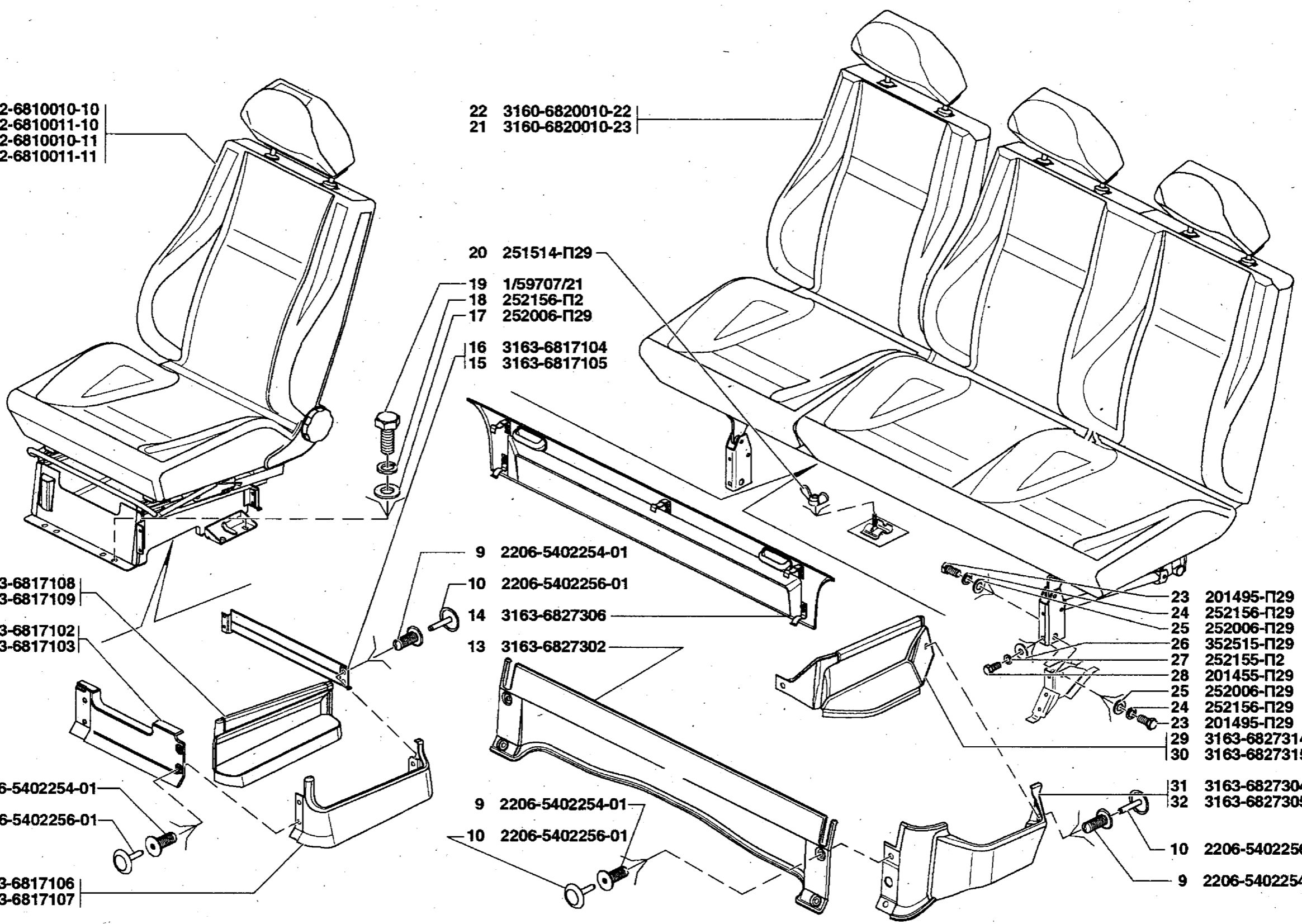


Рис. 112. Сиденье переднее (6810), сиденье заднее (6820)
 Fig. 112. Front Seat (6810), Rear Seat (6820)

1	2	3	4	5	6	7
112	16	3160-6817104	45 4136 0676	1	Облицовка подставки задняя правая	Support facing, rear, r. h.
	17	252006-П29	45 9811 1207	12	Шайба 10	Washer 10
	18	252156-П2	45 9816 6007	12	Шайба 10Л пружинная	Spring washer 10Л
	19	1/59707/21	45 9989 1162	12	Болт М10х1,25х25	Bolt M10x1.25x25
Подгруппа 6820. Сиденье заднее Subgroup 6820. Rear Seat						
112	13	3163-6827302		1	Облицовка подставки передняя	Support facing, front
	14	3163-6827306		1	Облицовка подставки задняя	Support facing, rear
	20	251514-П29	45 9554 1906	2	Гайка М10	Nut M10
	21	3160-6820010-23		1	Сиденье заднее (трехместное)	Rear seat (triple)
	22	3160-6820010-22		1	Сиденье заднее (трехместное)	Rear seat (triple)
	23	201495-П29	45 9346 1557	4	Болт М10х20	Bolt M10x20
	24	252156-П2	45 9816 6007	4	Шайба 10Л пружинная	Spring washer 10Л
	25	252006-П29	45 9811 1207	4	Шайба 10	Washer 10
	26	352515-П29	45 9964 6020	2	Шайба 8	Washer 8
	27	252155-П2	45 9816 6006	2	Шайба 8Л пружинная	Spring washer 8Л
	28	201455-П29	45 9346 1521	2	Болт М8х18	Bolt M8x18
	29	3163-6827314		1	Вкладыш облицовки правый	Facing insert, r. h.
	30	3163-6827315		1	Вкладыш облицовки левый	Facing insert, l. h.
	31	3163-6827304		1	Облицовка подставки правая	Support facing, r. h.
	32	3163-6827305		1	Облицовка подставки левая	Support facing, l. h.

ГРУППА 81. ВЕНТИЛЯЦИЯ И ОТОПЛЕНИЕ
GROUP 81. BODY VENTILATION AND HEATING ARRANGEMENT

Подгруппа 8101. Отопитель
Subgroup 8101. Heater

113	1	3162-8101010-10	45 43444 0764	1	Отопитель	Heater
	2	250608-П29	45 9553 1254	6	Гайка М6	Nut M6
	3	293221-П29	45 9952 6103	6	Шайба 6	Washer 6
	4	3160-8101113	45 3149 1316	4	Втулка	Bushing
	5	3160-8101112	45 3149 1315	1	Пластина	Plate
	6	240817-П29	45 9642 1015	7	Винт 4х10	Screw 4x10
	7	3162-8101342	45 4344 1354	1	Воздуховод обогрева ног передняя часть	Feet heating air duct, front part
	8	3163-8101346	45 4140 0253	1	Воздуховод обогрева ног средняя часть	Feet heating air duct, middle part
	9	3163-8101343	45 4140 0108	1	Воздуховод обогрева ног задняя часть	Feet heating air duct, rear part

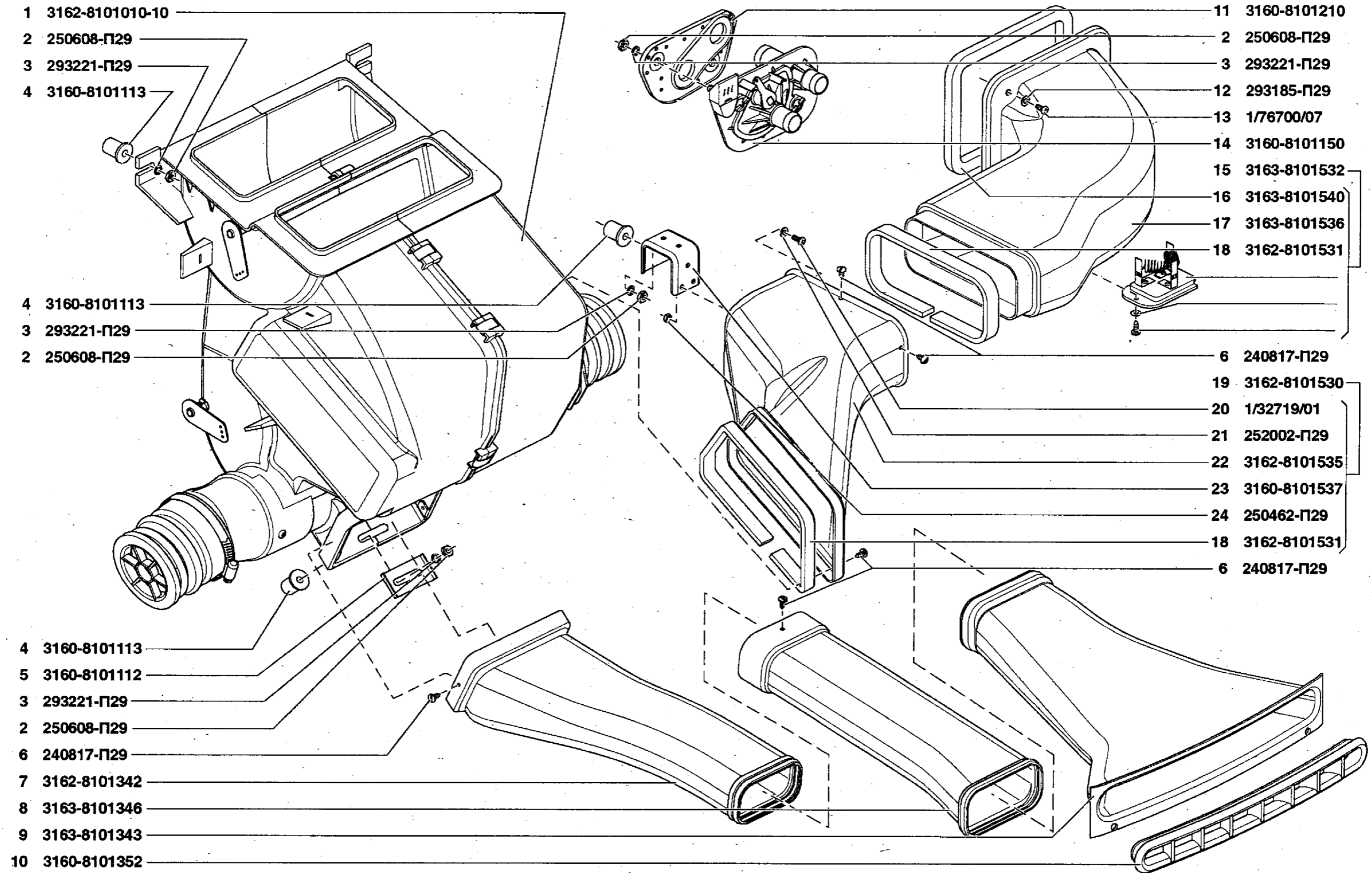


Рис. 113. Отопитель (8101)/1
 Fig. 113. Heater (8101)/1

1	2	3	4	5	6	7
113	10	3160-8101352	45 3149 2445	1	Сопло обдува заднее	Rear nozzle
	11	3160-8101210	45 3149 2435	1	Уплотнитель труб крана отопителя	Seal for heater cock tubes
	12	293185-П29	45 9952 6071	2	Шайба 5	Washer 5
	13	1/76700/07	45 9979 2517	2	Винт 4,3x9,5	Screw 4.3x9.5
	14	3160-8101150		1	Кран управления отопителем	Heater control cock
	15	3163-8101532	45 4140 0252	1	Воздуховод правый	Air duct, r. h.
	16	3163-8101540	45 4140 0082	1	Уплотнитель воздуховода правого	R. h. air duct-seal
	17	3163-8101536	45 4140 0033	1	Воздуховод правый	Air duct, r. h.
	18	3162-8101531	45 4344 1357	2	Уплотнитель левого воздуховода	L. h. air duct seal
	19	3162-8101530	45 4344 1670	1	Воздуховод левый	Air duct, l. h.
	20	1/32719/01		3	Винт М4x10	Screw M4x10
	21	252002-П29	45 9811 1203	3	Шайба 4	Washer 4
	22	3162-8101535	45 4344 1358	1	Воздуховод левый	Air duct, l. h.
	23	3160-8101537	45 3149 1331	1	Кронштейн левого воздуховода	L. h. air duct bracket
	24	250462-П29	45 9553 1052	3	Гайка М4	Nut M4
114	25	3162-8101020	45 4344 0765	1	Кожух отопителя правый	Heater housing, r. h.
	26	3160-8102126	45 3149 1341	1	Уплотнитель воздуховодов	Air duct seal
	27	3162-8101365	45 4344 1340	1	Жгут уплотнительный отопителя передний	Heater sealing braid, front
	28	3160-8101502	45 3149 2570	2	Заслонка отопителя верхняя с уплотнителем	Heater upper flap complete with seal
	29	1/76702/01		1	Винт 4,3x15,9	Screw 4.3x15.9
	30	3162-8101025	45 4344 0766	1	Кожух отопителя левый	Heater housing, l. h.
	31	220003-П29	45 9432 1028	2	Винт М3x8	Screw M3x8
	32	3162-8101522	45 4344 0653	1	Рычаг верхней заслонки отопителя	Heater upper flap lever
	33	3162-8101528-10	45 4344 1339	1	Рычаг нижней заслонки отопителя	Heater lower flap lever
	34	3162-8101561	45 4344 1548	1	Переходник сопла обдува ног	Feet heating nozzle adapter
	35	3160-1109165		2	Хомут червячный	Worm yoke
	36	3162-8101563	45 4344 1550	1	Сопло обдува ног левое	Feet heating nozzle, l. h.
	37	242017-П29	45 9642 1515	2	Винт 2-4x10	Screw 2-4x10
	38	3160-8101529	45 3149 4305	1	Уплотнитель отопителя нижний	Heater seal, lower
	39	3162-8101075	45 4344 1658	1	Уплотнитель под радиатор отопителя	Seal for heater radiator
	40	3162-8101366	45 4344 1341	1	Жгут уплотнительный отопителя задний	Heater sealing braid, rear
	41	3160-8101110	45 3149 2317	7	Скоба крепления кожухов отопителя	Heater housing fastening clamp
	42	3162-8101562	45 4344 1549	1	Сопло обдува ног правое	Feet heating nozzle, r. h.
	43	3162-8101050	45 4344 1221	1	Радиатор отопителя с прокладками	Heater radiator complete with gaskets
	44	3160-8101074	45 3149 1313	1	Прокладка радиатора	Radiator gasket
	45	3162-8101060		1	Радиатор отопителя	Heater radiator

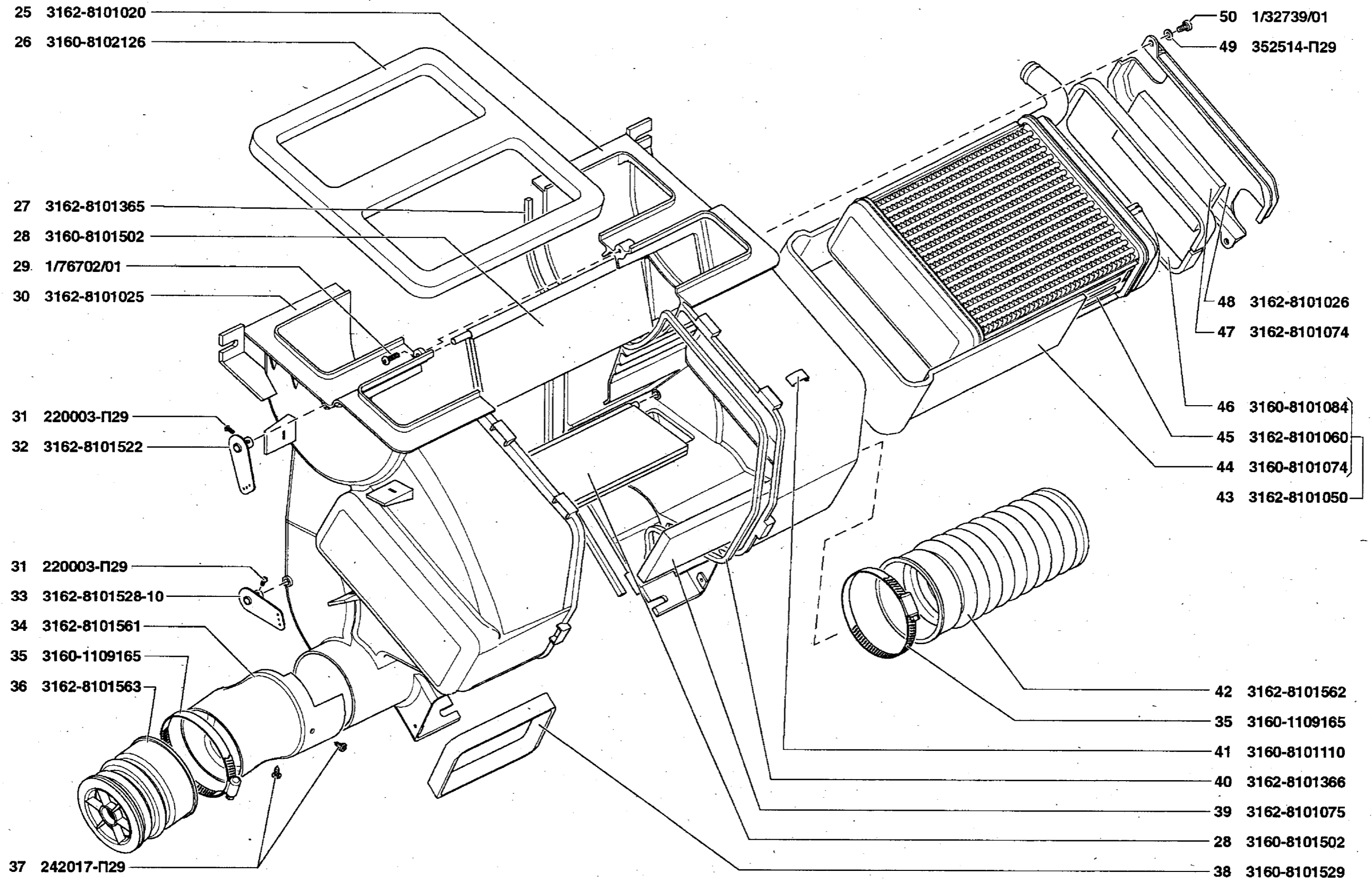


Рис. 114. Отопитель (8101)/2
 Fig. 114. Heater (8101)/2

1	2	3	4	5	6	7
114	46	3160-8101084	45 3149 1314	1	Прокладка радиатора торцевая	Radiator gasket, face
	47	3162-8101074	45 4344 1659	1	Уплотнитель накладки радиатора	Radiator strap seal
	48	3162-8101026	45 4344 0767	1	Накладка радиатора отопителя	Heater radiator strap
	49	352514-П29	45 9964 6019	2	Шайба 5	Washer 5
	50	1/32739/01	45 9962 2344	2	Винт М5х10	Screw M5x10
Подгруппа 8102. Обогрев ветрового стекла Subgroup 8102. Windshield Hot-Air Defroster						
115	1	3162-8102112	45 4344 0635	1	Воздуховод с усилителем	Air duct complete with stiffener
	2	240819-П29	45 9642 1017	12	Винт 4х16	Screw 4x16
	3	252002-П29	45 9811 1203	12	Шайба 4	Washer 4
	4	3162-5325318	45 4344 0551	12	Гайка специальная	Special nut
	5	3162-5325024	45 4344 0442	1	Усилитель панели приборов передний	Instrument board stiffener, front
	6	3162-8102151	45 4344 0637	4	Уплотнитель воздуховода	Air duct seal
	7	3162-8102153	45 4344 0652	4	Уплотнитель облицовки воздуховода	Air duct facing seal
	8	3162-8102120	45 4344 0636	1	Воздуховод обогрева ветрового стекла	Windshield hot-air defrosting air duct
	9	3162-8102122	45 4344 1687	1	Воздуховод обогрева ветрового стекла передняя часть	Windshield hot-air defrosting air duct, front part
	10	3162-8102124	45 4344 1688	1	Воздуховод обогрева ветрового стекла задняя часть	Windshield hot-air defrosting air duct, rear part
	11	3162-8104391	45 4344 1695	8	Зашелка воздуховода	Air duct catch
	12	3162-8102145	45 4344 0563	5	Заглушка облицовки воздуховода	Air duct facing plug
	13	220105-П29	45 9432 1110	5	Винт М6х16	Screw M6x16
	14	252004-П29	45 9811 1205	10	Шайба 6	Washer 6
	15	3162-8102141	45 4344 0561	1	Облицовка воздуховода обдува ветрового стекла левая	Windshield hot-air defrosting air duct facing, l. h.
	16	3162-8102142	45 4344 0562	1	Облицовка воздуховода обдува ветрового стекла правая	Windshield hot-air defrosting air duct facing, r. h.
	17	250508-П29	45 9553 1054	2	Гайка М6	Nut M6
	18	252154-П2	45 9816 6005	7	Шайба 6Л пружинная	Spring washer 6Л
	19	252037-П29	45 9811 1255	2	Шайба 6	Washer 6
	20	201418-П29	45 9346 1504	5	Болт М6х16	Bolt M6x16
Подгруппа 8104. Вентиляция кузова Subgroup 8104. Body Ventilation						
115	11	3162-8104391	45 4344 1695	23	Зашелка воздуховода	Air duct catch
	21	3162-8104331	45 4344 0566	1	Воздуховод вентиляции боковой левый	Ventilation air duct, side, l. h.
	22	3162-8104339	45 4344 1693	1	Воздуховод вентиляции боковой левый верхний	Ventilation air duct, side, upper, l. h.
	23	3162-8104341	45 4344 0639	1	Воздуховод вентиляции боковой левый нижний	Ventilation air duct, side, lower, l. h.

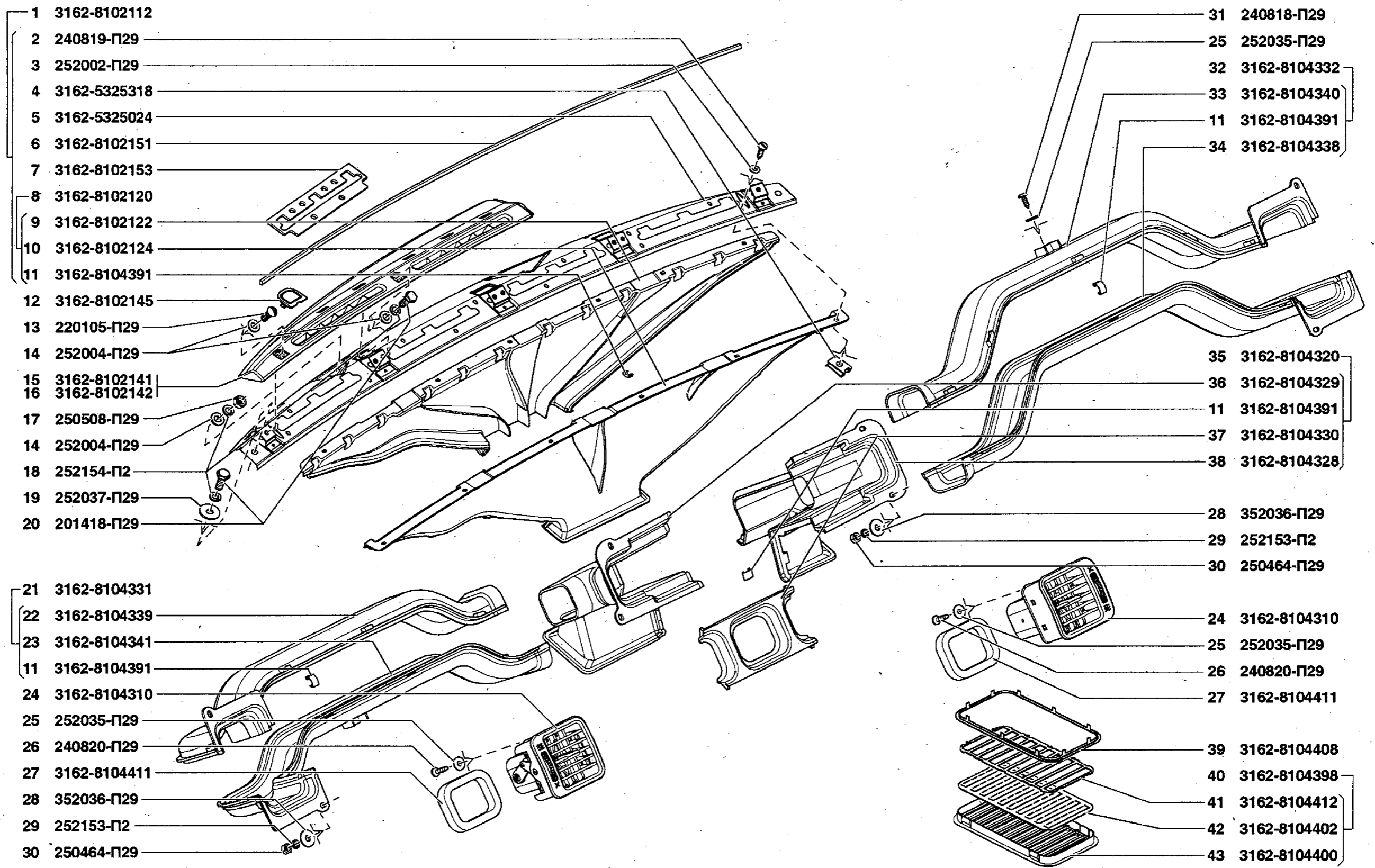


Рис. 115. Обогрев ветрового стекла (8102), вентиляция кузова (8104)
 Fig. 115. Windshield Hot-Air Defroster (8102), Body Ventilation (8104)

1	2	3	4	5	6	7
115	24	3162-8104310		5	Дефростер	Defroster
	25	252035-П29	45 9811 1253	12	Шайба 4	Washer 4
	26	240820-П29	45 9642 1018	10	Винт 4x18	Screw 4x18
	27	3162-8104411	45 4344 0568	5	Уплотнитель дефростера	Defroster seal
	28	252036-П29	45 9811 1254	8	Шайба 5	Washer 5
	29	252153-П2	45 9462 1082	8	Шайб 5Л пружинная	Spring washer 5Л
	30	250464-П29		8	Гайка М5	Nut M5
	31	240818-П29	45 9642 1016	2	Винт 4x12	Screw 4x12
	32	3162-8104332	45 4344 0567	1	Воздуховод вентиляции боковой правый	Ventilation air duct, side, r. h.
	33	3162-8104340	45 4344 1694	1	Воздуховод вентиляции боковой правый верхняя часть	Ventilation air duct, side, r. h., upper part
	34	3162-8104338	45 4344 1692	1	Воздуховод вентиляции боковой правый нижняя часть	Ventilation air duct, side, r. h., lower part
	35	3162-8104320	45 4344 0565	1	Воздуховод вентиляции центральный	Ventilation air duct, middle
	36	3162-8104329	45 4344 1690	1	Воздуховод центральный левая часть	Ventilation air duct, middle, l. h. part
	37	3162-8104330	45 4344 1691	1	Рамка под уплотнитель	Frame for seal
	38	3162-8104328	45 4344 1689	1	Воздуховод центральный правая часть	Ventilation air duct, middle, r. h. part
	39	3162-8104408	45 4344 0179	1	Рамка решетки вентиляции	Ventilation grill frame
	40	3162-8104398	45 4344 0176	1	Решетка с клапаном	Grill complete with valve
	41	3162-8104412	45 4344 0430	1	Держатель клапана решетки вентиляции	Ventilation grill valve holder
	42	3162-8104402	45 4344 0180	1	Клапан решетки вентиляции	Ventilation grill valve
	43	3162-8104400	45 4344 0178	1	Решетка вентиляции	Ventilation grill
Подгруппа 8109. Управление отопителем кузова Subgroup 8109. Body Heater Control						
116	1	3162-8109024	45 4344 0609	1	Пульт отопителя	Heater desk
	2	240819-П29	45 9642 1017	6	Винт 4x16	Screw 4x16
	3	3162-8109028	45 4344 0611	1	Крышка пульта отопителя	Heater desk cover
	4	3160-8109084	45 3149 2391	3	Кольцо стопорное оси рычагов управления отопителем	Heater control lever shaft locking ring
	5	3162-8109036		2	Рычаг привода заслонки нижний	Flap linkage lever, lower
	6	3162-8109032		1	Сектор двухсторонний	Two-sided sector
	7	3162-8109030	45 4344 0612	1	Сектор односторонний	One-sided sector
	8	3162-8109034		1	Рычаг привода заслонки верхний	Flap linkage lever, lower
	9	241819-П29	45 9622 1517	3	Винт 4x16	Screw 4x16
	10	3162-8109026	45 4344 0610	1	Корпус пульта отопителя	Heater desk body
	11	3162-8109040	45 4344 0616	2	Пружина фиксатора	Lock spring
	12	296834		2	Шарик 4,763-100	Ball 4.763-100
	13	293271-П	45 9952 6216	2	Шайба 8	Washer 8

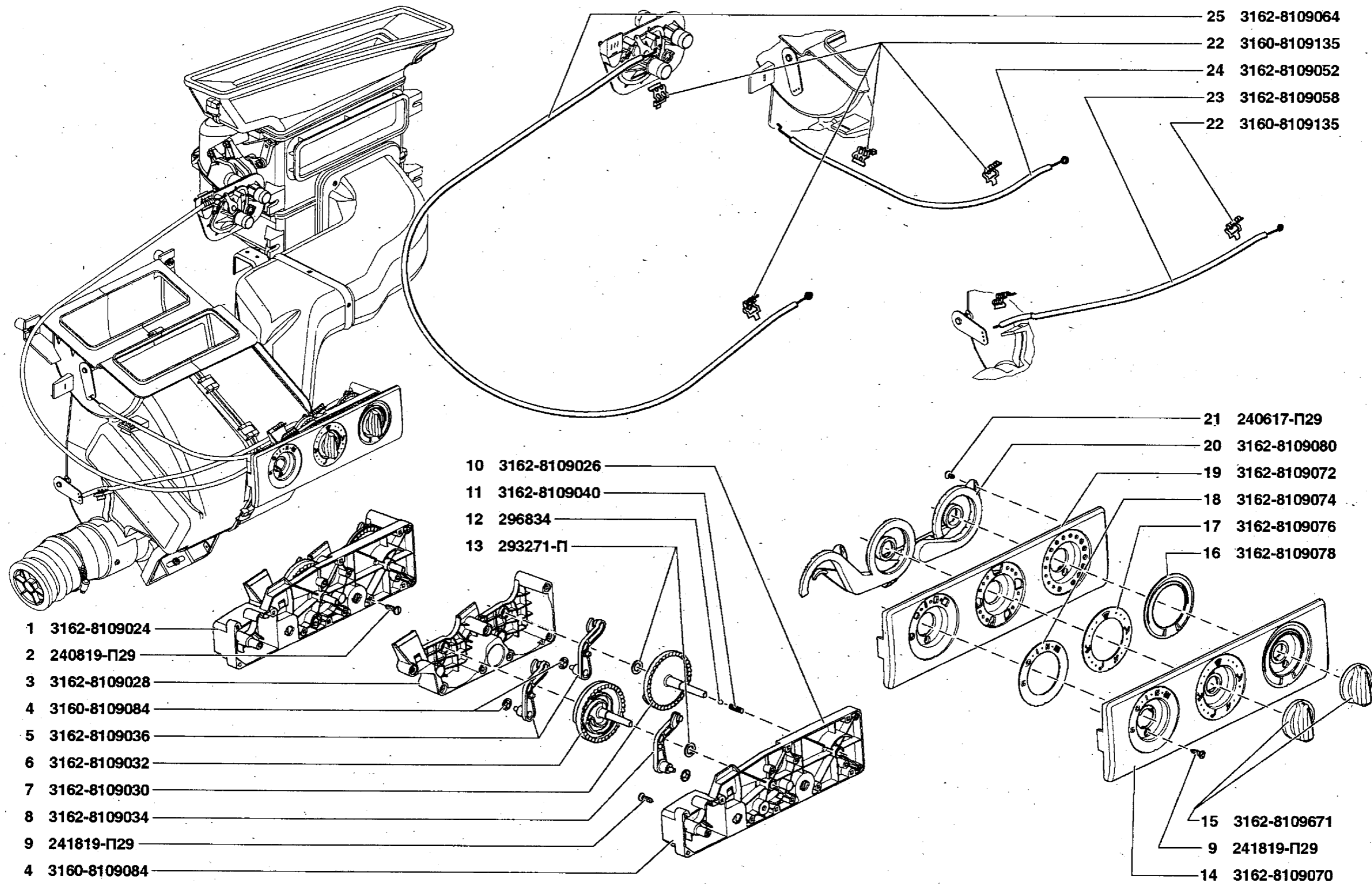


Рис. 116. Управление отопителем кузова (8109)
 Fig. 116. Body Heater Control (8109)

1	2	3	4	5	6	7
116	14	3162-8109070	45 4344 0626	1	Облицовка пульта управления отопителем	Heater control desk facing
	15	3162-3709671	45 4344 0604	2	Рукоятка переключателя отопителя	Heater selector switch handle
	16	3162-8109078	45 4344 0630	1	Лимб правый	Limb, r. h.
	17	3162-8109076	45 4344 0629	1	Лимб средний	Limb, middle
	18	3162-8109074	45 4344 0628	1	Лимб левый	Limb, l. h.
	19	3162-8109072	45 4344 0627	1	Облицовка пульта управления отопителем	Heater control desk facing
	20	3162-8109080	45 4344 0631	1	Световод	Edge-lighted panel
	21	240617-П29	45 9622 1015	3	Винт 4x10	Screw 4x10
	22	3160-8109135	45 3149 2341	6	Скоба крепления тяги рычагов управления отопителем	Heater control lever rod fastening clamp
	23	3162-8109058	45 4344 0620	1	Тяга нижней заслонки отопителя	Heater lower flap rod
	24	3162-8109052	45 4344 0617	1	Тяга верхней заслонки отопителя	Heater upper flap rod
	25	3162-8109064	45 4344 0623	1	Тяга крана отопителя	Heater cock rod
Подгруппа 8110. Отопитель кузова задний						
Subgroup 8110. Body Rear Heater						
117	1	3162-8110200-10	45 4344 1031	1	Система трубопроводов выпускная	Inlet pipelines
	2	3162-8110204	45 4344 1033	1	Шланг выпускной верхний	Outlet hose, upper
	3	3160-8101160		20	Хомут червячный	Worm yoke
	4	3162-8110206	45 4344 1034	1	Шланг выпускной нижний	Outlet hose, lower
	5	3162-8110202	45 4344 1032	2	Тройник	Tee-piece
	6	3741-8101039		1	Шланг	Hose
	7	3162-8110050		1	Кран отопителя	Heater cock
	8	3162-8110050-01+		1	Кран отопителя	Heater cock
	9	3162-8110237-10		1	Шланг	Hose
	10	3162-8110240	45 4344 1043	2	Уплотнитель	Seal
	11	250510-П29	45 9553 1055	6	Гайка М8	Nut M8
	12	252135-П2	45 9816 6046	6	Шайба 8Т пружинная	Spring washer 8T
	13	252005-П29	45 9811 1206	6	Шайба 8	Washer 8
	14	3163-8110232		1	Шланг	Hose
	15	31602-8101206	45 3149 4321	1	Шланг	Hose
	16	3162-8110020		1	Электродвигатель с насосом 32.3780	Electric motor complete with pump 32.3780
	17	3163-8119231		1	Шланг	Hose
	18	3162-8110210-10	45 4344 1035	1	Система трубопроводов впускная	Inlet pipelines
	19	3162-8110214	45 4344 1036	1	Шланг выпускной верхний	Outlet hose, upper
	20	3162-8110216	45 4344 1037	1	Шланг выпускной нижний	Outlet hose, lower
	21	3162-8110235	45 4344 1040	1	Шланг	Hose

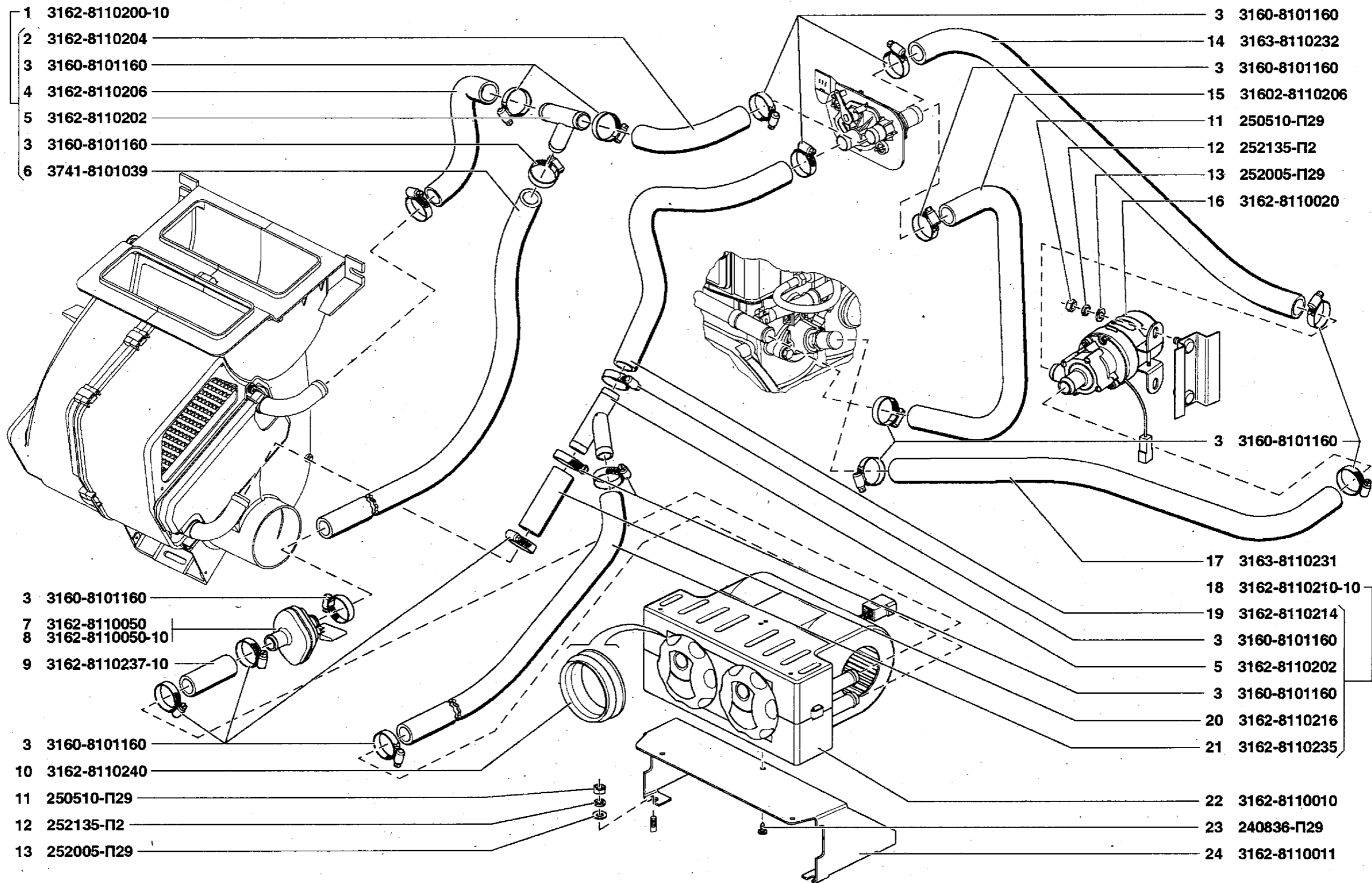


Рис. 117. Отопитель кузова задний (8110)
 Fig. 117. Body Rear Heater (8110)

1	2	3	4	5	6	7
117	22	3162-8110010		1	Отопитель кузова задний	Body heater, rear
	23	240836-П29	45 9642 1026	3	Винт 5x12	Screw 5x12
	24	3162-8110011	45 4344 0763	1	Кронштейн заднего отопителя кузова	Body rear heater bracket
Подгруппа 8119. Воздухозаборник						
Subgroup 8119. Air Intake						
118	1	3163-8119010	45 4140 0034	1	Воздухозаборник отопителя	Air intake of heater
	2	293221-П29	45 9952 6103	4	Шайба 6	Washer 6
	3	250608-П29	45 9553 1254	4	Гайка М6	Nut M6
	4	220003-П29	45 9432 1028	1	Винт М3x8	Screw M3x8
	5	1/32704/01+		1	Винт М3x8	Screw M3x8
	6	3160-8119548		1	Рычаг	Lever
	7	242209-П29	45 9472 0012	1	Винт М5x8	Screw M5x8
	8	3163-8119056	45 4140 0064	1	Рычаг моторредуктора	Geared motor lever
	9	252004-П29	45 9811 1205	1	Шайба 6	Washer 6
	10	258001-П29	45 9871 1002	1	Шплинт 1,6x12	Cotter pin 1.6x12
	11	352514-П29	45 9964 1019	3	Шайба 5	Washer 5
	12	250464-П29		3	Гайка М5	Nut M5
	13	240818-П29	45 9642 1016	2	Винт 4x12	Screw 4x12
	14	252035-П29	45 9811 1253	2	Шайба 4	Washer 4
	15	3163-8119200		1	Моторредуктор заслонки отопителя	Heater flap geared motor
	16	242017-П29	45 9642 1515	6	Винт 2-4x10	Screw 2-4x10
	17	3163-8119161	45 4140 0089	1	Жгут уплотнительный верхний левый	Sealing braid, upper, l. h.
	18	3163-8119054	45 4140 0062	1	Горловина воздухозаборника задняя часть	Air intake neck, rear part
	19	3163-8119231	45 4140 0065	1	Кожух водоотражательного щитка	Water repellent shield housing
	20	3163-8119160	45 4140 0088	1	Жгут уплотнительный верхний правый	Sealing braid, upper, r. h.
	21	3163-8119053	45 4140 0061	1	Горловина воздухозаборника передняя часть	Air intake neck, front part
	22	3160-8101110	45 3149 2317	6	Скоба крепления кожухов отопителя	Heater housing fastening clamp
	23	3163-8119232	45 4140 0066	1	Рамка водотражательного щитка	Water repellent shield frame
	24	3163-8119055	45 4140 0063	1	Уплотнитель горловины воздухозаборника	Air intake neck seal
	25	3163-8119052	45 4140 0060	1	Горловина воздухозаборника с водоотражательным щитком	Air intake neck with water repellent shield
	26	3163-8119158	45 4140 0087	1	Жгут уплотнительный передний верхний	Sealing braid, upper, front
	27	3163-8119022	45 4140 0051	1	Корпус воздухозаборника верхний правый	Air intake body, upper, r. h.
	28	3163-8119157	45 4140 0086	1	Жгут уплотнительный верхний	Sealing braid, upper
	29	3163-8119030	45 4140 0055	1	Заслонка рециркуляции с уплотнителем	Recirculation flap with seal
	30	3163-8119700	45 4140 0067	1	Уплотнитель окна рециркуляции воздухозаборника	Air intake recirculation aperture weatherstrip

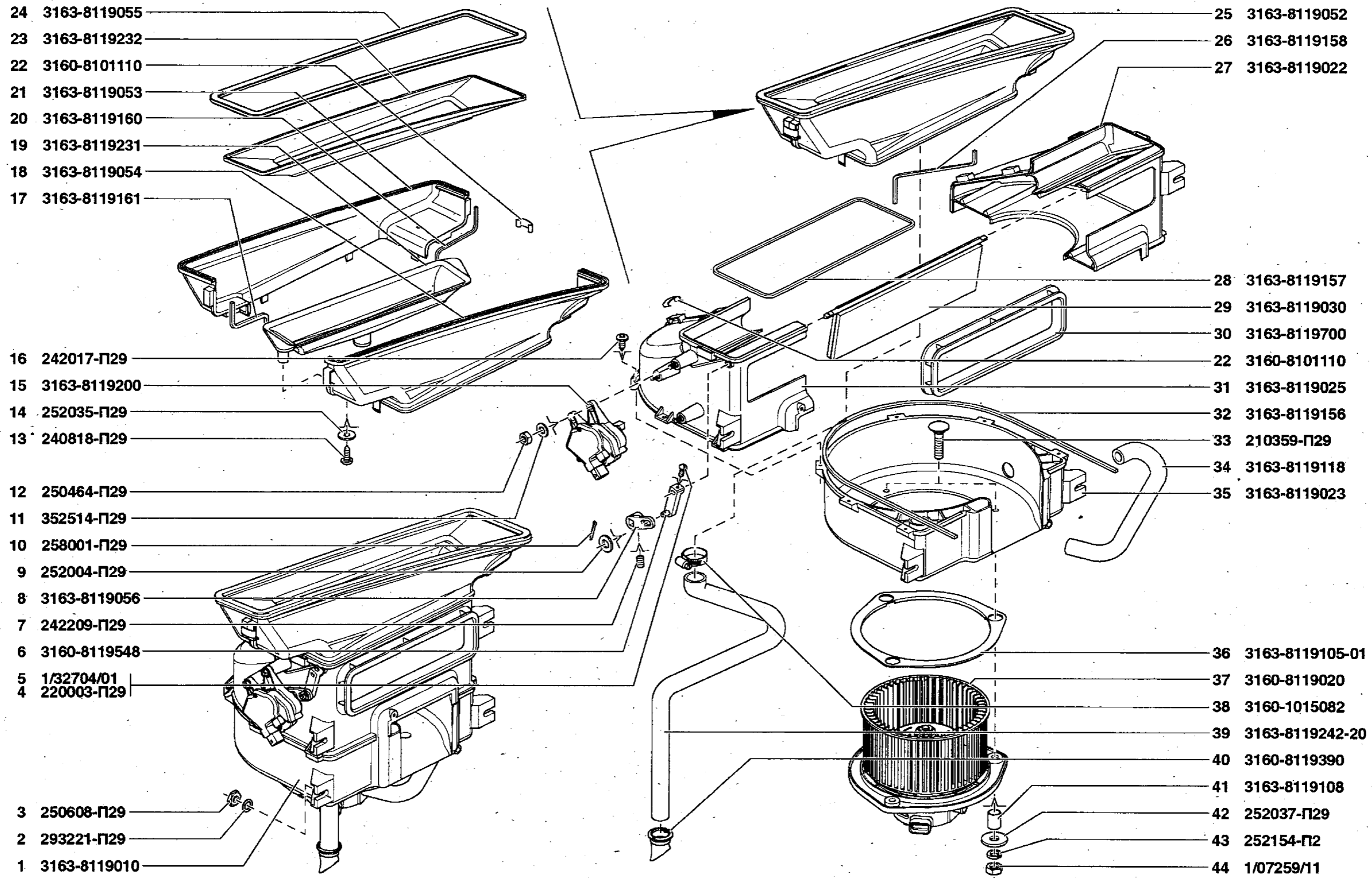


Рис. 118. Воздухозаборник (8119)
 Fig. 118. Air Intake (8119)

1	2	3	4	5	6	7
118	31	3163-8119025	45 4140 0053	1	Корпус воздухозаборника верхний левый	Air intake body, upper, l. h.
	32	3163-8119156	45 4140 0085	1	Жгут уплотнительный нижний	Sealing braid, lower
	33	210359-П29	45 9382 1025	3	Болт М6х25	Bolt M6x25
	34	3163-8119118	45 4140 0277	1	Шланг обдува щеток	Hose
	35	3163-8119023	45 4140 0052	1	Корпус воздухозаборника нижний	Air intake body, lower
	36	3163-8119105-01	45 4140 0304	1	Прокладка электроventилятора	Electric fan gasket
	37	3160-8119020		1	Электроventилятор	Electric fan
118	38	3160-1015082		1	Хомут червячный	Worm yoke
	39	3163-8119242-20	45 4140 0279	1	Шланг водоотводящий	Water outlet hose
	40	3160-8119390	45 3149 2309	1	Клапан для слива воды	Water drain valve
	41	3163-8119108	45 4140 0084	3	Втулка электроventилятора	Electric fan bushing
	42	252037-П29	45 9811 1255	3	Шайба 6	Washer 6
	43	252154-П2	45 9816 6005	3	Шайба 6Л пружинная	Spring washer 6Л
	44	1/07259/11	45 9963 4124	3	Гайка М6	Nut M6

ГРУППА 82. ПРИНАДЛЕЖНОСТИ КУЗОВА
GROUP 82. BODY ACCESSORIES

Подгруппа 8201. Зеркало заднего вида
Subgroup 8201. Rear View Mirror

119	1	3162-8201387	45 4344 0978	-/1*	Облицовка зеркала внутренняя передней двери левая	Front door mirror lining, l. h.
	2	3162-8201386	45 4344 0977	-/1*	Облицовка зеркала внутренняя передней двери правая	Front door mirror lining, r. h.
	3	3162-8201385	45 4344 0798	1/-*	Облицовка зеркала внутренняя передней двери левая	Front door mirror lining, l. h.
	4	3162-8201384	45 4344 0797	1/-*	Облицовка зеркала внутренняя передней двери правая	Front door mirror lining, r. h.
	5	3162-8201252	45 4344 0795	1	Кронштейн привода наружного зеркала правый	Outside mirror drive bracket, r. h.
	6	3162-8201253	45 4344 0796	1	Кронштейн привода наружного зеркала левый	Outside mirror drive bracket, l. h.
	7	3162-8201061		1/-*	Зеркало заднего вида левое	Rear view mirror, l. h.
	8	3162-8201060		1/-*	Зеркало заднего вида правое	Rear view mirror, r. h.
	9	75 9219 3038		6	Винт 5x30	Screw 5x30
	10	352514-П29	45 9964 6019	6	Шайба 5	Washer 5
	11	201417-П29	45 9346 1503	4	Болт М6х14	Bolt M6x14
	12	252154-П2	45 9816 6005	4	Шайба 6Л пружинная	Spring washer 6Л
	13	3162-8201071		-/1*	Зеркало заднего вида левое	Rear view mirror, l. h.
	14	3162-8201070		-/1*	Зеркало заднего вида правое	Rear view mirror, r. h.
	19	1/33112/01	45 9979 2146	2	Винт М5х20	Screw M5x20
	20	3160-8201008	45 3149 3931	1	Зеркало заднего вида внутреннее	Rear view mirror, inside

* - В комплектации автомобилей 3163-020, 3163-030

As complete equipment of automobiles 3163-020, 3163-030

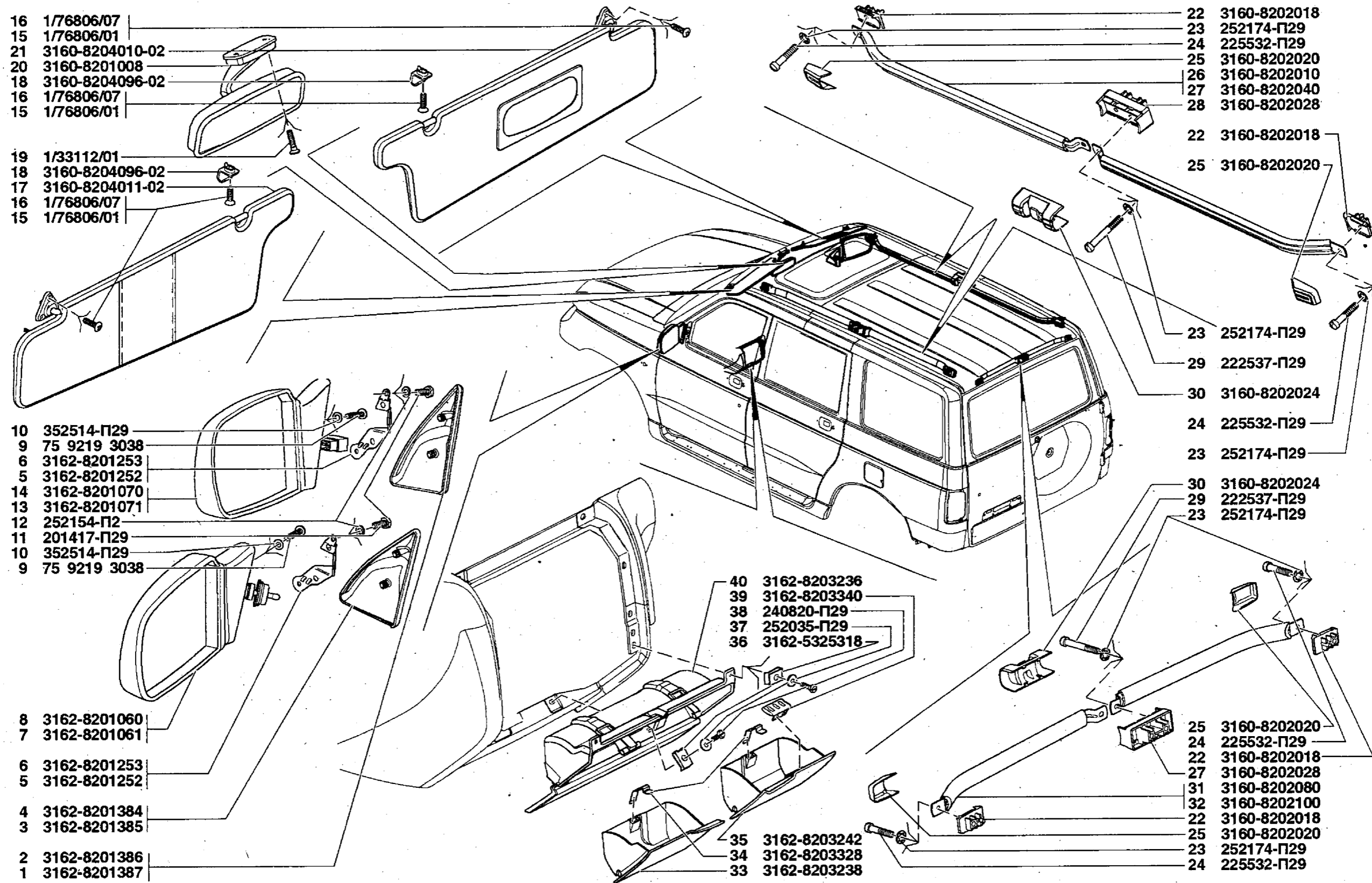


Рис. 119. Зеркала заднего вида (8201), поручни, крючки для одежды (8202), пепельница (8203), козырьки противосолнечные (8204)
 Fig. 119. Rear View Mirrors (8201), Grab Rails, Clothes Hooks (8202), Ashtray (8203), Sun Visors (8204)

1	2	3	4	5	6	7
Подгруппа 8202. Поручни, крючки для одежды Subgroup 8202. Grab Rails and Clothes Hooks						
119	22	3160-8202018		6	Пластина креплений поручня	Rail fastening strip
	23	252174-П29	45 9816 1454	12	Шайба 6 стопорная с внутренними зубьями	Locking washer 6 with inner teeth
	24	222532-П29	45 9442 1115	6	Винт М6х30 с цилиндрической головкой и сферой	Fillister head screw M6x30
	25	3160-8202020		6	Облицовка пластины крепления поручня	Rail fastening strip facing
	26	3160-8202010		4	Поручень передний	Front rail
	27	3160-8202040+		4	Поручень передний	Front rail
	28	3160-8202028		3	Кронштейн поручня	Rail bracket
	29	222537-П29	45 9442 1121	6	Винт М6х45 с цилиндрической головкой и сферой	Fillister head screw M6x45
	30	3160-8202024		3	Крючок для одежды	Clothes hook
	31	3160-8202080		2	Поручень задний	Rear rail
	32	3160-8202100+		2	Поручень задний	Rear rail
Подгруппа 8203. Пепельница Subgroup 8203. Ashtray						
119	33	3162-8203238	45 4344 0571	1	Крышка кармана	Pocket cover
	34	3162-8203328	45 4344 0573	2	Пружина пепельницы	Ashtray spring
	35	3162-8203242		1	Крышка пепельницы	Ashtray cover
	36	3162-5325318	45 4344 0551	4	Гайка специальная	Special nut
	37	252035-П29	45 9811 1253	4	Шайба 4	Washer 4
	38	240820-П29	45 9642 1018	4	Винт 4x18	Screw 4x18
	39	3162-8203340	45 4344 0574	1	Искрогаситель	Spark trap
	40	3162-8203236	45 4344 0570	1	Корпус пепельницы	Ashtray body
Подгруппа 8204. Козырьки противосолнечные Subgroup 8204. Sun Visors						
119	15	1/76806/01	45 9979 2741	8	Винт 4,9x19	Screw 4.9x19
	16	1/76806/07+	45 9979 2744	8	Винт 4,9x19	Screw 4.9x19
	17	3160-8204011-02		1	Козырек противосолнечный левый	Sun visor, l. h.
	18	3160-8204096-02		2	Держатель противосолнечного козырька	Sun visor holder
	21	3160-8204010-02		1	Козырек противосолнечный правый	Sun visor, r. h.
Подгруппа 8208. Отражатели света Subgroup 8208. Reflectors						
120	1	3160-8208010		2	Световозвращатель	Cat's eye

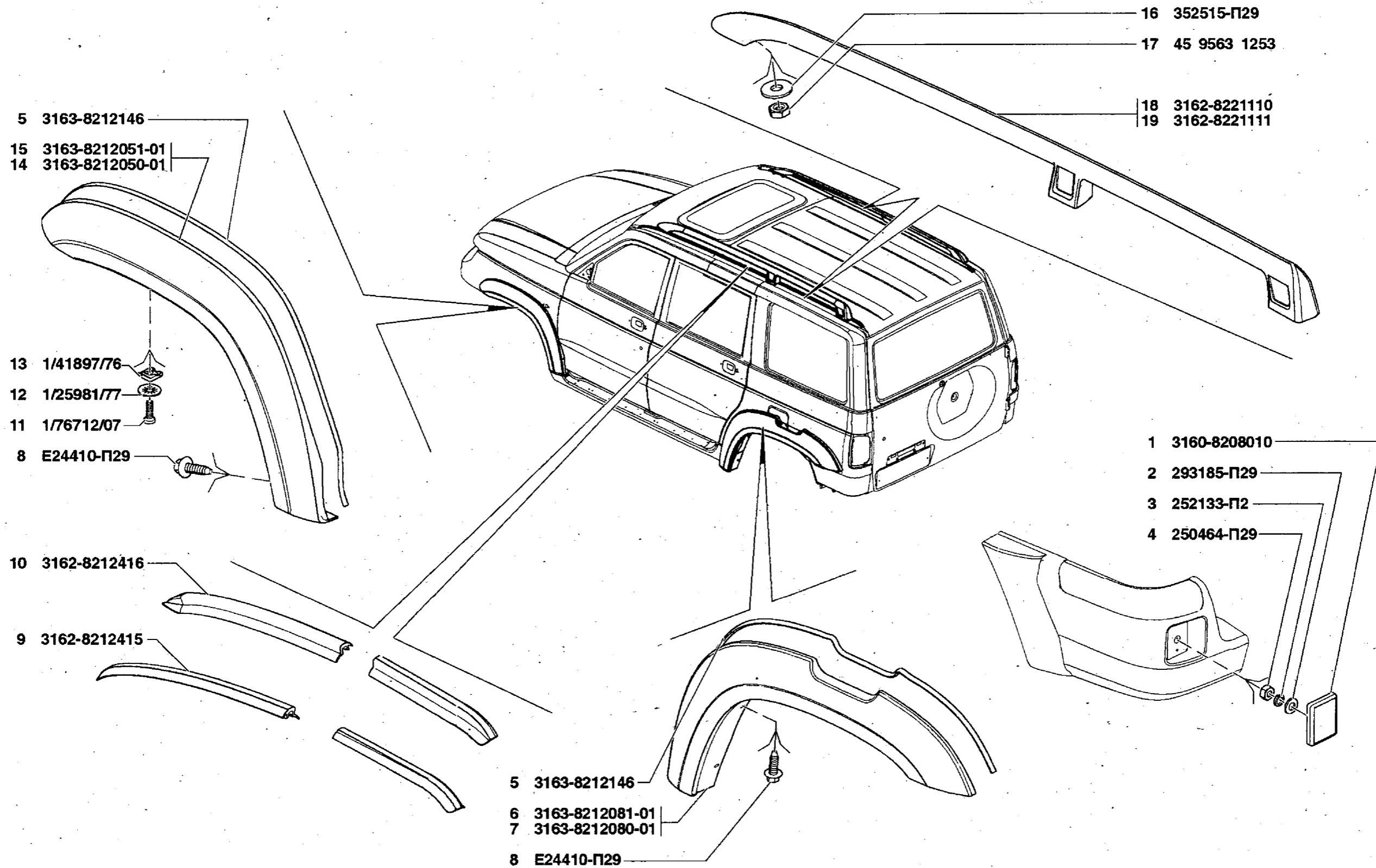


Рис. 120. Отражатели света (8208), орнаменты (8212)
 Fig. 120. Reflectors (8202), Decorative Patterns (8212)

1	2	3	4	5	6	7
120	2	293185-П29	45 9811 1204	2	Шайба 5	Washer 5
	3	252133-П2	45 9816 6044	2	Шайба 5Т пружинная	Spring washer 5
	4	250464-П29	45 9553 1053	2	Гайка М5	Nut M5
Подгруппа 8212. Орнаменты Subgroup 8212. Decorative Patterns						
120	5	3163-8212146		4	Уплотнитель молдинга переднего крыла	Front fender moulding seal
	6	3163-8212081-01		1	Молдинг заднего крыла левый	Rear fender molding, l. h.
	7	3163-8212080-01		1	Молдинг заднего крыла правый	Rear fender molding, r. h.
	8	E24410-П29		10	Болт Сп М6х20	Bolt Cn M6x20
	9	3162-8212415	45 4344 0070	1	Молдинг крыши левый	Roof molding, l. h.
	10	3162-8212416	45 4344 0071	1	Молдинг крыши правый	Roof molding r. h.
	11	1/76712/07		8	Винт самонарезающий 4,9х15,9	Self-tapping screw 4.9x15.9
	12	1/25981/77		8	Шайба 5x18	Washer 5x18
	13	1/41897/76		8	Гайка фланцевая для винта с резьбой АВ N10-12	Flange nut for screw with thread AB No.10-12
	14	3163-8212050-01	45 4140 0236	1	Молдинг переднего крыла правый	Front fender molding, r. h.
	15	3163-8212051-01	45 4140 0237	1	Молдинг переднего крыла левый	Front fender molding, l. h.
Подгруппа 8217. Ремни безопасности Subgroup 8217. Safety Belts						
121	1	3160-8217012-01		1	Ремень безопасности передний правый	Safety belt, front, r. h.
	2	3160-8217013-01		1	Ремень безопасности передний левый	Safety belt, front, l. h.
	3	3160-8217104		2	Регулятор по высоте	Height adjuster
	4	3160-8217202-01		1	Ремень безопасности задний боковой правый	Safety belt, rear, side, r. h.
	5	3160-8217203-01		1	Ремень безопасности задний боковой левый	Safety belt, rear, side, l. h.
	6	201496-П29	45 9346 1558	8	Болт М10х22	Bolt M10x22
	7	252136-П	45 9816 2067	8	Шайба 100Т	Washer 100Т
	8	3162-8217041	45 4344 0163	1	Кронштейн крепления инерционной катушки левый	Inertia reel fastening bracket, l. h.
	9	3162-8217042	45 4344 0164	1	Кронштейн крепления инерционной катушки правый	Inertia reel fastening bracket, r. h.
	10	469-8217036	45 4316 2218	2	Пробка-заглушка	Plug-stopper
	11	3160-8217302-01		1	Ремень безопасности двухточечный	Two point safety belt
Подгруппа 8221*. Багажник Subgroup 8221*. Trunk						
120	16	352515-П29	45 9964 6020	10	Шайба 8	Washer 8
	17	45 9563 1253		10	Гайка М8	Nut M8
	18	3162-8221110		1	Дуга багажника правая	Trunk bow, r. h.

3 3160-8217104

4 3160-8217202-01
5 3160-8217203-01

2 3160-8217013-01
1 3160-8217012-01

6 201496-П29

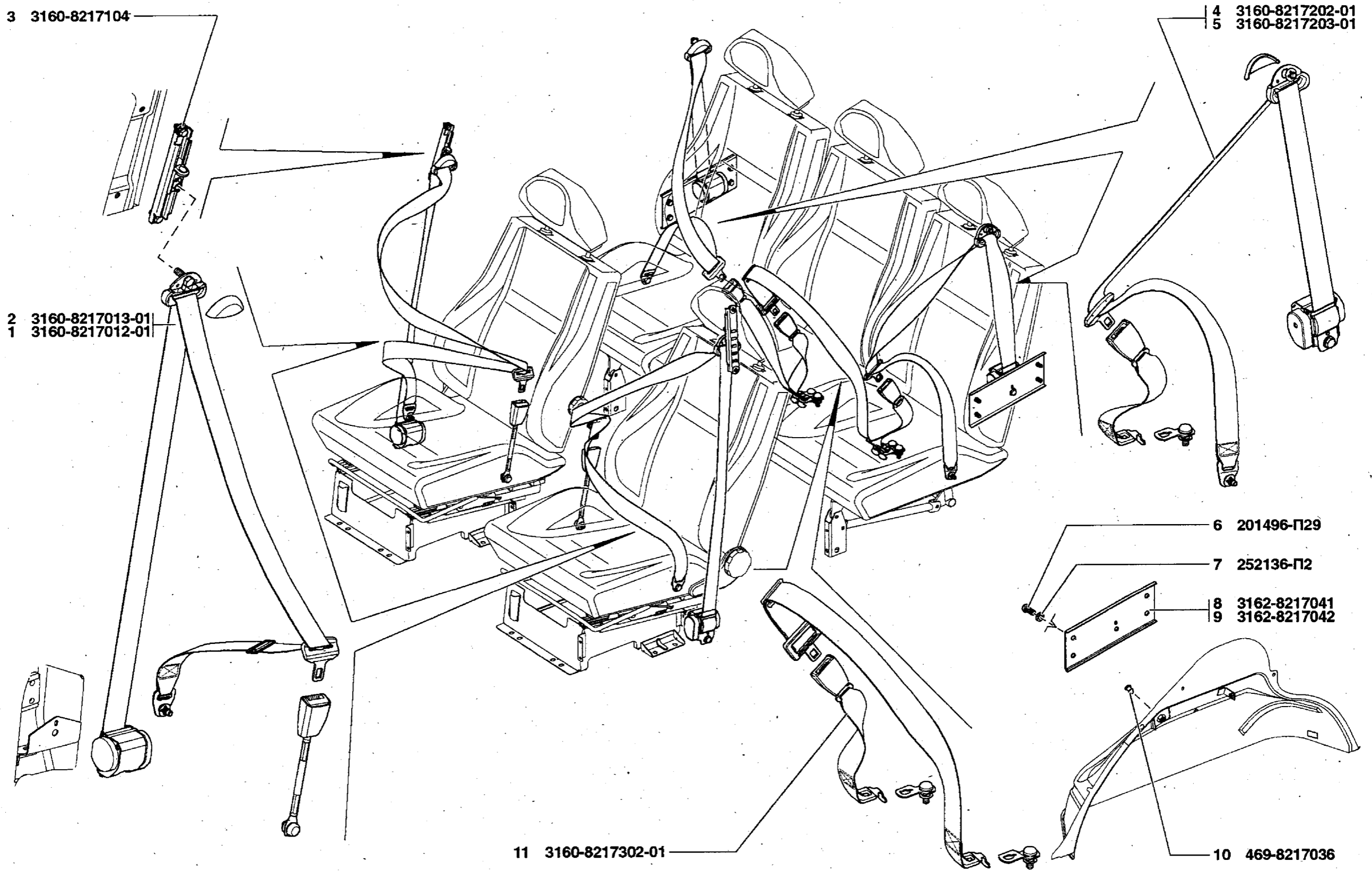
7 252136-П2

8 3162-8217041
9 3162-8217042

11 3160-8217302-01

10 469-8217036

Рис. 121. Ремни безопасности (8217)
Fig. 121. Safety Belts (8217)



1	2	3	4	5	6	7
120	17	3162-8221111		1	Дуга багажника левая	Trunk bow, l. h.

* - В комплектации автомобиля 3163-030

As complete equipment of automobile 3163-030

ГРУППА 84. ОПЕРЕНИЕ GROUP 84. COWLING

Подгруппа 8401. Облицовка радиатора Subgroup 8401. Radiator Grille

122	1	1/09021/27		12	Болт М6х14	Bolt M6x14
	2	1/25982/71		12	Шайба 6х16	Washer 6x16
	3	3162-8401518	45 4344 0392	1	Кронштейн надставки щитка верхний	Shield extension bracket, upper
	4	3162-8401509	45 4344 0385	1	Надставка щитка левая в сборе	Shield extension, l. h. in assy
	5	3162-8401514	45 4344 0388	1	Надставка щитка правая в сборе	Shield extension, r. h. in assy
	6	1/76712/07		6	Винт 4,9х15,9	Screw 4.9x15.9
	7	1/25991/77		6	Шайба 5	Washer 5
	8	1/41897/76		6	Гайка фланцевая	Flange nut
	9	3163-8401014	45 4140 0091	1	Облицовка радиатора	Radiator grille
	10	1/41950/76	45 9952 6951	15	Шайба пружинная 4	Spring washer 4
	11	3163-8401018	45 4140 0092	1	Решетка верхняя	Upper grille
	12	3163-8401019	45 4140 0093	1	Решетка средняя	Middle grille
	13	3163-8401021	45 4140 0095	1	Решетка нижняя	Lower grille
	14	250464-П29	45 9553 1053	2	Гайка М5	Nut M5
	15	450-5301168	45 3111 4168	2	Шайба распорная	Spacing washer
	16	3160-8112022	45 3149 2619	1	Знак заводской	Emblem mark
	17	3163-8401010	45 4140 0090	1	Облицовка радиатора в сборе	Radiator grille in assy
	18	3163-8401041		1	Кронштейн балки правый	Beam bracket, r. h.
	19	3163-8401020	45 4140 0094	1	Балка облицовки радиатора в сборе	Radiator grille beam in assy
	20	3163-8401040		1	Кронштейн балки левый	Beam bracket, l. h.

Подгруппа 8402. Капот Subgroup 8402. Hood

122	21	3163-8402200		1	Уплотнитель капота	Hood seal
-----	----	--------------	--	---	--------------------	-----------

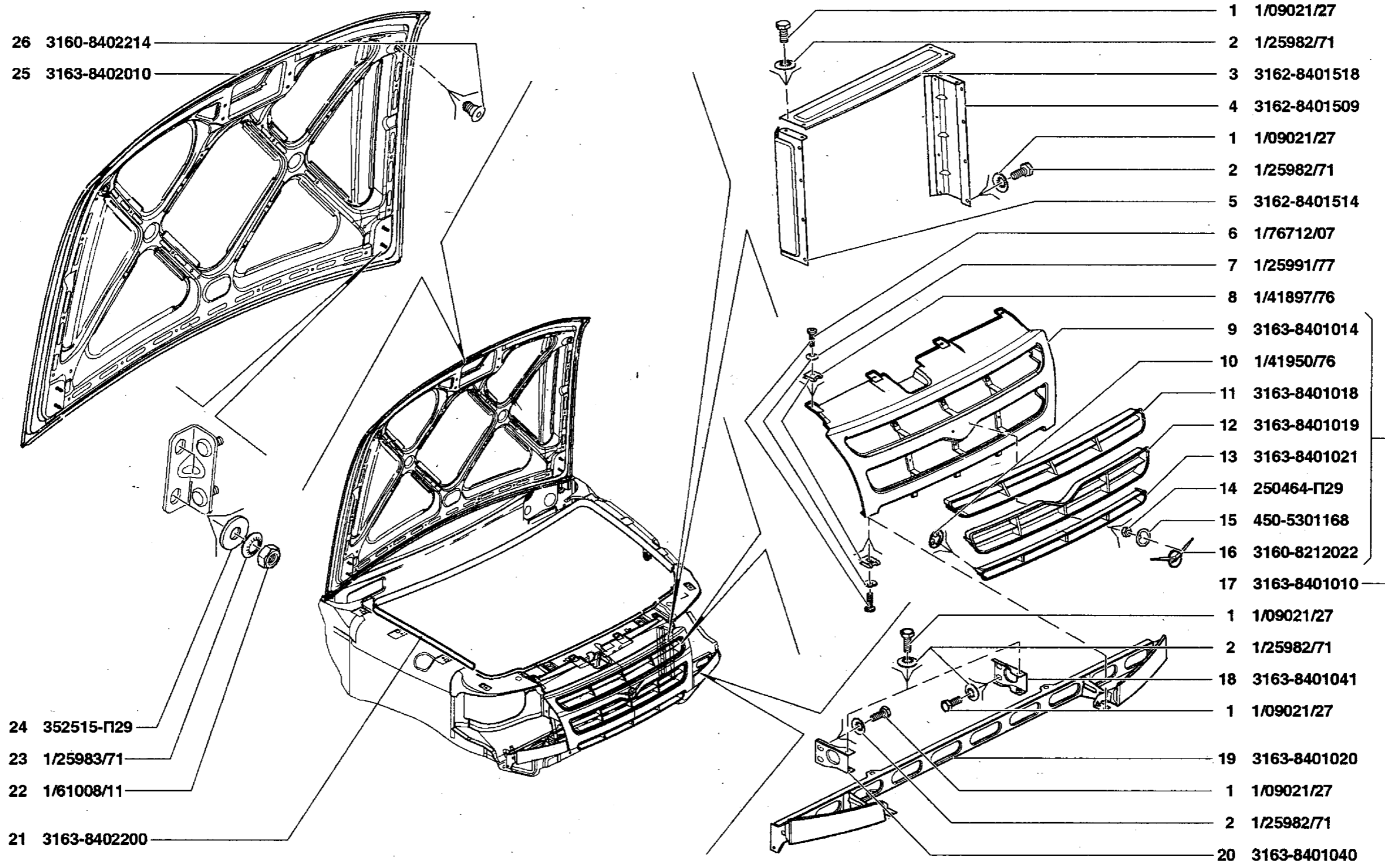


Рис. 122. Облицовка радиатора (8401), капот (8402)
Fig. 122. Radiator Grille (8401), Hood (8402)

1	2	3	4	5	6	7
122	22	1/61008/11	45 9979 4190	4	Гайка М8	Nut M8
	23	1/25983/71	45 9962 6384	4	Шайба 8	Washer 8
	24	352515-П29	45 9964 6020	4	Шайба 8	Washer 8
	25	3163-8402010	45 3149 1943	1	Капот в сборе	Hood in assy
	26	3160-8402214		2	Буфер капота регулировочный	Hood adjusting buffer
Подгруппа 8403. Крыло переднее Subgroup 8403. Front Fender						
123	1	1/09022/21	45 9962 1027	6	Болт М6х16	Bolt M6x16
	2	1/25982/71	45 9962 6380	6	Шайба 6х16	Washer 6x16
	3	3160-8403066		14	Винт самонарезающий 6,3х19 крепления переднего крыла	Self-tapping screw 6.3x19 fastening front fender
	4	1/26467/01	45 9979 6131	14	Шайба 8х20 плоская	Flat washer 8x20
	5	3160-8403804		14	Гайка фланцевая крепления переднего крыла	Flange nut fastening front fender
	6	3163-8403010	45 4140 0098	1	Крыло переднее правое	Front fender, r. h.
	7	3163-8403011	45 4140 0099	1	Крыло переднее левое	Front fender, l. h.
	8	1/58962/11	45 9979 4172	6	Гайка М6	Nut M6
	9	293225-П29	45 9952 6115	2	Шайба 6,5х24	Washer 6.5x24
	10	3163-8403154	45 4140 0104	1	Кронштейн крепления крыла переднего нижний правый	Front fender fastening bracket, lower, r. h.
	11	3163-8403155	45 4140 0105	1	Кронштейн крепления крыла переднего нижний левый	Front fender fastening bracket, lower, l. h.
Подгруппа 8404. Фартуки Subgroup 8404. Mudguards Flaps						
123	12	201420-П29	45 9346 1506	8	Болт М6х20	Bolt M6x20
	13	252004-П29	45 9811 1255	8	Шайба 6	Washer 6
	14	3163-8404340	445 4140 0074	4	Планка	Strip
	15	3160-8404321	45 4140 0073	2	Фартук левый	Mudguard flap, l. h.
	16	3160-8404320	45 4140 0072	2	Фартук правый	Mudguard flap, r. h.
	17	1/38364/21		14	Болт М6х16	Bolt M6x16
	18	3163-8404535		1	Локер задний левый	Locker, rear, l. h.
	19	3163-8404534		1	Локер задний правый	Locker, rear, r. h.
	20	Е24410-П29		6	Болт Сп М6х20	Bolt СП M6x16
	21	45 9955 1818		10	Гайка	Nut
	22	3163-8404525		1	Локер передний левый	Locker, front, l. h.
	23	3163-8404524		1	Локер передний правый	Locker, front, r. h.
Подгруппа 8405. Подножка Subgroup 8405. Step						
124	1	3160-2808020		36	Втулка крепления заднего номерного знака	Rear licence plate fastening bushing

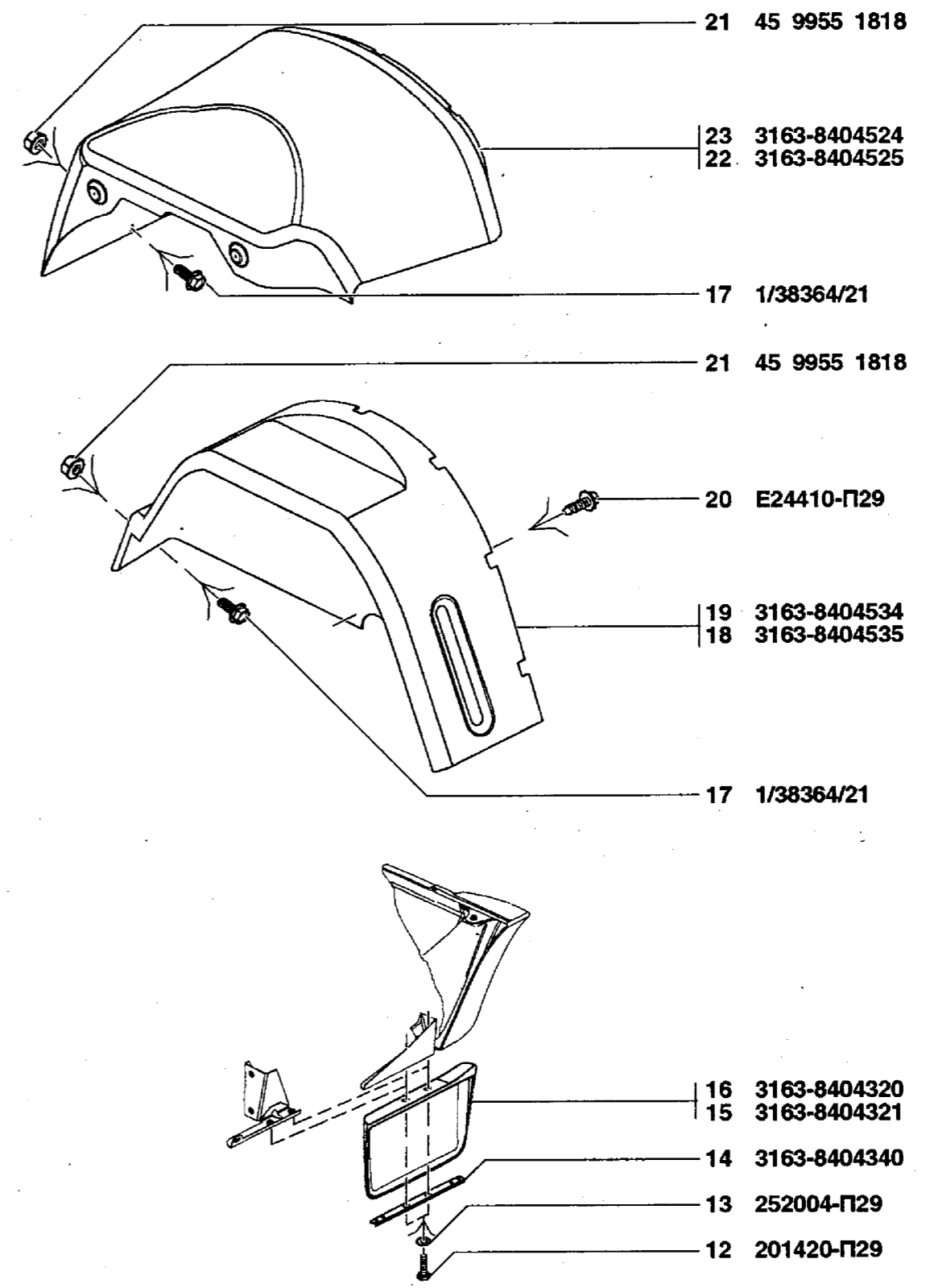
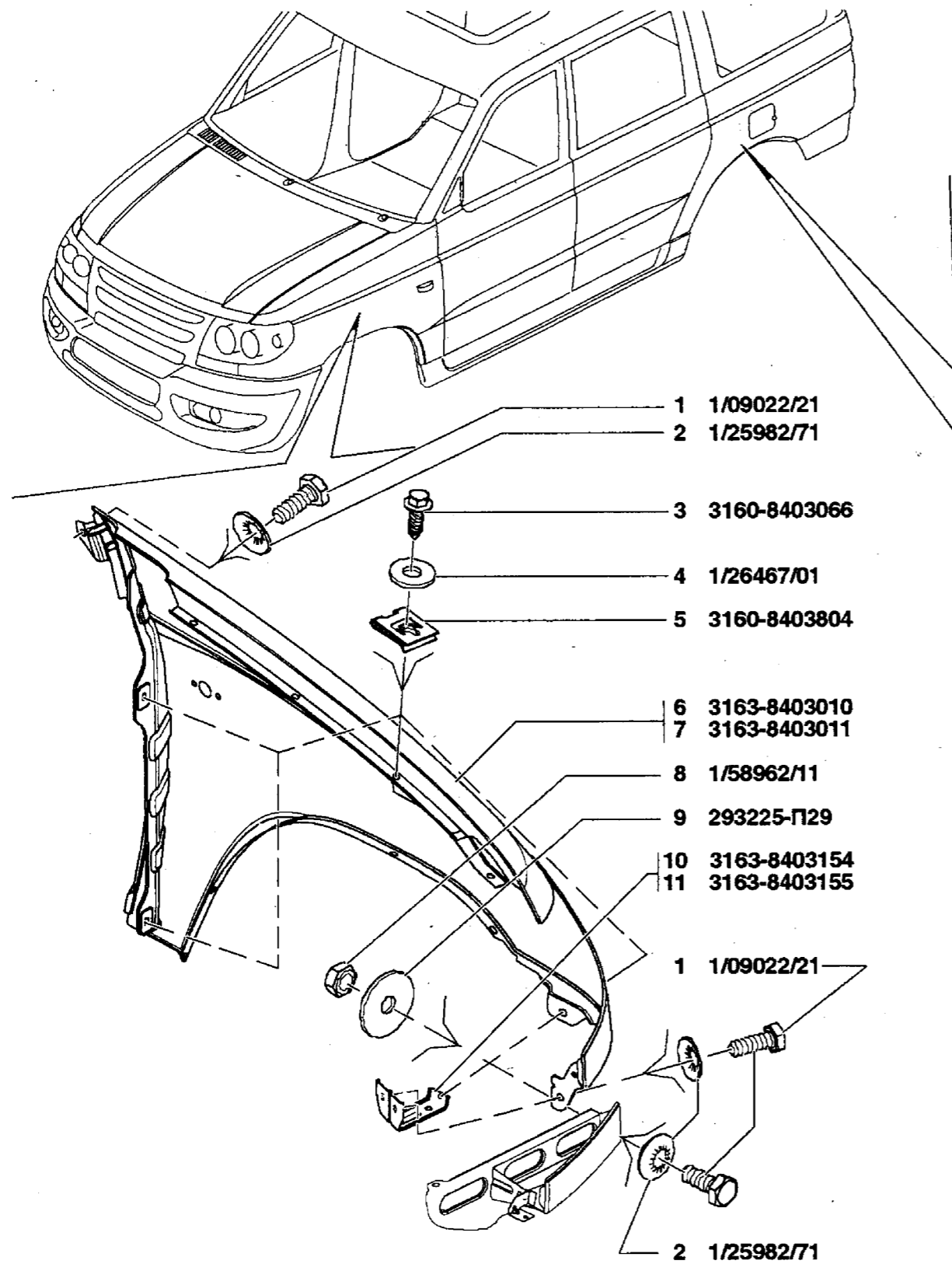
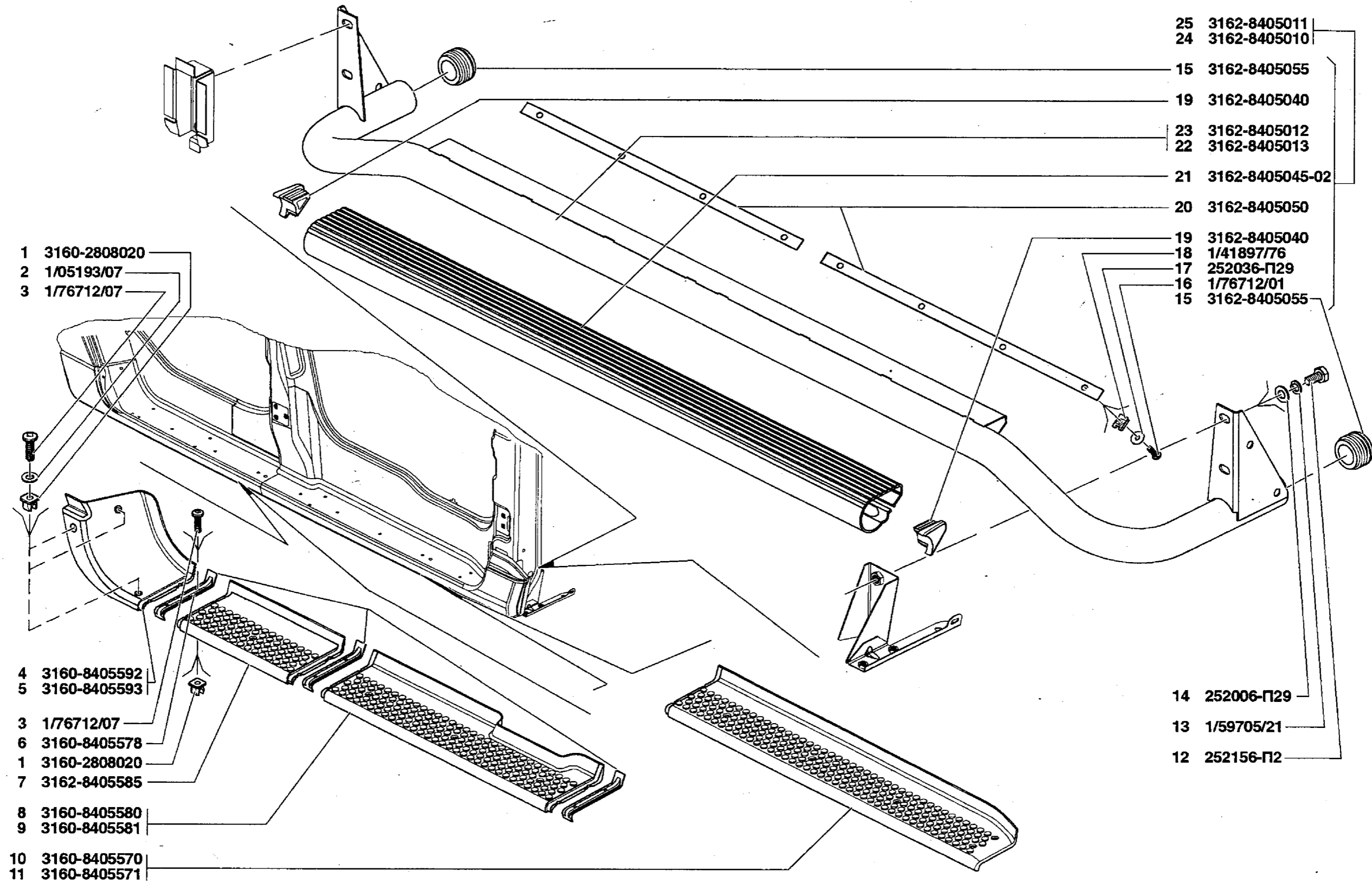


Рис. 123. Крыло переднее (8403), фартуки (8404)
 Fig. 123. Front Fender (8403), Mudguard Flaps (8404)

1	2	3	4	5	6	7
124	2	1/05193/07		24	Шайба 5x10	Washer 5x10
	3	1/76712/07		36	Винт самонарезающий 4,9x15,9	Self-tapping screw 4.9x15.9
	4	3160-8405592	45 3149 3185	1	Накладка подножки задняя правая	Step strap, rear, r. h.
	5	3160-8405593		1	Накладка подножки задняя правая	Step strap, rear, r. h.
	6	3160-8405578	45 3149 0922	6	Прижим накладок подножки	Step strap clamp
	7	3162-8405585	45 4344 0072	2	Накладка подножки средняя N2	Step strap, middle No. 2
	8	3160-8405580	45 3149 0920	1	Наладка подножки средняя правая	Step strap, middle, r. h.
	9	3160-8405581	45 3149 0921	1	Наладка подножки средняя левая	Step strap, middle, l. h.
	10	3160-8405570	45 3149 0916	1	Накладка подножки передняя правая	Step strap, front, r. h.
	11	3160-8405571	45 3149 0917	1	Накладка подножки передняя левая	Step strap, front, l. h.
	12	252156-П2	45 9816 6007	8	Шайба 10Л пружинная	Spring washer 10Л
	13	1/59705/21	45 9989 1160	8	Болт М10x1,25x20	Bolt M10x1.25x20
	14	252006-П29	45 9811 1207	8	Шайба 10	Washer 10
	15	3162-8405055	45 4344 0789	4	Заглушка N2	Plug No. 2
	16	1/76712/01		16	Винт самонарезающий 4,9x15,9	Self-tapping screw 4.9x15.9
	17	252036-П29	45 9811 1254	16	Шайба 5	Washer 5
	18	1/41897/76		16	Гайка фланцевая	Flange nut
	19	3162-8405040	45 4344 0790	4	Заглушка N1	Plug No. 1
	20	3162-8405050	45 4344 0788	4	Планка	Strip
	21	3162-8405045-02	45 4344 0787	2	Накладка бокового ограждения	Side safeguard cover plate
	22	3162-8405013	45 4344 0774	1	Боковое ограждение левое	Side safeguard, l. h.
	23	3162-8405012	45 4344 0773	1	Боковое ограждение правое	Side safeguard, r. h.
	24	3162-8405010	45 4344 0771	1	Боковое ограждение правое	Side safeguard, r. h.
	25	3162-8405011	45 4344 0772	1	Боковое ограждение левое	Side safeguard, l. h.
Подгруппа 8406. Замок и привод замка капота						
Subgroup 8406. Hood Lock and Lock Actuator						
125	1	250464-П29	45 9553 1053	1	Гайка М5	Nut M5
	2	252173-П29	45 9816 1453	1	Шайба 5 стопорная с внутренними зубьями	Locking washer 5 with inner teeth
	3	3160-8406165	45 3149 3231	1	Скоба закрытая	Clamp
	4	3160-8406164		1	Поводок пружины капота	Hood spring guide
	5	3160-8406161	45 42136 0841	1	Трубка крепления тяги привода замка капота	Hood lock actuator rod fastening tube
	6	3160-8406010		1	Замок капота	Hood lock
	7	201416-П29	45 9346 1502	6	Болт М6x12	Bolt M6x12
	8	1/25995/71	45 9962 6406	6	Шайба 8x18	Washer 8x18
	9	3160-8406166		1	Скоба	Clamp
	10	3160-8406140	45 3149 0992	1	Оболочка тяги привода замка капота с поводком и тягой	Hood lock actuator rod sheath with guide and rod
	11	3162-8406134	45 4344 1312	1	Рычаг замка капота	Hood lock lever
	12	252174-П29	45 9816 1454	1	Шайба 6 стопорная с внутренними зубьями	Locking washer 6 with inner teeth



- 1 3160-2808020
- 2 1/05193/07
- 3 1/76712/07

- 4 3160-8405592
- 5 3160-8405593
- 3 1/76712/07
- 6 3160-8405578
- 1 3160-2808020
- 7 3162-8405585
- 8 3160-8405580
- 9 3160-8405581
- 10 3160-8405570
- 11 3160-8405571

- 25 3162-8405011
- 24 3162-8405010
- 15 3162-8405055
- 19 3162-8405040
- 23 3162-8405012
- 22 3162-8405013
- 21 3162-8405045-02
- 20 3162-8405050
- 19 3162-8405040
- 18 1/41897/76
- 17 252036-П29
- 16 1/76712/01
- 15 3162-8405055

- 14 252006-П29
- 13 1/59705/21
- 12 252156-П2

Рис. 124. Подножка (8405)
Fig. 124. Step (8405)

1	2	3	4	5	6	7
125	13	3160-8406176	45 4136 0842	1	Ось рукоятки привода замка капота	Hood lock actuator handle shaft
	14	3160-3724317		1	Втулка уплотнительная	Sealing bushing
	29	3163-8406040		1	Фиксатор замка капота	Hood lock fixing arm
	30	3163-8406060		1	Крючок капота	Hood hook
	31	252262-П29	45 9816 1493	2	Шайба 5	Washer 5
	32	1/32992/01	45 9962 2747	2	Винт М5х12 с потайной головкой	Countersunk screw M5x12
Подгруппа 8407. Навеска и упор капота Subgroup 8407. Hood Hinges and Prop						
125	33	1/25983/71	45 9962 6384	8	Шайба 8x16 зубчатая упругая	Toothed elastic washer 8x16
	34	3160-8407134-10*		4	Палец шарнира пневмопружины	Pneumatic spring joint pin
	35	1/61008/11	45 9979 4190	4	Гайка М8	Nut M8
	36	3160-8407038		2	Ось петли капота	Hood hinge axle
	37	1/26015/71		2	Шайба 12	Washer 12
	38	3163-8407016	45 4140 0126	1	Звено петли капота правое	Hood hinge member, r. h.
	39	3163-8407017	45 4140 0127	1	Звено петли капота левое	Hood hinge member, l. h.
	40	3163-8407108		2	Пневмопружина	Pneumatic spring
* - 3160-8407134-10 в комплекте с 3163-8407108 3160-8407134-10 as complete equipment of 3163-8407108						
Подгруппа 8412. Термошумоизоляция оперения Subgroup 8412. Heat-and-Noise Insulation of Cowling						
125	15	3163-8412220		2	Шумоизоляция оперения	Cowling noise insulation
	16	862527		12	Шайба 4,5	Washer 4.5
	17	31519-6110200		12	Заклепка	Rivet
	18	3163-8412226	45 41401 0049	1	Накладка шумоизоляционная моторного отсека	Engine compartment noise-insulating strap
	19	3163-8412076	45 4140 0043	1	Накладка боковая правая	Strap, side, r. h.
	20	3163-8412078	45 4140 0045	1	Накладка передняя правая	Strap, front, r. h.
	21	3163-8412080	45 4140 0047	1	Накладка задняя правая	Strap, rear, r. h.
	22	3163-8412074	45 4140 0042	1	Накладка центральная	Strap, middle
	23	3163-8412079	45 4140 0046	1	Накладка передняя левая	Strap, front, l. h.
	24	3163-8412077	45 4140 0044	1	Накладка боковая левая	Strap, side, l. h.
	25	3163-8412081	45 4140 0048	1	Накладка задняя левая	Strap, rear, l. h.
	26	3163-8412070	45 4140 0041	1	Обивка капота шумоизоляционная	Hood noise-insulating trim
	27	2206-5402254-01	45 5117 1849	28	Держатель обивки	Trim holder
	28	2206-5402256-01	45 5117 1878	28	Фиксатор держателя обивки	Trim holder stop

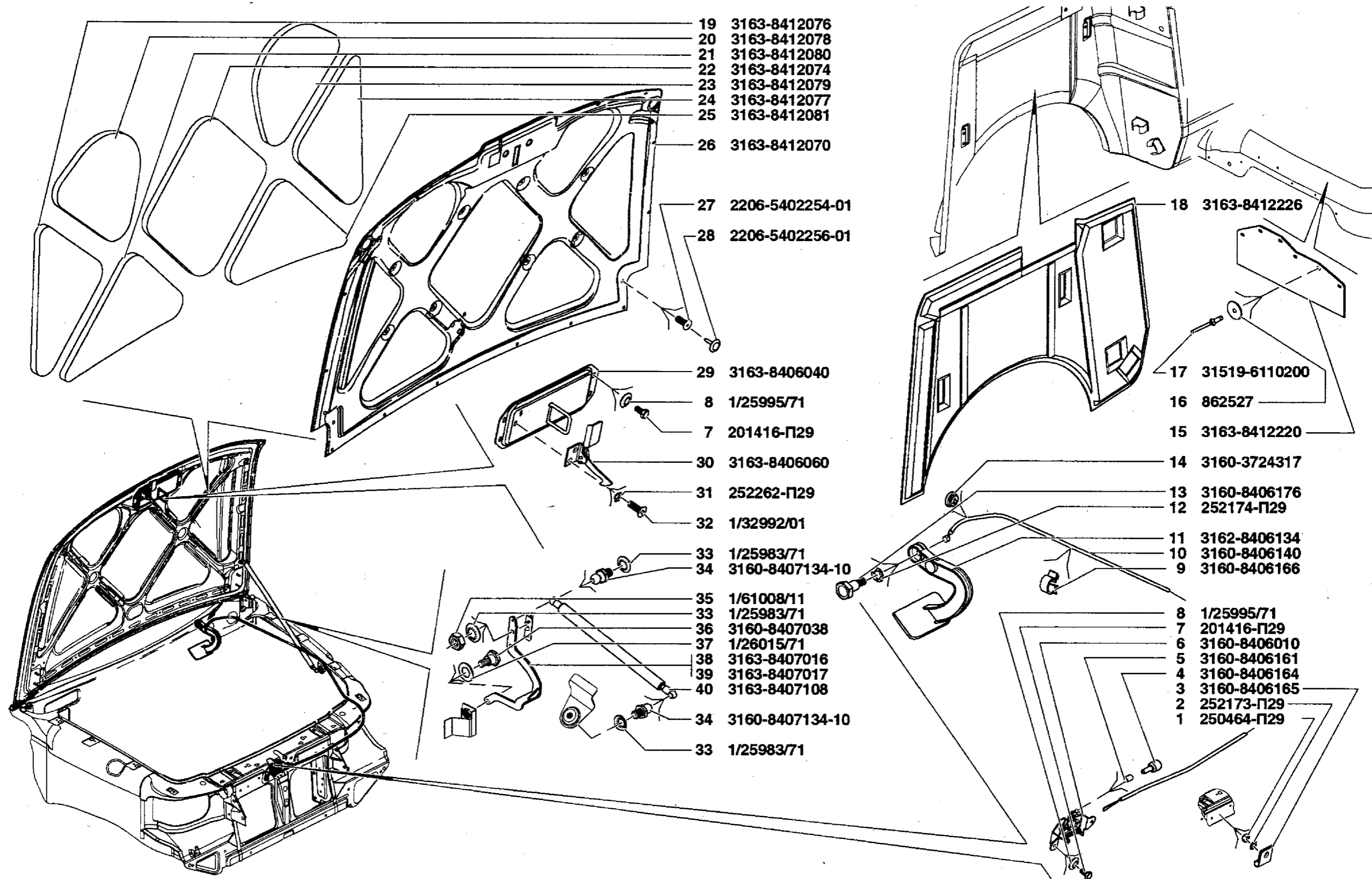
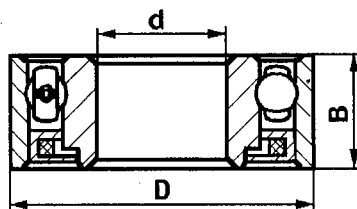


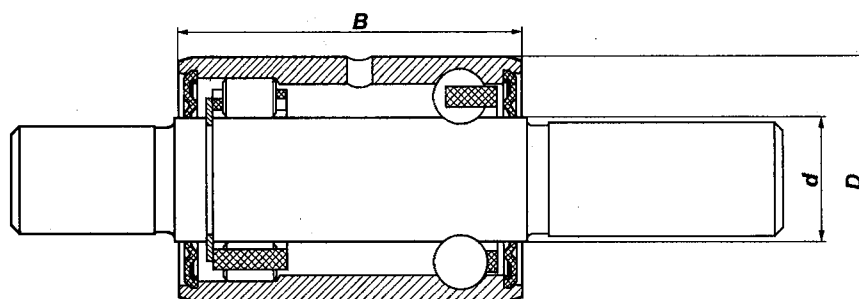
Рис. 125. Замок и привод замка капота (8406), навеска и упор капота (8407), термозумоизоляция оперения (8412)
 Fig. 125. Hood Lock and Lock Actuator (8406), Hood Hinges and Prop (8407), Heat-and-Noise Insulation of Cowling (8412)

ПОДШИПНИКИ, РОЛИКИ, И ШАРИКИ BEARINGS, ROLLERS, NEEDLES AND BALLS

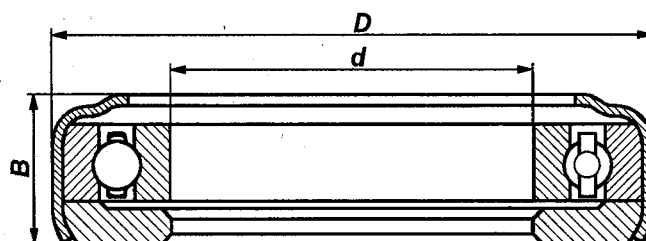
Обозначение Designation		N подгруппы, где приме- няется Subgroup No.	Количество на подгруппу Qty per subgroup	Размеры, мм Dimensions, mm			Наименование Description
По чертежам УАЗ To УАЗ drawings	По ГОСТ или ГПЗ To ГОСТ or ГПЗ			d	D	B	
1	2	3	4	5	6	7	8



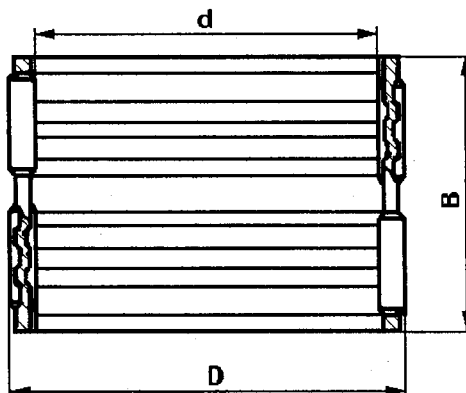
402.1701031		1005	1	17,0	40,0	12,0	Шариковый радиальный однорядный с защитной шайбой Single-row radial ball bearing with protective washer
402.1701031-01+			1				
402.1701031-02+			1				
	60203	3401	1				



406.1307027	6-5HP17124EC30	1307	1	19,5	38,0	55,0	Шарико-роликовый радиальный Radial ball bearing
406.1307027-01+	5HP17124E.P6Q6		1				
409.1308023	5HP19088ПК3E.P6Q6	1308	1	-	-	-	

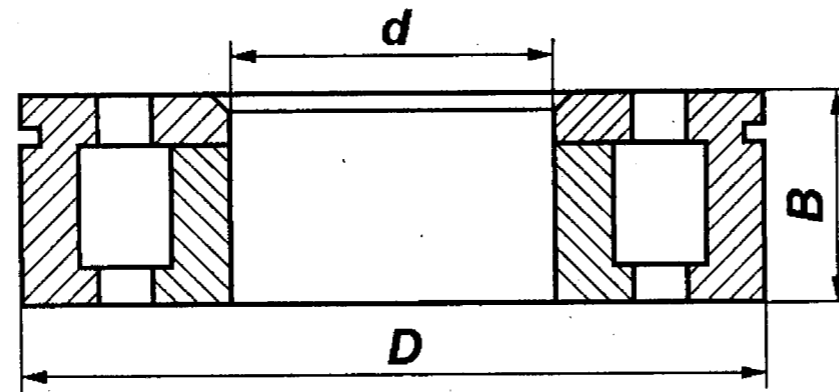


3160-1601182	52810A.P6Q6	1601	1	50,0	82,0	20,0	Шариковый радиально-упорный / однорядный Single-row radial-thrust ball bearing
--------------	-------------	------	---	------	------	------	---



31605-1701136	5KK 45*50*39E	1801	1	45,0	50,0	35,0	Роликовый игольчатый двухрядный без колец Double-row needle roller bearing without races
---------------	---------------	------	---	------	------	------	---

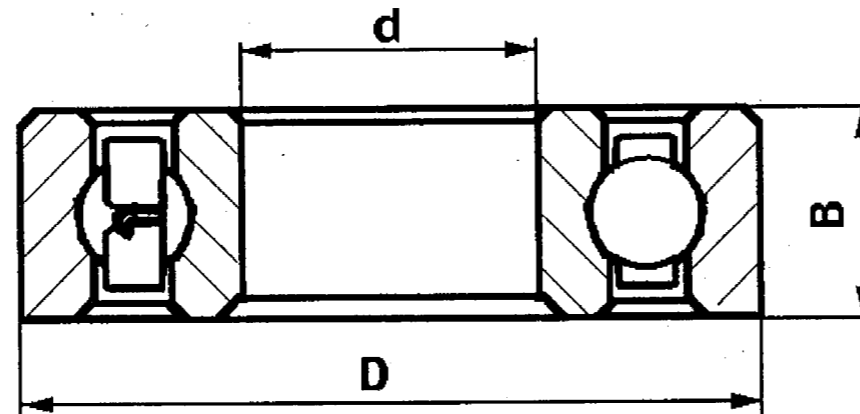
1	2	3	4	5	6	7	8
---	---	---	---	---	---	---	---



3741-1802082

1801 4 30,0 72,0 19,0

Роликовый радиальный с канавкой для стопорной шайбы на наружном кольце
Radial roller bearing with groove in outer race for lock washer

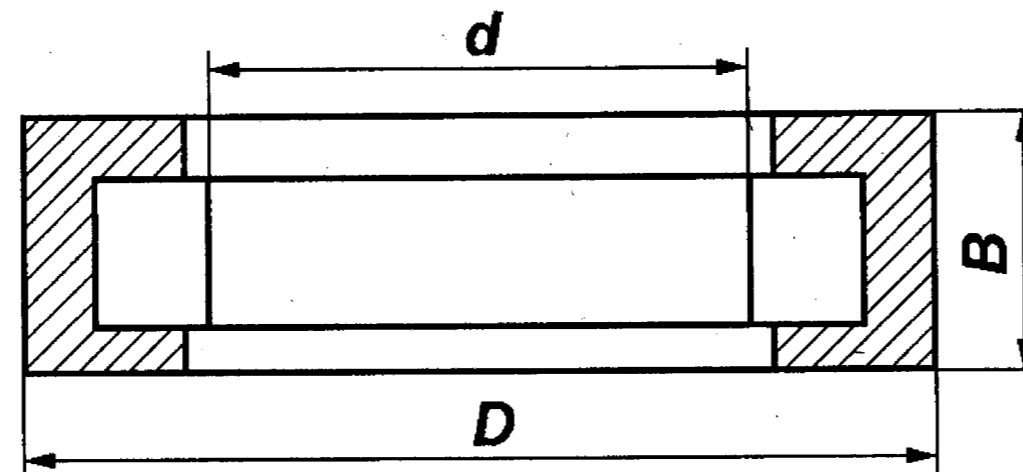


452-1802060

307A

1802 1 35,0 80,0 21,0

Шариковый радиальный однорядный
Single-row radial ball bearing

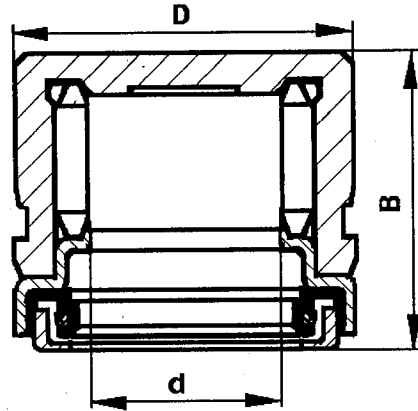


3741-1802092

6-292305-AE

1802 1 35,0 62,0 17,0

Роликовый радиальный однорядный без внутреннего кольца
Single-row radial roller bearing without inner race

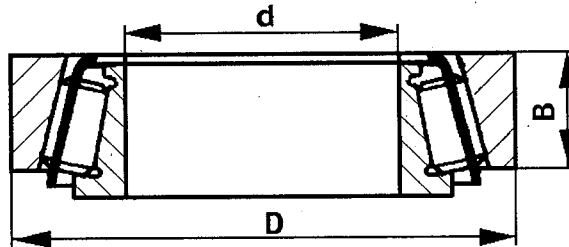


69-2201033-A

704702КУ2

2201	12	16,3	30,0	25,0
2203	8			

Роликовый радиальный игольчатый без внутреннего кольца
Radial needle roller bearing without inner race

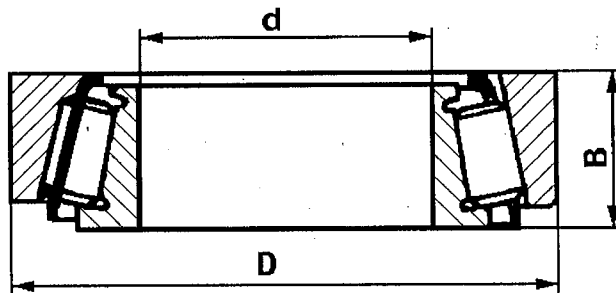


3151-3103025
452-2403036

127509AK
У-7510А

3103	8	45,0	85,0	24,75
2303	2	50,0	90,0	25,0
2403	2			

Роликовый радиально-упорный однорядный конический
Single-row roller radial-thrust taper bearing

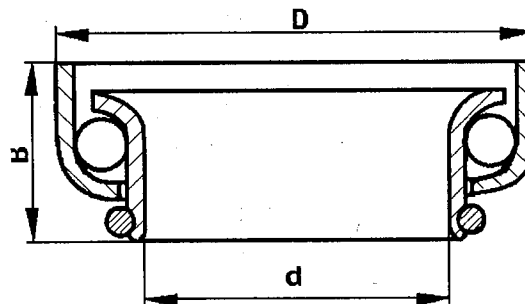


469-2402025-10

6У-7606 АУШ
7606 АУ+
7606 А+
6У-7608А

2402	2	30,0	72,0	29,0
2402	2	40,0	90,0	35,25

Роликовый радиально-упорный однорядный конический
Single-row radial-thrust taper roller bearing



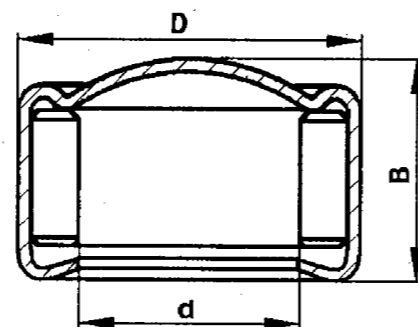
12-3401120

636905

3401	2	23,5	36,5	14,0
------	---	------	------	------

Шариковый радиально-упорный однорядный без сепаратора со штампованным кольцом
Single-row radial-thrust ball bearing without cage, with stamped race

1	2	3	4	5	6	7	8
---	---	---	---	---	---	---	---

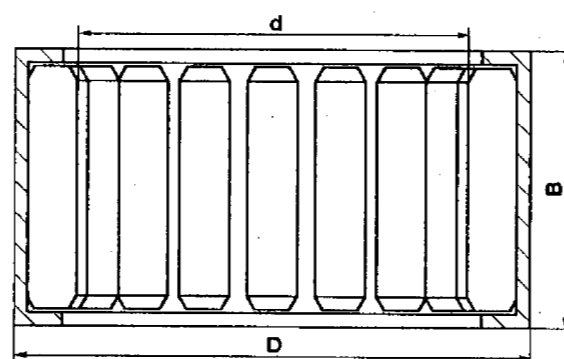


3151-3401160

904900

3401 8 10,0 16,0 10,2

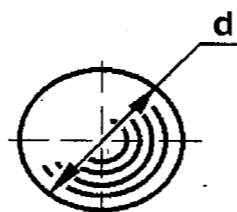
Роликовый игольчатый
Needle roller bearing



31608-3401611
31608-3401615

3401 1 28,0 37,0 20,0
1 32,0 42,0 20,0

Роликовый радиальный
Radial roller bearing



263014-П

1803 2 9,525 - -

Шарик Б 9,525-200
Ball Б 9.525-200

353087

3507 2 11,906 - -

Шарик 11,906
Ball 11.906

Группа 17. Коробка передач
Group 17. Gearbox

43216T00180

1701 1 - - -

Подшипник игольчатый однорядный
с пластмассовым сепаратором
Single-row needle bearing with plastic cage

43047T00130

1701 1 - - -

Подшипник шариковый радиальный
с двухсторонним уплотнителем
X-HB2 806037

43216T00150

1701 1 - - -

Radial ball bearing with two-sided seal
X-HB2 806037

43216T00130

1701 2 - - -

Подшипник игольчатый двухрядный
с металлическим сепаратором
Double-row needle bearing with metal cage

43216T00160

1701 1 - - -

Подшипник игольчатый двухрядный
с пластмассовым сепаратором
Double-row needle bearing with plastic cage

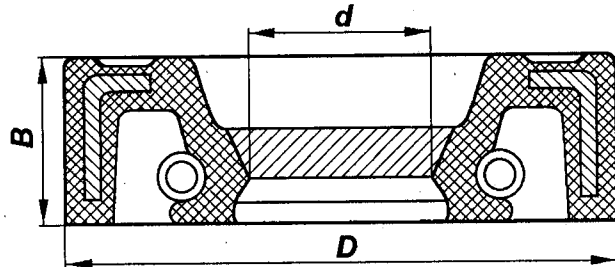
43216T00140

1701 1 - - -

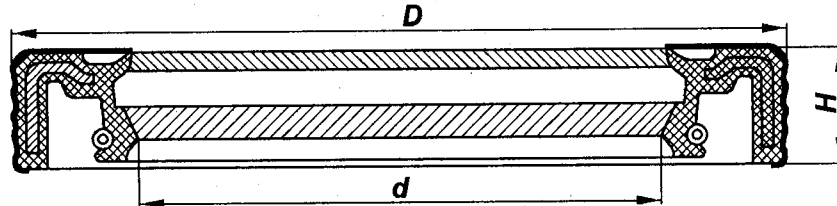
Подшипник игольчатый двухрядный
с пластмассовым сепаратором
Double-row needle bearing with plastic cage

САЛЬНИКИ И МАНЖЕТЫ GLANDS AND COLLARS

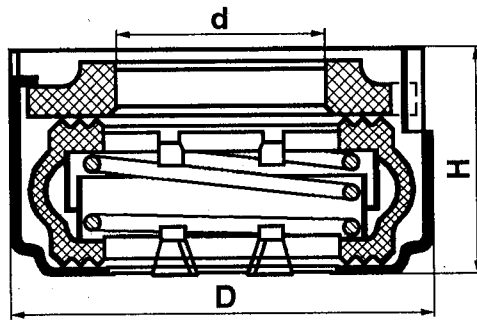
Обозначение сальника Designation	N подгруппы, где применяется Subgroup No.	Количество на подгруппу Qty per subgroup	Размеры, мм Dimensions, mm				Наименование Description
			d	D	D ₁	H	
1	2	3	4	5	6	7	8



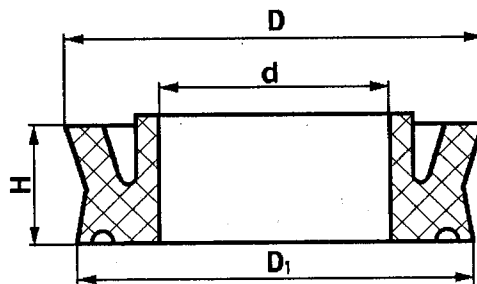
406.1005034-02	1005	1	55,0	70,0	-	8,0	Сальник с пружиной Gland with spring
4062.1005034+		1					Манжета 829SRDW55-70-8PFP с пружиной Collar 829SRDW55-70-8PFP with spring
4062.1005034-01+		1					Манжета GPDVP55x70-8FKM с пружиной Collar GPDVP55x70-8FKM with spring



2108-1005160	1005	1	80,0	100,0	-	10,0	Сальник коленчатого вала задний с пружиной в сборе Crankshaft rear gland with spring in assy
4062.1005160+		1					Манжета ASWFLD80x100x10MVQ с пружиной Collar ASWFLD80x100x10MVQ with spring
4062.1005160-01+		1					Манжета GPDLV80-100-10FKM с пружиной Collar GPDLV80-100-10FKM with spring

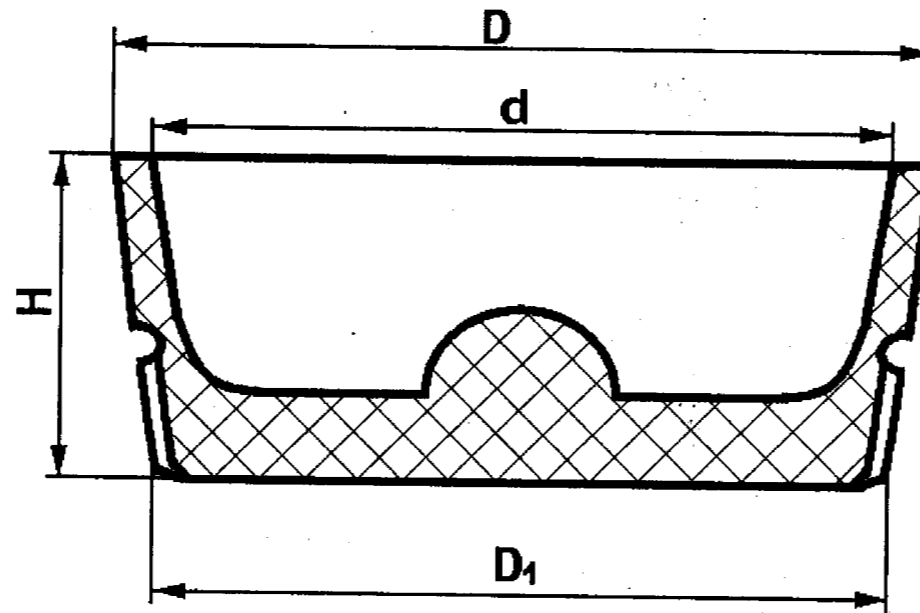


12.1307013 406.1307013+	1307	1 1	-	-	-	-	Сальник водяного насоса Coolant pump gland
----------------------------	------	--------	---	---	---	---	---



469-1602548 31605-1602516	1602	1 1	23,4 17,5	21,7 26,0	-	7,0 4,7	Манжета уплотнительная Sealing collar
------------------------------	------	--------	--------------	--------------	---	------------	--

1	2	3	4	5	6	7	8
---	---	---	---	---	---	---	---

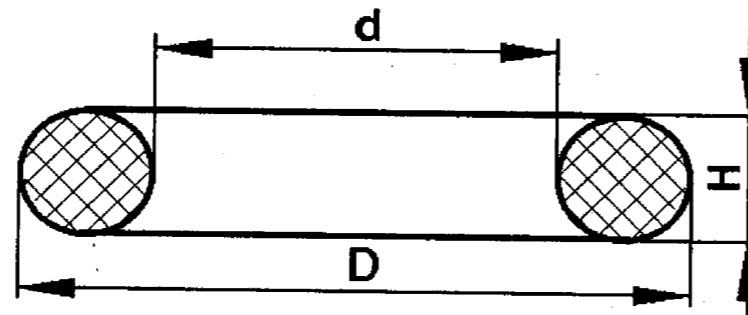


469-1602554

1602

1 20,0 23,0 21,0 9,0

Манжета уплотнительная поршня
главного цилиндра
Master cylinder piston sealing collar



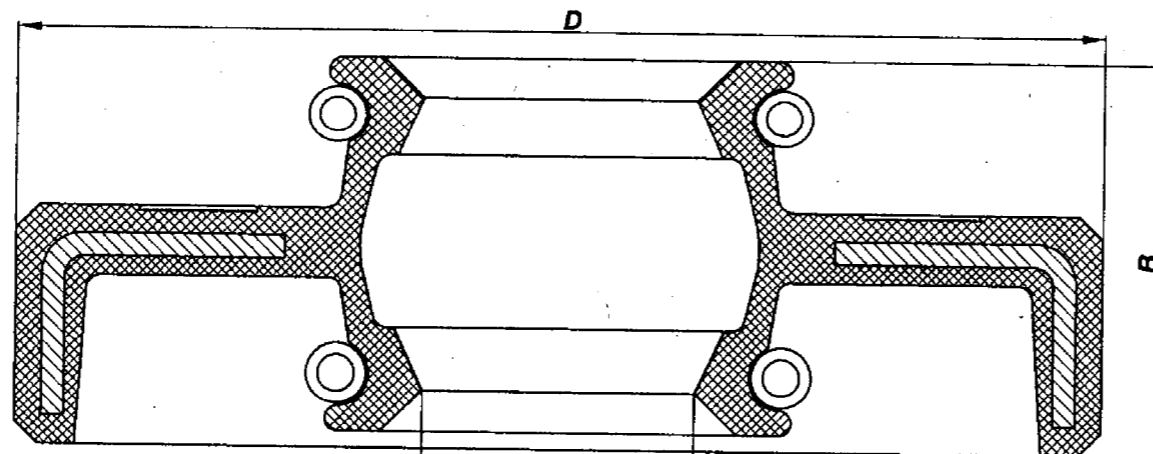
69-3802032
31608-3401616
31608-3401683
31608-3401695
31608-3401696
24-10-3502051

1802
3401

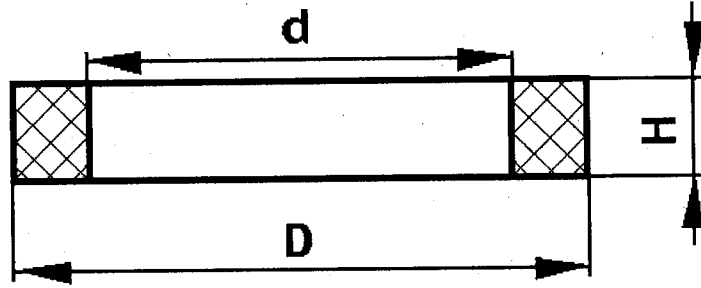
3502
3505

1	18,25	-	-	2,5
1	72,5	77,5	-	2,5
1	40,0	45,0	-	2,5
1	30,0	32,0	-	1,0
1	2,25	3,75	-	0,75
8	21,5	-	-	3,6
2				

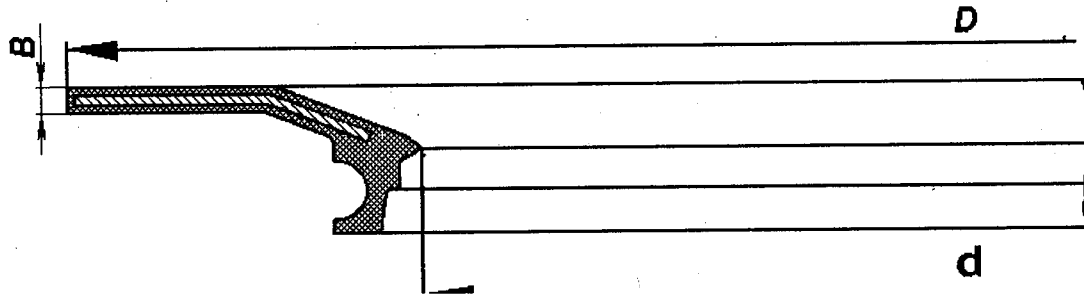
Кольцо уплотнительное
Sealing ring



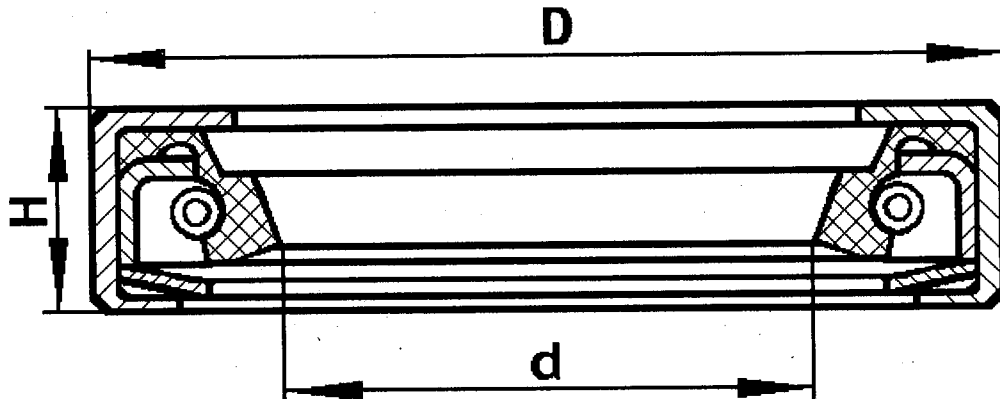
1	2	3	4	5	6	7	8
---	---	---	---	---	---	---	---



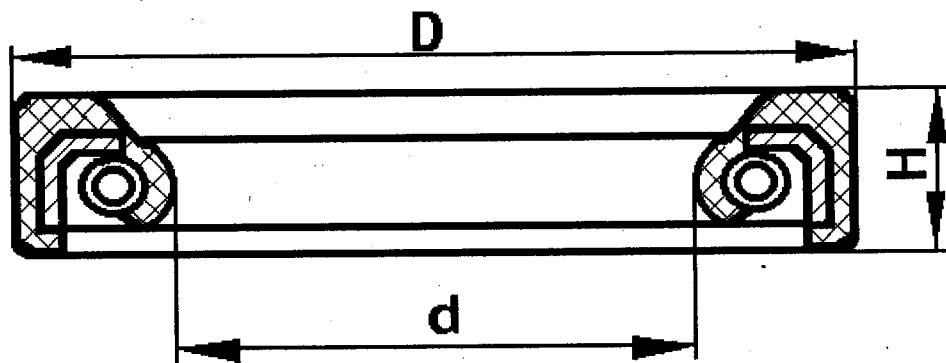
3741-2201085	2201 2203	1 1	36,5	50,5	-	6,0	Кольцо уплотнительное сальника скользящей вилки карданного вала наружное Propeller shaft slip yoke gland outer sealing ring
3741-2201088	2201 2203	1 1	35,5	51,0	-	6,0	Кольцо уплотнительное сальника скользящей вилки карданного вала внутреннее Propeller shaft slip yoke gland inner sealing ring



3160-2304052	2304	2	122,0	184,0	-	3,9	Манжета поворотного кулака Steering knuckle collar
--------------	------	---	-------	-------	---	-----	---

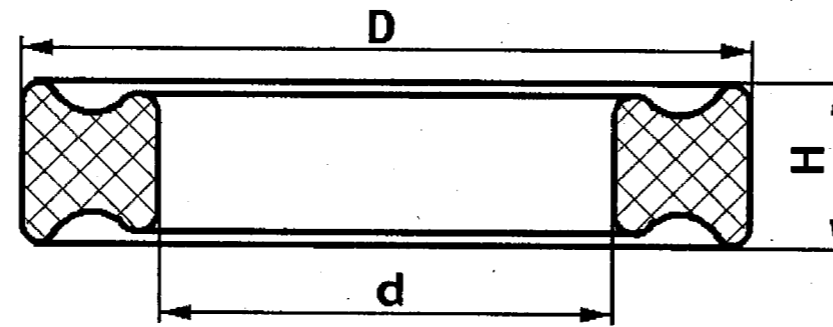


3741-2304071-01	2304	2	32,0	50,0	-	10,0	Манжета кулака шарнира в сборе Joint knuckle collar in assy
-----------------	------	---	------	------	---	------	--

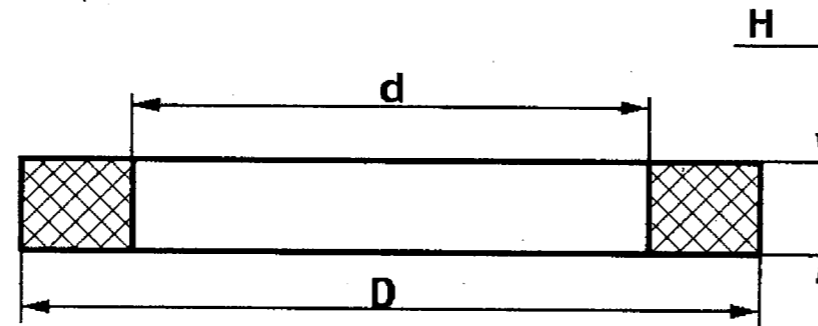


3741-3103038	3103	4	60,0	85,0	-	10,0	Манжета ступицы колеса с пружиной в сборе Wheel hub collar with spring in assy
--------------	------	---	------	------	---	------	---

1	2	3	4	5	6	7	8
---	---	---	---	---	---	---	---

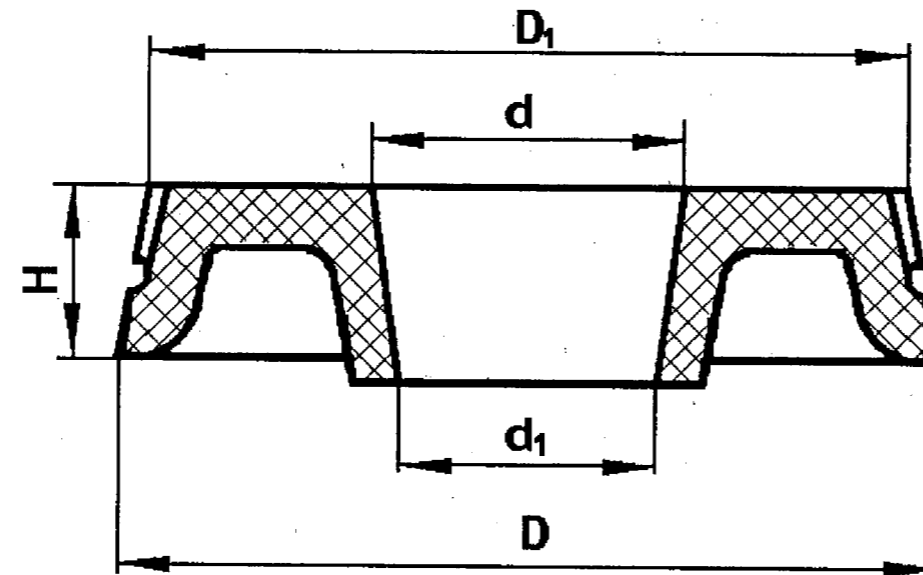


469-3401156 3401 8 98,0 15,0 - 3,0 Сальник подшипника карданного шарнира
Propeller shaft bearing gland



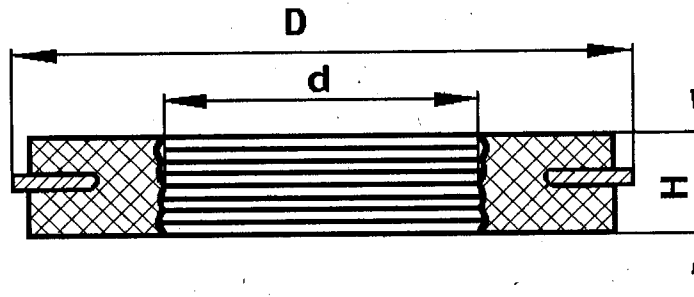
2101-3501051 3501 4 48,5 54,5 - 3,3 Кольцо уплотнительное поршня
колесного цилиндра
Wheel cylinder piston sealing ring

3160-3512106 3512 1 10,5 20,2 - 4,6 Уплотнитель головки поршня регулятора
давления
Pressure governor piston crown seal

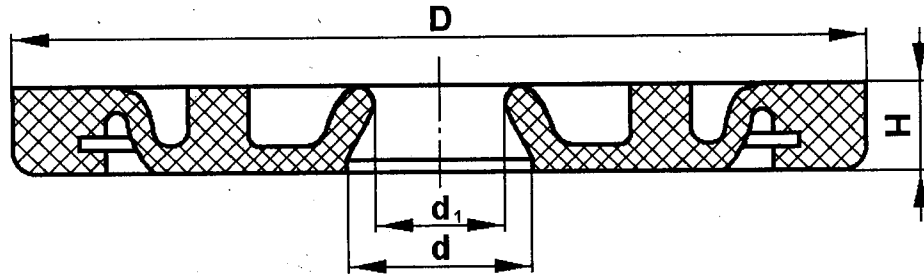


469-3505035 3505 2 29,0 27,0 - 7,0 Манжета уплотнительная первичного
и вторичного поршней главного цилиндра
Master cylinder primary and
secondary piston sealing collar

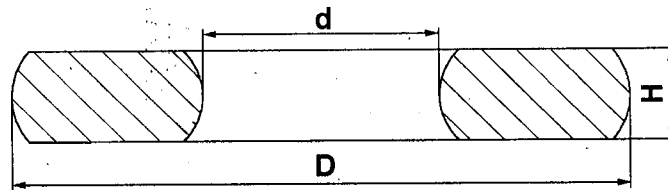
1	2	3	4	5	6	7	8
---	---	---	---	---	---	---	---



3151-3510060 3510 1 15,5 31 29 5 Уплотнитель клапана управления
Control valve seal



3151-3510174 3510 1 7,4 10,0 43,8 4,5 Уплотнитель штока поршней вакуумного усилителя
Vacuum booster piston rod seal



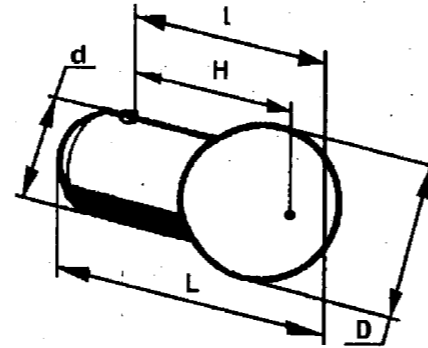
3160-3512100 3512 1 3,85 10,0 - 3,0 Кольцо уплотнительное поршня
Piston sealing ring

Группа 17. Коробка передач
Group 17. Gearbox

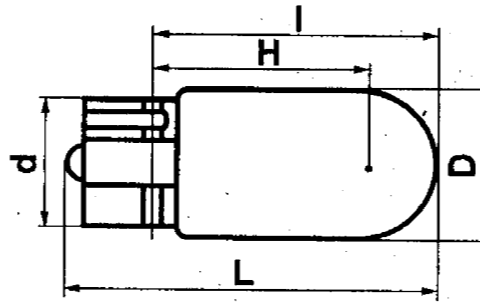
K995621000	1701	2	-	-	-	-	Уплотнительное кольцо
K995621800	1701	1	-	-	-	-	Sealing ring
K995621400	1701	2	-	-	-	-	
43236T03300	1701	1	-	-	-	-	
K995621400	1701	1	-	-	-	-	
43117T00020	1701	1	-	-	-	-	Сальник с пружиной в сборе Gland with spring in assy

**ЭЛЕКТРИЧЕСКИЕ ЛАМПЫ НАКАЛИВАНИЯ
FILAMENT LAMPS (BULBS)**

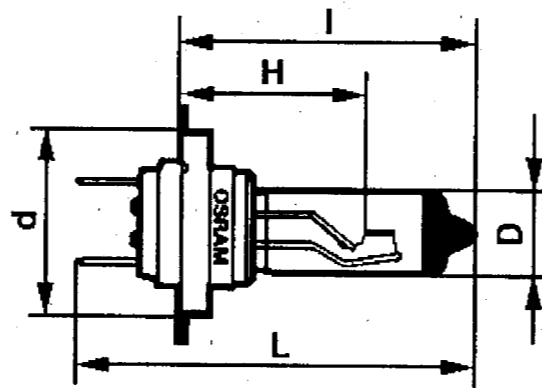
Обозначение лампы по ГОСТ (категория) Designation of lamp to ГОСТ	N подгруппы, где применяется Subgroup No.	Количество на подгруппу Qty per subgroup	Мощность, Вт Power, W	Размеры, мм Dimensions, mm				
				D	d	L	l	H
1	2	3	4	5	6	7	8	9



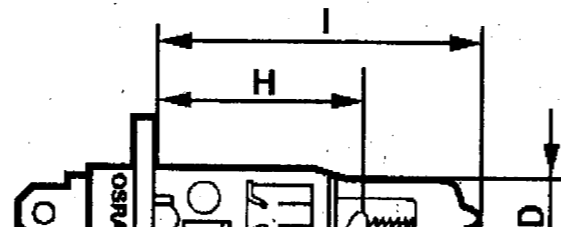
PY21W	3711	2	21	26,5	15,0	52,5	45,0	31,8
	3716	2						



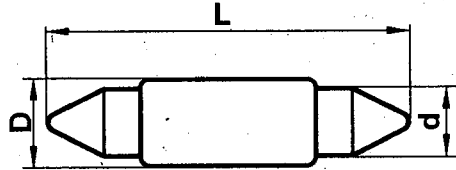
A12-5-2 (W5W)	3711	2	5,0	10,3	9,5	26,8	20,7	12,7
	3716	2						



H7	3711	2	55,0	11,6	26,0	45,5	44,0	25,0
----	------	---	------	------	------	------	------	------



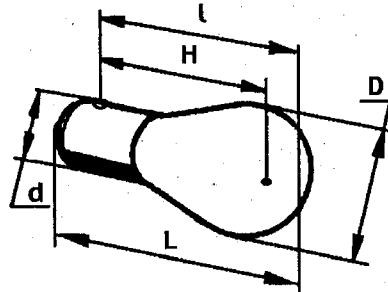
1	2	3	4	5	6	7	8	9
---	---	---	---	---	---	---	---	---



AC12-5-1

3714
3717

5 5,0 11,0 3,5 35,0 - -



A12-21-3

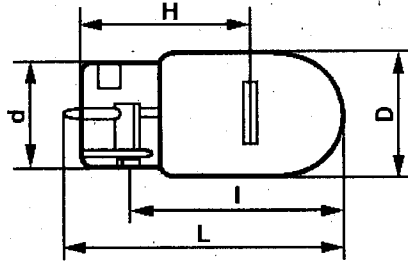
3715

1 25,0 26,5 15,25 52,5 45,0 31,8

P21/4W

3716
3716

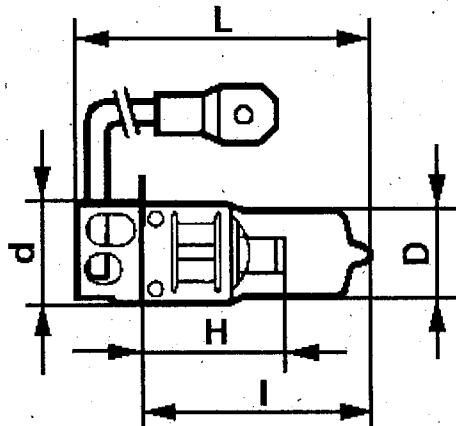
2 21,0 26,5 15,0 52,5 45,0 31,8



WY5W

3726

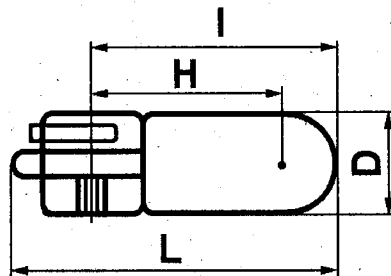
2 5,0 20,5 9,5 47,5 43,0 29,0



AKГ12-55-1 (H3)

3743

2 5,0 11,5 22,0 42,0 32,0 18,0



A12-1,2

3801

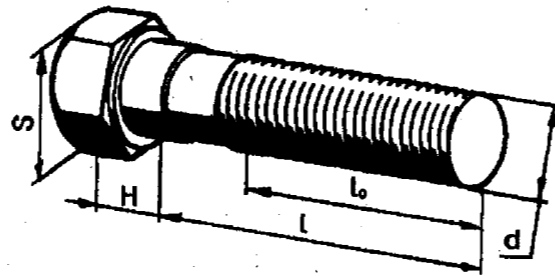
6 1,2 5,0 - 20,0 14,5 - -

**СТАНДАРТИЗОВАННЫЕ ДЕТАЛИ
STANDARDIZED PARTS**

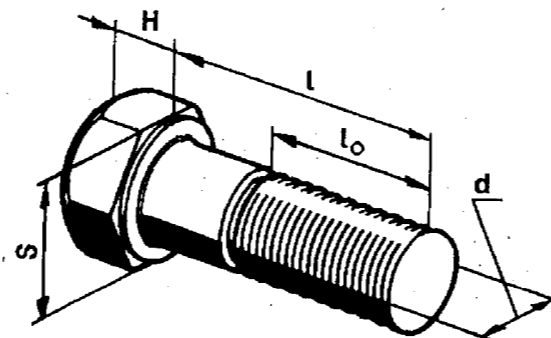
**БОЛТЫ
BOLTS**

Обозначение Designation	N подгруппы, где применяется Subgroup No.	Количество на подгруппу Qty per subgroup	Размеры, мм Dimensions, mm				
			d	l	l ₀	H	S
1	2	3	4	5	6	7	8

**Болты с шестигранной головкой
Hex-Head Bolts**



200263-П29	1307	1	M8	35	22	5	12
200271-П29	1007	8	M8	60	22	5	12
200276-П8	3705	4	M8	85	22	5	12
200279-П29	3701	1	M8	100	22	5	12
200315-П29	1001	4	M10	40	26	6	14
200320-П8	1601	2	M10	55	26	6	14
200320-П29	1001	2	M10	55	26	6	14
200326-П29	1700	5	M10	85	26	6	14
200329-П29	1601	2	M10	100	26	6	14
	1700						

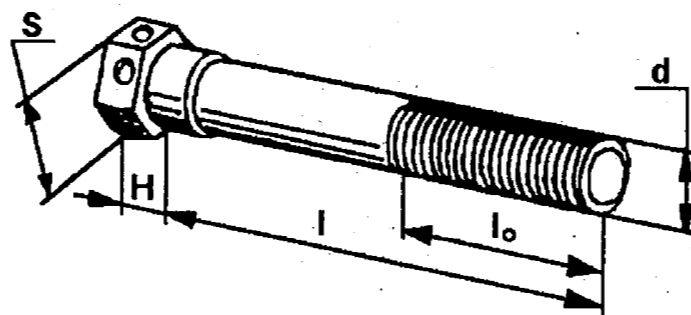


201415-П29	1009	6	M6	10	10	4	10
201416-П29	1308	3					
	1309	4	M6	12	12	4,2	10
	2304	16					
201417-П29	8406	6					
	1101	4	M6	14	14	4,5	10
	3508	1					
	8201	4					

1	2	3	4	5	6	7	8
201452-Π29	1010	1	M8	12	12	5	12
	1302	2					
	1308	2					
	3501	4					
	3502	4					
	3506	2					
201453-Π29	3703	3					
	1013	8	M8	14	14	5	12
	2303	1					
	2403	1					
	3512	2					
	3724	1					
201454-Π29	3743	2					
	5205	1					
	1006	2	M8	16	16	5,5	12
	1302	2					
	1308	4					
	1803	1					
201455-Π29	3401	2					
	1005	6	M8	18	18	5,5	12
	3105	6					
	3401	2					
	6820	2					
	1164	3	M8	20	20	5	12
201456-Π29	1308	3					
	5205						
201457-Π29	5208						
	1308	3	M8	22	22	5	12
201458-Π29	1009	11	M8	25	22	5	12
	1010	4					
201459-Π29	1700	1					
	1802	21					
	1803	1					
	3401	2					
	3407	8					
	3512	2					
	5325	2	M8	28			
	1008	2	M8	30	22	5	12
	1306	1					
	1602	2					
	1803	4					
	3701	1					
201460-Π29	1109	1	M8	38	22	5	12
	1801	4					
	1802	2					
	3401	3					
	3414	2					
	3507	4					
	3401	1	M8	45	22	5	12
	2912	2	M8	50	22	5	12
	3701	1	M8	50	22	5	12
	1203	9	M8x1	25	22	5	12
	3410	1	M8x1	30	22	5	12
	1203	3	M8x1	35	22	5	12
201482-Π29	3401	3					
	1203	1	M8x1	60	22	5	12
201490-Π29	3507	4	M10	20	20	6	14
	1001	2	M10	20	20	6	14
201495-Π8	1802	4					
	6820	4					
201496-Π29	8217	8	M10	22	22	6	14
	2304	12	M10	25	25	6	14
201497-Π29	2803	4					
	2804	4					
201498-Π29	2912	8	M10	28	26	6	14
	1010	2	M10	30	26	6	14
201499-Π29	1601	2					
	3701	2	M10	35	26	6	14
201501-Π29	1001	4	M10	40	26	6	14
	1001	2	M10	55	26	6	14
201503-Π29	2304	2	M10x1	16	16	7	14
	2201	8	M10x1	25	25	7	14
201508-Π29	2203	8					

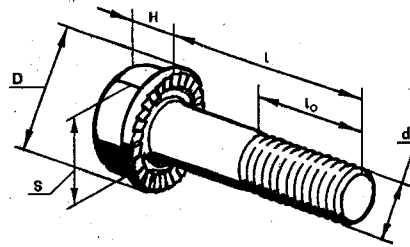
1	2	3	4	5	6	7	8
201538-П29	2801	8	M12	25	25	7	17
201542-П29	1801	2	M12	35	20	7	17
201561-П29	1001	4	M12x1,25	25	25	7	17
201563-П	1006	2	M12x1,25	30	30	7	17
201563-П29	3407	2	M12x1,25	30	30	7	17
201565-П29	1001	2	M12x1,25	35	30	7	17
	2912	2					
201569-П29	2902	2	M12x1,25	45	26	6	14
201575-П29	2905	2	M12x1,25	70	40	7	17
201626-П29	1001	1	M14x1,5	90	50	9	22
	2915	2					
202154-П29	2909	1	M16x1,5	85	40	9	22
290604-П29	1308	1	M8	14	14	4	12
290656-П29	1601	6	M8	30	22	5,5	12
290753-П29	2401	12	M10	20	13	6	14
290813-П29	1101	4	M10	45	30	7	14
291506-П	3708	2	M10	110	-	-	-
350004-П29	2303	10	M12	22	18	7	17
	2403	10					
1/09020/21	6306	2	M6	12	-	4	10
1/09021/27	8401	12	M6	14	-	-	-
1/09022/01	5413	4	M6	16	-	4	10
1/09022/21	6106	8	M6	16	-	4	10
	6206	8	M6	16	-	4	10
	8403	6					
1/59705/21	3401	4	M10	20	20	-	7 17
	5001	4					
	8405	8					
1/59707/21	6106	8	M10x1,25	25	25	-	7 17
	6206	8					
	6306	7					
	6810	12					
1/60432/21	6305	2	M8	16	-	5,5	13
1/60434/21	6306	2	M8	20	-	5,5	13
45 9318 0132	1005	10	M12	70	30	7,5	18
45 9318 1126	3501	4	M12	40	40	7,5	18
45 9318 1158	3501	4	M14x1,5	55	-	-	-
45 9318 1197	2909	5	M16	90	38	10	24

Болты с шестигранной головкой и отверстием в головке
Hex-Head Bolts with Hole in Head



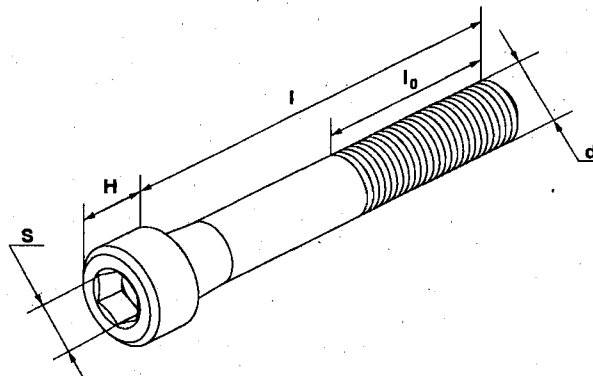
1	2	3	4	5	6	7	8
---	---	---	---	---	---	---	---

Болты с шестигранной головкой с нормальным зубчатым буртиком
Hex-Head Bolts with Standart Serrated Collar



1/38331/71	6103	2	M5	10	-	4	8
	6203	2					
1/38364/21	1108	2	M6	16	16	5,5	10
	1204	4					
	2804	8					
	8404	14					
1/38360/71	6104	4	M6	12	-	5,5	10
	6204	4					
1/38381/71	2803	6	M8	20	20	8	13

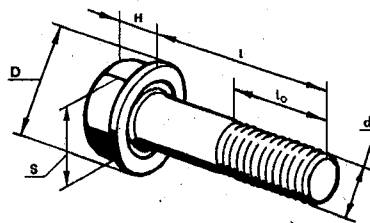
Болты с цилиндрической головкой и шестигранным углублением под ключ
Hexagon Cheese Head Bolts



45 9377 1687	3501	4	M10x1,25	70	-	-	-
--------------	------	---	----------	----	---	---	---

Обозначение Designation	N подгруппы, где применяется Subgroup No.	Количество на подгруппу Qty per subgroup	Размеры, мм Dimensions, mm					
			d	l	l ₀	D	H	S
1	2	3	4	5	6	7	8	9

Болты с буртиком
Bolts with Collar

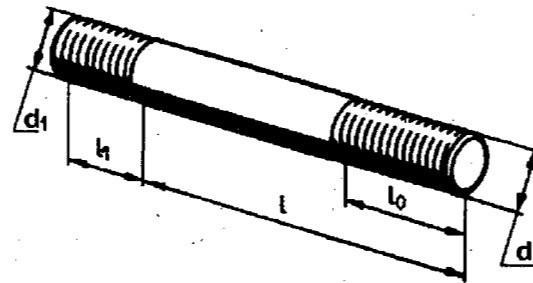


E24410-П29	8212	12	M6	20	20	13,5	6,8	8
	8404	12						
290617-П29	1006	2	M8	22	-	-	-	-
874015-П29	1003	2	M8	38	22	17	8,5	10
360001	2303	8	M10	55	29	10	14	12,6
	2403	8						
360007	2304	12	M10	25	16,5	10	14	12,6
	2403	20						
45 9376 1101	3724	2	M6	14	-	12,3	6	10
45 9376 1104	1003	6	M6	20	-	6,8	8	7,2
45 9376 1106	1005	6	M6	25	18	6,8	8	7,2

1	2	3	4	5	6	7	8	9
45 9376 1108	1003	2	M6	30	18	6,8	8	7,2
45 9376 1110	1160	2	M6	35	18	6,8	8	7,2
45 9376 1117	2301	10	M8	16	-	8,5	10	9
	2401	10						
	3508	4						
45 9376 1119	3504	4	M8	20	-	16,3	8	12
	3508	2						
45 9376 1121	1003	2	M8	25	-	8,5	10	9
45 9377 1125	1006	4	M8	35	-	8,5	10	9

ШПИЛЬКИ STUDS

Обозначение Designation	N подгруппы, где применяется Subgroup No.	Количество на подгруппу Qty per subgroup	Размеры, мм Dimensions, mm				
			в корпус in housing			под гайку for nut	
			l	d ₁	l ₁	d	l ₀



290144-П2	1602	2	20	M8	14	M8x1	16
290155-П2	1801	2	40	M12x1,25	18	M12	22
291750-П2	1009	4	25	M8x1,25	16	M8x1	18
291751-П2	1008	4	30	M8	15	M8	20
291751-П29	3855	1	30	M8	15	M8	20
291792-П2	1008	3	28	M10	20	M10	18
291813-П29	1008	2	85	M10	-	-	-
353300-П	1203	4	28	M10x1,25	15	M10x1	22
291752-П2	1008	1	38	M8x1	16	M8x1	18

ВИНТЫ SCREWS

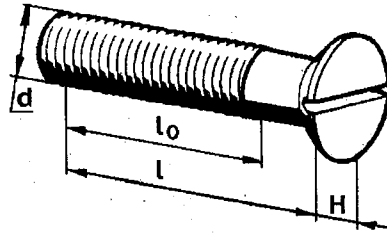
Обозначение Designation	N подгруппы, где применяется Subgroup No.	Количество на подгруппу Qty per subgroup	Размеры, мм Dimensions, mm			
			d	l	l ₀	H
1	2	3	4	5	6	7

Винты с полукруглой головкой Round-Head Screws



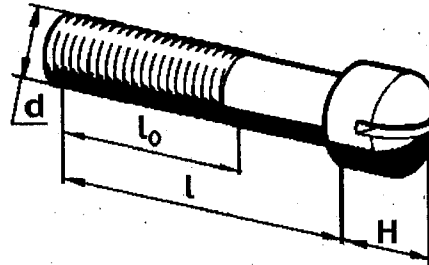
1	2	3	4	5	6	7
---	---	---	---	---	---	---

Винты с потайной головкой
Countersunk Screws



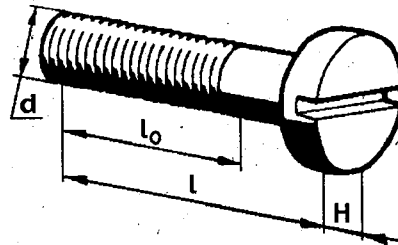
221580-П29	1803	2	M5	16	-	1,2
290605-П29	3103	12	M8	12	8	4
	3507	2				
874402-П29	1002	3	M8	30	13	8
	1008	3				
874403-П29	1002	7	M8	55	-	-
	1008	1				
874404-П29	1002	1	M8	65	-	-
	1306	2				

Винты с цилиндрической головкой
Round-Head Screws



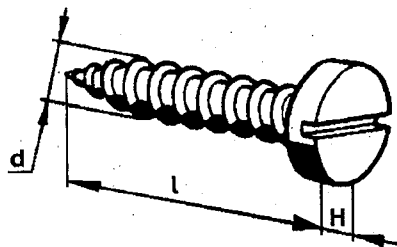
222532-П29	8202	6	M6	30	30	5,5
222537-П29	8202	6	M6	45	35	5,5

Винты с плоской головкой
Flat Head Screws



242017-П29	8101	2		10	-	2
	8119	6				

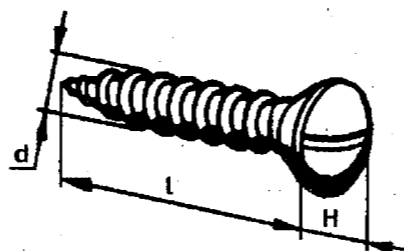
Винты с плоской головкой самонарезающие (для металла)
Flat Head Self-Tapping Screws (for Metal)



240817-П29	5325	4		10	-	2
	8101	7				

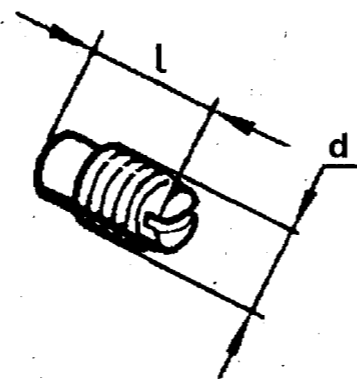
1	2	3	4	5	6	7
240818-П29	1109	1	4	12	-	2
	3729	1				
	5325	6				
	8104	2				
	8119	2				
240819-П29	8102	12	4	16	-	2
	8109	6				
240820-П29	5325	14	4	18	-	2
	8104	10				
	8203	4				
240822-П29	5325	4	4	25	-	2
240836-П29	8110	3	5	12	-	2,5
242020-П29	3801	2	4	18	-	2

Винты с полупотайной головкой самонарезающие (для металла)
Semicountersunk Self-Tapping Screws (for Metal)



240623-П26	5325	2	4	30	-	2,8
241818-П26	5303	12	4	12	-	1
241820-П29	3401	4	4	18	-	3,5
	5325	10				

Винты стопорные
Stop Screws



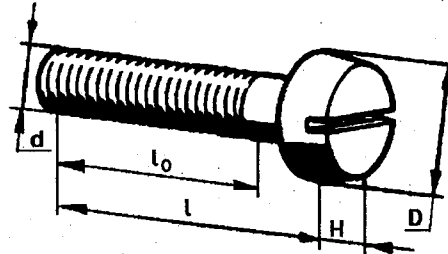
242209-П29	8119	1	M5	8	-	-
351307	3510	2	M8	18	-	-

Обозначение Designation	N подгруппы, где применяется Subgroup No.	Количество на подгруппу Qty per subgroup	Размеры, мм Dimensions, mm				
			d	l	l ₀	H	S

Винты с цилиндрической головкой и шестигранным углублением под ключ

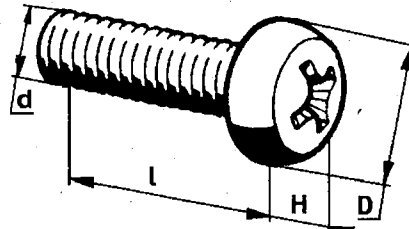
Обозначение Designation	N подгруппы, где применяется Subgroup No.	Количество на подгруппу Qty per subgroup	Размеры, мм Dimensions, mm				
			d	l	l ₀	H	D
1	2	3	4	5	6	7	8

Винты с цилиндрической головкой и фрезерованным плицем
Round-Head Screws with Milled Slot



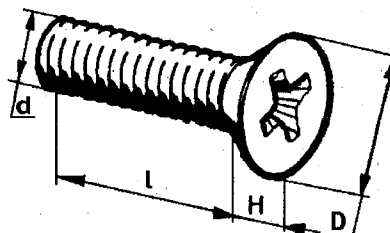
1/03770/01	6102	4	M6	25	-	4,5	10
	6202	4					
	6512	2					
1/03898/07	5109	8	M5	20	16	3,5	9

Винты с цилиндрической головкой и крестообразным плицем
Round-Head Screws with Cross Slot



234665-П29	3101	12	M6	40	-	3	12
1/32704/01	8119	1	M3	8	-	2,5	6
1/32719/01	8101	3	M4	10	-	3,2	8
1/32719/07	5109	4	M4	10	-	3,2	8
1/32722/01	5109	2	M4	16	-	2,5	8
1/32739/01	6105	4	M5	10	-	4	10
	6206	4					
	6305	2					
1/32740/01	8101	2					
	1104	10	M5	12	-	4	10
	3716	2					
	3827	10					
	6102	2					
	6202	2					
1/32742/01	5109	4	M5	16	-	4	10
1/32759/01	6205	2	M6	10	-	4,5	12
	6305	1					
1/32761/01	5109	4	M6	14	-	4,5	12
	6102	4					
	6202	4					
1/32762/01	6302	2	M6	16	-	4,5	12
1/32764/01	3715	2	M6	20	-	4,5	14

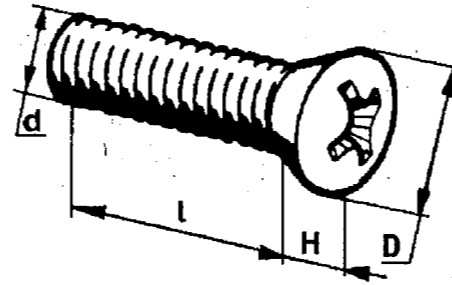
Винты с потайной головкой и крестообразным плицем
Countersunk Screws with Cross Slot



1/32992/01	8406	2	M5	12	-	2,8	10
------------	------	---	----	----	---	-----	----

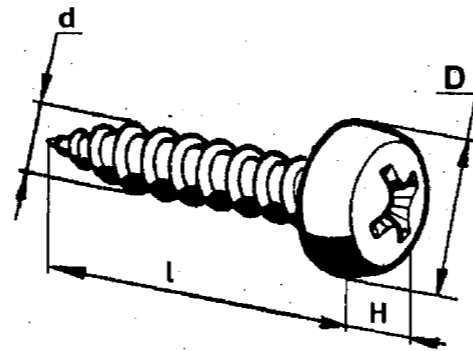
1	2	3	4	5	6	7	8
---	---	---	---	---	---	---	---

Винты с полупотайной головкой и крестообразным шлицем
Semicountersunk Screws with Cross Slot



230080-П29	3722	3	M5	16	-	3,5	8,5
1/33091/05	3717	4	M4	14	-	2,3	10
1/33109/01	5109	2	M5	14	-	2,8	10
1/33112/01	8201	2	M5	20	-	2,8	10
1/33130/01	6305	3	M6	16	-	3,3	12

Винты самонарезающие с цилиндрической головкой и крестообразным шлицем
Round-Head Self-Tapping Screws with Cross Slot



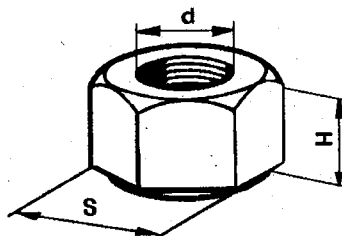
1/56110/01	5325	6	3	6,4	-	1,6	5,4
1/76688/07	5402	20	3,6	31,8	-	2,5	6,9
1/76691/01	5402	2	3,6	12,7	-	2,1	6,9
1/76692/07	5303	4	6	15,9	-	2,5	6,9
1/76697/07	5109	8	3,6	38,1	-	2,5	6,9
1/76700/07	8101	2	4,3	9,5	-	2,9	8,2
1/76701/07	5109	4	4,3	12,7	-	2,9	8,2
1/76702/01	2808	2	4,3	15,9	-	2,9	8,2
	5130	6					
	6105	4					
	6205	4					
	6305	2					
	8101	1					
1/76702/07	2804	2	4,3	15,9	-	2,9	8,2
1/76703/01	3714	8	4,3	19,0	-	2,9	8,2
1/76712/01	1164	2	4,9	15,9	-	3,4	9,5
	3801	2					
	5100	2					
	8405	16					
1/76712/07	8212	8	4,9	15,9	-	3,4	9,5

1	2	3	4	5	6	7	8
1/76787/01	3710	5	3,6	9,5	-	2,1	7,1
1/76788/01	6305	1	3,6	12,7	-	2,1	7,1
1/76793/07	5109	18	3,6	31,8	-	2,1	7,1
	5402	4					
1/76799/07	3401	1	4,3	22,2	-	3,5	8
1/76806/01	8204	8	4,9	19	-	3	9,8
1/76806/07	8204	8	4,9	19	-	3	9,8

**ГАЙКИ
NUTS**

Обозначение Designation	N подгруппы, где применяется Subgroup No.	Количество на подгруппу Qty per subgroup	Размеры, мм Dimensions, mm		
			d	S	H
1	2	3	4	5	6

**Гайки шестигранные
Hex Nuts**

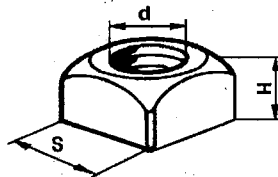


M6 (ГОСТ 5915-70)	1013	6	M6	-	-
250462-П29	5325	2	M4	7	3,2
	8101	3			
250464-П29	1104	8	M5	9	4
	3716	4			
	6204	6			
	8104	8			
	8119	3			
	8208	2			
	8401	2			
	8406	1			
250508-П29	1013	6	M6	11	5
	1204	3			
	1311	2			
	3401	8			
	3506	3			
	3512	2			
	3703	2			
	3711	6			
	3721	2			
	5325	1			
	6204	4			
	8102	2			
250510-П2	2912	2	M8	14	6
250510-П29	1602	1	M8	14	6
	1802	2			
	2803	4			
	3401	6			
	3410	1			
	3414	2			
	3512	2			
	3701	2			
	3703	2			
	3724	2			
	8110	6			
250511-П29	1009	4	M8x1	14	6
	1203	16			
	1308	4			
	1602	2			
	3401	3			
	3855	1			

1	2	3	4	5	6				
250512-П29	1001	2	M10	17	8				
	1700	3							
	2912	8							
	3401	1							
	3505	2							
	3512	1							
251514-П29	2801	8	M12	19	10				
	6820	2							
250515-П29	1001	4	M12x1,25	19	10				
	1801	2							
	2201	2							
	2905	2							
	2912	2							
	2915	4							
	3502	4							
	250536-П	1203				8	M10	17	8
250559-П29	2912	4	M14x1,5	22	11				
250561-П29	2909	6	M16x1,5	24	13				
250608-П29	1308	3	M6	11	4				
	1309	4							
	3722	2							
	3724	1							
	8101	6							
	8119	4							
	250610-П29	1164				3	M8	14	5
	1302	6							
	1602	1							
	3724	1							
250611-П29	1602	1	M8x1	14	5				
250612-П29	1109	2	M10x1	17	6				
	2905	4							
250613-П29	2304	2	M10x1	17	6				
250636-П29	1602	1	M16x1,5	24	8				
	3401	1							
	3506	4							
	250638-П29	2912				2	M18x1,5	27	9
	3414	2							
250690-П29	2912	8	M14x1,5	22	17				
354375-П29	3504	2	M12x1,5	18	5				
	3720	2							
	1/07259/11	8119				3	M6	10	4
1/07888/11	5109	2	M5	8	3,5				
1/07910/11	1109	2	M10x1,25	17	6				
1/07940/11	5109	4	M4	7	3,2				
1/21647/11	5001	20	M10x1,25	17	8				
1/58962/11	6104	4	M6	10	5				
	8403	6							
	1/58964/11	6104				6	M5	8	3,5
		6105				4			
		6205				4			
		6305				4			
1/61008/11	8402	4	M8	13	6,5				
		8407				4			

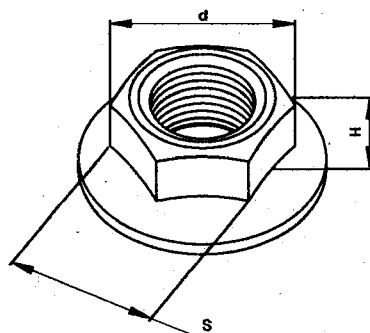
1	2	3	4	5	6
---	---	---	---	---	---

Гайки квадратные
Square Nuts

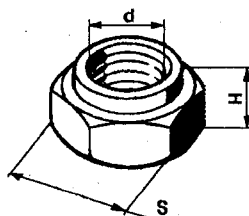


251082-П29	1008	4	M4	8	3,5
	1014	2			
	1160	2			

Гайки специальные
Special Nuts

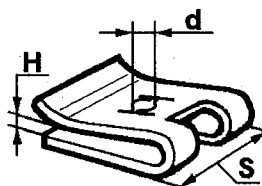


874504-П29	1008	5	M10x1	-	-
874505-П29	1008	5	M8x1	17,9	13
45 9555 6819	1010	1	M8	16,3	8



45 9563 1253	8221	10	M8	13	5,4
45 9563 1255	2304	4	M12x1,25	19	10,3

Гайки фланцевые
Nuts with Flange

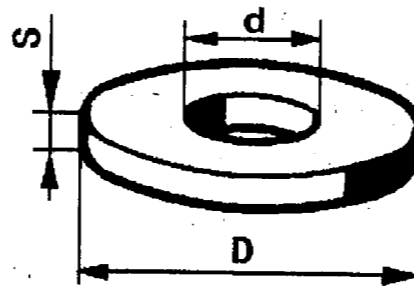


1/38321/01	2804	8	M6	10	6
1/41897/76	1164	2	-	12	1-1,8
	3801	2			
	5100	2			
	5325	7			
	8401	6			
	8405	16			
	8212	8			
45 9553 1818	2803	5	M6	10	6
45 9953 1819	2803	6	M8	12	8
45 9955 1818	8404	10	M6	10	6
45 9955 1819	1602	1	M8	12	8
	3504	2			

**ШАЙБЫ
WASHERS**

Обозначение Designation	N подгруппы, где применяется Subgroup No.	Количество на подгруппу Qty per subgroup	Размеры, мм Dimensions, mm		
			d	S	D
1	2	3	4	5	6

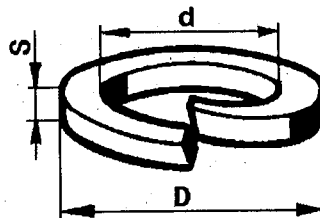
**Шайбы плоские
Flat Washers**



252002-П29	3729	1	4,2	1	10
	5325	16			
	8101	3			
	8102	12			
252004-П29	1010	2	6,5	1,4	14
	1104	2			
	1160	2			
	2802	7			
	3510	6			
	3711	4			
	3847	2			
	5303	5			
	5325	14			
	6102	4			
	6202	4			
	6512	2			
	8102	10			
	8119	1			
	8404	8			
	252005-П29	1008			
1009		15			
1010		4			
1013		8			
1109		1			
1164		3			
1302		4			
1306		2			
1308		3			
1802		2			
3401		2			
3703		2			
3724		1			
5205		1			
8110		6			

1	2	3	4	5	6
252037-П29	8102	2	6,5	1,4	18
	8119	3			
252038-П29	1308	1	8,5	2	22
	3504	5			
252038-П29	5325	4	8,5	2	22
252039-П29	2803	8	10,5	3	28
	2804	4			
	3504	3			
	3743	2			
	5001	10			
	2902	2			
	2912	2			
252045-П29	1010	1	5,5	1,2	12
293171-П2	2804	2	5,5	1	10
	3714	8			
293185-П29	8101	2			
	8208	2			
	1104	10			
	3827	10			
	8101	6			
293196-П	8119	4	5,5	1	10
293221-П29	8101	6	6	1	9
	8119	4			
293225-П29	8403	2	6,5	1,5	24
293271-П	8109	2	8	1	13,5
293277-П8	1008	8	8,5	3	19,5
293280-П29	3105	6	9	1,5	15
352503-П29	1204	3	6,5	0,8	25
	3506	1			
352512	5109	8	11	3	34
	3510	1			
352514-П29	3716	2	5,3	1,2	10
	8101	2			
	8119	3			
	8201	6			
	3401	4			
	6820	2			
	8221	10			
352515-П29	8402	4	8	2	22
	1001	4			
	2801	8			
	3401	3			
	3407	2			
352517-П29	2912	2	12,5	2	24
	2912	2			
	8412	12			
	1010	2			
	3708	2			
	2808	2			
	5109	6			
356251-П4	5402	14	14,5	5	54
	6102	2			
356252-П4	6202	2	25	5	54
	8405	24			
862527	1164	2	4,5	1	14
874609-П29	5100	2	10	-	-
	5109	4			
1/05193/01	8403	14	5	1	10
	5109	6			
1/05193/07	5402	14	5	1	10
	6102	2			
1/26397/01	6202	2	6	1	11
	8405	24			
1/26467/01	1164	2	6	1	11
	5100	2			
1/26467/01	5109	4	8	2	20
	8403	14			

**Шайбы пружинные
Spring Washers**



Шайба 6 (ГОСТ 6402-70)
252132-П2

1013
1130

6
2

6
4

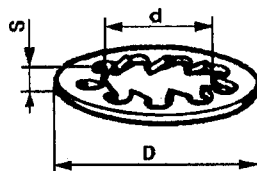
-
1,2

-
6,5

1	2	3	4	5	6				
252133-Π2	1104	8	5	1,6	8,6				
	3716	6							
	8208	2							
252134-Π2	1101	4	6,5	2	10,1				
	1204	3							
	2304	16							
	2802	7							
	3506	3							
	3703	2							
	3711	12							
	3722	2							
	252134-Π29	3721				2	6,5	2	10,1
	252135-Π2	1308				4			
	1307	1							
	1601	6							
	1602	4							
	1700	1							
	1801	4							
	1802	23							
	1803	6							
	3414	2							
	3502	4							
	3506	2							
	3507	4							
	3703	2							
	3743	2							
	5208	2							
	5325	2							
	8110	6							
252136-Π	8217	8	10	3,5	17,5				
252136-Π2	1700	3				10	3,5	17,5	
	2201	4							
	2304	22							
	2401	12							
	3401	4							
	3507	4							
252136-Π29	1001	6	10	3,5	17,5				
252137-Π2	2201	2				12	4	20,5	
	2303	10							
	2403	10							
	2801	8							
	3401	3							
	3502	4							
252138-Π2	2912	8	14,5	4,5	24				
252139-Π2	2909	5				16	5	26,3	
252140-Π2	2912	2	18,3	5	29,3				
252153-Π2	3722	2				5,4	1,2	8,6	
	6102	2							
	6202	2							
	8104	8							
252154-Π2	1008	2	6,5	1,2	10,5				
	1010	2							
	1013	6							

1	2	3	4	5	6				
252155-П2	1006	2	8	1,5	13,5				
	1010	3							
	1013	8							
	1109	1							
	1164	3							
	1203	14							
	1308	12							
	2303	1							
	2403	1							
	2803	4							
	3105	6							
	3401	9							
	3407	8							
	3410	1							
	3512	3							
	3705	4							
	3724	3							
	5205	1							
	6820	2							
	252155-П29	1302				6	8	1,5	13,5
3701		3							
3855		1							
252156-П2	1001	2	10,5	2	17,5				
	1601	1							
	1802	4							
	2201	4							
	2203	8							
	2803	4							
	2804	4							
	2906	8							
	2912	8							
	3505	2							
	3512	1							
	5001	4							
	6810	12							
	6820	4							
	8405	8							
	252156-П29	3701				2	10,5	2	17,5
		3708				2			
	252157-П2	1001				6	12,5	2,5	20,5
		1801				4			
		2902				2			
2905		2							
2912		2							
2915		2							
3407		2							
252158-П2		1001	1	14,2	3	22,2			
		2912	4						
252159-П2		1001	2	16,3	3	25			
	2909	1							
293340-П29	1601	6	10,5	-	-				
45 9816 6028	1006	2	12	3	18,1				

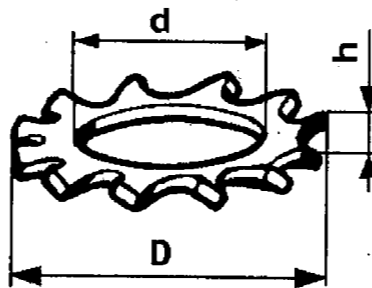
Шайбы пружинные зубчатые с внутренними зубцами
Spring Washers with Inner Teeth



252173-П29	8406	1	5,2	1,2	10,5
	252174-П29	3715			
252175-П29	3724	1	8,2	1,8	15,5
	6104	4			
	6204	4			
	8202	12			
	8406	1			
	1010	1			
	3724	1			

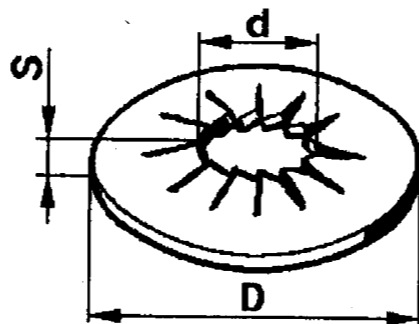
1	2	3	4	5	6
252176-П29	6306	7	10,2	1,9	18
1/26053/71	6205	2	6,2	1,3	12,5
	6305	1			
	6306	2			
1/26055/71	6306	2	8,3	0,8	16
1/41950/76	8401	15	3,5	1,5	10

Шайбы пружинные зубчатые с наружными зубцами
Spring Washers with Outer Teeth



252233-П29	3716	2	5,2	1,5	10,2
252234-П29	3721	2	6,2	0,6	12,2
252239-П29	1602	1	16	2,6	28
	3506	3			
	3508	1			
293270-П29	3703	3	9,8	1	23
	3724	1			
293554-П29	1005	1	28	1	43
1/06154/71	6106	8	6,2	1,5	12,2
	6206	8			

Шайбы зубчатые упругие с большой плоскостью опоры
Toothed Elastic Washers with Oversized Outside Diameter



1/25981/77	8212	8	5,3	0,8	18,3
1/25982/71	8401	12	6	1,8	16
	8403	6			
1/25983/71	6305	2	8	1,8	16
	8402	4			
	8407	8			
1/25990/70	5413	4	6	1,4	14
1/25991/71	6104	6	5	1,6	12
	6105	8			
	6204	6			

1	2	3	4	5	6
---	---	---	---	---	---

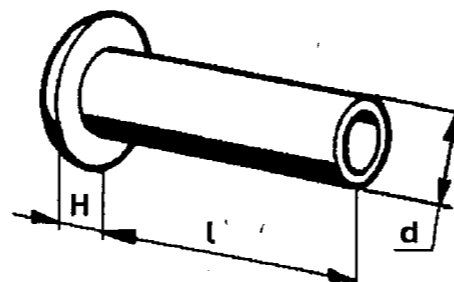
Шайбы специальные
Special Washers

1/26015/71	8407	2	13	1,2	24
352501-П29	5205	2	8,5	2	28
1/05192/01	5109 5402	2 2	4,3	0,8	9
293205-П29 1/11983/73	5325 6106 6206	3 8 8	5,5 10	2 2,7	18 20
293158-П26	5325	2	4,5	2,36	12,77

ЗАКЛЕПКИ RIVETS

Обозначение Designation	N подгруппы, где применяется Subgroup No.	Количество на подгруппу Qty per subgroup	Размеры, мм Dimensions, mm		
			d	H	l

Заклепки полустотелые с полукруглой головкой Half-Hollow Round-Head Rivets



255063-П29
1/37677/01*

1601
1601

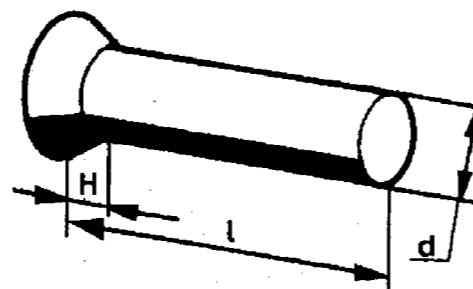
2
2

4

1,6

8

Заклепки с потайной головкой Countersunk Rivets



256834-П

2912

4

10

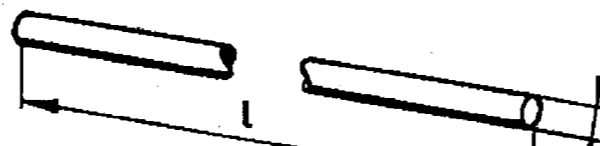
4

16

ШПЛИНТЫ COTTERS

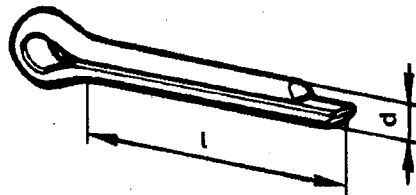
Обозначение Designation	N подгруппы, где применяется Subgroup No.	Количество на подгруппу Qty per subgroup	Размеры, мм Dimensions, mm	
			d	l
1	2	3	4	5

Шплинты-проволока Wire Cotters



1	2	3	4	5
---	---	---	---	---

Шплинты разводные
Split Cotters

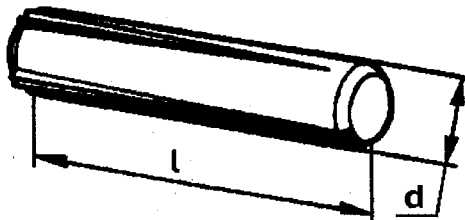


258001-П29	8119	1	1,6	12
258012-П29	1108	2	2	12
258024-П29	5303	5	2,5	16
258038-П29	1101	4	3,2	16
	1602	2		
	3504	1		
	3508	5		
258039-П29	3510	1	3,2	20
258040-П	1010	1	3,2	25
258040-П29	2906	4	3,2	25
	2912	2		
	3414	4		
258054-П29	2909	2	4	32
	3504	1		
	3508	2		

ШТИФТЫ
SET PINS

Обозначение Designation	N подгруппы, где применяется Subgroup No.	Количество на подгруппу Qty per subgroup	Размеры, мм Dimensions, mm	
			d	l

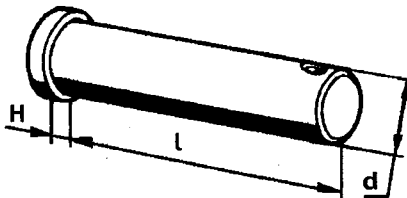
Штифты с канавкой
Grooved Set Pins



258937-П	1010	1	4	22
----------	------	---	---	----

ПАЛЬЦЫ
PINS

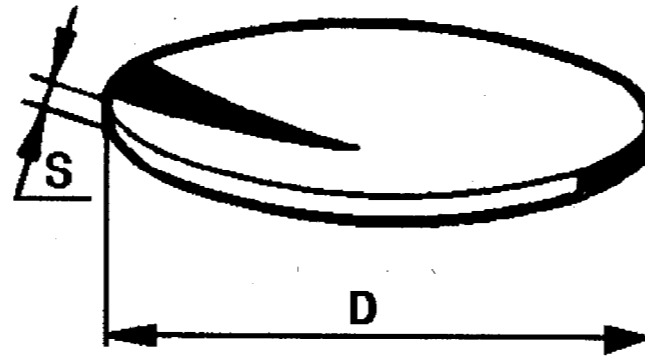
Обозначение Designation	N подгруппы, где применяется Subgroup No.	Количество на подгруппу Qty per subgroup	Размеры, мм Dimensions, mm		
			d	H	l



260025-П29	5303	5	6	1,5	53,5
260031-П29	3508	1	8	2,2	18
260034-П29	3508	1	8	2,5	25
260045-П29	1101	4	8	2,5	55
260056-П29	1602	1	10	3	25
	3504	1			

ЗАГЛУШКИ STOPPERS

Обозначение Designation	N подгруппы, где применяется Subgroup No.	Количество на подгруппу Qty per subgroup	Размеры, мм Dimensions, mm	
			d	S

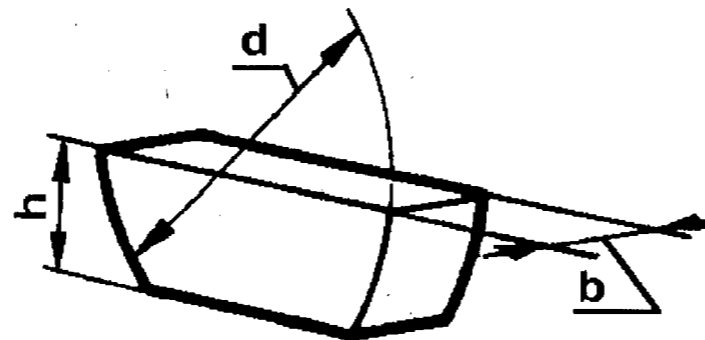


260305-П29	1802	2	16	1,4-1,5
260308-П29	3501	4	22	1,6-1,8
260316	2201	1	40	2
	2203	1		
260325-П29	1802	1	65	2

ШПОНКИ KEYS

Обозначение Designation	N подгруппы, где применяется Subgroup No.	Количество на подгруппу Qty per subgroup	Размеры, мм Dimensions, mm		
			d	b	h

Шпонки сегментные Circular Keys



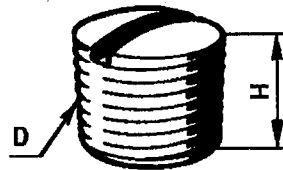
45 9824 0257	1010	1	16	3	6,5
45 9824 0267	1005	1	24	6	10

Обозначение Designation	N подгруппы, где применяется Subgroup No.	Количество на подгруппу Qty per subgroup	Размеры, мм Dimensions, mm		
			d	b	h

**ПРОБКИ
PLUGS**

Обозначение Designation	N подгруппы, где применяется Subgroup No.	Количество на подгруппу Qty per subgroup	Размеры, мм Dimensions, mm				
			D	S	H	h	L
1	2	3	4	5	6	7	8

**Пробки конические со шлицем
Taper Plugs with Slot**



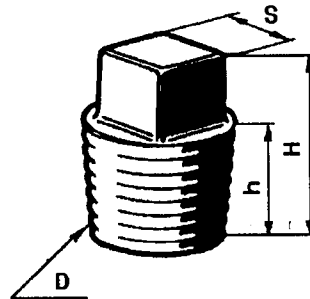
296563-П29

1002

2

КГ 3/8"

**Пробки конические с шестигранной головкой
Hex-Head Taper Plugs**



262541-П29

1002

1

КГ 1/8"

12

4,5

-

10,5

353052-П29

1002

1

К1/4"

14

6

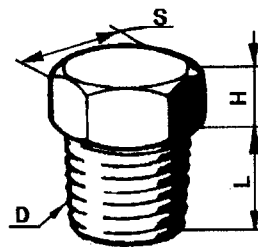
-

12

1101

2

**Пробки специальные с шестигранной головкой
Hex-Head Special Plugs**



296499-П29

1013

1

M18x1,5

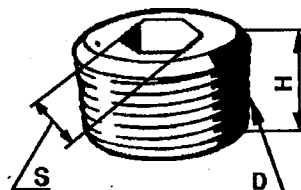
24

6

-

12

**Пробки резьбовые конические с внутренним шестигранником
Threaded Taper Plugs with Hex Recess**



296576-П29
1/43253/01

1002

1

КГ 1/2"

12

15

-

-

1802

1

M22x1,5

12

13

9

-

2301

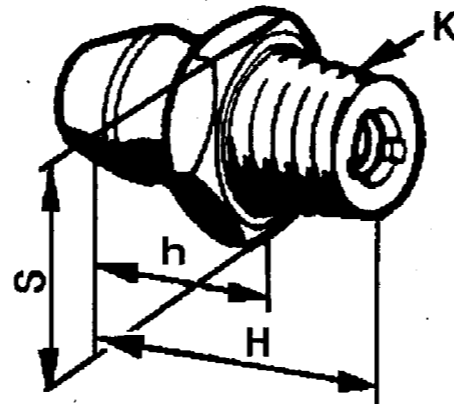
1

2401

1

**ПРЕСС-МАСЛЕНКИ
PRESSURE LUBRICATORS**

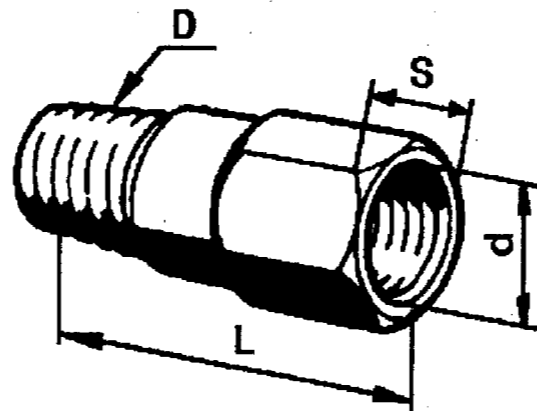
Обозначение ; Designation	N подгруппы, где применяется Subgroup No.	Количество на подгруппу Qty per subgroup	Размеры, мм Dimensions, mm			
			K	H	h	S



45 9167 4063	2201	4	M6	13	8	8
	2203	3				
	3414	4				

**ШТУЦЕРЫ
UNIONS**

Обозначение Designation	N подгруппы, где применяется Subgroup No.	Количество на подгруппу Qty per subgroup	Размеры, мм Dimensions, mm			
			D	d	S	L



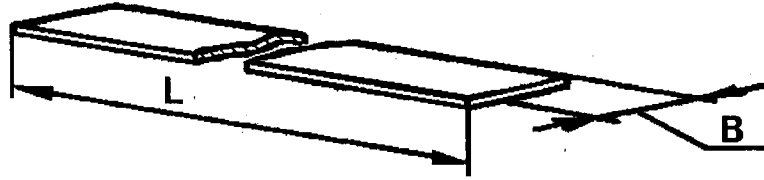
354802-П29	1013	1	K1/4"	M14x1,5	18	30
------------	------	---	-------	---------	----	----

**ПРЯЖКИ ХОМУТИКОВ
BUCKLES**

Обозначение	N подгруппы, где применяется	Количество на подгруппу	Размеры, мм Dimensions, mm			
-------------	---------------------------------	----------------------------	-------------------------------	--	--	--

**ЛЕНТЫ СТЯЖНЫЕ
CONTRACTION BANDS**

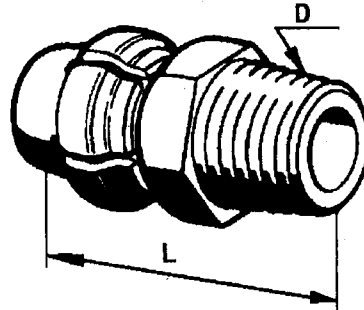
Обозначение Designation	N подгруппы, где применяется Subgroup No.	Количество на подгруппу Qty per subgroup	Размеры, мм Dimensions, mm	
			B	l



297594-П29	3506	5	10	235
------------	------	---	----	-----

**КЛАПАНЫ
VALVES**

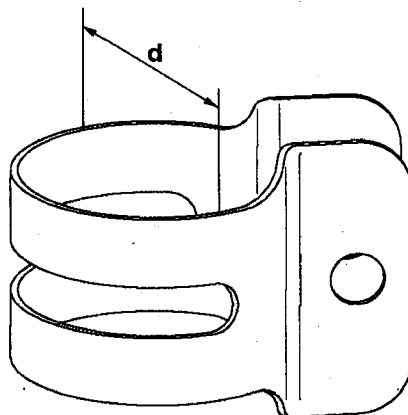
Обозначение Designation	N подгруппы, где применяется Subgroup No.	Количество на подгруппу Qty per subgroup	Размеры, мм Dimensions, mm	
			D	L



308387-П	1802	1	K1/8"	27
	2300	1		
	2400	1		

**ХОМУТЫ
CLAMPS**

Обозначение Designation	N подгруппы, где применяется Subgroup No.	Количество на подгруппу Qty per subgroup	Размеры, мм Dimensions, mm
			D



297403-П29	1008	4	14
------------	------	---	----

НОМЕРНОЙ УКАЗАТЕЛЬ*
NUMERICAL INDEX

Обозначение Designation	№ под- группы Subgroup No.	Кол-во Quantity	Обозначение Designation	№ под- группы Subgroup No.	Кол-во Quantity	Обозначение Designation	№ под- группы Subgroup No.	Кол-во Quantity
H7	3711	2	406.1000104-22	1004	1	405.1004025-02	1004	4
WY5W	3726	2	409.1000118	1006	1	405.1004030	1004	4
P21/4W	3716	2	3163-1000250	1000	1	405.1004030-02	1004	4
PY21W	3711	2	409.1000400-70	1000	1	405.1004034	1004	4
PY21W	3716	1	31602-1001014-10	1001	1	405.1004034-02	1004	4
A12-1,2	3801	6	31602-1001015	1001	1	406.1004045-01	1004	4
A12-4-1	3714	2	3160-1001020	1001	2	406.1004050-01	1004	4
AC12-5-1	3714	5	3160-1001027	1001	2	406.1004052-10	1004	4
	3717	2	3160-1001044	1001	1	406.1004055-01	1004	4
A12-5-2	3711	2	31602-1001048	1001	1	406.1004058	1004	8
	3716	5	3160-1001057-01	1001	1	406.1004058-20	1004	8
A12-21-3	3715	1	405.1002010-10	1002	1	406.1004058-21	1004	8
	3716	2	406.1002062-01	1002	1	406.1004058-22	1004	8
АКГ12-55	3711	2	406.1002067	1002	1	406.1004060	1004	8
АКГ12-55-1	3743	2	406.1002068	1002	1	406.1004062-01	1004	8
M-2065-C	3502	4	406.1002096-10	1006	1	406.1004064-01	1004	8
	3507	2	51A-1002159	1009	1	4092.1005010	1005	1
M-2066-C	3502	4	406.1003009-30	1003	1	406.1005033	1005	1
	3507	2	406.1003010-30	1003	1	4062.1005034	1005	1
M-2067-C	3502	4	405.1003020-04	1003	1	4062.1005034-01	1005	1
M-2472-A	1602	1	405.1003020-05	1003	1	406.1005034-02	1005	1
	3504	1	406.1003047	1003	20	406.1005040-01	1305	1
202-6092	1013	1	406.1003050-04	1003	10	41-1005052	1005	1
6У-7608А	2402	2	406.1003051-04	1003	10	53-1005054-10	1005	1
60203	3401	1	409.1003083	1003	1	4905-1005056-10	1005	1
61-121168	2304	2	406.1003085	1003	2	406.1005060-60	1005	1
	2401	2	406.1003087-30	1003	1	4062.1005115	1005	1
308387-П	1802	1	406.1003141-10	1003	8	4062.1005127	1005	6
	2300	1	406.1003142-10	1003	1	406.1005128	1005	1
	2400	1	406.1003240	1003	1	406.1005140	1005	4
353087	3507	2	406.1003241	1003	1	406.1005145	1005	1
353087-S	1013	1	409.1004010	1004	4	406.1005148-10	1005	10
602604	3724	1	409.1004014	1004	1			

Обозначение Designation	№ под- группы Subgroup No.	Кол-во Quantity	Обозначение Designation	№ под- группы Subgroup No.	Кол-во Quantity	Обозначение Designation	№ под- группы Subgroup No.	Кол-во Quantity
406.1005171-21	1005	5	406.1007033	1007	8	406.1011200-20	1010	1
406.1005171-22	1005	5	406.1007035	1007	16	406.1011216-10	1010	1
406.1005186-02	1005	2	406.1007045-02	1007	16	406.1011217-10	1010	1
406.1005187-02	1005	2	406.1007080-02	1007	8	406.1011219	1010	1
4062.1005320	1005	1	406.1007082	1007	8	406.1011220-10	1010	1
406.1006011-10	1006	1	406.1007230-41	1007	1	406.1011221	1010	1
406.1006012-30	1006	1	406.1007231-41	1007	1	406.1011222	1010	1
406.1006018-01	1006	1	406.1007243	1007	8	406.1011223	1010	1
406.1006025	1006	1	406.1007244	1007	8	406.1011224	1010	1
406.1006027	1006	1	406.1007245	1007	1	406.1011235-10	1010	1
406.1006030-20	1006	2	406.1007245-01	1007	1	24-1011391	1002	2
406.1006035-01	1006	1	406.1007248-10	1007	4		1003	4
514.1006040	1006	1	409.1008015	1008	1	2105C-1012005-HK-2	1012	1
406.1006040-20	1006	1	409.1008025	1008	1	406.1012150	1012	1
514.1006050-01	1006	2	406.1008027-01	1008	4	3160-1013010	1013	1
514.1006050-03	1006	2	406.1008080	1008	1	3160-1013010-01	1013	1
406.1006052-02	1006	2	4062.1008085-10	1008	1	3160-1013015	1013	1
406.1006080-10	1006	2	406.1008102	1008	8	3160-1013015-20	1013	1
406.1006081-01	1006	2	406.1008110	1008	6	3160-1013060	1013	2
406.1006085	1006	2	406.1008111	1008	2	3160-1013062	1013	2
514.1006095	1006	1	409.1008117	1008	1	3160-1013062-20	1013	2
406.1006096-10	1006	2	409.1009010	1009	1	3160-1013063-20	1013	2
406.1006097-10	1006	4	409.1009015	1009	1	31622-1013082	1013	2
406.1006098-10	1006	2	406.1009022-10	1009	1	31622-1013084	1013	1
406.1006100-20	1006	2	53-11-1009034	1009	1	31622-1013085	1013	1
406.1006127	1006	2	14-1009035	1009	1	63-1013095	1013	1
406.1006150-10	1006	1	406.1009045-10	1009	1	63-1013097	1013	1
406.1006160-10	1006	1	406.1009050-01	1009	1	31622-1013099	1013	2
406.1006170-10	1006	1	406.1009070	1009	1	406.1013145	1013	1
406.1006260-01	1006	1	406.1009146	1009	1	409.1014076	1014	1
406.1006262	1006	1	406.1009150	1009	1	31514-1014090	1101	4
406.1006264	1006	1	406.1009154	1009	1		3510	2
406.1007010	1007	8	409.1010042	1010	1	3160-1014090	1101	4
406.1007010-01	1007	8	409.1010046-10	1010	1		3510	2
406.1007012	1007	8	409.1010055-20	1010	1	3162-1014090	3408	4
406.1007012-01	1007	8	409.1011010-02	1010	1	406.1014171	1007	1
406.1007020	1007	16	409.1011015	1010	1	406.1014187	1007	3
406.1007020-01	1007	16	409.1011020	1010	1	409.1014203	1014	1
406.1007021	1007	16	53-11-1011025	1010	1	406.1014211	1007	1
406.1007021-01	1007	16	13-1011032	1010	1	3160-1015082	3408	4
406.1007022-01	1007	16	13-1011032-A	1010	1		8119	1
406.1007025-01	1007	16	406.1011040	1010	1	452-1015307	2802	1
406.1007026-02	1007	16	406.1011042	1010	1	452-1015748	1311	1
406.1007026-03	1007	16	409.1011055-01	1010	1	31622-1101006-10	1101	1
406.1007028	1007	32	21-1011058-B	1010	1	31622-1101006-11	1101	1
406.1007030	1007	8	24-1011062	1010	1	31622-1101007-10	1101	1
406.1007031	1007	8	406.1011080	1010	1	31622-1101007-11	1101	1
406.1007032	1007	8	406.1011085-10	1010	1	31602-1101008-20	1101	1

Обозначение Designation	№ под- группы Subgroup No.	Кол-во Quantity	Обозначение Designation	№ под- группы Subgroup No.	Кол-во Quantity	Обозначение Designation	№ под- группы Subgroup No.	Кол-во Quantity
31602-1101008-21	1101	1	3160-1108033	1108	1	406.1148010-20	1008	1
31602-1101009-20	1101	1	3160-1108041-10	1108	2	406.1148012-20	1008	1
31602-1101009-21	1101	1	3160-1108046	1108	1	406.1148015	1008	1
31622-1101056	1101	1	31602-1108050	1108	1	4062.1148016	1008	1
31622-1101057	1101	1	3160-1109010-10	1109	1	409.1148070	1008	1
31622-1101070	1101	2	3160-1109010-11	1109	1	4062.1148100-12	1008	1
2206-1101072	1101	2	3160-1109020-10	1109	1	4062.1148100-13	1008	1
31514-1101078	1101	4	3160-1109028-10	1109	1	406.1160000-01	1160	1
3160-1101078	1101	4	3160-1109050-10	1109	1	4062.1160020	1160	1
3160-1101079	1101	4	3160-1109059	1109	1	31602-1164010	1164	1
3160-1101110	1101	4	3160-1109080-10	1109	1	31602-1164010-01	1164	1
31622-1101140	1101	2	3160-1109080-11	1109	1	31602-1164030	1164	1
469-1101142	1101	4	3160-1109080-12	1109	1	31602-1164050	1164	1
3160-1101150	1101	2	2206-1109157	1109	1	3160-1164060	1164	1
39094-1102072	1101	2	31514-1109165	1109	4	31602-1164084	1164	1
31602-1103010	1103	2	3160-1109165	1109	4	31602-1164450	1164	1
31601-1104015	1104	1		8101	2	31602-1164452	1164	1
452-1104022	1104	2	3163-1109192	1109	1	31602-1164454	1164	1
	3827	2	3163-1109192-01	1109	1	31602-1164456	1164	1
406.1104058-21	1160	1	3159-1109401	1109	1	31602-1164460	1164	1
3163-1104060	1104	1	3159-1109402	1109	1	31602-1164460-01	1164	1
4062.1104065	1160	1	31512-1109430-20	1109	1	31622-1201010-10	1201	1
3163-1104070	1104	1	66-1110571	1306	1	31622-1201010-11	1201	1
31622-1104072	1104	1	3163-1117009	1104	1	31602-1202008-10	1202	1
315177-1104074	1104	1	315195-1117010	1104	1	31602-1202008-11	1202	1
	3724	2	3163-1117305	1104	1	31602-1203010-10	1203	1
31622-1104080	1104	1	24-10-1127070	1014	2	31602-1203020	1203	1
3163-1104084	1104	1		1160	2	31602-1203025	1203	1
3163-1104090	1104	1	406.1130000-01	1130	1	31602-1203026	1203	1
452-1104091	3724	2	406.1132010	1132	4	315123-1203042	1203	1
31622-1104095	1104	1	406.1132711-02	1132	4	31622-1203043	1203	2
31622-1104097	1104	1	31622-1139020	1104	1	452-1203057-03	1203	1
31514-1104110	1104	6	31622-1139022-01	1104	1	3151-1203061	1203	1
	1164	9	31622-1139052	1104	1	31602-1203072	1203	2
	1013	2	406.1147051-01	1147	1	469-1203072	1203	1

Обозначение Designation	№ под- группы Subgroup No.	Кол-во Quantity	Обозначение Designation	№ под- группы Subgroup No.	Кол-во Quantity	Обозначение Designation	№ под- группы Subgroup No.	Кол-во Quantity
3163-1301010	1301	1	406.1308020-14	1308	1	3151-1602105-10	1602	1
3163-1301010-01	1301	1	409.1308023	1308	1	3160-1602157	1602	1
3162-1302035-10	1302	2	3160-1308024	1308	1	3160-1602187	1601	1
3162-1302038	1302	1	409.1308024	1308	1	3163-1602300	1602	1
3162-1302039	1302	1	31602-1308025	1308	1	3151-1602310	1602	1
469-1302040	6512	2	406.1308025-10	1308	1	452-1602317	1602	1
3162-1302042	1308	2	406.1308031	1308	1	3151-1602318	1602	1
20-1302045	1302	4	409.1308067	1308	1	3151-1602329	1602	1
3741-1302045	1302	4	3741-1308070-02	1308	1	3151-1602330	1602	1
3741-1302048	1302	2	31602-1308072	1308	1	3151-1602331	1602	1
3741-1302050	1302	2	406.1308079-01	1308	1	3151-1602337	1602	1
31608-1303010	1303	1	406.1308080-20	1308	1	3151-1602348	1602	1
3163-1303027	1303	1	406.1308080-21	1308	1	3163-1602362	1602	1
31514-1303042	1303	4	406.1308087-10	1308	1	469-1602364	1602	1
3160-1303042	1303	2	406.1308090-01	1308	1	31605-1602510	1602	1
3160-1303043	1303	2	53-1308091-Б	1308	1	3160-1602512	1602	1
469-1304009	1304	1	406.1308095-10	1308	1	31605-1602514	1602	1
3741-1304010	1304	1	3160-1309010-30	1309	1	31605-1602516	1602	1
409.1306008	1306	1	31602-1309010	1308	1	31605-1602520	1602	1
409.1306031	1306	1	31602-1311010	1311	1	31605-1602522	1602	1
409.1306032	1306	1	3160-1311014	1311	1	31605-1602524	1602	1
406.1306035	1306	1	3160-1311065	1311	1	469-1602528	1602	1
4061.1306035	1307	1	3160-1311066	1311	1	3160-1602530	1602	1
406.1306042	1306	2	3160-1311067	1311	1	3160-1602538	1602	2
406.1306042-01	1306	2	469-1311070	1311	1	469-1602546	1602	1
406.1306043	1306	1	469-1311072	1311	1	469-1602548	1602	1
TP2-1306100	1306	1	406.1601018-10	1601	1	469-1602554	1602	1
TC107-1306100-05	1306	1	31605-1601090	1601	1	469-1602558	1602	1
402.1306155	1306	1	31605-1601130	1601	1	31605-1602574-30	1602	1
4062.1307010-41	1307	1	3160-1601180	1601	1	24-1602596-10	1602	1
12.1307013	1307	1	3160-1601182	1601	1	3163-1700005	1700	1
406.1307013	1307	1	3160-1601185	1601	1	3163-1700010	1700	1
4061.1307015-10	1307	1	3160-1601186	1601	1	402.1701031	1005	1
4062.1307024	1307	1	3160-1601200	1601	1	402.1701031-01	1005	1
4022.1307026	1307	1	3160-1601203	1601	1	402.1701031-02	1005	1
	1308	1	3160-1601205	1601	1	31605-1701136	1802	1
406.1307027	1307	1	31514-1601215	1601	1	20-1701192	1802	3
406.1307027-01	1307	1	3163-1602008	1602	1	3741-1701210	1802	2
4022.1307032	1307	1	3163-1602011	1602	1	3163-1701215	1700	1
406.1307049	1307	1	3163-1602015	1602	1	3163-1701220	1700	1
4061.1307145-10	1307	1	315195-1602042	1602	1	3163-1701222	1700	10
4061.1307148-10	1307	1	3160-1602045	1602	1	53A-1702117	1803	2
31602-1308008	1308	1	315195-1602047	1602	1	469-1702123-01	1803	1
3741-1308010-01	1308	1		3504	1	469-1702148	3401	1
406.1308020-10	1308	1	3160-1602050	1602	1	3163-1703040	1700	1
406.1308020-11	1308	1	3163-1602062	1602	1	3163-1703046	1700	1
406.1308020-12	1308	1	3163-1602064	1602	1	3163-1703088	1700	1
406.1308020-13	1308	1	3160-1602072	1602	2	3163-1800021-10	1800	1

Обозначение Designation	№ под- группы Subgroup No.	Кол-во Quantity	Обозначение Designation	№ под- группы Subgroup No.	Кол-во Quantity	Обозначение Designation	№ под- группы Subgroup No.	Кол-во Quantity
452-1802010-10	1802	1	3160-1803042-01	1803	1	3159-2204015-10	2201	1
452-1802012-10	1802	1	3160-1803044	1803	1	3153-2204044	2201	2
452-1802013	1802	2	3160-1803046	1803	2	3153-2204047	2201	1
452-1802014-10	1802	1	3160-1803048	1803	1	3153-2204076	2201	1
3741-1802015	1802	1	3160-1803068	1803	1	3153-2204078	2201	1
452-1802017	1802	1	3160-1803070	1803	1	3153-2204080	2201	1
452-1802018	1802	1	3163-1803072	1803	1	3153-2204084	2201	1
3162-1802040	1802	1	3163-1803088	1803	1	3153-2204085	2201	1
69-1802043-01	1802	1	316220-2200010-10	2201	1	3153-2204086	2201	1
3162-1802054	1802	1	31622-2201015	2201	1	3153-2204087	2201	2
3162-1802056	1802	1	469-2201023	2201	2	3163-2300011	2300	1
3162-1802058	1802	2		2203	2	3162-2300015	2300	1
452-1802060	1802	1	3151-2201024	2201	2	3162-2301010	2301	1
69-1802075-01	1802	1		2203	2	3160-2302050	2402	1
452-1802078	1802	2	ВК-469-2201025	2201	1	3162-2304006	2304	1
	2201	1		2203	1	3162-2304007	2304	1
	2402	2	469-2201026	2201	3	3162-2304010	2304	1
452-1802079-01	1802	1		2203	2	3162-2304011	2304	1
452-1802080	1802	1		2203	1	3162-2304012	2304	2
452-1802081	1802	1	469-2201028	2201	12	3160-2304016	2304	4
3741-1802082	1802	4		2203	8	3160-2304019	2304	4
3162-1802085	1802	1	469-2201029	2201	12	3160-2304023	2304	4
3162-1802088	1802	1		2203	8	3741-2304024	2304	2
3741-1802092	1802	1		2203	4	3160-2304028	2304	3
452-1802097	1802	2	469-2201030	2201	3	3160-2304029	2304	1
3741-1802105-01	1802	2		2203	2	3160-2304037	2304	3
452-1802106	1802	2	69-2201033-A	2201	12	3162-2304040	2304	1
3162-1802110	1802	1		2203	8	3162-2304041	2304	1
3162-1802112	1802	1	469-2201037	2201	12	3160-2304052	2304	2
3162-1802113	1802	1		2203	8	69-2304053	2304	2
3162-1802114	1802	1	469-2201040	2201	12	3160-2304055	2304	2
3741-1802117-01	1802	1		2203	8	3160-2304056	2304	2
3741-1802118	1802	1	3151-2201043	2201	12	3162-2304060	2304	1
452-1802119	1802	1		2203	8	3162-2304061	2304	1
3151-1802280	1801	1	3741-2201047	2201	1	3741-2204071-01	2201	2

Обозначение Designation	N под- группы Subgroup No.	Кол-во Quantity	Обозначение Designation	N под- группы Subgroup No.	Кол-во Quantity	Обозначение Designation	N под- группы Subgroup No.	Кол-во Quantity
3160-2401013	2303	4	69-2403030	2403	2	3160-2902623	2902	2
	2403	4	452-2403036	2303	2		2912	2
3160-2401014	2303	1		2403	2	3160-2902624	2902	2
	2403	1	452-2403050-01	2303	2		2912	2
3160-2401015	2303	1		2403	2	3160-2902712	2902	2
	2403	1	452-2403055	2303	4	3160-2902736-01	1001	2
3160-2401018-10	2301	1		2403	4	3160-2902738	2902	2
	2401	1	451Д-2403060-02	2303	2	3160-2902739	2902	2
3160-2401019-10	2301	1		2403	2	3162-2905006-11	2905	2
	2401	1	3162-2403070-01	2403	2	3162-2905006-14	2905	2
3160-2401022	2303	1	3160-2403080	2303	1	3162-2905404	2905	2
	2403	1		2403	1	3162-2905404-01	2905	2
69-2401025	2304	2	3160-2403090	2303	1	3160-2905420	2905	2
3160-2401046	1802	1		2402	1		2915	2
	2301	1		2403	1	3160-2905432-01	2905	2
	2401	1	3151-2407048	2304	2		2915	2
69-2401052	2304	4		2403	2	451-2905432	2915	4
	2401	4	3163-2801010	2801	1	3741-2905440	2905	4
69-2401055	2304	2	3160-2801101	2801	1		2906	8
	2401	2	31602-2802030	2802	1	451-2905544-01	2915	2
31512-2401059	2201	4	31602-2802033	2802	1	451-2905545-01	2915	2
	2203	8	31602-2802034	2802	1	3741-2905546	2905	2
	2906	8	31602-2802050	2802	1		2906	8
	3512	1	31602-2802053	2802	1	3741-2905547	2905	2
31603-2402017	2402	2	31602-2802054	2802	1	3162-2906016	2906	1
31603-2402020-10	2402	1	31602-2802060	2802	1	3162-2906041	2906	2
469-2402025-10	2402	2	31602-2802063	2802	1	3162-2906044	2906	2
469-2402026-10	2402	2	31602-2802064	2802	1	3162-2906045	2906	2
469-2402027-10	2402	2	3163-2803010	2803	1	3162-2906053	2906	4
3160-2402029	2402	2	3163-2803010-01	2803	1	3162-2906060	2906	2
3160-2402038	2402	2	3163-2803012	2803	1	3160-2909010-20	2909	2
3160-2402050	2402	1	3163-2803017	2803	1	3160-2909014-20	2909	2
3160-2402052	2402	2	3163-2803018	2803	1	3162-2909016	2909	1
3160-2402052-01	2402	2	3163-2803019	2803	1	3162-2909018	2909	1
31603-2402060-10	2402	2	3163-2803026	2803	1	3160-2909020-01	2909	4
20-2402064-Б	1802	2	3163-2803027	2803	1	3160-2909024-10	2909	4
	2201	1	3163-2804010	2804	1	3160-2909025-10	2909	4
	2402	2	3163-2804012	2804	1	3160-2909026-10	2909	6
3160-2402140	2402	2	3163-2804042	2804	1	3160-2909027-01	2909	2
31603-2403010-10	2303	1	3163-2804043	2804	1	3160-2909028-10	2909	2
	2403	1	3160-2804048	2804	1	3160-2909029	2909	2
3160-2403016	2303	1	3160-2804050	2804	1	3160-2909031-10	2909	12
	2403	1		5100	8	3160-2909033	2909	4
3741-2403018	2303	1	3160-2808020	2804	2	3160-2909034	2909	2
	2403	1		2808	2	3160-2909035	2909	2
3160-2403019	2303	1		5130	6	3162-2910015-20	2912	1
	2403	1		8405	36	31512-2912010	2912	2
69-2403030	2303	2	3162-2901015-10	2901	1	31512-2912015	2912	2

Обозначение Designation	№ под- группы Subgroup No.	Кол-во Quantity	Обозначение Designation	№ под- группы Subgroup No.	Кол-во Quantity	Обозначение Designation	№ под- группы Subgroup No.	Кол-во Quantity
3160-2912028	2912	12	3151-3103025	3103	8	3160-3401165	3401	3
3160-2912032	2912	4	69-3103026-Б	3103	8	3160-3401166	3401	1
31512-2912050	2912	2	3151-3103027	3103	8	3160-3401178-10	3401	1
3160-2912060	2912	4	452-3103032	3103	4	3162-3401180	3401	1
3160-2912070	2912	6	3741-3103038	3103	4	3162-3401194	3401	1
31512-2912101	2912	2	469-3103055	3103	2	3160-3401195-10	3401	1
31512-2912102	2912	2	3741-3103060	3103	2	3160-3401196-10	3401	1
31512-2912103	2912	2	3162-3105010	3105	1	3160-3401197-10	3401	2
3160-2912408-10	2912	4	3162-3105015	3105	1	3160-3401246	3401	1
3160-2912412-10	2912	2	3162-3105015-10	3105	1	3163-3401290	3401	1
3160-2912418	2912	2	3160-3105120	3105	1	3162-3401317	3401	1
3160-2912422-10	2912	2	3160-3105124	3105	3	3163-3401400	3401	1
3160-2912444	2912	2	3160-3105126	3105	1	3163-3401410	3401	1
3160-2912448-01	2912	2	3160-3106010	3106	5	3163-3401412	3401	1
3160-2912458	2912	2	3160-3106010-03	3106	5	3163-3401419	3401	1
3160-2912466	2912	2	3162-3106010-01	3106	5	31601-3401454	3401	1
3160-2912476	2912	2	3162-3106010-40	3106	5	31601-3401455	3401	1
3160-2912480	2912	2	3160-3106015	3106	5	3162-3401485	3401	1
469-2912518	2912	2	3160-3106015-03	3106	5	3162-3401487	3401	1
3159-2915006-01	2915	2	3162-3106015-01	3106	5	31608-3401501	3401	1
3159-2915006-02	2915	2	3160-3106020	3106	5	31608-3401606	3401	1
3159-2915404	2915	2	3162-3106020-01	3106	5	31608-3401607	3401	1
3159-2915404-01	2915	2	3162-3106030	3106	5	31608-3401608	3401	1
451Д-3001040	2304	2	31608-3400011	3400	1	31608-3401609	3401	1
452-3003058-Б	3414	1	31608-3400500	3400	1	31608-3401610	3401	1
452-3003059	3414	1	3162-3401039-20	3401	1	31608-3401611	3401	1
20-3003069	3414	4	31608-3401090	3400	1	31608-3401612	3401	1
20-3003072	3414	4	3163-3401096	3401	1	3163-3401612	3401	1
20-3003076	3414	4	3162-3401100	3401	1	3163-3401614	3401	2
20-3003077	3414	4	3162-3401107-10	3401	1	31608-3401615	3401	1
3162-3101011-40	3101	5	3162-3401108-10	3401	1	31608-3401616	3401	1
3163-3101011	3101	5	3160-3401117	3401	1	31608-3401631	3401	1
3163-3101011-01	3101	5	3160-3401118-01	3401	1	31608-3401670	3401	1
3163-3101011-03	3101	5	12-3401120	3401	1	31608-3401680	3401	1
3163-3101011-51	3101	5	3151-3401122-20	3401	1			

Обозначение Designation	№ под- группы Subgroup No.	Кол-во Quantity	Обозначение Designation	№ под- группы Subgroup No.	Кол-во Quantity	Обозначение Designation	№ под- группы Subgroup No.	Кол-во Quantity
31608-3401699	3401	4	3151-3501028-10	3502	4	3160-3502055-10	3502	4
31608-3401700	3401	8	12-3501035	3502	2	3160-3502057-10	3502	4
3162-3402010	3401	1	3160-3501040-10	3501	1	3151-3502068-10	3502	4
3162-3403072	3401	1	3160-3501041-10	3501	1	3151-3502090-10	3502	2
31602-3407008	3407	1	3160-3501044-10	3501	1	3151-3502091-10	3502	2
31602-3407010-30	3407	1	51-3501044	3502	4	3160-3502105-10	3502	2
31602-3407011	3407	1	3160-3501045-10	3501	1	3160-3502106-10	3502	2
31602-3407059-10	3407	1	3160-3501048	1602	1	3163-3504008	3504	1
3162-3407062	3408	1		3501	2	3163-3504010	3504	1
31602-3407070	3407	1		3502	2	3163-3504028	3504	1
31602-3407084	3407	1		3512	1	3163-3504064	3504	1
31608-3408150	3408	1	469-3501049	1602	1	3163-3504098	3504	1
31601-3408163	3408	1		3501	2	3165-3504098	3504	1
31601-3408172	3408	2		3502	2	3162-3505010	3505	1
31601-3408173	3408	3		3512	3	3160-3505015	3505	1
31605-3408180	3408	1	3160-3501050-10	3501	4	469-3505018	3505	1
31519-3408188	3408	1	2101-3501051	3501	4	469-3505019	3505	1
31604-3408198-20	3408	1	2108-3501055	3501	4	469-3505020	3505	1
31601-3410010-10	3410	1	2108-3501057	3501	4	3160-3505021	3505	1
3163-3410014	3410	1	20-3501058	3502	4	469-3505022	3505	2
31514-3410016	3410	1	2108-3501058	3501	4	3160-3505023	3505	1
3162-3414010-10	3414	1	3160-3501060	3501	2	469-3505024	3505	1
3162-3414013-10	3414	1	3151-3501070	3502	2	3160-3505028	3505	1
451-3414032-01	3414	4	3160-3501075	3501	2	3151-3505029	3505	1
3162-3414052	3414	1	3160-3501076	3501	2	469-3505030	3505	2
3162-3414054	3414	1	452-3501082	1602	1	403-3505032	1602	1
469-3414056-01	3414	2	3160-3501084	3501	2	469-3505032	3505	1
452-3414057-01	3414	1	3160-3501090	3501	4	469-3505033	3505	1
469-3414057-01	3414	1	3160-3501090-01	3501	4	469-3505035	3505	2
451-3414060	3414	2	3160-3501090-02	3501	4	3151-3505038	3505	1
452-3414061-10	3414	2	3151-3501095-10	3502	4	3162-3505042	3505	1
451-3414062	3414	2	3151-3501107	3502	20	450-3505043-11	3510	1
452-3414063-10	3414	2		3507	16	3160-3505092	3505	2
451-3414066	3414	4	3160-3501156	3501	8	3151-3505108	1602	1
451-3414068	3414	4	3160-3501166-10	3501	2	3160-3505108	3505	1
451-3414071	3414	4	3160-3501167	3501	2	3151-3505110	1602	1
469-3414078	3414	4	3160-3501168	3501	2	3151-3505115	1602	1
3162-3414110	3414	2	3160-3501170	3501	4	469-3505117	1602	1
3160-3501010	3501	1	3160-3502010	3502	1	3151-3505118	1602	1
3160-3501010-01	3501	1	3160-3502011	3502	1	403-3505126-01	1602	1
3160-3501010-02	3501	1	3160-3502014	3502	2	469-3505131	3505	1
3160-3501011	3501	1	3160-3502025	3502	4	3160-3506009	3506	1
3160-3501011-01	3501	1	3151-3502030-10	3502	2	31516-3506013	3506	4
3160-3501011-02	3501	1	3160-3502040	3502	2	51-3506013	1602	2
3160-3501014	3501	2	3160-3502042-10	3502	4	31602-3506020	3506	1
3160-3501019-10	3501	4	3160-3502046	3502	2	31602-3506022	3506	1
3160-3501026	3501	2	24-10-3502051	3502	8	31622-3506024-20	3506	1
3160-3501027	3501	2		3505	2	3160-3506033	3506	3

Обозначение Designation	№ под- группы Subgroup No.	Кол-во Quantity	Обозначение Designation	№ под- группы Subgroup No.	Кол-во Quantity	Обозначение Designation	№ под- группы Subgroup No.	Кол-во Quantity
3162-3506034-10	3506	1	469-3508050	3508	1	3151-3510182	3510	1
3162-3506040	3506	1	3160-3508052	3508	1	3151-3510186	3510	1
20-3506046	1104	10	451Д-3508055	1802	1	3151-3510192	3510	1
	1164	2	3162-3508068	3508	1	3151-3510194	3510	1
	1602	3	3162-3508086	3508	1	3151-3510200	3510	1
	3506	3	3160-3508091	3508	1	3160-3510202	3504	4
3162-3506050	3506	1	3162-3508150	3508	1	3162-3512009-20	3512	1
69-3506050-01	3506	2	3162-3508160	3508	1	3160-3512010-01	3512	1
3162-3506052	3506	1	3163-3510010	3510	1	3160-3512010-02	3512	1
3160-3506060	3506	2	3163-3510020	3510	1	3160-3512044	3512	1
469-3506060	1602	1	3163-3510024	3510	1	3160-3512046	3512	1
31602-3506080	3506	1	3160-3510030	3510	2	3160-3512052-10	3512	1
31622-3506083-20	3506	1	3151-3510032	3510	1	2108-3512054	3512	1
3160-3506085	3506	2	3151-3510034	3510	2	3160-3512060	3512	2
31622-3506088-10	3506	1	3151-3510038	3510	2	3160-3512073	3512	1
3162-3506100-10	3506	1	3160-3510040	3510	1	3160-3512100	3512	1
3162-3506110-10	3506	1	3160-3510050	3510	1	3160-3512101	3512	1
3741-3507010	3507	1	3160-3510054	3510	1	3160-3512102	3512	1
451Д-3507012	3507	1	3160-3510056	3510	1	3160-3512103	3512	1
3160-3507014-01	3507	2	3151-3510058-01	3510	1	3160-3512105-10	3512	1
69-3507018-10	3507	2	3151-3510060	3510	1	3160-3512106	3512	1
3160-3507020-10	3507	2	3151-3510064	3510	1	3160-3512107-10	3512	1
69-3507048	3507	4	3151-3510066	3510	1	3160-3512108	3512	1
69-3507052-11	3507	1	3151-3510068	3510	1	3160-3512115	3512	1
451Д-3507062	3507	1	3151-3510070	3510	3	3160-3512122	3512	1
451Д-3507063	3507	1	3151-3510073	3510	1	3160-3512123	3512	1
69-3507068	3502	4	3151-3510074	3510	1	3160-3512127-10	3512	1
	3507	2	3151-3510080	3510	1	3160-3512131	3512	1
451Д-3507070	3507	1	3151-3510084	3510	1	3160-3512132	3512	1
451Д-3507072	3507	1	3160-3510088-10	3510	1	3160-3512135	3512	2
451Д-3507073	3507	1	3160-3510089	3510	1	3160-3512136	3512	4
451Д-3507075	3507	2	3151-3510090-10	3510	1	3160-3512140-10	3512	1
451Д-3507080-10	3507	1	3160-3510092	3510	1	24-3552016	3510	1
69-3507083	3507	2	3160-3510094	3510	1	452-3552035	3510	1
451Д-3507084	3507	1	3151-3510096	3510	1	3151-3552054	3510	1

Обозначение Designation	№ под- группы Subgroup No.	Кол-во Quantity	Обозначение Designation	№ под- группы Subgroup No.	Кол-во Quantity	Обозначение Designation	№ под- группы Subgroup No.	Кол-во Quantity
31601-3704005	3704	1	3160-3710220	3710	7	3163-3724037	3724	1
3160-3704005-30	3704	1	3163-3710300	3710	2	3163-3724050	3724	1
31601-3704010	3704	1	3160-3710378	3709	1	3163-3724052	3724	1
3160-3704010-30	3704	1	3163-3710400	3710	2	3163-3724062	3724	1
31601-3704217	3704	1	3160-3710604	3709	1	3160-3724065	3724	1
3160-3704217-10	3704	1	3163-3710607	3710	1	3163-3724070	3724	1
3160-3704324	3704	4	3163-3711010	3711	1	3163-3724072	3724	1
406.3705000-01	3705	2	3163-3711011	3711	1	3160-3724077	1013	1
406.3705000-02	3705	2	3163-3711260	3711	1		5109	2
406.3705035	3705	2	3163-3711261	3711	1	3160-3724091	3724	2
53-11-3706348	1007	1	3163-3711270	3711	2	24-24-3724093	3705	1
4062.3707000-02	3707	4	3160-3713010	3713	2	3160-3724102	3724	10
CH474-3707000	3707	4	3160-3714010	3714	2	3160-3724102	6105	2
406.3707210	3707	8	3162-3714012	3714	1		6313	1
406.3707220-11	3707	4	3160-3714016	3714	2	3160-3724104	1104	1
4052.3707230	3707	4	3160-3714030	3714	3	3160-3724106	1164	1
4052.3707244	3707	1	3160-3714040	3714	1		3724	1
406.3707310	3707	2	3163-3714040	3714	1	3160-3724308	3724	9
406.3707315	3707	2	469-3715300	3715	1	3160-3724317	8406	1
406.3708000	3708	1	3160-3716010-10	3716	1	3160-3724320	3724	3
4062.3708000	3708	1	3160-3716011-10	3716	1	3160-3724321	3724	1
3163-3709005	3709	1	3160-3716012	3716	2	3160-3724321-01	3724	1
3160-3709010	3709	1	3160-3716020	3716	1	3160-3724322-10	3724	2
3163-3709020	3709	1	3160-3716176	3716	2	3160-3724337	3724	2
3163-3709023	3709	2	3160-3717010	3717	2	3163-3724365	3724	1
3163-3709025	3709	1	3160-3717240-01	3717	2	3163-3724500	3724	1
3163-3709030	3709	1	3151-3720010	3720	2	452-3724523	3724	3
3160-3709040	3709	1	3741-3720010	3720	2		5208	1
3160-3709050	3709	2	469-3720010	3504	1	3163-3725010	3725	1
3160-3709150	3709	1		3720	2	3163-3726010	3726	2
3162-3709150	3709	1	469-3720125	3504	1	3160-3726087	3726	2
3160-3709250	3709	1		3720	1	3160-3729010	3729	1
3160-3709253	3709	1	3163-3721010	3721	1	3160-3731010	3731	2
3162-3709349	3709	1	3163-3721020	3721	1	3160-3731012	3731	2
3163-3709600	3709	1	3160-3722010-02	3722	1	3163-3743010	3743	2
3160-3709606	3709	2	3163-3722010	3722	1	3163-3743030	3743	2
3160-3709669	3709	1	3160-3722020-10	3722	1	3151-3747000-10	3747	1
3162-3709671	8109	2	3160-3722030	3722	1	3163-3747010	3747	1
3162-3709672	3709	1	3160-3722120	3722	2	3160-3747020	3747	1
3162-3709673	3709	1	3160-3722125	3722	1	3163-3747090	3747	3
3163-3710010	3710	1	3163-3722290	3722	1	3163-3747250	3747	1
3163-3710020	3710	1	3163-3724010-20	3724	1	31602-3763010-04	3763	1
3163-3710030	3710	1	3160-3724014-01	3724	1	3163-3801010	3801	1
3160-3710040	3508	1	3160-3724015	3724	1	3160-3802030	1802	1
	3710	1	3163-3724020-20	3724	1	51-3802031	1802	1
3160-3710050	3710	5	3163-3724026-20	3724	1	69-3802032	1802	1
3163-3710070	3710	1	3163-3724030-20	3724	1	31601-3802033-10	1802	1
3163-3710130	3710	1	3163-3724035	3724	1	31601-3802034	1802	1

Обозначение Designation	№ под- группы Subgroup No.	Кол-во Quantity	Обозначение Designation	№ под- группы Subgroup No.	Кол-во Quantity	Обозначение Designation	№ под- группы Subgroup No.	Кол-во Quantity
31602-3808000-01	3808	1	3162-5001036	5001	6	3162-5109140	5109	1
TM106-3808000-11	3828	1	3162-5001040	5001	4	3162-5109149	5109	2
31602-3826020	3826	1	3162-5001090	5001	2	3160-5109152	5109	1
3160-3827010	3827	1	3160-5001120-10	5001	2	3160-5109153	5109	1
19.3828000	3828	1	3160-5007032	5007	1	3162-5109156	5109	1
19.3828000	3828	1	3160-5007033	5007	1	3162-5109158	5109	1
406.3828000-02	3828	1	3160-5007034	5007	1	3160-5109162	5109	1
6012.3829000	3829	1	3160-5007060	5007	1	3162-5109164	5109	1
2312.3829010	3829	1	3160-5007090	5100	7	3162-5109165	5109	1
2602.3829010	3829	1	3160-5007210	5007	1	3162-5109166	5109	1
53-3829420-02	3829	1	3162-5007230	5007	1	3160-5109170	5109	1
3151-3839030	3505	1	3160-5007248	5109	4	3160-5109172	5109	1
3163-3843010	3843	1	3162-5007250	5007	1	3160-5109174	5109	1
23.3847000	3847	1	3162-5007251	5007	1	3160-5109176	5109	1
25.3847000	3847	1	3160-5007252	5007	1	3162-5109186	5109	1
406.3847022-01	3847	1	3160-5007253	5007	1	3160-5109190	5109	1
406.3847050-03	3847	1	3160-5007350	5007	2	3160-5109282	5109	1
406.3847060-01	3847	1	3162-5007374	5007	2	3160-5109284	5109	1
406.3855000	3855	1	3160-5007380	5007	1	3163-5130014	5130	1
31602-3877012	3877	1	3163-5100010	5100	1	3160-5130016-10	5130	1
31602-3877014	3877	1	3163-5100012	5100	1	3160-5130020-10	5130	2
3159-3901008-11	3901	1	3160-5100014-20	5100	1	3163-5201020	5000	1
31512-3901024-11	3901	1	3162-5100016	5100	1	3163-5205010	5205	1
3151-3901143-10	3901	1	3162-5100018	5100	1	3163-5205100	5205	1
3151-3901440-10	3901	1	3162-5100020	5100	1	3160-5205150	5205	2
3159-3901478-10	3901	1	3162-5100023	5100	1	3162-5205200	5205	2
3160-3901850	3901	1	3162-5100025	5100	1	3160-5205520	5205	1
3162-3901850	3901	1	3160-5101240	5100	1	3160-5206010-01	5206	1
31512-3913010-01	3913	1	3160-5101241	5100	1	3160-5206016-01	5206	1
3151-3913010-01	3913	1	3160-5101290	5100	15	3160-5206054	5206	1
3151-3913010-02	3913	1	469-5101290	1108	1	3151-5208025	5208	2
452-3913010	3913	1		5100	6	3151-5208026	5208	2
3163-5000012	5000	1	31602-5101410	5100	1	3741-5208036	5208	1
3163-5000012-01	5000	1	3160-5109010-10	5109	1	3160-5208045	5208	1
3163-5000014	5000	1	3160-5109014	5109	1			

Обозначение Designation	№ под- группы Subgroup No.	Кол-во Quantity	Обозначение Designation	№ под- группы Subgroup No.	Кол-во Quantity	Обозначение Designation	№ под- группы Subgroup No.	Кол-во Quantity
3163-5301245	6202	4	3162-5325318	3801	2	2206-5402256-01	6102	2
3160-5301320-10	5100	1		5325	28		6302	4
3160-5301321-10	5100	1		8102	12		6810	14
3162-5303100	5303	1		8203	4		8412	28
3162-5303110	5303	1	3162-5325504	5325	1	2206-5402256-02	5402	30
3162-5303114	5303	1	3160-5326016	5325	1		6302	4
3162-5303116	5303	1	3162-5326200	5325	1	2206-5402256-03	5402	30
3162-5303118	5303	1	3162-5326202	5325	1		6302	4
3162-5303120	5303	1	3162-5326204	5325	1	2206-5402256-04	5402	30
3162-5303122	5303	1	3162-5326206	5325	1		6302	4
3162-5303124	5303	1	3162-5326208	5325	1	2206-5402256-05	5402	30
3162-5303200	5303	1	3162-5326210	5325	4		6302	4
3162-5303210	5303	1	3162-5326212	5325	4	3162-5402272	5402	2
3162-5303214	5303	1	3162-5326216	5325	1	3162-5403050-01	5403	1
3162-5303216	5303	1	3162-5326218	5325	1	3162-5403051-01	5403	1
3162-5303218	5303	1	3162-5326220	5325	1	3162-5403052-01	5403	1
3162-5303220	5303	2	3162-5326222	5325	2	3162-5403053-01	5403	1
3162-5303222	5303	1	31622-5400010	5000	1	3162-5403122	5403	1
3162-5303224	5303	2	31622-5400010-10	5000	1	3162-5403123	5403	1
3162-5303256	5303	4	31622-5400011	5000	1	3160-5413010	5413	1
3162-5325010	5325	1	31622-5400011-10	5000	1	3160-5413011	5413	1
3162-5325024	8102	1	3160-5401150	5100	1	3162-5701010	5000	1
3162-5325044	5325	1	3160-5401260	5000	1	3162-5701010-40	5000	1
3162-5325046	5325	1	3160-5401261	5000	1	3160-5701070	5000	1
3162-5325084	5325	1	3160-5402110	5402	1	3160-5701120	5000	1
3162-5325138	5325	1	3160-5402111	5402	1	3160-5702014-01	5702	1
3162-5325176	5325	1	3160-5402124	5402	1	3162-5702016	5702	1
3162-5325178	5325	1	3160-5402125	5402	1	3160-5713014	5702	1
3162-5325180	5325	1	3160-5402128	5402	1	3160-6100014	6100	1
3162-5325184	5325	1	3160-5402129	5402	1	3160-6100015	6100	1
3162-5325188	5325	1	3162-5402132	5402	1	3163-6102008	6102	2
3162-5325194	5325	1	3162-5402133	5402	1	3163-6102009	6102	1
3162-5325200	5325	1	3160-5402140	5402	1	3163-6102022	6102	1
3162-5325204	5325	1	3160-5402141	5402	1	3163-6102023	6102	1
3162-5325210	5325	1	3160-5402204-10	5402	1	3160-6102053	5402	26
3162-5325212	5325	1	3160-5402205-10	5402	1		6102	14
3162-5325214	5325	1	3163-5402220	5402	1		6202	16
3162-5325216	5325	1	3163-5402221	5402	1		6302	13
3162-5325218	5325	1	3162-5402232	5402	1	3160-6103210-01	6103	1
3162-5325220	5325	2	3162-5402233	5402	1	3160-6103211-01	6103	1
3162-5325225	5325	1	2206-5402254-01	5402	30	3160-6103214-01	6103	1
3162-5325226	5325	1		5702	9	3160-6103215-01	6103	1
3162-5325228	5325	1		6102	2	3160-6103220	6103	2
3162-5325230	5325	1		6302	4	3160-6103230	6103	2
3162-5325232	5325	1		6810	14	3160-6103246	6103	1
3162-5325234	5325	1		8412	28	3160-6103247	6103	1
3162-5325240	5325	2	2206-5402256-01	5402	30	3160-6103250	6103	1
3162-5325242	5325	1		5702	9	3160-6103251	6103	1

Обозначение Designation	№ под- группы Subgroup No.	Кол-во Quantity	Обозначение Designation	№ под- группы Subgroup No.	Кол-во Quantity	Обозначение Designation	№ под- группы Subgroup No.	Кол-во Quantity
3160-6103290	6103	1	3160-6105151	6205	1	3162-6105411	6105	1
3160-6103291	6103	1	3160-6105180	6305	1	3160-6105416	6105	2
3160-6103292	6103	1	3162-6105180	6105	1		6305	1
3160-6103293	6103	1		6205	1	3160-6105418	6105	2
3160-6103294	6103	2	3162-6105181	6105	1		6305	1
3160-6103320	6103	2		6205	1	3162-6105500	6105	1
3160-6104010	6104	1	2109-6105182	6305	1	3160-6105501	6305	1
3160-6104011	6104	1	3162-6105182	6105	1	3162-6105501	6105	1
3160-6104064	6104	2		6205	1		6205	2
	6204	2	3162-6105183	6105	1	3162-6105520	6105	1
3160-6104066	6104	2		6205	1	3162-6105521	6105	1
	6204	2	3160-6105185	6305	1	3160-6105524	6105	2
3160-6104072	6104	2	3162-6105185	6105	2	3162-6105530	6105	2
	6204	2		6205	2	3160-6106016-01	6106	4
3160-6104192	6104	2	3162-6105187	6105	2	3160-6106020	6106	4
	6204	2		6205	2		6206	4
3160-6104194	6104	8	3160-6105192	6305	1	3160-6106096	6106	2
3162-6104510-10	6104	1	3162-6105192	6105	1		6206	2
3162-6104511-10	6104	1		6205	1		6306	1
3162-6104544-10	6104	2	3162-6105193	6105	1	3160-6106102	6106	2
3162-6104546-10	6104	2		6205	1		6206	2
3160-6105012	6105	1	3162-6105196	6105	2	3160-6106104	6106	2
3160-6105013	6105	1		6205	2		6206	2
3160-6105014	6305	1	3160-6105208	6105	2	3160-6106106	6106	2
3160-6105014-01	6105	1		6205	2		6206	2
	6205	1		6305	1	3160-6106108	6106	2
3160-6105015-01	6105	1	3160-6105222	6105	2		6206	2
	6205	1		6205	2	3160-6106156	6106	2
3162-6105090	6105	1		6305	1		6206	2
3162-6105091	6105	1	3160-6105228	6105	2	3160-6106160	6106	2
3160-6105094	6105	2		6205	2		6206	2
	6305	2		6305	1	3160-6107014	6107	1
3160-6105118	6105	1	3160-6105240	6105	1	3160-6107015	6107	1
3160-6105119	6105	1		6205	1	3160-6107032	6107	2
3162-6105125	6105	2	3160-6105241	6105	1		6207	2

Обозначение Designation	№ под- группы Subgroup No.	Кол-во Quantity	Обозначение Designation	№ под- группы Subgroup No.	Кол-во Quantity	Обозначение Designation	№ под- группы Subgroup No.	Кол-во Quantity
3160-6203230	6203	2	3160-6305460	6305	1	3160-6820010-22	6820	1
3160-6203246	6203	1	3160-6305472-10	6305	1	3160-6820010-23	6820	1
3160-6203247	6203	1	3160-6305480	6305	1	3162-6826040	6202	1
3160-6203250	6203	1	3160-6305486	6305	1	3162-6826041	6202	1
3160-6203251	6203	1	3160-6305500	6302	1	3162-6826082-10	6102	1
3162-6203290	6203	1	3160-6305510	6305	1		6202	1
3162-6203292	6203	1	3160-6305514	6302	2	3162-6826083-10	6102	1
3162-6203293	6203	1	3160-6305530	6305	1		6202	1
3160-6203294	6203	2	3160-6306018	6306	1	3163-6827302	6820	1
3162-6203320	6203	2	3160-6306019	6306	1	3163-6827304	6820	1
3162-6204010	6204	1	3160-6306028	6306	2	3163-6827305	6820	1
3162-6204011	6204	1	3160-6306400	6306	1	3163-6827306	6820	1
3160-6204194	6204	8	3160-6306402	6306	1	3163-6827314	6820	1
3160-6205012	6205	1	3160-6306404	6306	1	3163-6827315	6820	1
	6305	1	3160-6306406	6306	1	3162-6870012	5000	2
3160-6205013	6205	1	3160-6306408	6306	1	3162-8101010-10	8101	1
3162-6205080-10	6205	1	3160-6306420	6306	1	3162-8101020	8101	1
3162-6205081-10	6205	1	3160-6306442	6306	1	3162-8101025	8101	1
3162-6205082-10	6205	1	3160-6306450	6305	1	3162-8101026	8101	1
3162-6205083-10	6205	1	3160-6306458	6305	2	3741-8101039	8110	1
315177-6205098	6105	2	3160-6306462	6305	1	402.8101040-10	1008	1
	6205	2	3160-6307015	6307	1		1307	1
	6305	1	3160-6313050	6313	1	3162-8101050	8101	1
3160-6205118	6105	2	3160-6313100	6313	1	3162-8101060	8101	1
	6205	4	3160-6313100-01	6313	1	3160-8101074	8101	1
	6305	2	31601-6313150	6313	1	3162-8101074	8101	1
3162-6205132	6205	2	3160-6313150	6313	1	3162-8101075	8101	1
3151-6205187	6305	1	31601-6313200	6313	1	3160-8101084	8101	1
3151-6205192	6105	1	3160-6313200	6313	1	3160-8101110	8101	7
	6205	1	3160-6318060	5208	1		8119	6
	6305	1	3160-6318060-01	5208	1	3160-8101112	8101	1
3151-6205193	6105	1	3160-6512010	6512	1	3160-8101113	8101	4
	6205	1	3162-6810010-10	6810	1	3160-8101150	8101	1
3160-6205530	6205	2	3162-6810010-11	6810	1	3160-8101160	8110	20
3160-6206016-01	6206	4	3162-6810011-10	6810	1	451Д-8101172	3711	2
3160-6206032-01	6206	2	3162-6810011-11	6810	1	31602-8101206	8110	1
3160-6207014	6207	1	3162-6816040	6102	1	3160-8101210	8101	1
3160-6207015	6207	1	3162-6816041	6102	1	3162-8101342	8101	1
3162-6300020	6300	1	3160-6816092	6102	4	3163-8101343	8101	1
3160-6302010-01	6302	1		6202	4	3163-8101346	8101	1
3160-6302032-01	6302	1	3160-6817102	6810	1	3160-8101352	8101	1
3160-6303010-01	6303	1	3160-6817103	6810	1	3162-8101365	8101	1
3160-6303014-01	6303	1	3160-6817104	6810	1	3162-8101366	8101	1
3160-6303018	6303	1	3160-6817105	6810	1	3160-8101502	8101	2
3160-6305150	6305	1	3160-6817106	6810	1	3162-8101522	8101	1
3160-6305158	6305	1	3160-6817107	6810	1	3162-8101528-10	8101	1
3160-6305240	6305	1	3163-6817108	6810	1	3160-8101529	8101	1
3160-6305410	6305	1	3163-6817109	6810	1	3162-8101530	8101	1

Обозначение Designation	№ под- группы Subgroup No.	Кол-во Quantity	Обозначение Designation	№ под- группы Subgroup No.	Кол-во Quantity	Обозначение Designation	№ под- группы Subgroup No.	Кол-во Quantity
3162-8101531	8101	2	3162-8109064	8109	1	3163-8119231	8119	1
3163-8101532	8101	1	3162-8109070	8109	1	3163-8119232	8119	1
3162-8101535	8101	1	3162-8109072	8109	1	3163-8119242-20	8119	1
3163-8101536	8101	1	3162-8109074	8109	1	3160-8119390	8119	1
3160-8101537	8101	1	3162-8109076	8109	1	3160-8119548	8119	1
3163-8101540	8101	1	3162-8109078	8109	1	3163-8119700	8119	1
3162-8101561	8101	1	3162-8109080	8109	1	3160-8201008	8201	1
3162-8101562	8101	1	3160-8109084	8109	3	3162-8201060	8201	1
3162-8101563	8101	1	3160-8109135	8109	6	3162-8201061	8201	1
3162-8102112	8102	1	3162-8110010	8110	1	3162-8201070	8201	1
3162-8102120	8102	1	3162-8110011	8110	1	3162-8201071	8201	1
3162-8102122	8102	1	3162-8110020	8110	1	3162-8201252	8201	1
3162-8102124	8102	1	3162-8110050	8110	1	3162-8201253	8201	1
3160-8102126	8101	1	3162-8110050-01	8110	1	3162-8201384	8201	1
3162-8102141	8102	1	3162-8110070	5000	1	3162-8201385	8201	1
3162-8102142	8102	1	3162-8110200-10	8110	1	3162-8201386	8201	1
3162-8102145	8102	5	3162-8110202	8110	2	3162-8201387	8201	1
3162-8102151	8102	4	3162-8110204	8110	1	3160-8202010	8202	4
3162-8102153	8102	4	3162-8110206	8110	1	3160-8202018	8202	6
3162-8104310	8104	5	3162-8110210-10	8110	1	3160-8202020	8202	6
3162-8104320	8104	1	3162-8110214	8110	1	3160-8202024	8202	3
3162-8104328	8104	1	3162-8110216	8110	1	3160-8202028	8202	3
3162-8104329	8104	1	3163-8110232	8110	1	3160-8202040	8202	4
3162-8104330	8104	1	3162-8110235	8110	1	3160-8202080	8202	2
3162-8104331	8104	1	3162-8110237-10	8110	1	3160-8202100	8202	2
3162-8104332	8104	1	3162-8110240	8110	2	3162-8203236	8203	1
3162-8104338	8104	1	3160-8112022	8401	1	3162-8203238	8203	1
3162-8104339	8104	1	3163-8119010	8119	1	3162-8203242	8203	1
3162-8104340	8104	1	3160-8119020	8119	1	3162-8203328	8203	2
3162-8104341	8104	1	3163-8119022	8119	1	3162-8203340	8203	1
3162-8104391	8102	8	3163-8119023	8119	1	3160-8204010-02	8204	1
	8104	23	3163-8119025	8119	1	3160-8204011-02	8204	1
3162-8104398	8104	1	3163-8119030	8119	1	3160-8204096-02	8204	2
3162-8104400	8104	1	3163-8119052	8119	1	3160-8208010	8208	2
3162-8104402	8104	1	3163-8119053	8119	1	3163-8212050-01	8212	1

Обозначение Designation	№ под- группы Subgroup No.	Кол-во Quantity	Обозначение Designation	№ под- группы Subgroup No.	Кол-во Quantity	Обозначение Designation	№ под- группы Subgroup No.	Кол-во Quantity
3160-8217203-01	8217	1	3160-8405578	8405	6	43141T00270	1701	2
3160-8217302-01	8217	1	3160-8405580	8405	1	43216T00130	1701	2
3162-8221110	8221	1	3160-8405581	8405	1	43216T00140	1701	1
3162-8221111	8221	1	3162-8405585	8405	2	43216T00150	1701	1
3163-8401010	8401	1	3160-8405592	8405	1	43216T00160	1701	1
3163-8401014	8401	1	3160-8405593	8405	1	43216T00170	1701	1
3163-8401018	8401	1	3160-8406010	8406	1	43216T00180	1701	1
3163-8401019	8401	1	3163-8406040	8406	1	43220T05840	1701	1
3163-8401020	8401	1	3163-8406060	8406	1	43226T00040	1701	1
3163-8401021	8401	1	3162-8406134	8406	1	43226T00050	1701	1
3163-8401040	8401	1	3160-8406140	8406	1	43226T00060	1701	1
3163-8401041	8401	1	3160-8406161	8406	1	43226T00070	1701	1
3162-8401509	8401	1	3160-8406164	8406	1	43231T03060	1701	1
3162-8401514	8401	1	3160-8406165	8406	1	43232T01080	1701	1
3162-8401518	8401	1	3160-8406166	6205	2	43232T01090	1701	1
3163-8402010	8402	1		8406	1	43234T00080	1701	1
3163-8402200	8402	1	3160-8406176	8406	1	43234T00090	1701	1
3160-8402214	8402	2	3163-8407016	8407	1	43234T00100	1701	1
3163-8403010	8403	1	3163-8407017	8407	1	43234T00110	1701	1
3163-8403011	8403	1	3160-8407038	8407	2	43234T00120	1701	1
3160-8403066	2802	2	3163-8407108	8407	2	43236T03300	1701	1
	5109	2	3160-8407134-10	8407	4	43241T04120	1701	1
	8403	14	3163-8412070	8412	1	43243T00300	1701	1
3163-8403154	8403	1	3163-8412074	8412	1	43250T04170	1701	1
3163-8403155	8403	1	3163-8412076	8412	1	43260T05300	1701	1
3160-8403804	2802	2	3163-8412077	8412	1	43280T01310	1701	1
	5109	2	3163-8412078	8412	1	43280T01320	1701	1
	8403	14	3163-8412079	8412	1	43289T01960	1701	1
3162-8404160	5413	2	3163-8412080	8412	1	43289T01970	1701	1
3160-8404320	8404	2	3163-8412081	8412	1	43289T01971	1701	1
3160-8404321	8404	2	3163-8412220	2		43289T01980	1701	1
3163-8404340	8404	4	3163-8412226	8412	1	43289T01981	1701	1
3163-8404524	8404	1	45 9652 1518	3801	2	43289T01990	1701	1
3163-8404525	8404	1	45 9930 0096	1013	1	43289T01991	1701	1
3163-8404534	8404	1	75 9219 3038	8201	6	43289T02000	1701	1
3163-8404535	8404	1	76-180307K4C9	2201	1	43289T02001	1701	1
3162-8405010	8405	1	43047T00110	1701	2	43289T02010	1701	1
3162-8405011	8405	1	43047T00120	1701	1	43289T02011	1701	1
3162-8405012	8405	1	43047T00130	1701	1	43289T02020	1701	1
3162-8405013	8405	1	43111T05710	1701	1	43289T02021	1701	1
3163-8405030	5000	1	43111T05720	1701	1	43289T02030	1701	1
3163-8405031	5000	1	43112T01970	1701	1	43289T02031	1701	1
3162-8405040	8405	4	43117T00020	1701	1	43289T02310	1701	1
3162-8405045-02	8405	2	43118T00060	1701	1	43289T02320	1701	1
3162-8405050	8405	4	43118T00070	1701	2	43360T02600	1701	1
3162-8405055	8405	4	43118T00100	1701	1	43360T02610	1701	1
3160-8405570	8405	1	43118T00140	1701	1	43360T02620	1701	1
3160-8405571	8405	1	43141T00250	1701	2	43360T02630	1701	1

Обозначение Designation	№ под- группы Subgroup No.	Кол-во Quantity	Обозначение Designation	№ под- группы Subgroup No.	Кол-во Quantity	Обозначение Designation	№ под- группы Subgroup No.	Кол-во Quantity
43360T02640	1701	2	43415T00060	1701	1	43587T00020	1701	2
43362T02020	1701	1	43416T02590	1701	1	43587T00020	1701	2
43362T02030	1701	1	43418T00050	1701	1	43631T02310	1701	1
43362T02040	1701	1	43418T00060	1701	1	43641T02490	1701	1
43362T02050	1701	1	43418T00070	1701	1	43641T02500	1701	1
43362T02060	1701	1	43418T00080	1701	1	43641T02510	1701	1
43362T02070	1701	1	43418T00090	1701	1	43646T00090	1701	1
43362T02080	1701	1	43421T03680	1701	1	43660T02590	1701	2
43362T02090	1701	1	43427T00030	1701	1	43662T00300	1701	1
43362T02091	1701	1	43455T00120	1701	3	43662T00310	1701	1
43362T02100	1701	1	43460T00540	1701	1	43662T00320	1701	1
43362T02101	1701	1	43460T00550	1701	1	43672T00640	1701	1
43362T02110	1701	1	43462T00750	1701	1	43672T00650	1701	1
43362T02120	1701	1	43462T00760	1701	1	43672T00660	1701	1
43362T02130	1701	1	43475T01480	1701	1	43676T01720	1701	3
43362T02140	1701	1	43478T01700	1701	6	43676T01730	1701	2
43362T02150	1701	1	43481T00440	1701	1	43676T01750	1701	1
43362T02160	1701	1	43481T00450	1701	1	43692T00320	1701	9
43362T02230	1701	1	43481T00460	1701	1	47124T00320	1701	1
43362T02280	1701	1	43481T00470	1701	1	47124T00330	1701	1
43362T02290	1701	1	43481T00480	1701	1	47197T00070	1701	1
43362T02300	1701	1	43481T00490	1701	1	47198T00030	1701	1
43362T02310	1701	1	43481T00500	1701	1	47198T00060	1701	1
43362T02320	1701	1	43481T00510	1701	1	47198T00080	1701	1
43362T02330	1701	1	43481T00520	1701	1	52213T00040	1701	1
43371T00760	1701	1	43481T00530	1701	1	59823T01090	1701	1
43371T00770	1701	1	43481T00540	1701	1	K995111800	1701	1
43371T00780	1701	1	43484T00400	1701	2	K995621000	1701	2
43381T00080	1701	1	43492T00040	1701	3	K995621400	1701	2
43381T00090	1701	1	43492T00050	1701	3	K995621800	1701	1
43381T00100	1701	1	43492T00060	1701	1	S1123308283	1701	6
43384T01380	1701	6	43511T03560	1701	1	S1140308201	1701	7
43384T01400	1701	3	43517T00080	1701	1	S1140410503	1701	10
43386T01110	1701	6	43521T01790	1701	1	S1140510401	1701	2
43386T01130	1701	3	43522T00580	1701	1	S1604105000	1701	1

Группа 39. Инструмент и принадлежности	
Group 39. Tools and Accessories	190
Группа 50. Кузов	
Group 50. Body	192
Группа 51. Пол кузова	
Group 51. Body Floor	194
Группа 52. Окно ветровое	
Group 52. Windshield	204
Группа 53. Передок	
Group 53. Body Front	206
Группа 54. Боковина	
Group 54. Body Side	212
Группа 57. Крыша	
Group 57. Body Roof	216
Группа 61. Дверь передняя	
Group 61. Front Door	216
Группа 62. Дверь задняя	
Group 62. Rear Door	224
Группа 63. Дверь задка	
Group 63. Body Rear Door	231
Группа 65. Механизмы управления центральные	
Group 65. Central Control Mechanisms	236
Группа 68. Сиденья	
Group 68. Seats	236
Группа 81. Вентиляция и отопление	
Group 81. Body Ventilation and Heating Arrangement	238
Группа 82. Принадлежности кузова	
Group 82. Body Accessories	250
Группа 84. Оперение	
Group 84. Cowling	256
Подшипники, ролики, иглы и шарики	
Bearings, Rollers, Needles and Balls	264
Сальники и манжеты	
Glands and Collars	268
Электрические лампы накаливания	
Filament Lamps (Bulbs)	273