

## СБОРОЧНЫЕ ЕДИНИЦЫ И ДЕТАЛИ UNITS AND PARTS

рис. Fig. No.	п о - зиции на рис. Ref. No in Fig.	Обозначение детали (сборочной единицы) Designation of part (unit)	Код ОКП ОКП code	Количество на подгруппу Quantity per subgroup			Наименование	Description
				УАЗ-31519-095 УАЗ-31519-195	УАЗ-315195-023 УАЗ-315195-123	УАЗ-315143-095 УАЗ-315143-195		
1	2	3	4	5	6	7	8	9

### ГРУППА 10. ДВИГАТЕЛЬ GROUP 10. ENGINE

#### Подгруппа 1000. Двигатель в сборе Subgroup 1000. Engine Assy

-	31519-1000250-80	1	-	-	Двигатель в сборе (полностью укомплектованный для установки на шасси, двигатель 4218.1000400-15)	Engine assy (complete for mounting on chassis, engine 4218.1000400-15)
	31519-1000250-85 <sup>+</sup>	1	-	-	Двигатель в сборе (полностью укомплектованный для установки на шасси, двигатель 4218.1000400-05)	Engine assy (complete for mounting on chassis, engine 4218.1000400-05)
	315195-1000250	-	1	-	Двигатель в сборе (полностью укомплектованный для установки на шасси, двигатель 409.1000400-10 или 409.1000400-11)	Engine assy (complete for mounting on chassis, engine 409.1000400-10 or 409.1000400-11)
	315123-1000250-10	-	-	1	Двигатель в сборе (полностью укомплектованный для установки на шасси, двигатель 315123-1000400-10 "ANDORIA")	Engine assy (complete for mounting on chassis, engine 315123-1000400-10 "ANDORIA")
	4218.1000400-15	1	-	-	Двигатель в сборе с оборудованием (датчик температуры ТМ106-11, датчик давления масла 3202.3829 или ММ111Д или 6012.3829 или 23.3829)	Engine assy with equipment (temperature sensor ТМ106-11, oil pressure sensor 3202.3829 or ММ111Д or 6012.3829 or 23.3829)
	4218.1000400-05 <sup>+</sup>	1	-	-	Двигатель в сборе с оборудованием (датчик температуры ТМ100, датчик давления масла ММ358)	Engine assy with equipment (temperature sensor ТМ100, oil pressure sensor ММ358)
	409.1000400-10	-	1	-	Двигатель в сборе с оборудованием	Engine assy with equipment
	409.1000400-11 <sup>+</sup>	-	1	-	Двигатель в сборе с оборудованием (генератор и стартер фирмы "BOSCH")	Engine assy with equipment (alternator and starter of BOSCH)
	315123-1000400-10	-	-	1	Двигатель в сборе с оборудованием	Engine assy with equipment

#### Подгруппа 1001. Подвеска двигателя Subgroup 1001. Engine Mounting

1	1	201542-П29	45 9346 1600	-	-	6	Болт М12х35	Bolt М12х35
---	---	------------	--------------	---	---	---	-------------	-------------

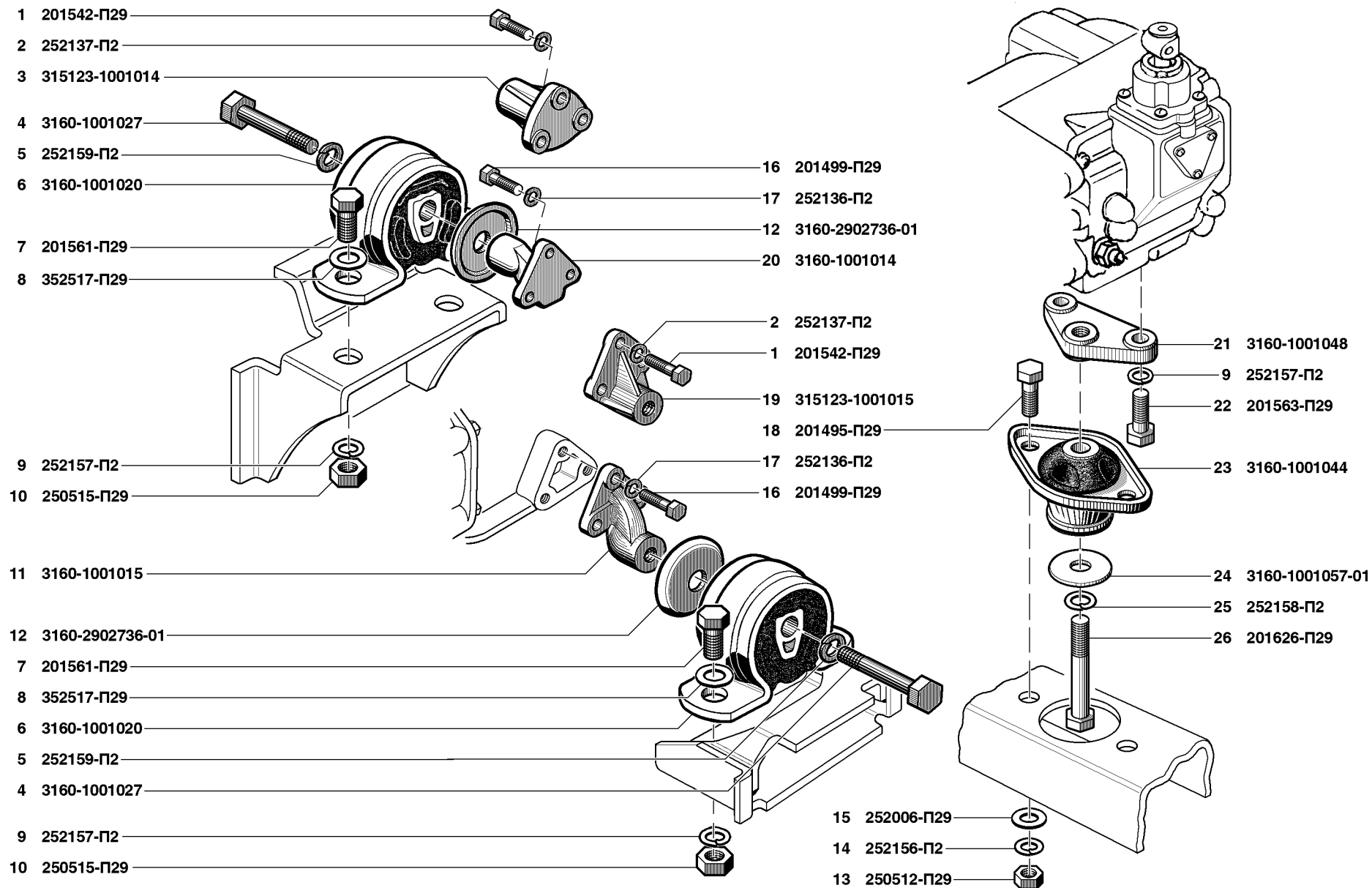


Рис. 1. Подвеска двигателя (1001)/1  
 Fig. 1. Engine mounting (1001)/1

1	2	3	4	5	6	7	8	9
1	2	252137-П2	45 9816 6068	-	-	6	Шайба 12ОТ пружинная	Spring washer 12ОТ
	3	315123-1001014	45 4321 5604	-	-	1	Кронштейн крепления передней опоры, правый	Engine front mounting r.h. bracket
1,2	4	3160-1001027	45 3149 3169	2	2	2	Болт	Bolt
	5	252159-П2	45 3816 6010	2	2	2	Шайба 16 пружинная	Spring washer 16
	6	3160-1001020	45 3149 0488	2	2	2	Опора двигателя передняя	Engine mounting
	7	201561-П29	45 9346 1617	4	4	4	Болт М12х1,25х25	Bolt М12х1.25х25
	8	352517-П29	45 9964 6022	4	4	4	Шайба 12	Washer 12
	9	252157-П2	45 9816 6008	6	6	6	Шайба 12 пружинная	Spring washer 12
	10	250515-П29	45 9563 1255	4	4	4	Гайка М12х1,25	Nut М12х1.25
1	11	3160-1001015	45 3149 3166	1	-	-	Кронштейн крепления передней опоры, левый	Engine front mounting l.h. bracket
1,2	12	3160-2902736-01	45 3149 0011	2	2	2	Пластина	Plate
1	13	250512-П29	45 9553 1057	2	2	2	Гайка М10	Nut М10
	14	252156-П2	45 9816 6007	2	2	2	Шайба 10 пружинная	Spring washer 10
	15	252006-П29	45 9811 1207	2	2	2	Шайба 10,5	Washer 10.5
	16	201499-П29	45 9346 1561	6	-	-	Болт М10х30	Bolt М10х30
	17	252136-П2	45 9816 6067	6	-	-	Шайба 10 пружинная	Spring washer 10
	18	201495-П29	45 9346 1557	2	2	2	Болт М10х20	Bolt М10х20
	19	315123-1001015	45 4321 5605	-	-	1	Кронштейн крепления передней опоры, левый	Engine front mounting l.h. bracket
	20	3160-1001014	45 3149 3165	1	-	-	Кронштейн крепления передней опоры, правый	Engine front mounting r.h. bracket
	21	3160-1001048	45 3149 0493	1	1	1	Кронштейн крепления задней опоры	Engine rear mounting bracket
	22	201563-П29	45 9346 1619	2	2	2	Болт М12х1,25х30	Bolt М12х1.25х30
	23	3160-1001044	45 3149 2809	1	1	1	Опора двигателя задняя	Engine rear mounting
	24	3160-1001057-01	45 3149 3625	1	1	1	Пластина ограничителя хода нижняя	Arrester lower plate
	25	252158-П2	45 9816 6009	1	1	1	Шайба 14 пружинная	Spring washer 14
	26	201626-П29	45 9346 1676	1	1	1	Болт М14х1,5х90	Bolt М14х1.5х90
2	27	201503-П29	45 9346 1565	-	4	-	Болт М10х40	Bolt М10х40
	28	200315-П29+	45 9326 1061	-	4	-	Болт М10х40	Bolt М10х40
	29	252136-П29	45 9816 6067	-	6	-	Шайба 10 пружинная	Spring washer 10
	30	201508-П29	45 9346 1568	-	2	-	Болт М10х55	Bolt М10х55
	31	200320-П29+	45 9326 1064	-	2	-	Болт М10х55	Bolt М10х55
	32	31602-1001014-10	45 4344 2724	-	1	-	Кронштейн крепления передней опоры, правый	Engine front mounting r.h. bracket
	33	31602-1001015	45 3149 4204	-	1	-	Кронштейн крепления передней опоры, левый	Engine front mounting l.h. bracket

**Подгруппа 1002. Блок цилиндров двигателя**  
**Subgroup 1002. Cylinder Block**

3	1	421.1002009-10		1	-	-	Блок цилиндров с крышками и картером сцепления в сборе	Cylinder block with covers and clutch housing in assy
---	---	----------------	--	---	---	---	--	---

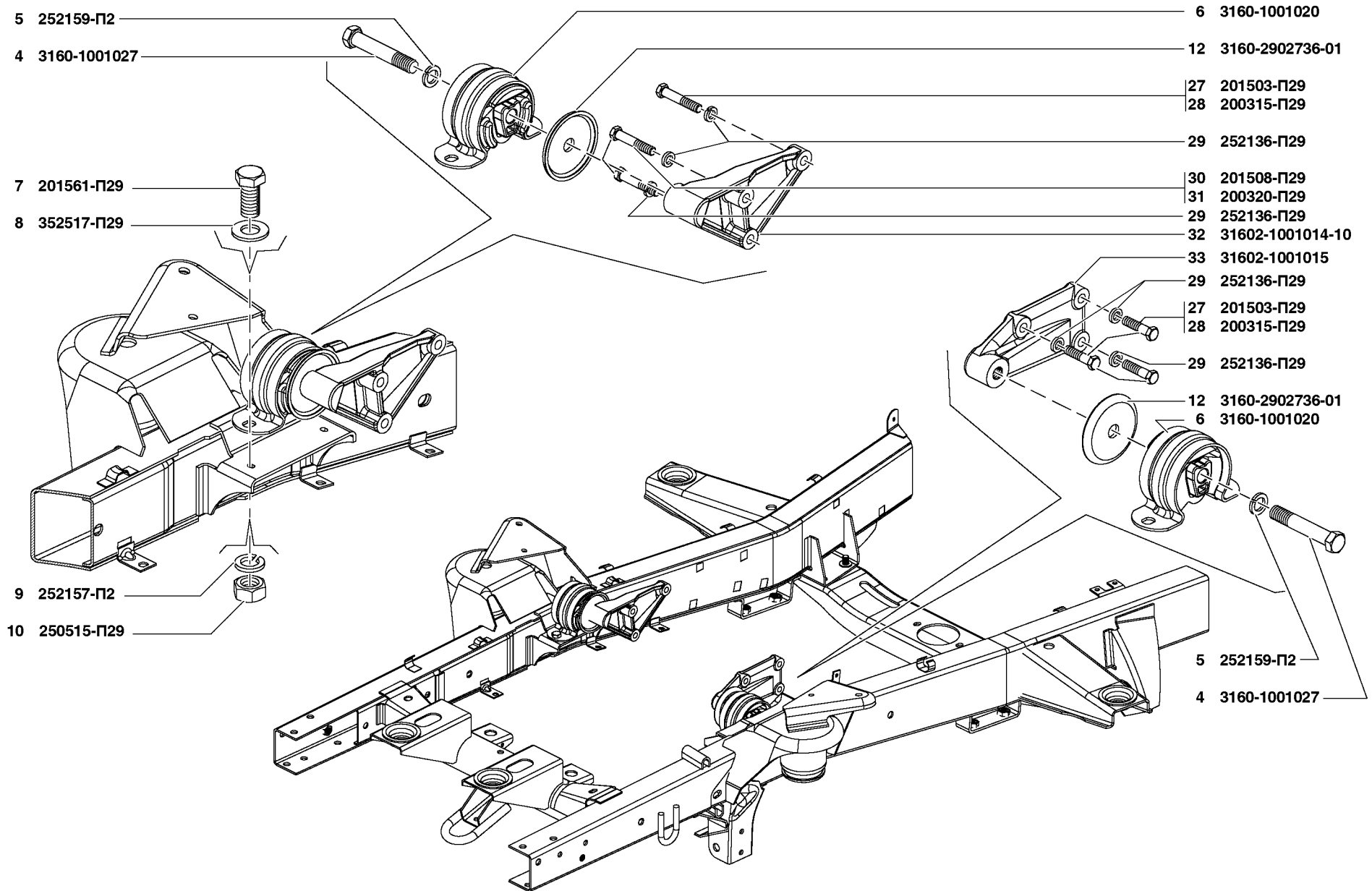


Рис. 2. Подвеска двигателя (1001)/2  
 Fig. 2. Engine mounting (1001)/2

1	2	3	4	5	6	7	8	9
3	2	417.1002123	45 6321 2083	2	-	-	Штифт Ø 13x28	Set pin dia 13x28
	3	4173.1005160	45 6321 2077	1	-	-	Держатель манжеты коленчатого вала	Crankshaft collar holder
	4	201416-П8	45 9346 9502	5	-	-	Болт М6х12	Bolt M6x12
	5	252154-П2	45 9816 6005	5	-	-	Шайба 6Л пружинная	Spring washer 6Л
	6	417.1002122	45 6321 2082	2	-	-	Шпилька М8х32	Stud M8x32
	7	417.1005153-20		1	-	-	Крышка манжеты коленчатого вала	Crankshaft collar cover
	8	100121	45 6722 0015	2	-	-	Шайба 8	Washer 8
	9	250511-П29	45 9553 9056	7	-	-	Гайка М8х1	Nut M8x1
	10	21-1005303-11	45 6321 1284	10	-	-	Шпилька М14х1,5х75	Stud M14x1.5x75
	11	417.1005152	45 6321 1852	1	-	-	Крышка заднего подшипника коленчатого вала	Crankshaft rear bearing cap
	12	21-1005304	45 6321 1009	10	-	-	Гайка М14х1,5	Nut M14x1.5
	13	417.1005143	45 6321 1850	1	-	-	Крышка четвертого подшипника коленчатого вала	Crankshaft fourth bearing cap
	14	417.1005145	45 6321 1851	2	-	-	Крышка второго и третьего подшипников коленчатого вала	Crankshaft second and third bearing cap
	15	417.1005140	45 6321 1849	1	-	-	Крышка переднего подшипника коленчатого вала	Crankshaft front bearing cap
	16	252157-П2	45 9816 6008	2	-	-	Шайба 12Л пружинная	Spring washer 12Л
	17	201542-П29	45 9346 9600	2	-	-	Болт М12х35	Bolt M12x35
	18	262531-П8	45 9932 9201	1	-	-	Пробка КГ 1/8"	Plug КГ 1/8"
	19	421.1002082		2	-	-	Заглушка	Stopper
	20	252136-П2	45 9816 6067	4	-	-	Шайба 10.ОТ пружинная	Spring washer 10.ОТ
	21	201501-П8	45 9346 9563	4	-	-	Болт М10х35	Bolt M10x35
	22	296563-П	45 9981 1087	2	-	-	Пробка КГ 3/8"	Plug КГ 3/8"
	23	296997-П29		1	-	-	Заглушка Ø 55 мм	Stopper dia 55 mm
	24	291752-П	45 9952 3070	1	-	-	Шпилька М8х1х38	Stud M8x1x38
	25	414.1002121	45 6321 1773	7	-	-	Шпилька М8х1х57	Stud M8x1x57
	26	200272-П8	45 9326 9029	2	-	-	Болт М8х65	Bolt M8x65
	27	421.1002089		2	-	-	Заглушка Ø 30 мм	Stopper dia 30 mm
	28	417.1002064	45 6321 1829	1	-	-	Прокладка крышки распределительных шестерен	Timing gear cover gasket
	29	252155-П2	45 9816 6006	5	-	-	Шайба 8Л пружинная	Spring washer 8Л
	30	100937	45 9973 4037	2	-	-	Гайка М8	Nut M8
	31	417.1002060	45 6321 1828	1	-	-	Крышка распределительных шестерен	Timing gear cover
	32	53-1005034	45 6421 1648	1	-	-	Сальник передний коленчатого вала с пружиной в сборе	Crankshaft front gland with spring in assy
	33	4173.1002058-01		1	-	-	Крышка распределительных шестерен с манжетой в сборе	Timing gear cover with collar in assy
	34	295342-П8		1	-	-	Штифт	Set pin
	35	258611	45 9842 0356	2	-	-	Штифт 4х10	Set pin 4x10
	36	421.1002014		1	-	-	Блок цилиндров	Cylinder block

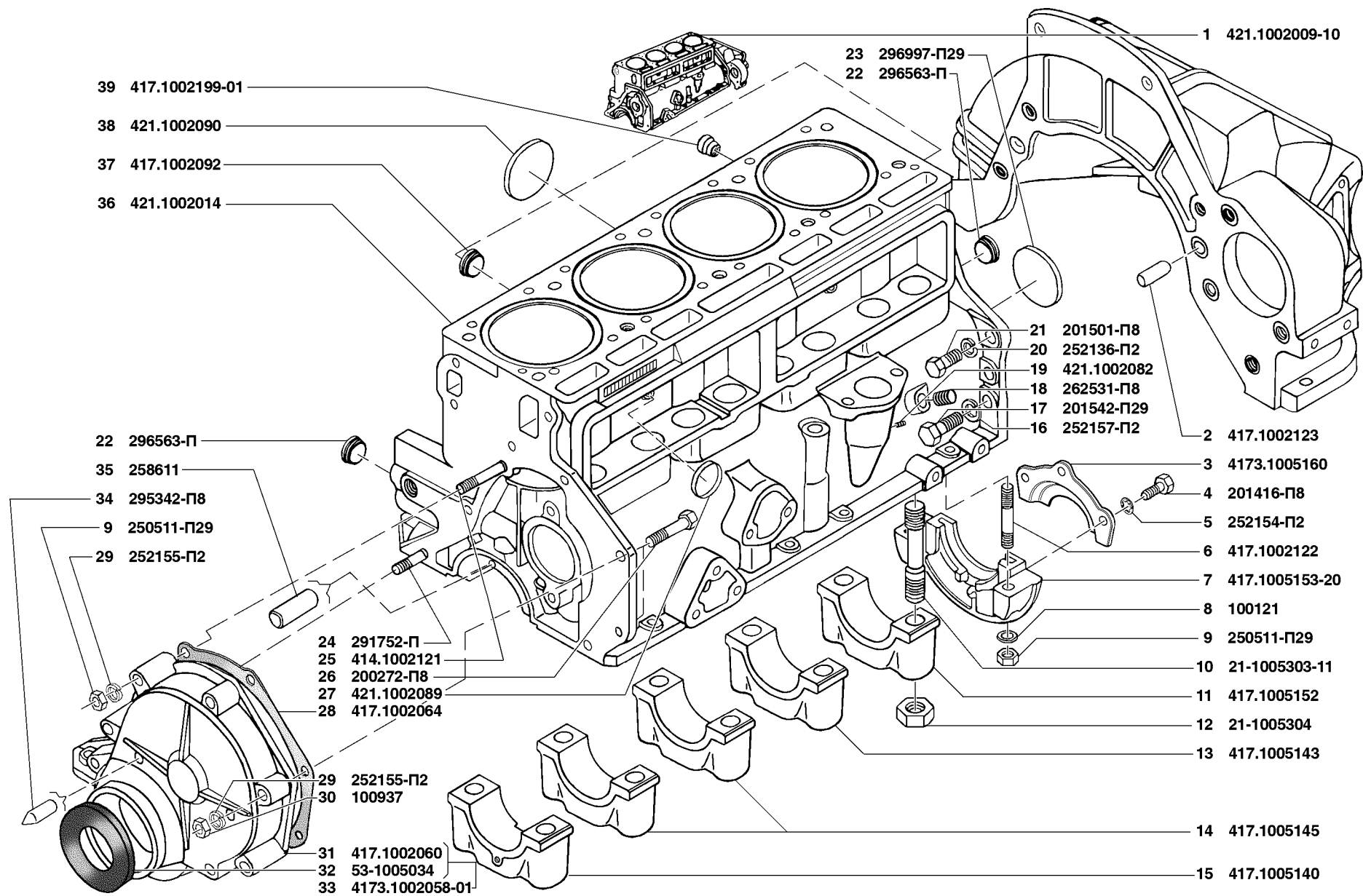


Рис. 3. Блок цилиндров двигателя (1002)/1  
Fig. 3. Cylinder block (1002)/1

1	2	3	4	5	6	7	8	9
3	37	417.1002092		1	-	-	Пробка КГ 1/2"	Plug КГ 1/2"
	38	421.1002090		4	-	-	Заглушка Ø 45 мм	Stopper dia 45 mm
	39	417.1002199-01		1	-	-	Штуцер переходной	Union
4	40	405.1002010-10		-	1	-	Блок цилиндров с крышками коренных подшипников	Cylinder block with main bearing caps
	41	406.1002062-01		-	1	-	Крышка цепи	Chain cap
	42	874402-П29		-	3	-	Винт М8х30	Screw М8х30
	43	24-1011391		-	2	-	Втулка установочная крышки цепи	Chain cap setting bushing
	44	406.1002068		-	1	-	Прокладка крышки цепи правая	Chain cap r.h. gasket
	45	874403-П29		-	7	-	Винт М8х55	Screw М8х55
	46	406.1002067		-	1	-	Прокладка крышки цепи левая	Chain cap l.h. gasket
	47	874404-П29		-	1	-	Винт М8х65	Screw М8х65
	48	296576-П29	45 9981 1097	-	1	-	Пробка КГ 1/2"	Plug КГ 1/2"
	63	296563-П29	45 9981 1087	-	2	-	Пробка КГ 3/8"	Plug КГ 3/8"
	65	262541-П29		-	1	-	Пробка КГ 1/8"	Plug КГ 1/8"
	66	ПП-6-1-0		-	1	-	Кран ПП-6-1-0	Cock ПП-6-1-0
	67	63-1013095		-	1	-	Клапан масляного радиатора в сборе	Oil cooler valve in assy
	68	63-1013097		-	1	-	Корпус клапана масляного радиатора	Oil cooler valve housing
	69	296499-П29		-	1	-	Пробка М18х1,5	Plug М18х1.5
	70	406.1013145		-	1	-	Штуцер	Union
	71	353052-П29	45 9982 4006	-	1	-	Пробка К 1/4"	Plug КГ 1/4"
<b>Подгруппа 1003. Головка блока цилиндров с клапанами</b>								
<b>Subgroup 1003. Cylinder block head with valves</b>								
4	43	24-1011391		-	4	-	Втулка установочная крышки цепи	Chain cap setting bushing
	49	409.1003083		-	1	-	Крышка передняя головки цилиндров с опорой вентилятора	Cylinder head front cover with fan support
	50	45 9376 1121		-	2	-	Болт М8х25	Bolt М8х25
	51	874015-П29		-	2	-	Болт М8х38	Bolt М8х38
	52	406.1003240		-	1	-	Прокладка передней крышки	Front cover gasket
	53	291792-П2		-	3	-	Шпилька М10х1х28	Stud М10х1х28
	54	291815-П2		-	2	-	Шпилька М10х1х80	Stud М10х1х80
	55	406.1003050		-	10	-	Болт головки цилиндров	Cylinder head bolt
	56	406.1003051		-	10	-	Шайба болта головки цилиндров	Cylinder head bolt washer
	57	406.1003047		-	20	-	Болт М8х45	Bolt М8х45
	58	45 9376 1104		-	4	-	Болт М6х20	Bolt М6х20

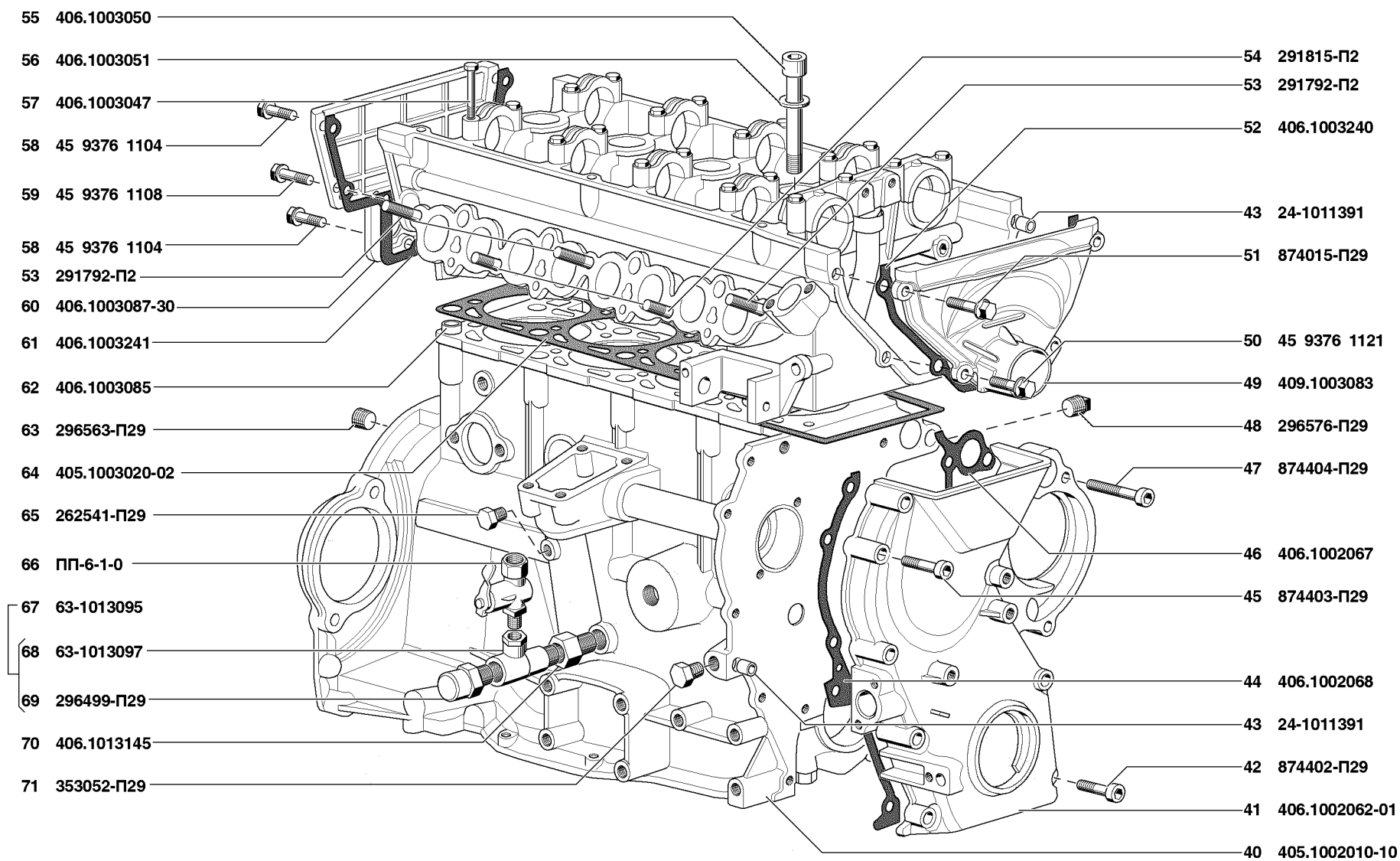


Рис. 4. Блок цилиндров двигателя (1002)/2 и головка блока цилиндров с клапанами (1003)/1  
 Fig. 4. Engine cylinder block (1002)/2 and cylinder block head with valves (1003)/1



1	2	3	4	5	6	7	8	9
4	59	45 9376 1108		-	2	-	Болт М6х30	Bolt M6x30
	60	406.1003087-30		-	1	-	Крышка головки цилиндров задняя	Cylinder head rear cover
	61	406.1003241		-	1	-	Прокладка задней крышки	Rear cover gasket
	62	406.1003085		-	2	-	Штифт установочный головки цилиндров	Cylinder head set pin
	64	405.1003020-02		-	1	-	Прокладка головки цилиндров	Cylinder head gasket
5	72	421.1003010-11		1	-	-	Головка блока цилиндров с клапанами в сборе	Cylinder head with valves in assy
	73	417.1008135-10		1	-	-	Скоба для подъема двигателя	Clamp to rise engine
	74	451М-1003086	45 6321 1405	4	-	-	Шайба 8,5	Washer 8.5
	75	201454-П8	45 9346 9521	4	-	-	Болт М8х16	Bolt M8x16
	76	21-1003082	45 6321 0122	1	-	-	Крышка отверстия водяной рубашки головки блока цилиндров	Cylinder head water jacket hole cover
	77	4146.1003084-01		1	-	-	Прокладка крышки водяной рубашки головки блока цилиндров	Cylinder head water jacket cover gasket
	78	421.1003012-10		1	-	-	Головка блока цилиндров с седлами и втулками в сборе	Cylinder head with seats and bushes in assy
	79	421.1003095		10	-	-	Гайка М12х1,25	Nut М12x1.25
	80	421.1003093		10	-	-	Шайба 12 крепления головки блока цилиндров	Cylinder block head washer 12
	81	421.1003020		1	-	-	Прокладка головки	Cylinder head gasket
	82	421.1003090		5	-	-	Шпилька СП М12х118 головки блока цилиндров	Cylinder head stud СП М12x118
	83	421.1003091		5	-	-	Шпилька СП М12х104	Stud СП М12x104

**Подгруппа 1004. Поршень и шатун  
Subgroup 1004. Piston and Connecting Rod**

5	84	421.1004010		4	-	-	Поршень и шатун в сборе	Piston and connecting rod in assy
	85	130-1004030	45 6523 0242	4	-	-	Кольцо поршневое компрессионное верхнее Ø 100,00 мм	100.00 mm dia upper compression ring in assy
	-	130-1004030P1	45 6523 1453	4	-	-	Кольцо поршневое компрессионное верхнее Ø 100,50 мм	100.50 mm dia upper compression ring in assy
	86	130-1004025	45 6523 0248	4	-	-	Кольцо поршневое компрессионное нижнее Ø 100,00 мм	100.00 mm dia lower compression ring in assy
	-	130-1004025P1	45 6523 0248	4	-	-	Кольцо поршневое компрессионное нижнее Ø 100,50 мм	100.50 mm dia lower compression ring in assy
	87	130-1004035-А		4	-	-	Кольцо поршневое маслоъемное Ø 100,00 мм	100.00 mm dia oil control piston ring
	-	130-1004035-AP1		4	-	-	Кольцо поршневое маслоъемное Ø 100,50 мм	100.50 mm dia oil control piston ring
	88	130-1004041	45 6523 0248	8	-	-	Диск кольцевой поршневого маслоъемного кольца	Oil control piston ring disk
	-	130-1004041-P1		8	-	-	Диск кольцевой поршневого маслоъемного кольца, увеличенный на 0,5 мм	Oil control piston ring disk oversized by 0.5 mm
	89	130-1004038	45 6523 0246	4	-	-	Расширитель радиальный поршневого маслоъемного кольца	Oil control piston ring radial expander
	90	130-1004039	45 6523 0247	4	-	-	Расширитель осевой поршневого маслоъемного кольца	Oil control piston ring axial expander
	-	421.1000100*		1	-	-	Комплект поршневых колец Ø 100,00 мм (стандартный)	Set of 100.00 mm dia piston rings (standard)

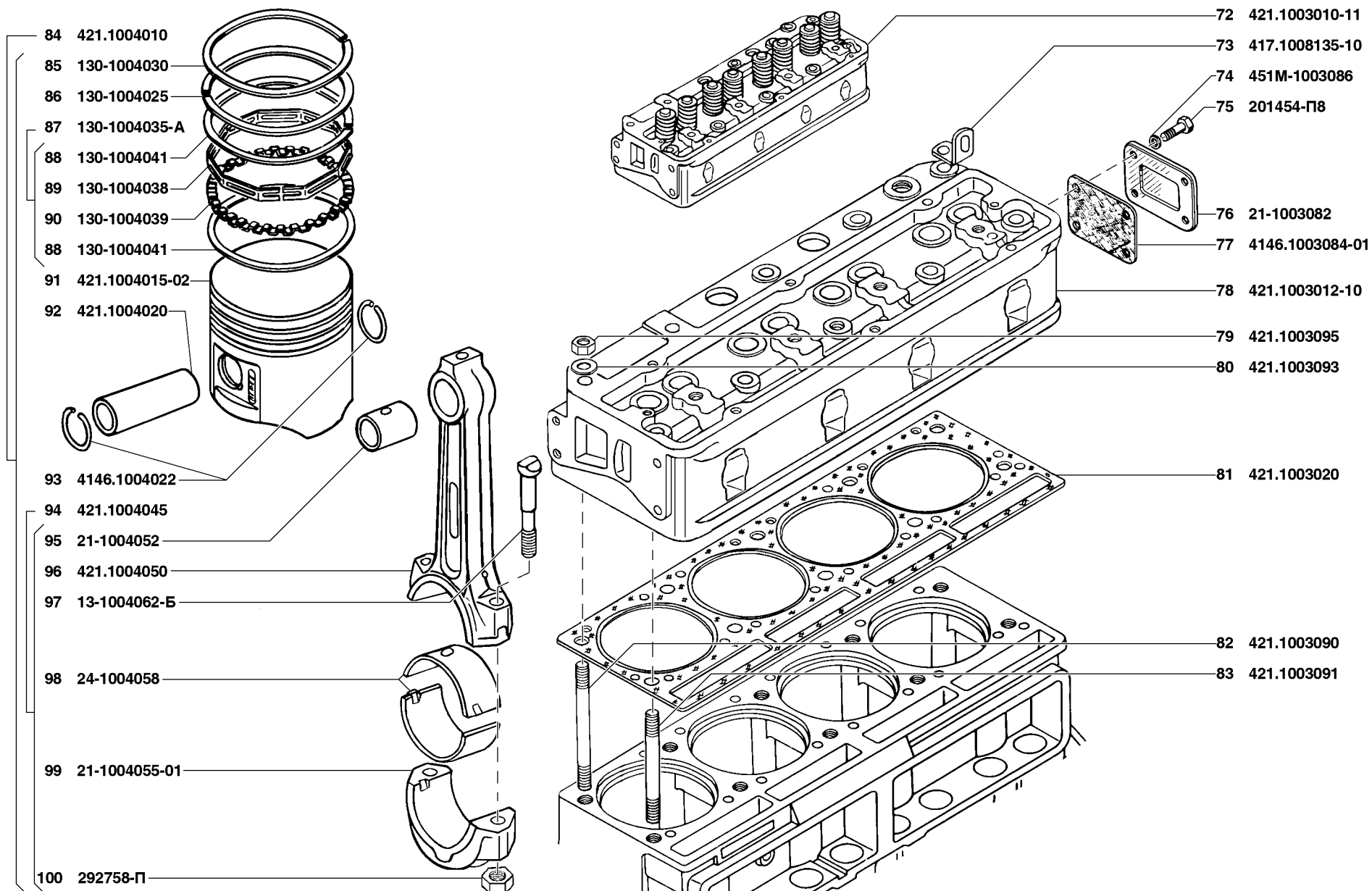


Рис. 5. Головка блока цилиндров с клапанами (1003)/2, поршень и шатун (1004)/1  
 Fig. 5. Cylinder block head with valves (1003)/2, piston and connecting rod (1004)/1

1	2	3	4	5	6	7	8	9
	-	421.1000100-Р1*		1	-	-	Комплект поршневых колец Ø 100,50 мм	Set of 100.50 mm dia piston rings
5	91	421.1004015-02		4	-	-	Поршень Ø 100,00 мм (стандартный)	100.00 mm dia piston (standard)
	-	421.1004015-02-Р3		4	-	-	Поршень Ø 100,50 мм	100.50 mm dia piston
	92	421.1004020		4	-	-	Палец поршневой Ø 25,00 мм (стандартный)	25.00 mm dia piston pin (standard)
	-	421.1004020-20		4	-	-	Палец поршневой Ø 25,08 мм	25.08 mm dia piston pin
		421.1004020-30		4	-	-	Палец поршневой Ø 25,12 мм	25.12 mm dia piston pin
		421.1004020-40		4	-	-	Палец поршневой Ø 25,20 мм	25.20 mm dia piston pin
	93	4146.1004022	45 6321 2002	8	-	-	Кольцо стопорное поршневого пальца	Piston pin circlip
	94	421.1004045		4	-	-	Шатун в сборе	Connecting rod in assy
	95	21-1004052	45 6321 0147	4	-	-	Втулка шатуна	Connecting rod bush
	96	421.1004050		4	-	-	Шатун	Connecting rod
	97	13-1004062-Б	45 6511 0166	8	-	-	Болт крепления крышки шатуна	Connecting rod cap bolt
	98	24-1004058	45 6312 0167	4	-	-	Вкладыш шатуна Ø 58,00 мм	58.00 mm dia connecting rod bush
	-	ВК-24-1000104*	45 6312 0023	1	-	-	Комплект шатунных вкладышей Ø 58,00 мм	Set of 58.00 mm dia connecting rod bushes
		24-1004058-БР	45 6312 0168	4	-	-	Вкладыш шатуна Ø 57,95 мм	57.95 mm dia connecting rod bush
		ВК-24-1000104-БР*	45 6312 0024	1	-	-	Комплект шатунных вкладышей Ø 57,95 мм	Set of 57.95 mm dia connecting rod bushes
		24-1004058-ВР	45 6312 0169	4	-	-	Вкладыш шатуна Ø 57,75 мм	57.75 mm dia connecting rod bush
		ВК-24-1000104-ВР*	45 6312 0025	1	-	-	Комплект шатунных вкладышей Ø 57,75 мм	Set of 57.75 mm dia connecting rod bushes
		24-1004058-ДР	45 6312 0170	4	-	-	Вкладыш шатуна Ø 57,50 мм	57.50 mm dia connecting rod bush
		ВК-24-1000104-ДР*	45 6312 0026	1	-	-	Комплект шатунных вкладышей Ø 57,50 мм	Set of 57.50 mm dia connecting rod bushes
		24-1004058-ЕР	45 6312 0171	4	-	-	Вкладыш шатуна Ø 57,25 мм	57.25 mm dia connecting rod bush
		ВК-24-1000104-ЕР*	45 6312 0027	1	-	-	Комплект шатунных вкладышей Ø 57,25 мм	Set of 57.25 mm dia connecting rod bushes
		24-1004058-ЖР	45 6312 0172	4	-	-	Вкладыш шатуна Ø 57,00 мм	57.00 mm dia connecting rod bush
		ВК-24-1000104-ЖР*	45 6312 0028	1	-	-	Комплект шатунных вкладышей Ø 57,00 мм	Set of 57.00 mm dia connecting rod bushes
		24-1004058-ИР	45 6312 0173	4	-	-	Вкладыш шатуна Ø 56,75 мм	56.75 mm dia connecting rod bush
		ВК-24-1000104-ИР*	45 6312 0029	1	-	-	Комплект шатунных вкладышей Ø 56,75 мм	Set of 56.75 mm dia connecting rod bushes
		24-1004058-КР	45 6312 0174	4	-	-	Вкладыш шатуна Ø 56,50 мм	56.50 mm dia connecting rod bush
		ВК-24-1000104-КР*	45 6312 0030	1	-	-	Комплект шатунных вкладышей Ø 56,50 мм	Set of 56.50 mm dia connecting rod bushes
	99	21-1004055-01	45 6321 1634	4	-	-	Крышка шатуна	Connecting rod cap
	100	292758-П	45 9952 4161	8	-	-	Гайка М10х1 болта крышки шатуна	Connecting rod cap bolt nut M10x1
6	101	405.1004030		-	4	-	Кольцо поршневое компрессионное верхнее	Upper compression piston ring
	102	405.1004030-02+		-	4	-	Кольцо поршневое компрессионное верхнее	Upper compression piston ring
	103	405.1004025		-	4	-	Кольцо поршневое компрессионное нижнее	Lower compression piston ring
	104	405.1004025-02+		-	4	-	Кольцо поршневое компрессионное нижнее	Lower compression piston ring
	105	405.1004034		-	4	-	Кольцо поршневое маслосъемное	Oil control piston ring

1	2	3	4	5	6	7	8	9
6	106	405.1004034-02+		-	4	-	Кольцо поршневое маслосъемное	Oil control piston ring
	-	405.1000100*		-	1	-	Комплект поршневых колец Ø 95,50 мм	Set of 95.50 mm dia piston rings
	-	405.1000100AP*		-	1	-	Комплект поршневых колец Ø 96,00 мм	Set of 96.00 mm dia piston rings
		405.1000100BP*		-	1	-	Комплект поршневых колец Ø 96,50 мм	Set of 96.50 mm dia piston rings
		405.1004023		-	4	-	Комплект поршневых колец Ø 95,50 мм	Set of 95.50 mm dia piston rings
		405.1004023AP		-	4	-	Комплект поршневых колец Ø 96,00 мм	Set of 96.00 mm dia piston rings
		405.1004023BP		-	4	-	Комплект поршневых колец Ø 96,50 мм	Set of 96.50 mm dia piston rings
	107	409.1004015		-	4	-	Поршень	Piston
	108	406.1004022		-	8	-	Кольцо стопорное поршневого пальца	Piston pin circlip
	109	405.1004020-01		-	4	-	Палец поршневой	Piston pin
	110	405.1004020-02+		-	4	-	Палец поршневой	Piston pin
	-	409.1004014		-	4	-	Поршень, палец поршневой и стопорные кольца (комплект)	Piston, piston pin and circlips (set)
		409.1004014AP		-	4	-	Поршень, палец поршневой и стопорные кольца (комплект)	Piston, piston pin and circlips (set)
		409.1004014BP		-	4	-	Поршень, палец поршневой и стопорные кольца (комплект)	Piston, piston pin and circlips (set)
	111	406.1004052-10		-	4	-	Втулка шатуна	Connecting rod bush
	112	406.1004045-01		-	4	-	Шатун в сборе	Connecting rod in assy
	113	406.1004062-01		-	8	-	Болт шатуна	Connecting rod bolt
	114	406.1004058		-	8	-	Вкладыш шатуна	Connecting rod bush
	-	406.1000104*		-	1	-	Комплект шатунных вкладышей Ø 56,00 мм	Set of 56.00 mm dia connecting rod bushes
		406.1000104-20*		-	1	-	Комплект шатунных вкладышей Ø 55,75 мм	Set of 55.75 mm dia connecting rod bushes
		406.1000104-21*		-	1	-	Комплект шатунных вкладышей Ø 55,50 мм	Set of 55.50 mm dia connecting rod bushes
		406.1000104-22*		-	1	-	Комплект шатунных вкладышей Ø 55,25 мм	Set of 55.25 mm dia connecting rod bushes
		406.1004058-20		-	8	-	Вкладыш шатуна Ø 55,75 мм	55.75 mm dia connecting rod bush
		406.1004058-21		-	8	-	Вкладыш шатуна Ø 55,50 мм	55.50 mm dia connecting rod bush
		406.1004058-22		-	8	-	Вкладыш шатуна Ø 55,25 мм	55.25 mm dia connecting rod bush
	129	406.1004064-01		-	8	-	Гайка болта шатуна	Connecting rod bolt nut

\* - Комплект на двигатель  
Set per single engine

**Подгруппа 1005. Вал коленчатый и маховик**  
**Subgroup 1005. Crankshaft and Flywheel**

6	115	4092.1005010		-	1	-	Вал коленчатый со штифтом	Crankshaft complete with pin
6, 7	116	45 9824 0267		1	1	-	Шпонка 6x10 сегментная	Circular key 6x10
6	117	406.1005033		-	1	-	Звездочка коленчатого вала	Crankshaft sprocket
	118	406.1005034-02		-	1	-	Манжета с пружиной 55x70-8	Seal complete with spring 55x70-8

1	2	3	4	5	6	7	8	9
6	119	4062.1005034+		-	1	-	Манжета с пружиной 829SRDW55-70-8PFP	Seal with spring 829SRDW55-70-8PFP
	120	4062.1005034-01+		-	1	-	Манжета с пружиной GPDPV55x70-8FKM	Seal with spring GPDPV55x70-8FKM
	121	41-1005052		-	1	-	Ступица шкива коленчатого вала	Crankshaft pulley hub
	122	406.1005060-60		-	1	-	Шкив коленчатого вала	Crankshaft pulley
6,7	123	53-1005054-10	45 6421 1561	1	1	-	Храповик	Ratchet
6	124	4905-1005056-10+		-	1	-	Болт стяжной коленчатого вала	Crankshaft contracting bolt
	125	201455-П29	45 9346 1521	-	6	-	Болт М8х18	Bolt M8x18
6,7	126	293554-П29	45 9952 6697	1	1	-	Шайба 28 пружинная зубчатая с наружными зубьями	Spring washer 28 with outer teeth
6	127	45 9816 6006		-	6	-	Шайба 8Л пружинная	Spring washer 8Л
6,7	128	296144-П	45 9952 7458	1	1	-	Шпонка призматическая 8х6х34	Prismatic key 8x6x34
6	130	45 9318 0132		-	1	-	Болт М12х1,25х70.38ХА	Bolt M12x1.25x70.38XA
	131	406.1005187-02		-	2	-	Полушайба упорного подшипника верхняя	Thrust bearing semi-washer, upper
	132	406.1005171		-	5	-	Вкладыш коренного подшипника нижний	Main bearing shell, lower
	-	406.1005171-20		-	5	-	Вкладыш коренного подшипника нижний Ø 61,75 мм	61.75 mm dia main bearing shell, lower
		406.1005171-21		-	5	-	Вкладыш коренного подшипника нижний Ø 61,50 мм	61.50 mm dia main bearing shell, lower
		406.1005171-22		-	5	-	Вкладыш коренного подшипника нижний Ø 61,25 мм	61.25 mm dia main bearing shell, lower
	133	406.1005186-02		-	2	-	Полушайба упорного подшипника верхняя	Thrust bearing semi-washer, upper
	134	406.1005170		-	5	-	Вкладыш коренного подшипника верхний	Main bearing shell, upper
	-	406.1005170-20		-	5	-	Вкладыш коренного подшипника верхний Ø 61,75 мм	61.75 mm dia main bearing shell, upper
		406.1005170-21		-	5	-	Вкладыш коренного подшипника верхний Ø 61,50 мм	61.50 mm dia main bearing shell, upper
		406.1005170-22		-	5	-	Вкладыш коренного подшипника верхний Ø 61,25 мм	61.25 mm dia main bearing shell, upper
		406.1000102*		-	1	-	Комплект вкладышей коренных подшипников Ø 62,00 мм	Set of 62.00 mm dia main bearing shells
		406.1000102-20*		-	1	-	Комплект вкладышей коренных подшипников Ø 61,75 мм	Set of 61.75 mm dia main bearing shells
		406.1000102-21*		-	1	-	Комплект вкладышей коренных подшипников Ø 61,50 мм	Set of 61.50 mm dia main bearing shells
		406.1000102-22*		-	1	-	Комплект вкладышей коренных подшипников Ø 61,25 мм	Set of 61.25 mm dia main bearing shells
	135	406.1005155		-	1	-	Прокладка сальникодержателя	Seal holder gasket
	136	406.1005161-01		-	1	-	Сальникодержатель	Seal holder
	137	4062.1005115		-	1	-	Маховик с ободом	Flywheel complete with rim
	138	406.1005128		-	1	-	Шайба болтов маховика	Flywheel bolt washer
	139	4062.1005127		-	6	-	Болт самоблокирующийся крепления маховика	Flywheel self-locking bolt
	140	402.1701031		-	1	-	Подшипник носка первичного вала коробки передач	Gearbox input shaft snout bearing
	141	402.1701031-01+		-	1	-	Подшипник носка первичного вала коробки передач	Gearbox input shaft snout bearing
	142	402.1701031-02+		-	1	-	Подшипник носка первичного вала коробки передач	Gearbox input shaft snout bearing
	143	45 9376 1106		-	6	-	Болт М6х25 сальникодержателя	Seal holder bolt M6x25
	144	2108-1005160		-	1	-	Сальник коленчатого вала задний с пружиной в сборе	Crankshaft rear gland with spring in assy

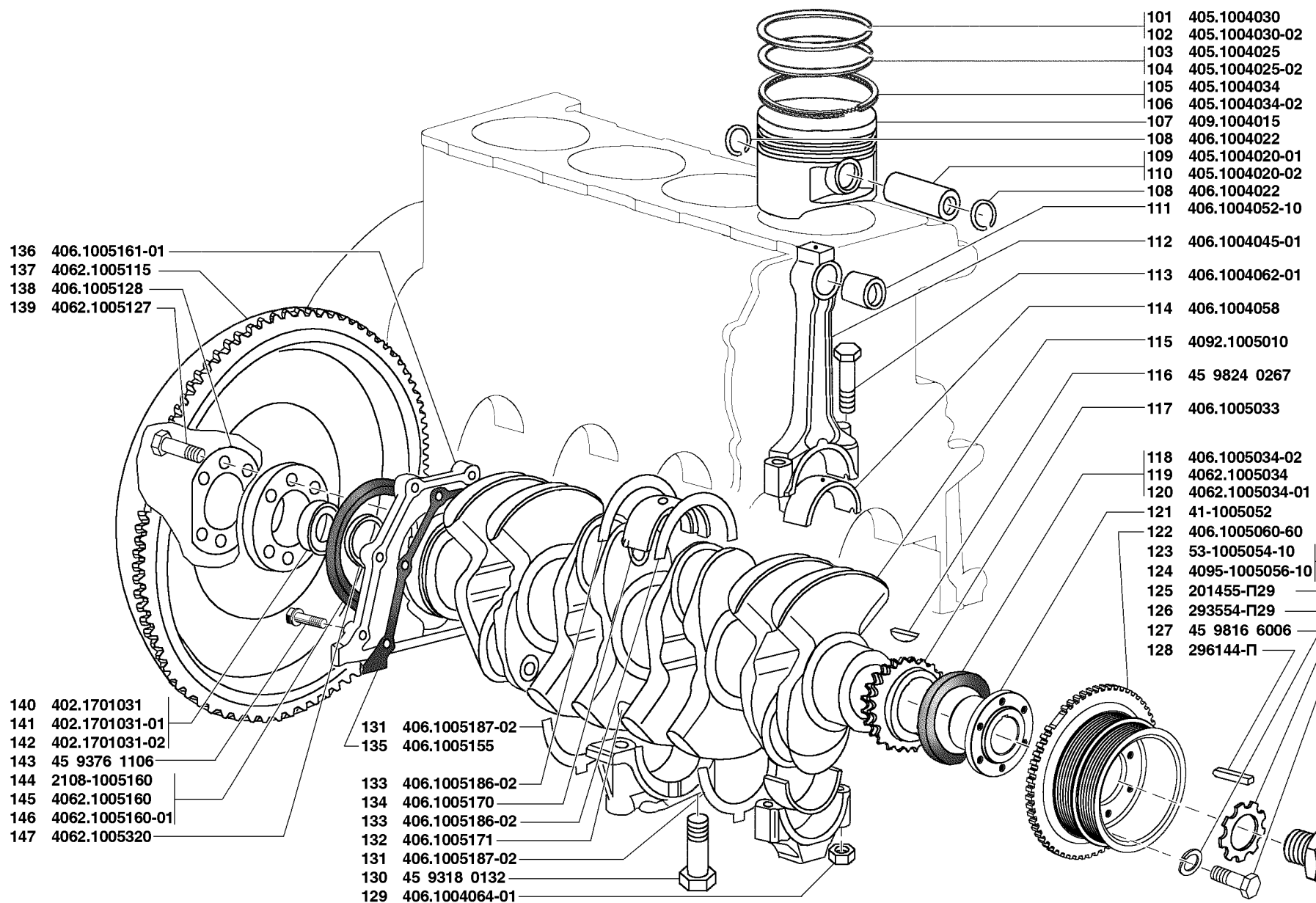


Рис. 6. Поршень и шатун (1004)/2, вал коленчатый и маховик (1005)/1  
 Fig. 6. Piston and connecting rod (1004)/2, crankshaft and flywheel (1005)/1

1	2	3	4	5	6	7	8	9
6	145	4062.1005160+		-	1	-	Манжета с пружиной ASWFLD80x100x10MVQ	Seal complete with spring SWFLD80x100x10MVQ
	146	4062.1005160-01+		-	1	-	Манжета с пружиной GPDLV80-100-10FKM	Seal complete with spring GPDLV80-100-10FKM
	147	4062.1005320		-	1	-	Втулка распорная	Spacing bushing
7	148	4173.1005010-21		1	-	-	Вал коленчатый, маховик и сцепление в сборе	Crankshaft, flywheel and clutch in assy
	149	2108-1005160-03		1	-	-	Сальник коленчатого вала задний с пружиной в сборе	Crankshaft rear gland with spring in assy
	150	60203-A	46 1912 0918	1	-	-	Подшипник	Bearing
	151	60203-K+		1	-	-	Подшипник	Bearing
	152	21A-1005125	45 6321 0216	1	-	-	Обод зубчатый маховика	Flywheel ring gear
	153	4173.1005120-20		1	-	-	Маховик	Flywheel
	154	4173.1005115-20		1	-	-	Маховик в сборе	Flywheel assy
	155	4173.1005127	45 6321 2089	7	-	-	Болт самоблокирующийся крепления маховика	Flywheel self-locking bolt
	156	4173.1005127-01+		7	-	-	Болт самоблокирующийся крепления маховика	Flywheel self-locking bolt
	157	4173.1005128		1	-	-	Шайба болтов крепления маховика	Flywheel bolt washer
	158	24-1005170	45 6312 0211	10	-	-	Вкладыш коренного подшипника Ø 64,00 мм	64.00 mm dia main bearing shell
	-	ВК-24-1000102*	45 6312 0014	1	-	-	Комплект вкладышей коренных подшипников Ø 64,00 мм	Set of 64.00 mm dia main bearing shells
		24-1005170-БР	45 6312 0212	10	-	-	Вкладыш коренного подшипника Ø 63,95 мм	63.95 mm dia main bearing shell
		ВК-24-1000102-БР*	45 6312 0015	1	-	-	Комплект вкладышей коренных подшипников Ø 63,95 мм	Set of 63.95 mm dia main bearing shells
		24-1005170-ВР	45 6312 0213	10	-	-	Вкладыш коренного подшипника Ø 63,75 мм	63.75 mm dia main bearing shell
		ВК-24-1000102-ВР*	45 6312 0016	1	-	-	Комплект вкладышей коренных подшипников Ø 63,75 мм	Set of 63.75 mm dia main bearing shells
		24-1005170-ДР	45 6312 0214	10	-	-	Вкладыш коренного подшипника Ø 63,50 мм	63.50 mm dia main bearing shell
		ВК-24-1000102-ДР*	45 6312 0017	1	-	-	Комплект вкладышей коренных подшипников Ø 63,50 мм	Set of 63.50 mm dia main bearing shells
		24-1005170-ЕР	45 6312 0215	10	-	-	Вкладыш коренного подшипника Ø 63,25 мм	63.25 mm dia main bearing shell
		ВК-24-1000102-ЕР*	45 6312 0018	1	-	-	Комплект вкладышей коренных подшипников Ø 63,25 мм	Set of 63.25 mm dia main bearing shells
		24-1005170-ЖР	45 6312 0216	10	-	-	Вкладыш коренного подшипника Ø 63,00 мм	63.00 mm dia main bearing shell
		ВК-24-1000102-ЖР*	45 6312 0019	1	-	-	Комплект вкладышей коренных подшипников Ø 63,00 мм	Set of 63.00 mm dia main bearing shells
		24-1005170-ИР	45 6312 0217	10	-	-	Вкладыш коренного подшипника Ø 62,75 мм	62.75 mm dia main bearing shell
		ВК-24-1000102-ИР*	45 6312 0020	1	-	-	Комплект вкладышей коренных подшипников Ø 62,75 мм	Set of 62.75 mm dia main bearing shells
		24-1005170-КР	45 6312 021	10	-	-	Вкладыш коренного подшипника Ø 62,50 мм	62.50 mm dia main bearing shell
		ВК-24-1000102-КР*	45 6312 0021	1	-	-	Комплект вкладышей коренных подшипников Ø 62,50 мм	Set of 62.50 mm dia main bearing shells
	159	414.1005024	45 6321 1780	8	-	-	Пробка-заглушка	Plug
	160	53-1005024+	45 6321 2067	8	-	-	Пробка-заглушка	Plug
	161	4173.1005011	45 6321 2087	1	-	-	Вал коленчатый в сборе	Crankshaft assy
	162	252135-П2	45 9816 6046	6	-	-	Шайба 8 пружинная	Spring washer 8
	163	290656-П29		6	-	-	Болт М8х30	Bolt M8x30
	164	4173.1005070-11		1	-	-	Демпфер в сборе	Damper assy

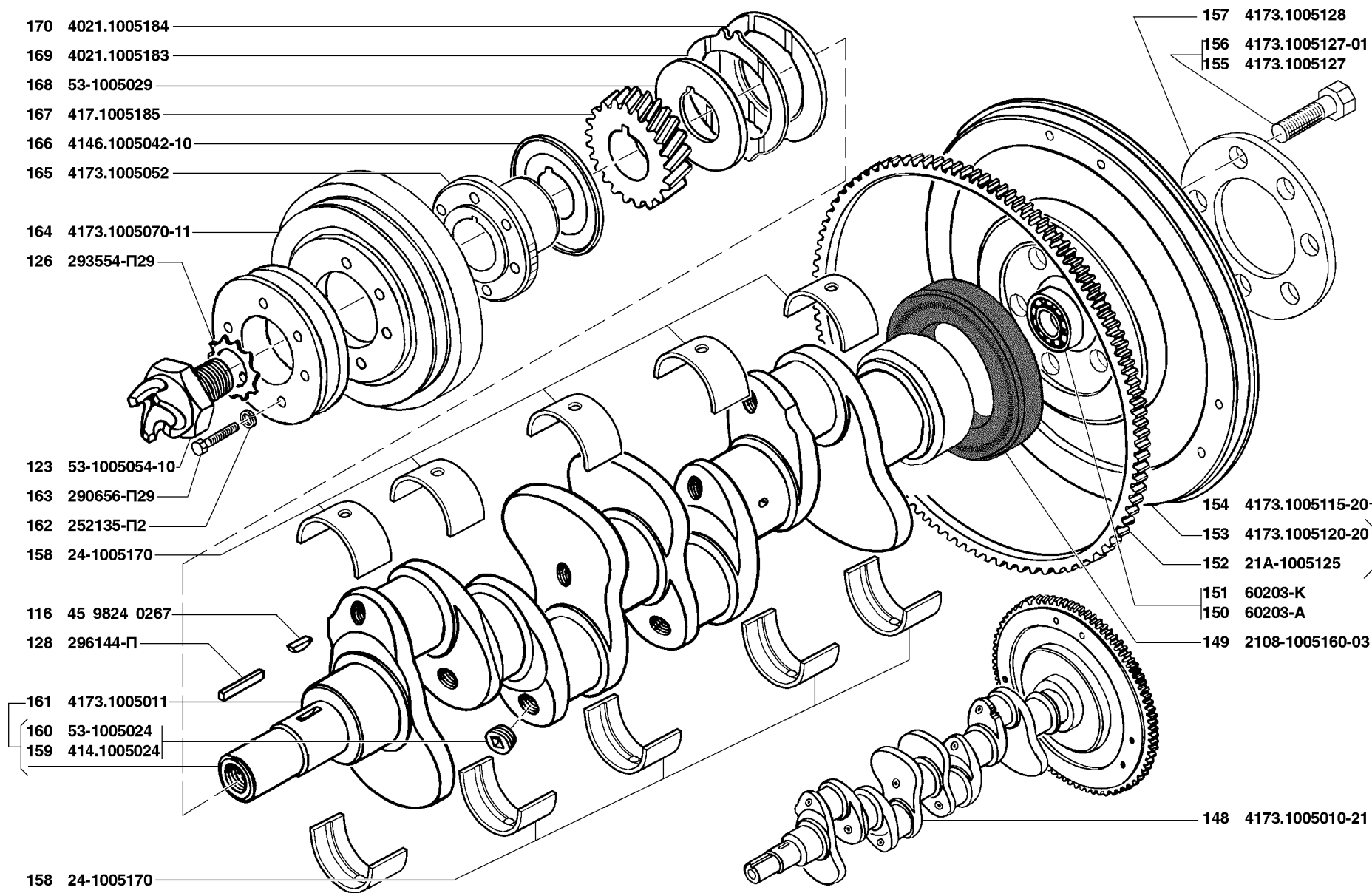


Рис. 7. Вал коленчатый и маховик (1005)/2  
 Fig. 7. Crankshaft and flywheel (1005)/2



1	2	3	4	5	6	7	8	9
7	165	4173.1005052		1	-	-	Ступица шкива коленчатого вала	Crankshaft pulley hub
	166	4146.1005042-10	45 6321 1845	1	-	-	Маслоотражатель коленчатого вала	Crankshaft oil slinger
	167	417.1005185		1	-	-	Шестерня коленчатого вала	Crankshaft gear
	168	53-1005029	45 6421 0985	1	-	-	Шайба упорная коленчатого вала	Crankshaft thrust washer
	169	4021.1005183	45 9158 0106	1	-	-	Шайба упорного подшипника коленчатого вала - передняя	Crankshaft thrust bearing front washer
	170	4021.1005184	45 9158 0107	1	-	-	Шайба упорного подшипника коленчатого вала - задняя	Crankshaft thrust bearing rear washer

\* - Комплект на двигатель  
Set per single engine

**Подгруппа 1006. Вал распределительный**  
**Subgroup 1006. Camshaft**

8	1	417.1006010-02		1	-	-	Вал распределительный с шестерней в сборе	Camshaft with gear in assy
	2	417.1006015-02		1	-	-	Вал распределительный	Camshaft
	3	45 9824 0264		1	-	-	Шпонка 5x22 сегментная	Circular key 5x22
	4	252135-П2	45 9816 6046	2	-	-	Шайба 8Т пружинная	Spring washer 8T
	5	201456-П29	45 9346 1522	2	-	-	Болт М8x20	Bolt М8x20
	6	11-6252	45 6311 0319	1	-	-	Фланец упорный распределительного вала	Camshaft thrust flange
	7	11-6255	45 6311 0320	1	-	-	Кольцо распорное распределительного вала	Camshaft spacer ring
	8	417.1006020-02		1	-	-	Шестерня распределительного вала	Camshaft gear
	9	11-6258	45 6311 0324	1	-	-	Шайба болта крепления шестерен распределительного вала	Camshaft gear bolt washer
	10	252137-П2	45 9816 6068	1	-	-	Шайба 12.0Т пружинная	Spring washer 12.0Т
	11	201563-П29	45 9346 1619	1	-	-	Болт М12x1,25x30	Bolt М12x1.25x30
9	12	406.1006052-02		-	2	-	Фланец упорный распределительного вала	Camshaft thrust flange
	13	406.1006012-30		-	1	-	Вал распределительный выпускных клапанов со штифтами	Outlet valve camshaft complete with pins
	14	406.1006011-10		-	1	-	Вал распределительный впускных клапанов со штифтами	Inlet valve camshaft complete with pins
	15	406.1006080-10		-	2	-	Крышка гидронатяжителя	Hydraulic tension device cover
	16	262541-П29		-	2	-	Пробка КГ 1/8"	Plug КГ 1/8"
	17	45 9377 1125		-	4	-	Болт М8x35	Bolt М8x35
	18	406.1006081-01		-	2	-	Прокладка шумоизоляционная	Noise insulating gasket
	19	406.1006085		-	2	-	Прокладка крышки гидронатяжителя	Hydraulic tension device cover gasket
	20	406.1006100-20		-	2	-	Гидронатяжитель	Hydraulic tension device
	21	290617-П29		-	2	-	Болт М8x22	Bolt М8x22
	22	514.1006095		-	1	-	Опора болта рычага натяжного устройства	Tension device lever bolt support
	23	406.1006025		-	1	-	Втулка промежуточного вала	Layshaft bushing
	24	406.1002096-10		-	1	-	Труба промежуточного вала	Layshaft tube

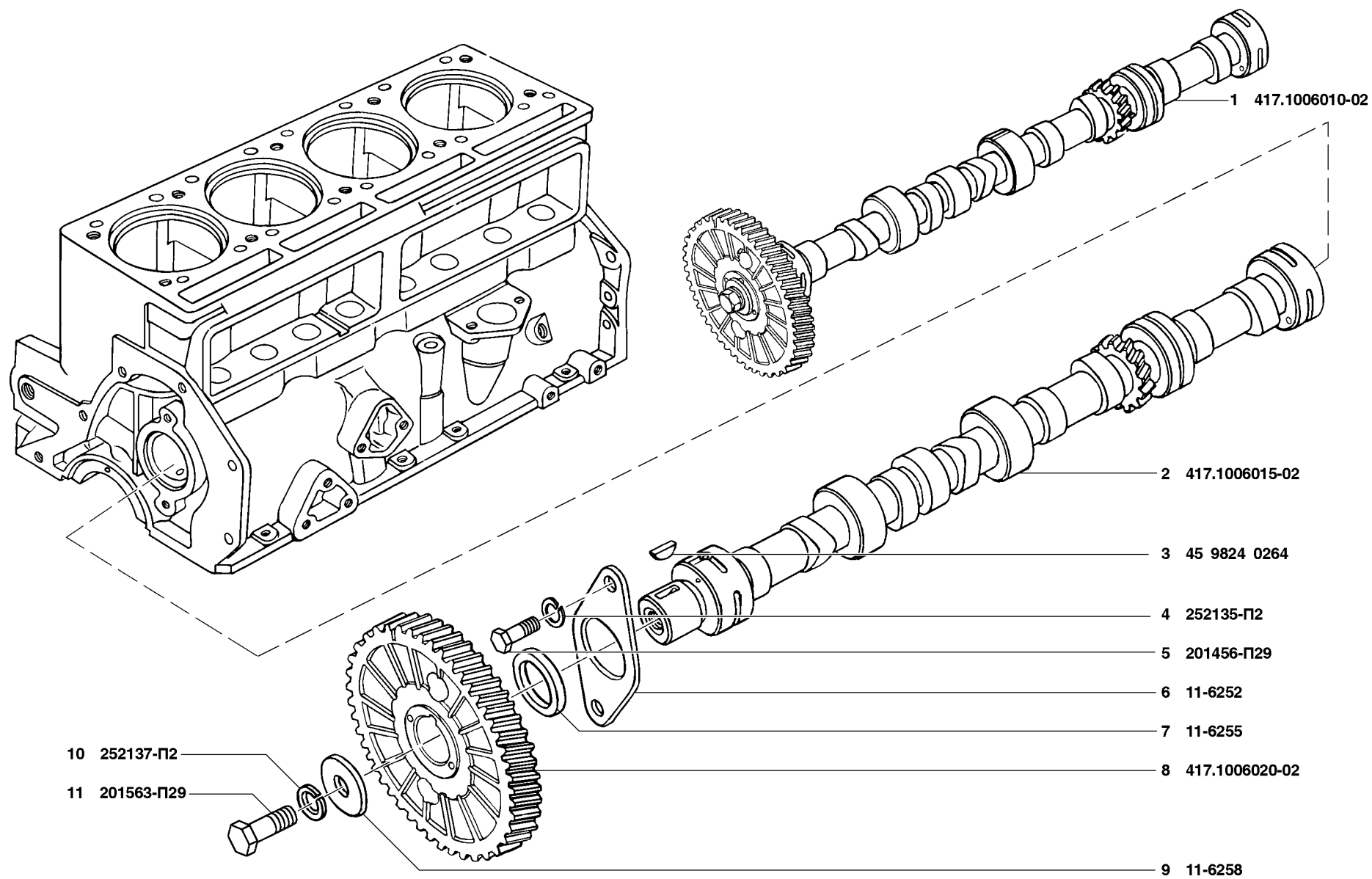


Рис. 8. Вал распределительный (1006)/1  
 Fig. 8. Camshaft (1006)/1

1	2	3	4	5	6	7	8	9
9	25	406.1006098-10		-	2	-	Болт рычага натяжного устройства	Tension device lever bolt
	26	406.1006027		-	1	-	Втулка промежуточного вала передняя	Layshaft front bushing
	27	406.1006260-01		-	1	-	Вал промежуточный	Layshaft
	28	406.1006262		-	1	-	Фланец промежуточного вала	Layshaft flange
	29	406.1006030-20		-	2	-	Звездочка распределительного вала	Camshaft sprocket
	30	45 9816 6028		-	2	-	Шайба 12Н пружинная	Spring washer 12H
	31	201563-П	45 9346 1619	-	2	-	Болт М12х1,25х30	Bolt М12х1.25х30
	32	406.1006150-10		-	1	-	Успокоитель цепи верхний	Chain damper, upper
	33	406.1006040-20		-	1	-	Цепь привода распределительных валов верхняя (z=92)	Camshaft drive chain, upper (z=92)
	34	406.1006097-10		-	4	-	Болт успокоителей	Damper bolt
	35	406.1006160-10		-	1	-	Успокоитель цепи средний	Chain damper, middle
	36	514.1006050-01		-	2	-	Рычаг натяжного устройства со звездочкой	Tension device lever complete with sprocket
	37	514.1006050-03+		-	2	-	Рычаг натяжного устройства со звездочкой	Tension device lever complete with sprocket
	38	252155-П2	45 9816 6006	-	2	-	Шайба 8Л пружинная	Spring washer 8Л
	39	201454-П29	45 9346 1520	-	2	-	Болт М8х16	Bolt М8х16
	40	406.1006035-01		-	1	-	Звездочка промежуточного вала ведомая	Layshaft driven sprocket
	41	406.1006018-01		-	1	-	Звездочка промежуточного вала ведущая со штифтом	Layshaft driving sprocket complete with pin
	42	406.1006264		-	1	-	Пластина стопорная	Locking plate
	43	406.1006127		-	2	-	Болт М8х60 звездочки промежуточного вала	Layshaft sprocket bolt М8х60
	44	406.1006096-10		-	2	-	Болт успокоителя	Damper bolt
	45	406.1006170-10		-	1	-	Успокоитель цепи нижний	Chain damper, lower
	46	514.1006040		-	1	-	Цепь привода распределительных валов нижняя (z=72)	Layshaft drive chain, lower (z=72)

**Подгруппа 1007. Клапаны и толкатели**  
**Subgroup 1007. Valves and Tappets**

10	1	417.1007028	45 6321 1958	16	-	-	Сухарь клапана	Valve retainer
	2	417.1007029+		16	-	-	Сухарь клапана	Valve retainer
	3	24-1007025-11	45 6312 1265	8	-	-	Тарелка пружины клапана	Valve spring cap
	4	24-1007021	45 6312 1251	8	-	-	Пружина клапана внутренняя	Valve internal spring
	5	24-1007020-11	45 6312 1721	8	-	-	Пружина клапана наружная	Valve outer spring
	6	417.1007036		8	-	-	Колпачок маслоотражательный клапана в сборе	Valve oil slinger cap in assy
	7	24-1007037	45 6312 0835	8	-	-	Пружина маслоотражательного колпачка клапана	Valve oil slinger cap spring
	8	417.1007014		8	-	-	Колпачок маслоотражательный	Oil slinger cap
	9	24-1007022		8	-	-	Шайба опорная пружины клапана	Valve spring thrust washer
	10	417.1007034		8	-	-	Стопорное кольцо направляющей втулки впускного клапана	Inlet valve guide bush circlip

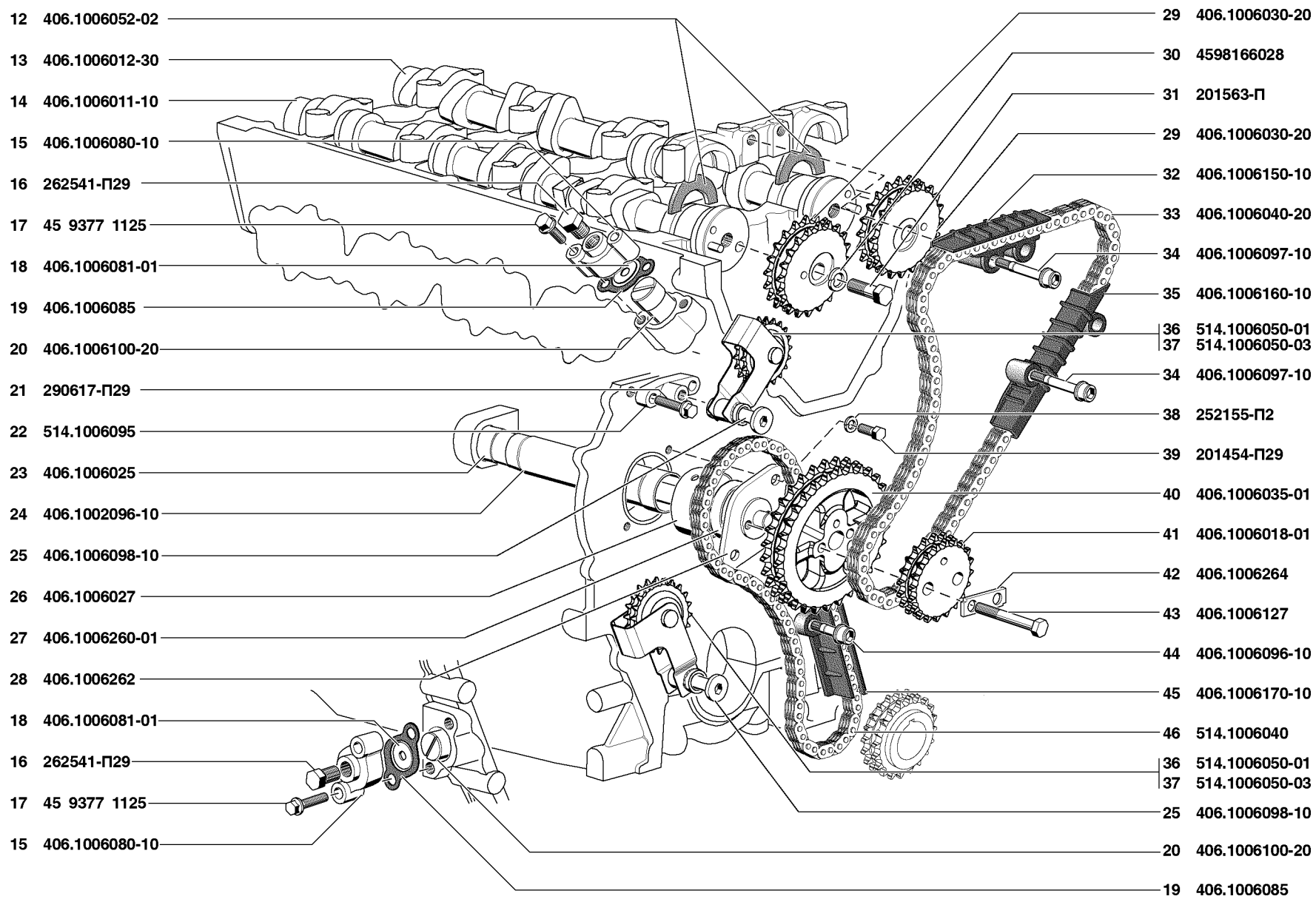


Рис. 9. Вал распределительный (1006)/2  
 Fig. 9. Camshaft (1006)/2

1	2	3	4	5	6	7	8	9
10	11	13-1007033-В1	45 6511 0231	4	-	-	Втулка направляющая впускного клапана	Inlet valve guide bush
	12	417.1007032		4	-	-	Втулка направляющая впускного клапана в сборе	Inlet valve guide bush in assy
	13	13-1007082	45 6511 0505	4	-	-	Седло впускного клапана	Inlet valve seat
	14	402.1007010	45 6313 0045	4	-	-	Клапан впускной	Inlet valve
	15	4022.1007015-01	45 6313 0049	4	-	-	Клапан выпускной	Exhaust valve
	16	421.1007080		4	-	-	Седло выпускного клапана	Exhaust valve seat
	17	421.1007038		4	-	-	Втулка направляющая выпускного клапана	Exhaust valve guide bush
	18	421.1007035		4	-	-	Втулка направляющая выпускного клапана в сборе	Exhaust valve guide bush in assy
11	19	417.1007098	45 6321 1866	1	-	-	Ось с коромыслами и стойками в сборе	Axle with rockers and pedestals in assy
	20	21-1007161-Б	45 6321 0359	3	-	-	Пружина распорная коромысел клапанов	Valve rocker expansion spring
	21	21-1007100-Б	45 6321 0345	1	-	-	Ось коромысел с заглушками в сборе	Rocker axle with stoppers in assy
	22	21-1007101-Б	45 6321 0346	1	-	-	Ось коромысел клапанов	Valve rocker axle
	23	21-1007104	45 6321 0347	2	-	-	Заглушка	Stopper
	24	21-1007175-Б	45 6321 0360	8	-	-	Штанга толкателя клапана в сборе	Valve tappet rod in assy
	25	21-1007179-02	45 6321 1401	8	-	-	Наконечник штанги толкателя клапана верхний	Valve tappet rod upper cap
	26	21-1007177-Б	45 6321 0367	8	-	-	Штанга толкателя клапана	Valve tappet rod
	27	21-1007178-А	45 6321 0372	8	-	-	Наконечник штанги толкателя клапана нижний	Valve tappet rod lower cap
	28	508.1007055	45 6535 0111	8	-	-	Толкатель клапана	Valve tappet
	29	13-1007112-01	45 6511 0509	8	-	-	Коромысло клапана с регулировочным винтом в сборе	Valve rocker with adjusting screw in assy
	30	13-1007114-04	45 6511 0808	8	-	-	Коромысло клапана с втулкой в сборе	Valve rocker with bush in assy
	31	21-1007121	45 6321 0357	8	-	-	Втулка коромысла	Rocker bush
	32	13-1007116-03	45 6511 0809	8	-	-	Коромысло клапана	Valve rocker
	33	12-1007076	45 6411 0236	8	-	-	Гайка регулировочного винта	Adjusting screw nut
	34	66-1007075-02	45 6421 2876	8	-	-	Винт регулировочный клапана	Valve adjusting screw
	35	21-1007106-Б	45 6321 0350	1	-	-	Стойка оси коромысел четвертая	Rocker axle fourth pedestal
	36	21-1007105-Б	45 6321 0348	3	-	-	Стойка оси коромысел	Rocker axle pedestal
	37	250511	45 9553 0056	2	-	-	Гайка М8х1	Nut М8х1
	38	252155-П2	45 9816 6006	2	-	-	Шайба 8 пружинная	Spring washer 8
	39	414.1002121	45 6321 1773	2	-	-	Шпилька М8х1х57	Stud М8х1х57
	40	414.1007245	45 6321 1636	1	-	-	Прокладка крышки коромысел	Rocker cover gasket
	41	417.1007136	45 6321 1868	2	-	-	Шайба 23 специальная	Special washer 23
	42	417.1007107	45 6321 1867	2	-	-	Стойка оси коромысел	Rocker axle pedestal
	43	258038-П29	45 9871 0049	2	-	-	Шплинт 3,2х16	Cotter 3.2x16
	44	21-1007135	45 6321 0358	2	-	-	Шайба пружинная оси коромысел	Rocker axle spring washer
	45	451М-1007230	45 6321 1279	1	-	-	Крышка коромысел в сборе	Rocker cover in assy

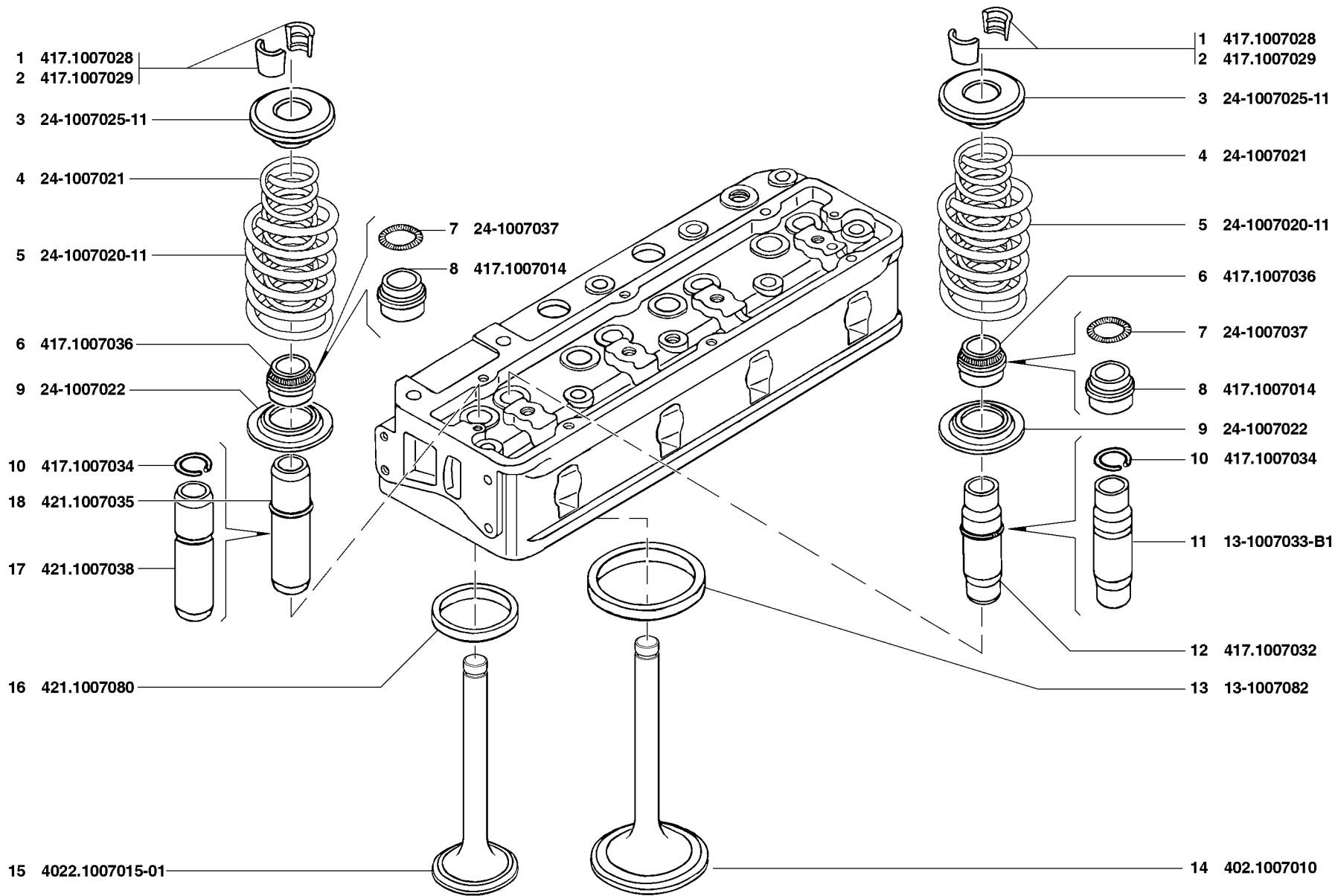


Рис. 10. Клапаны и толкатели (1007)/1  
 Fig. 10. Valves and tappets (1007)/1

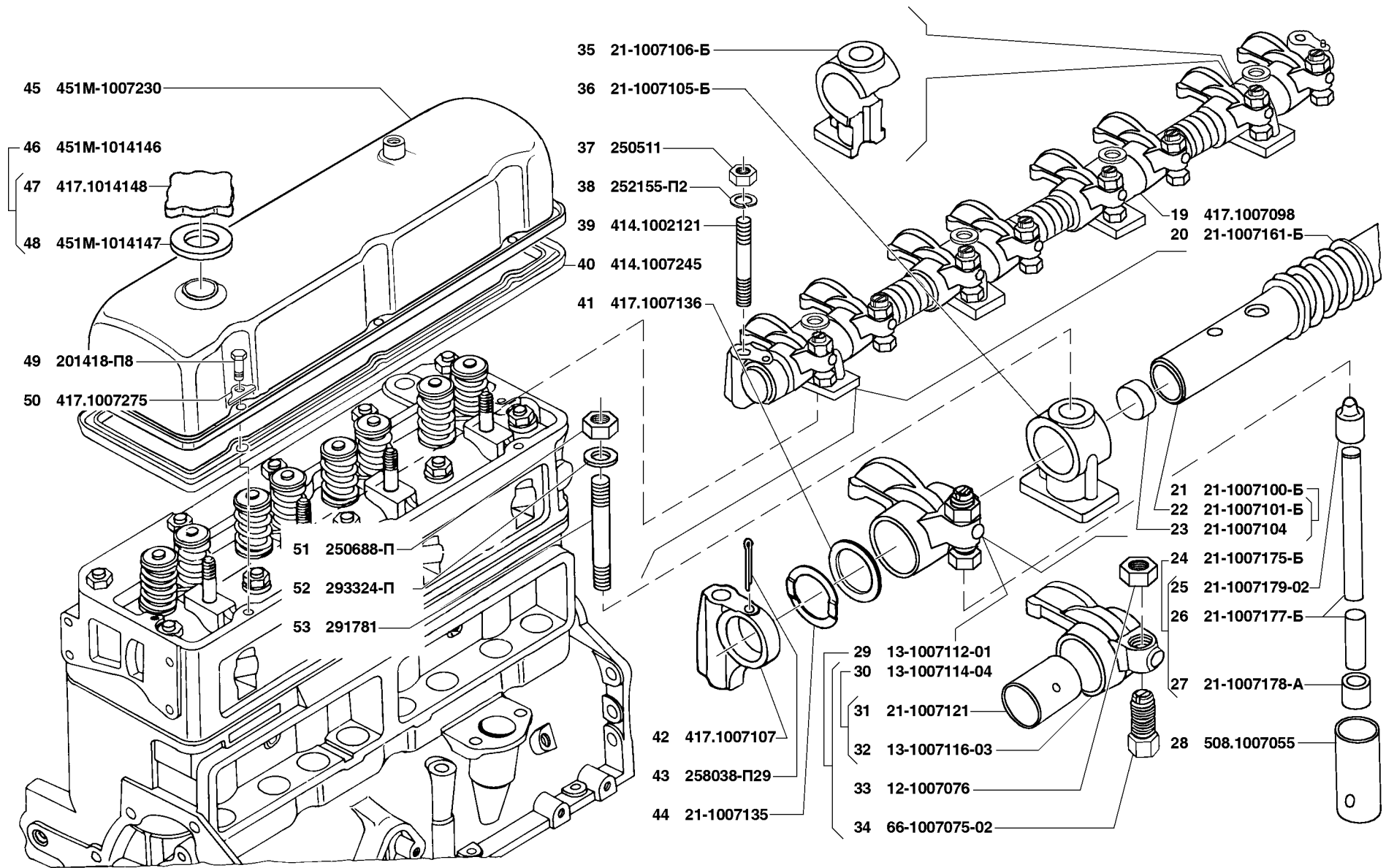


Рис. 11. Клапаны и толкатели (1007)/2  
 Fig. 11. Valves and tappets (1007)/2

1	2	3	4	5	6	7	8	9
11	46	451M-1014146	45 6321 1296	1	-	-	Крышка маслоналивного патрубка сборе	Oil filler cap in assy
	47	417.1014148		1	-	-	Крышка маслоналивного патрубка	Oil filler cap
	48	451M-1014147	45 6321 1257	1	-	-	Прокладка уплотнительная	Sealing gasket
	49	201418-П8	45 9346 9504	6	-	-	Болт М6х16	Bolt M6x16
	50	417.1007275	45 6321 2044	6	-	-	Пластина болтов крепления крышки коромысел	Rocker cover bolt plate
	51	250688-П	45 9951 4017	4	-	-	Гайка М10х1	Nut M10x1
	52	293324-П	45 9952 6348	4	-	-	Шайба 10 специальная	Special washer 10
	53	291781	45 9952 3146	4	-	-	Шпилька 2М10х1х65	Stud 2M10x1x65
12	54	200271-П29		-	8	-	Болт М8х60	Bolt M8x60
	55	406.1007230-41		-	1	-	Крышка клапанов в сборе	Valve cover in assy
	56	406.1007231-41		-	1	-	Крышка клапанов	Valve cover
	57	406.1014211		-	1	-	Патрубок	Branch pipe
	58	406.1014171		-	1	-	Маслоотражатель	Oil slinger
	59	45 9432 1079		-	8	-	Винт М5х10	Screw M5x10
	60	406.1007248-10		-	4	-	Уплотнитель крышки клапанов	Valve cover seal
	61	406.1014187		-	3	-	Трубка маслоотражательная	Oil deflecting tube
	62	406.1007026		-	16	-	Колпачок маслоотражательный клапана	Valve oil deflecting cap
	63	406.1007026-01+		-	16	-	Колпачок маслоотражательный клапана	Valve oil deflecting cap
	64	406.1007026-02+		-	16	-	Колпачок маслоотражательный клапана	Valve oil deflecting cap
	65	406.1007026-03+		-	16	-	Колпачок маслоотражательный клапана	Valve oil deflecting cap
	66	406.1007022-01		-	16	-	Шайба опорная пружины клапана	Valve spring thrust washer
	67	406.1007030		-	8	-	Втулка направляющая клапана со стопорным кольцом	Valve guiding bushing complete with circlip
	68	406.1007082		-	8	-	Седло вставное впускного клапана	Inlet valve insert seat
	69	406.1007010		-	8	-	Клапан впускной	Inlet valve
	70	406.1007010-01+		-	8	-	Клапан впускной	Inlet valve
	71	406.1007080-02		-	8	-	Седло вставное выпускного клапана	Inlet valve insert seat
	72	406.1007012		-	8	-	Клапан выпускной	Inlet valve
	73	406.1007012-01+		-	8	-	Клапан выпускной	Inlet valve
	74	406.1009154		-	1	-	Корпус крышки маслоналивного патрубка	Oil filler cap body
	75	51А-1002159		-	1	-	Прокладка уплотнительная	Sealing gasket
	76	406.1009150		-	1	-	Планка запорная крышки маслоналивного патрубка	Oil filler cap locking plate
	77	406.1009146		-	1	-	Крышка маслоналивного патрубка в сборе	Oil filler cap in assy
	78	406.1007045-02		-	16	-	Толкатель клапана гидравлический	Valve hydraulic tappet
	79	406.1007244		-	8	-	Шайба специальная	Special washer
	80	406.1007243		-	8	-	Втулка уплотнительная	Sealing bushing



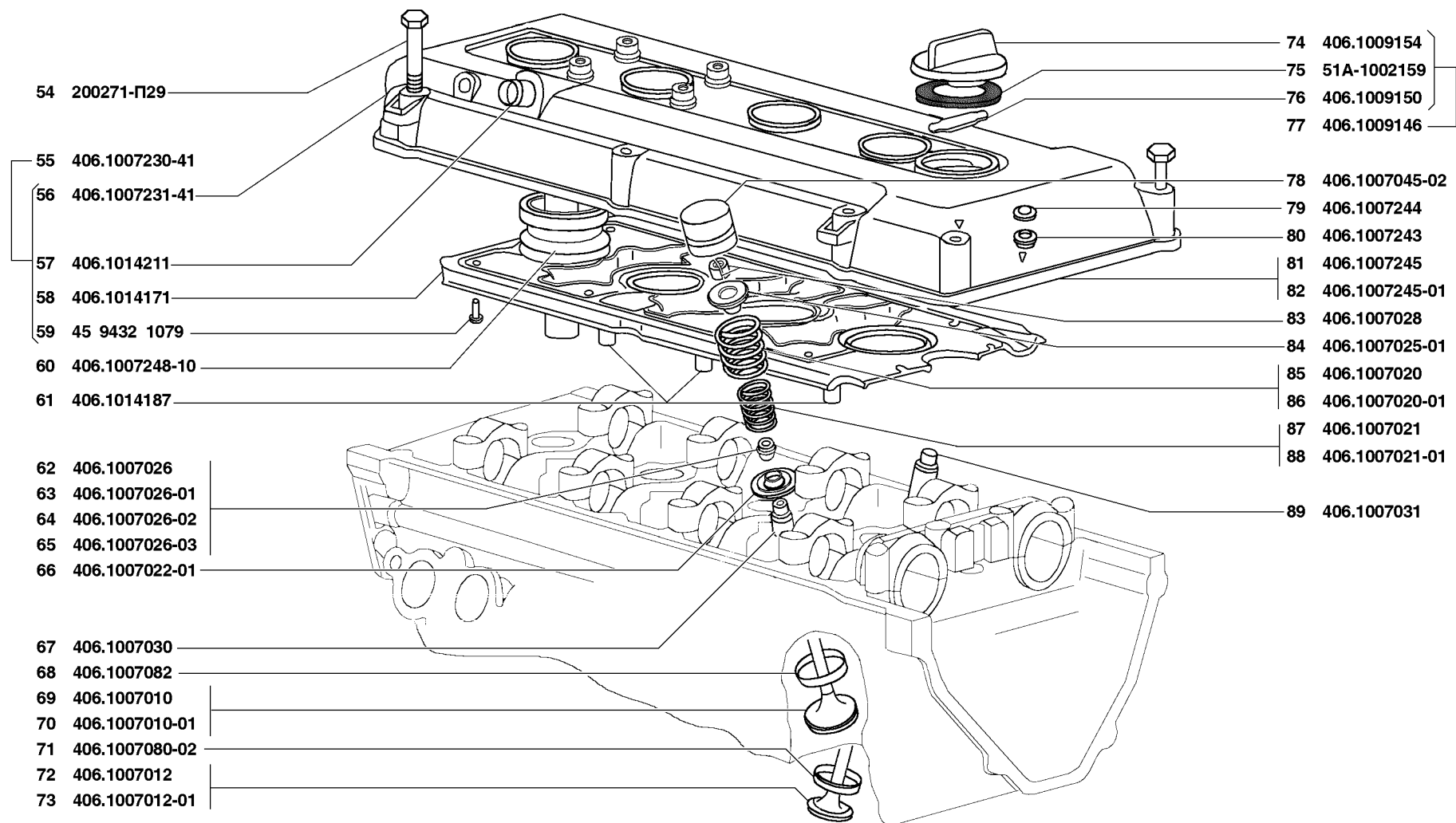


Рис. 12. Клапаны и толкатели (1007)/3  
 Fig. 12. Valves and tappets (1007)/3

1	2	3	4	5	6	7	8	9
12	81	406.1007245		-	1	-	Прокладка крышки клапанов	Valve cover gasket
	82	406.1007245-01+		-	1	-	Прокладка крышки клапанов	Valve cover gasket
	83	406.1007028		-	32	-	Сухарь клапана	Valve block
	84	406.1007025-01		-	16	-	Тарелка пружины клапана	Valve spring plate
	85	406.1007020		-	16	-	Пружина клапана наружная	Valve outer spring
	86	406.1007020-01+		-	16	-	Пружина клапана наружная	Valve outer spring
	87	406.1007021		-	16	-	Пружина клапана внутренняя	Valve inner spring
	88	406.1007021-01+		-	16	-	Пружина клапана внутренняя	Valve inner spring
	89	406.1007031		-	8	-	Втулка направляющая клапана со стопорным кольцом	Valve guiding bushing complete with circlip

**Подгруппа 1008. Газопроводы впускной и выпускной**  
**Subgroup 1008. Inlet and Exhaust Manifolds**

13	1	417.1008015	45 6321 1873	1	-	-	Труба впускная	Inlet pipe
	2	296563*	45 9981 1087	1	-	-	Пробка К3/8"	Plug K3/8"
	3	291750	45 9952 3060	2	-	-	Шпилька М8х1х25	Stud M8x1x25
	4	24-1008019	45 6312 0283	1	-	-	Прокладка между впускной трубой и выпускным коллектором	Gasket between inlet pipe and exhaust header
	5	24-1008038	45 6312 0293	1	-	-	Заслонка подогрева смеси	Mixture heating damper
	6	451-1008143	45 6321 1266	2	-	-	Шайба 7	Washer 7
	7	250533-П	45 6141 6809	1	-	-	Гайка М6х0,75	Nut M6x0.75
	8	21-1008040-01	45 6321 1654	1	-	-	Ось заслонки подогрева смеси в сборе	Mixture heating damper axle in assy
	9	451М-1008144	45 6321 1668	1	-	-	Шпилька М6х11	Stud M6x11
	10	24-1008025-01	45 6312 0288	1	-	-	Коллектор выпускной	Exhaust header
	11	414.1008024	45 6321 1483	1	-	-	Коллектор выпускной в сборе	Exhaust header in assy
	12	250511-П29	45 9553 9056	4	-	-	Гайка М8х1	Nut M8x1
	13	353300-П	45 9964 3021	2	-	-	Шпилька М10х28 специальная	Special stud M10x28
	14	291797	45 9952 3196	5	-	-	Шпилька М10х1х30	Stud M10x1x30
	15	414.1002121	45 6321 1773	1	-	-	Шпилька М8х1х57	Stud M8x1x57
	16	421.1008200		2	-	-	Шпилька М10х1х75 специальная	Special stud M10x1x75
	17	451М-3701060		4	-	-	Шайба 10,5	Washer 10.5
	18	290146-П8	45 9952 3522	1	-	-	Шпилька М8х1х32	Stud M8x1x32
	19	292782-П	45 9952 4206	7	-	-	Гайка М10х1 специальная	Special nut M10x1
	20	293309-П8	45 9952 6323	3	-	-	Шайба 10,5 специальная	Special washer 10.5
	21	417.1008010-20	45 6321 1986	1	-	-	Газопровод в сборе	Manifold in assy
	22	24-1008080-Г	45 6312 0303	1	-	-	Прокладка газопровода	Manifold gasket

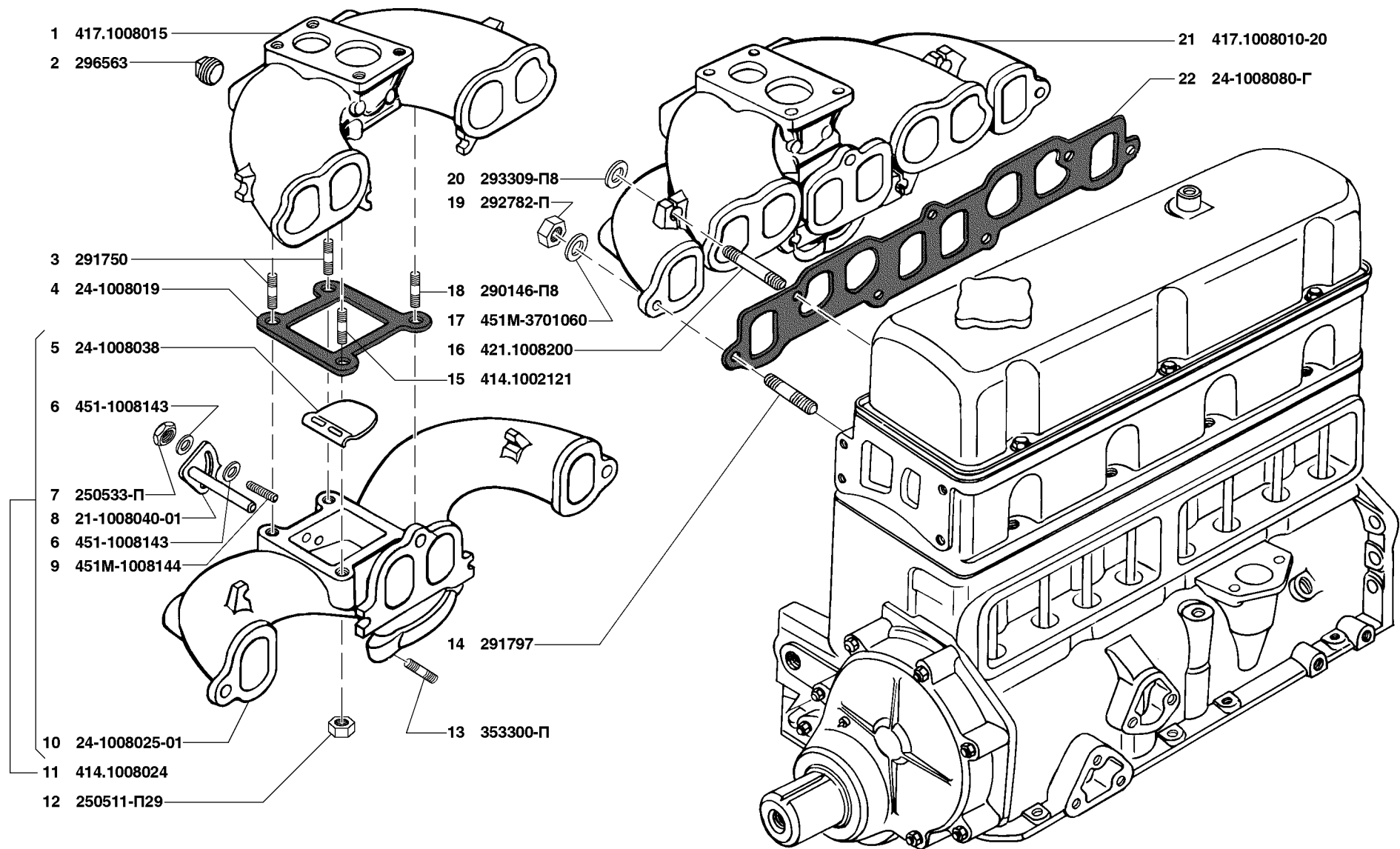


Рис. 13. Газопроводы впускной и выпускной (1008)/1  
 Fig. 13. Exhaust and inlet manifolds (1008)/1

1	2	3	4	5	6	7	8	9
14	23	4062.1008116-40		-	1	-	Ресивер в сборе	Receiver in assy
	24	874402-П29		-	3	-	Винт М8х30	Screw М8х30
	25	252005-П29	45 9811 1206	-	6	-	Шайба 8	Washer 8
	26	4062.1148100-12		-	1	-	Дроссель с датчиком	Throttle complete with sensor
	27	4062.1148100-13+		-	1	-	Дроссель с датчиком	Throttle complete with sensor
	28	406.1148015		-	1	-	Прокладка дросселя	Throttle gasket
	29	409.1008117		-	1	-	Ресивер	Receiver
	30	201418-П29		-	2	-	Болт М6х16	Bolt М6х16
	31	252154-П2	45 9816 6005	-	1	-	Шайба 6Л пружинная	Spring washer 6Л
	32	409.1148070		-	1	-	Кронштейн наконечника троса	Cable tip bracket
	33	874403-П29		-	1	-	Винт М8х55	Screw М8х55
	34	874505-П29		-	5	-	Гайка М8х1	Nut М8х1
	35	4062.1008085-10		-	1	-	Прокладка ресивера	Receiver gasket
	36	291751-П2		-	4	-	Шпилька М8х1х25	Stud М8х1х25
	37	291752-П2	45 9952 3067	-	1	-	Шпилька М8х1х38	Stud М8х1х38
	38	409.1148006		-	1	-	Шланг подогрева дросселя с хомутами	Hose for throttle heating complete with yokes
	39	53-11-1104215		-	1	-	Штуцер	Union
	40	402.8101040-10		-	1	-	Штуцер	Union
	41	406.1148012-20		-	1	-	Патрубок отводящий	Outlet branch pipe
	42	406.1148010-20		-	1	-	Патрубок отводящий со штуцерами в сборе	Outlet branch pipe with unions in assy
	43	201460-П29	45 9346 1526	-	2	-	Болт М8х30	Bolt М8х30
	44	409.1008015		-	1	-	Труба впускная	Inlet pipe
	45	292779-П29	45 9952 4204	-	5	-	Гайка М10х1	Nut М10х1
	46	293340-П29		-	5	-	Шайба 10	Washer 10
	47	406.1008111		-	2	-	Шпилька выпускного коллектора М8х1х58	Outlet manifold stud М8х1х58
	48	409.1008025-20		-	1	-	Коллектор выпускной	Outlet manifold
	49	406.1008027-01		-	4	-	Прокладка выпускного коллектора	Outlet manifold gasket
	50	406.1008110		-	6	-	Шпилька выпускного коллектора М8х1х38	Outlet manifold stud М8х1х38
	51	293277-П8		-	8	-	Шайба 8	Washer 8
	52	406.1008102		-	8	-	Гайка М8 крепления выпускного коллектора	Outlet manifold fastening nut М8
	53	406.1008080		-	1	-	Прокладка впускной трубы	Inlet manifold gasket
	54	409.1148005		-	1	-	Шланг подогрева дросселя	Hose for throttle heating
	55	251082-П29	45 9552 1702	-	4	-	Гайка М4	Nut М4
	56	297403-П29		-	4	-	Хомут 14	Yoke 14
	57	45 9432 1057		-	4	-	Винт М4х18	Screw М4х18

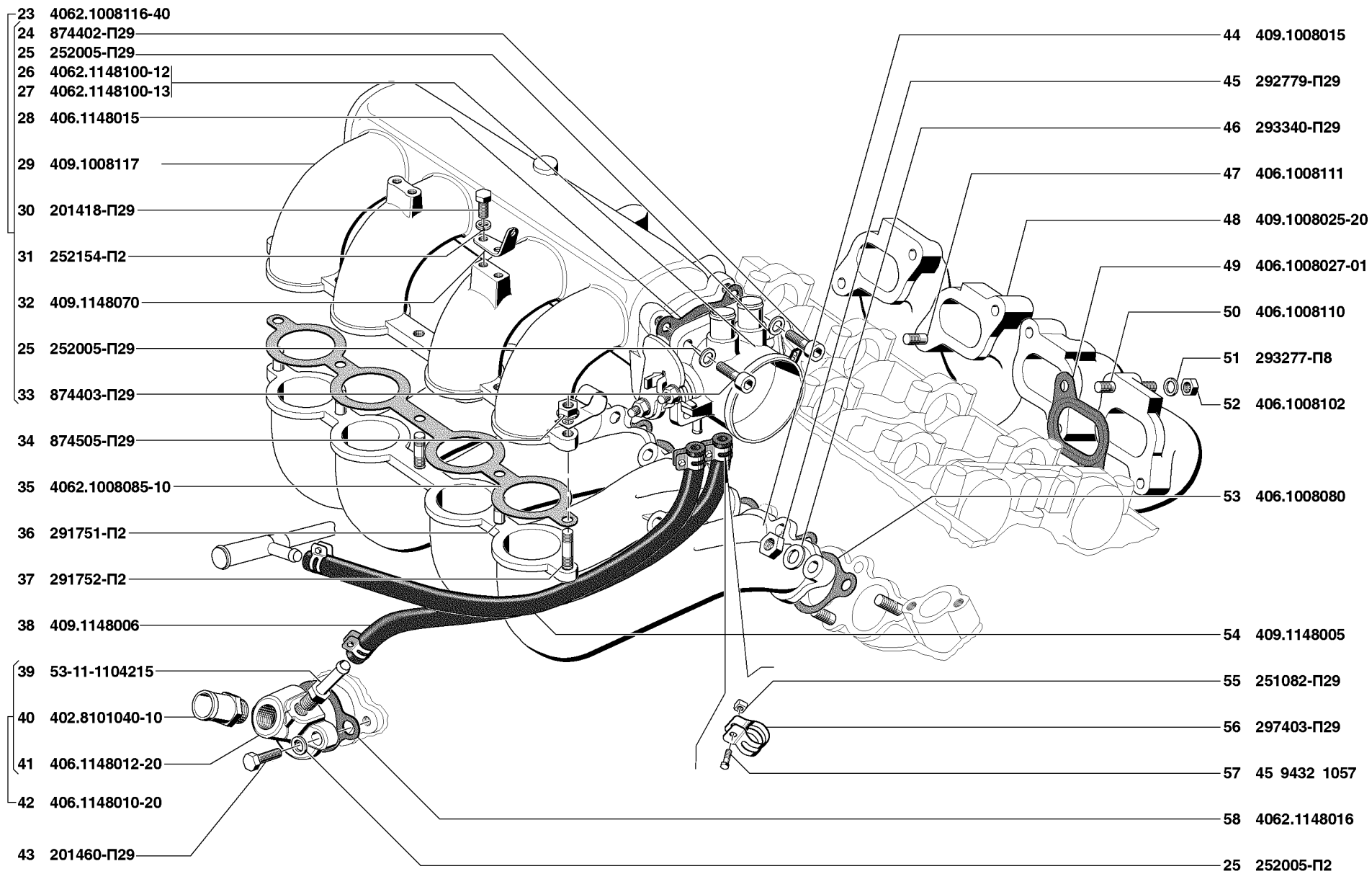


Рис. 14. Газопроводы впускной и выпускной (1008)/2  
 Fig. 14. Exhaust and inlet manifolds (1008)/2

1	2	3	4	5	6	7	8	9
14	58	4062.1148016		-	1	-	Прокладка патрубка	Branch pipe gasket
* - Для запасных частей For spare parts								
<b>Подгруппа 1009. Картер масляный Subgroup 1009. Oil Sump</b>								
15	1	417.1009010		1	-	-	Картер масляный в сборе	Oil sump in assy
	2	420.1009050		1	-	-	Указатель уровня масла в сборе	Oil level gauge in assy
	3	420.1009051		1	-	-	Указатель уровня масла	Oil level gauge
	4	451M-1009074	45 6321 1453	18	-	-	Шпилька М8х1х15	Stud М8х1х15
	5	417.1009070-02		1	-	-	Прокладка масляного картера правая	Oil sump r.h. gasket
	6	417.1009070-03+		1	-	-	Прокладка масляного картера правая	Oil sump r.h. gasket
	7	417.1009073		1	-	-	Прокладка масляного картера задняя	Oil sump rear gasket
	8	740-1009055	45 6623 0238	1	-	-	Уплотнитель указателя	Oil level gauge seal
	9	417.1009071-02	45 6321 2032	1	-	-	Прокладка масляного картера левая	Oil sump l.h. gasket
	10	417.1009071-03+	45 6321 2032	1	-	-	Прокладка масляного картера левая	Oil sump l.h. gasket
	11	451-1009138	45 6321 1234	14	-	-	Шайба 8,5 специальная	Special washer 8.5
	12	451-1009138-01+		14	-	-	Шайба 8,5 специальная	Special washer 8.5
	13	250511-П8	45 9553 9056	18	-	-	Гайка М8х1	Nut М8х1
	14	24-1009031	45 6312 1356	1	-	-	Прокладка	Gasket
	15	296494-П8	45 9981 1036	1	-	-	Пробка М18х1,5 специальная	Special plug М18х1.5
	16	417.1009138-10		4	-	-	Шайба	Washer
	17	417.1009072		1	-	-	Прокладка масляного картера передняя	Oil sump front gasket
	59	406.1009070		-	1	-	Прокладка масляного картера	Oil sump gasket
	62	252005-П29	45 9811 1206	-	15	-	Шайба 8	Washer 8
	63	201458-П29	45 9346 1524	-	11	-	Болт М8х25	Bolt М8х25
	64	406.1009050-01		-	1	-	Указатель уровня масла	Oil level gauge
	65	406.1009045-10		-	1	-	Трубка указателя уровня масла	Oil level gauge tube
	86	291750-П2	45 9952 3058	-	4	-	Шпилька М8х1,25х25	Stud М8х1.25х25
	89	201415-П29		-	6	-	Болт М6х10	Bolt М6х10
	90	296562-П8		-	1	-	Пробка КГ 1/4"	Plug КГ 1/4"
	91	406.1009022-10		-	1	-	Маслоуспокоитель	Oil slinger
	92	14-1009035		-	1	-	Пробка масляного картера	Oil sump plug
	93	53-11-1009034		-	1	-	Прокладка	Gasket
	94	409.1009015		-	1	-	Картер масляный	Oil sump

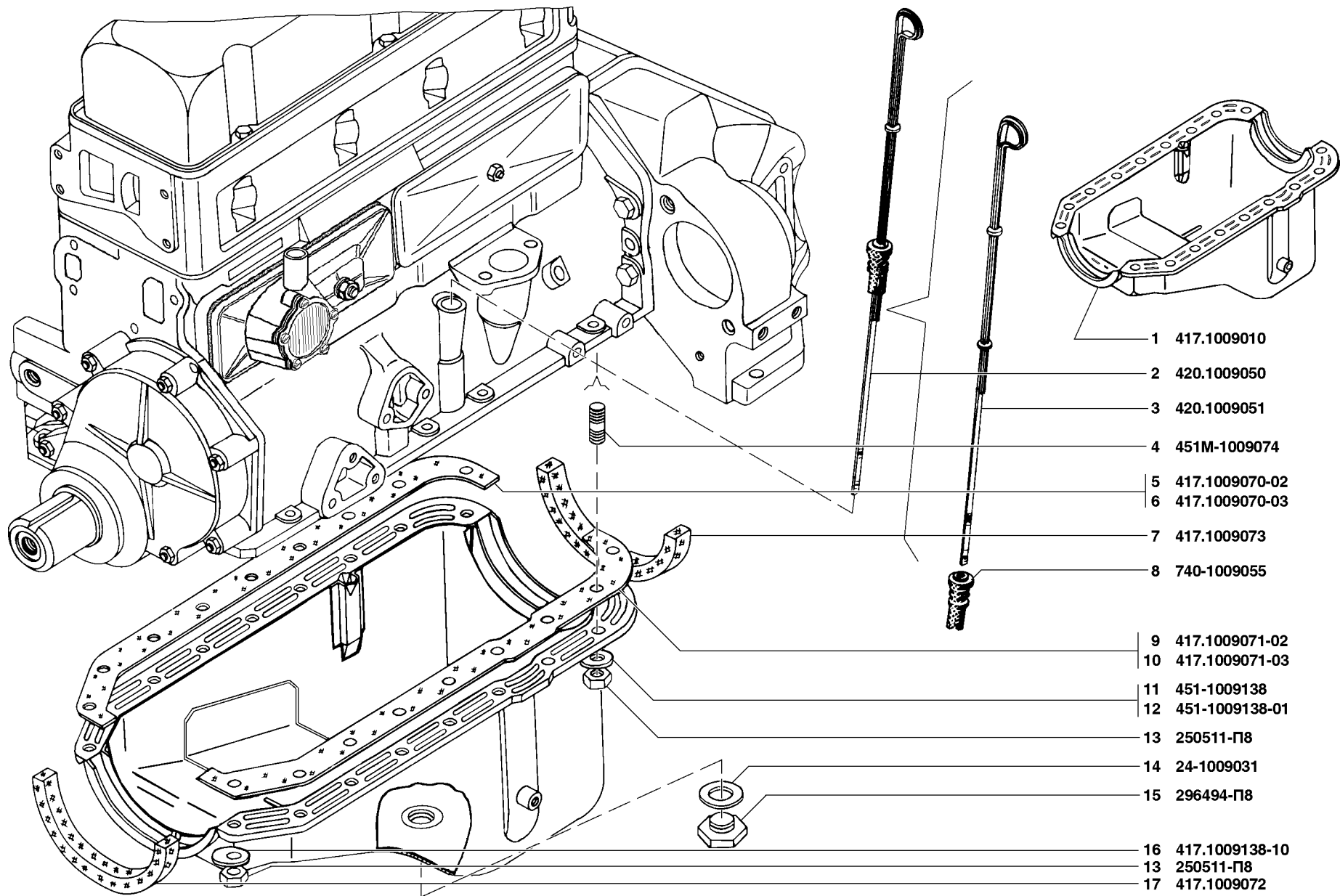


Рис. 15. Картер масляный (1009)/1  
 Fig. 15. Oil sump (1009)/1

1	2	3	4	5	6	7	8	9
17	95	409.1009010		-	1	-	Картер масляный в сборе	Oil sump in assy
	96	250511-П29	45 9553 1056	-	4	-	Гайка М8х1	Nut М8х1
<b>Подгруппа 1010 и 1011. Маслоприемник и масляный насос Subgroup 1010 and 1011. Oil Intake and Oil Pump</b>								
16	13	250511-П	45 9553 9056	4	-	-	Гайка М8х1	Nut М8х1
	18	451М-1011009-02	45 6321 1443	1	-	-	Насос масляный с маслоприемником в сборе	Oil pump with oil intake in assy
	19	252135-П2	45 9816 6046	7	-	-	Шайба 8 пружинная	Spring washer 8
	20	201460-П29	45 9346 9526	2	-	-	Болт М8х30	Bolt М8х30
	21	258937-П	45 9855 0037	1	-	-	Штифт 4х22	Set pin 4х22
	22	4146.1011032	45 6321 1949	1	-	-	Шестерня	Gear
	23	21-1011042-Б	45 6321 0476	1	-	-	Валик	Shaft
	24	451М-1011040	45 6321 1382	1	-	-	Валик с шестерней в сборе	Shaft with gear in assy
	25	451М-1011020	45 6321 1381	1	-	-	Корпус	Body
	26	11-6606-Б	45 6311 0478	1	-	-	Ось	Axle
	27	451М-1011015	45 6321 1380	1	-	-	Корпус в сборе	Body assy
	28	4146.1011032-10	45 6511 1950	1	-	-	Шестерня	Gear
	29	451М-1011065	45 6321 1385	2	-	-	Прокладка крышки масляного насоса	Oil pump cover gasket
	30	451М-1011065-10+		2	-	-	Прокладка крышки масляного насоса	Oil pump cover gasket
	31	451М-1011051-11	45 6321 1692	1	-	-	Пластина	Strip
	32	1008014	45 6722 0309	1	-	-	Болт М8х16	Bolt М8х16
	33	451М-1010045	45 6321 1446	1	-	-	Сетка с каркасом	Gauze with frame
	34	451М-1010046	45 6321 1447	1	-	-	Каркас сетки маслоприемника	Oil intake gauze frame
	35	451М-1010042	45 6321 1445	1	-	-	Сетка маслоприемника	Oil intake gauze
	36	201426-П29	45 9346 6512	4	-	-	Болт М6х35	Bolt М6х35
	37	451М-1011071-01	45 6321 1449	1	-	-	Пластина стопорная	Locking strip
	38	451М-1011052-20	45 6321 1448	1	-	-	Крышка масляного насоса	Oil pump cover
	39	451М-1011058	45 6321 1111	1	-	-	Пружина редукционного клапана	Reducing valve spring
	40	451М-1011062	45 6321 1112	1	-	-	Клапан редукционный масляного насоса	Oil pump reducing valve
	41	417.1011082	45 6321 1883	1	-	-	Трубка нагнетательная масляного насоса	Oil pump delivery pipe
	42	451М-1009074	45 6321 1453	4	-	-	Шпилька М8х1х15	Stud М8х1х15
	43	21-1011086-А	45 6321 0488	2	-	-	Прокладка фланца нагнетательной трубки	Delivery pipe flange gasket
	44	258615	45 9842 0360	1	-	-	Штифт 4х20	Pin 4х20
	45	21-1011066-Б	45 6321 0484	1	-	-	Втулка валика масляного насоса	Oil pump shaft bush
17	46	409.1011015		-	1	-	Корпус масляного насоса с осью	Oil pump body complete with shaft



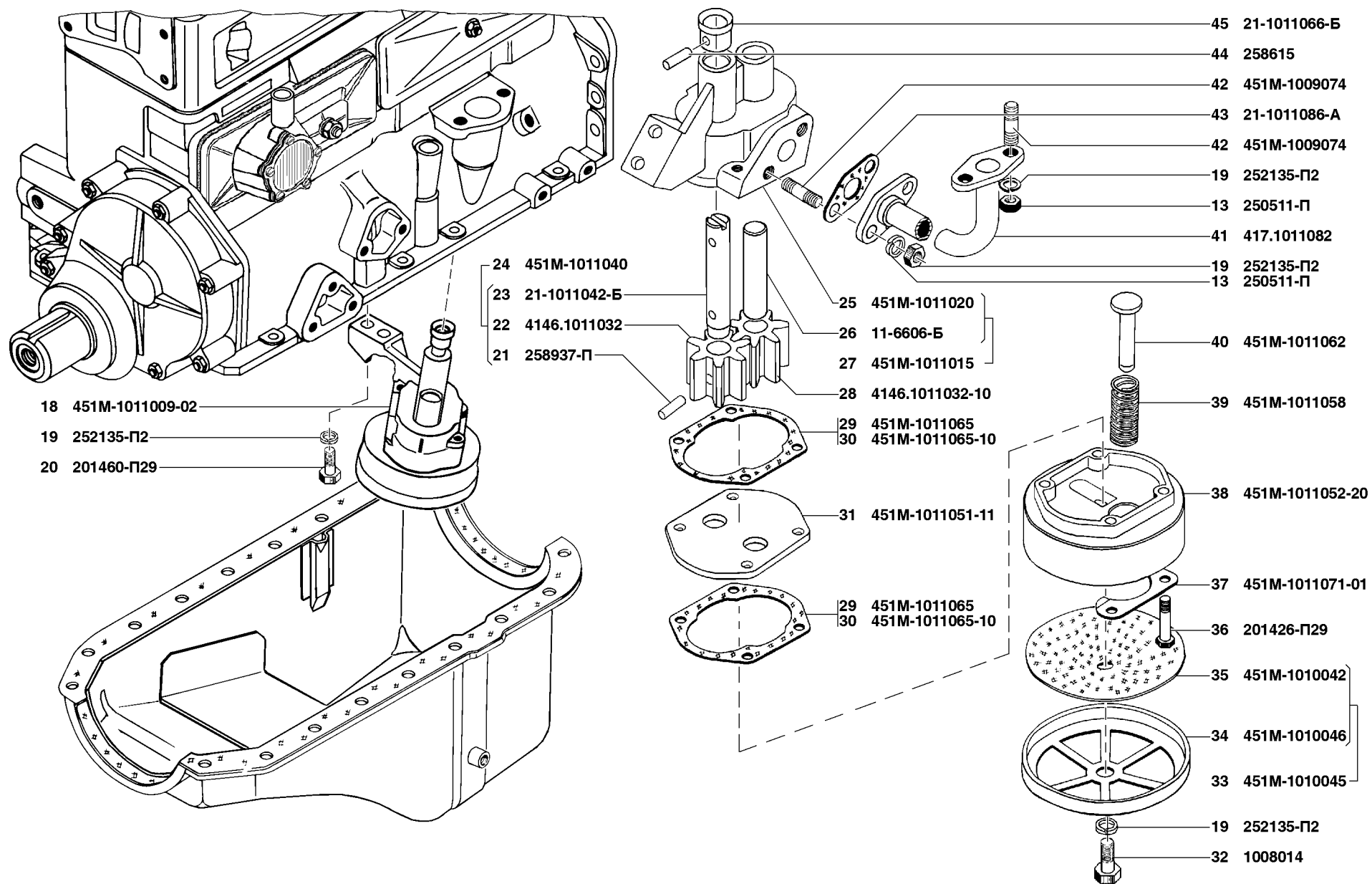


Рис. 16. Маслоприемник и масляный насос (1010 и 1011)/1  
 Fig. 16. Oil intake and oil pump (1010 and 1011)/1

1	2	3	4	5	6	7	8	9
17	47	13-1011032-А		-	1	-	Шестерня масляного насоса ведомая	Oil pump driven gear
	48	406.1011040		-	1	-	Валик масляного насоса с ведущей шестерней	Oil pump shaft complete with driving gear
	49	409.1011055-01		-	1	-	Перегородка масляного насоса	Oil pump baffle
	50	409.1010055-20		-	1	-	Патрубок приемный масляного насоса	Oil pump intake branch pipe
	51	24-1011062		-	1	-	Плунжер редукционного клапана	Reducing valve plunger
	52	258040-П	4598711051	-	1	-	Шплинт 3,2x25	Cotter pin 3.2x25
	53	21-1011058-Б		-	1	-	Пружина редукционного клапана	Reducing valve spring
	54	293171-П2		-	1	-	Шайба	Washer
	55	409.1010042		-	1	-	Сетка приемного патрубка	Intake branch pipe gauze
	56	409.1010046-10		-	1	-	Каркас сетки	Gauze frame
	57	252155-П2	45 9816 6006	-	3	-	Шайба 8Л пружинная	Spring washer 8Л
	58	874405-П29		-	3	-	Винт М8x40	Screw M8x40
	60	874609-П29		-	2	-	Шайба 10	Washer 10
	61	201499-П29	45 9346 1561	-	2	-	Болт М10x30	Bolt M10x30
	66	406.1011235-10		-	1	-	Крышка привода масляного насоса	Oil pump drive cover
	67	406.1011223		-	1	-	Прокладка крышки привода	Oil pump drive cover gasket
	68	406.1011219		-	1	-	Кольцо стопорное	Circlip
	69	45 9555 6819		-	1	-	Гайка М8	Nut M8
	70	406.1011217-10		-	1	-	Шестерня ведущая	Driving gear
	71	406.1011216-10		-	1	-	Шестерня ведущая с гайкой	Driving gear complete with nut
	74	45 9824 0257		-	1	-	Шпонка 3x6,5	Key 3x6.5
	75	406.1011224		-	1	-	Втулка	Bushing
	76	406.1011222		-	1	-	Шестерня	Gear
	77	406.1011221		-	1	-	Валик	Shaft
	78	406.1011200-20		-	1	-	Привод масляного насоса	Oil pump drive
	79	406.1011080		-	1	-	Прокладка масляного насоса	Oil pump gasket
	80	406.1011220-10		-	1	-	Валик привода масляного насоса	Oil pump drive shaft
	81	409.1011010-02		-	1	-	Насос масляный	Oil pump
	82	406.1011085-10		-	1	-	Держатель масляного насоса	Oil pump holder
	83	201418-П29	45 9346 1504	-	2	-	Болт М6x16	Bolt M6x16
	84	252154-П2	45 9816 6005	-	2	-	Шайба 6Л пружинная	Spring washer 6Л
	85	252004-П29	45 9811 1205	-	2	-	Шайба 6	Washer 6
	87	252175-П29	45 9816 1455	-	1	-	Шайба 8 пружинная зубчатая с внутренними зубцами	Spring washer 8 with inner teeth
	88	201452-П29	45 9346 1518	-	1	-	Болт М8x12	Bolt M8x12

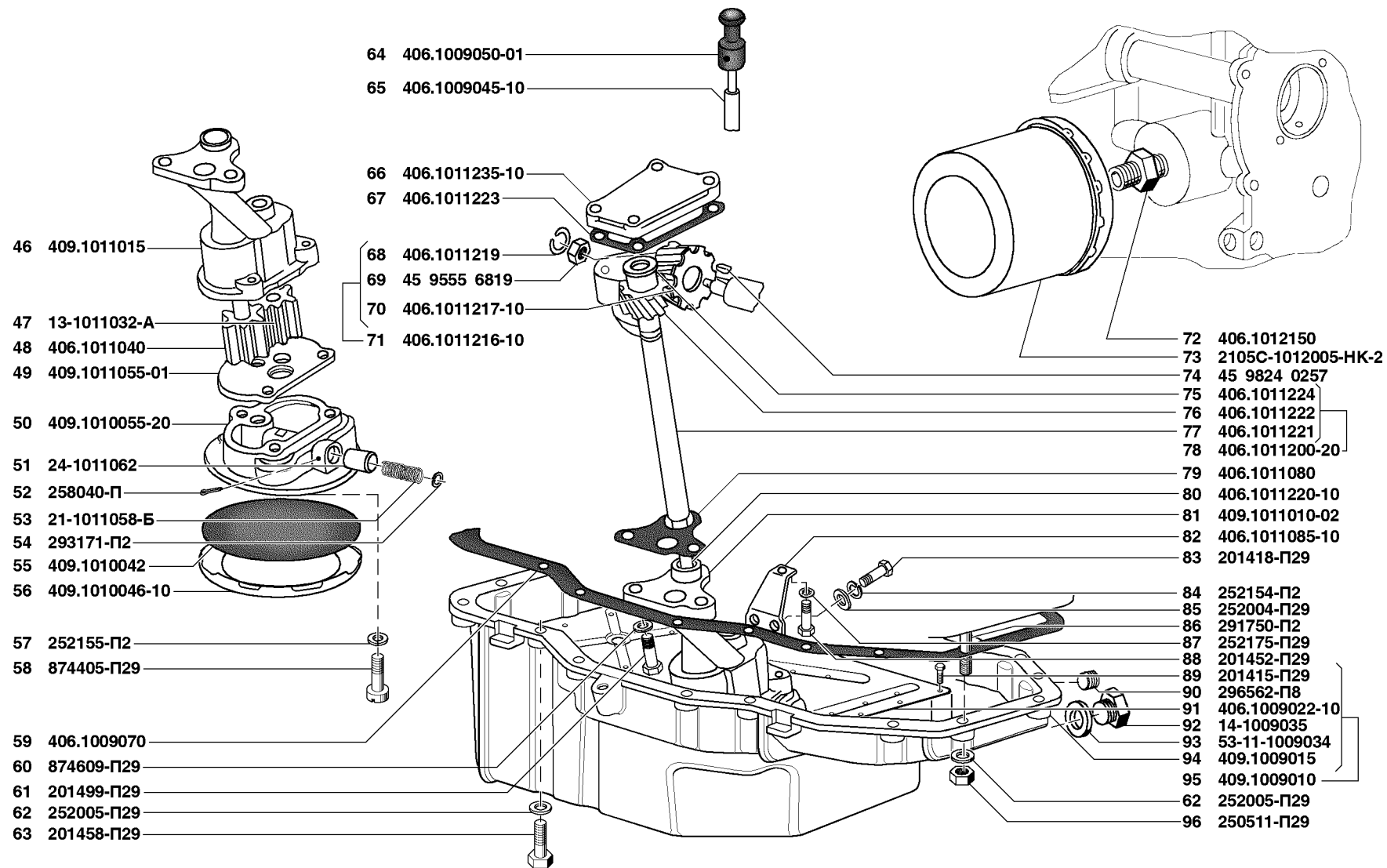


Рис. 17. Картер масляный (1009)/2, маслоприемник и масляный насос (1010 и 1011)/2, фильтр очистки масла (1012)/1  
 Fig. 17. Oil sump (1009)/2, oil intake and oil pump (1010 and 1011)/2, oil filter (1012)/1

1	2	3	4	5	6	7	8	9
<b>Подгруппа 1012. Фильтр очистки масла</b> <b>Subgroup 1012. Oil Filter</b>								
17	72	406.1012150		-	1	-	Штуцер крепления фильтра очистки масла	Oil filter union
	73	2105С-1012005-НК-2		-	1	-	Фильтр очистки масла	Oil filter
18	97	2101-1012005	45 6231 0263	1	-	-	Фильтр очистки масла в сборе	Oil filter in assy
	98	2101-1012005-20+	45 6231 1057	1	-	-	Фильтр очистки масла в сборе	Oil filter in assy
	99	451М-1012062-10	45 6231 1488	1	-	-	Штуцер крепления масляного фильтра	Oil filter union
<b>Подгруппа 1013. Радиатор масляный</b> <b>Subgroup 1013. Oil Radiator</b>								
18	57	252155-П2	45 9816 6006	4	4	-	Шайба 8Л пружинная	Spring washer 8Л
	84	252154-П2	45 9816 6005	6	6	-	Шайба 6Л пружинная	Spring washer 6Л
	88	201452-П29	45 9340 1518	4	4	-	Болт М8х12	Bolt М8х12
	100	451М-1002183	45 6321 1621	2	-	-	Шайба 18 специальная	Special washer 18
	101	451М-1002182-01	45 6321 1974	1	-	-	Нипель датчика давления масла	Oil pressure sensor nipple
	102	451М-1002181	45 6321 1619	1	-	-	Штуцер крана масляного радиатора	Oil radiator cock union
	103	3151-1013140		1	-	-	Кран запорный масляного радиатора в сборе	Oil radiator lock cock in assy
	104	3151-1013140-01+	45 4321 2926	1	-	-	Кран запорный масляного радиатора (ПП6-1) в сборе	Oil radiator lock cock (ПП6-1) in assy
	105	69-1013100-Б	45 4315 2618	1	-	-	Шланг подводящий	Inlet hose
	106	451Д-1013100	45 3111 0025	-	1	-	Шланг подводящий	Inlet hose
	107	354801	45 9982 4205	1	1	-	Штуцер	Union
	108	3741-1013100	45 3135 3476	1	-	-	Шланг отводящий	Outlet hose
	109	31602-1013100	45 3149 4329	-	1	-	Шланг отводящий	Outlet hose
	110	Гайка М6 (ГОСТ 5915-70)		6	6	-		
	111	Шайба 6 (ГОСТ 6402-70)		6	6	-		
	112	3160-1013063-20	45 3149 4283	2	2	-	Кронштейн	Bracket
	113	3160-1013015-20	45 3149 4282	1	1	-	Змеевик	Coil
	114	3160-1013062-20	45 3149 4270	2	2	-	Планка	Plate
	115	Болт М6х30 (ГОСТ 7795-70)		6	6	-		
	116	3160-1013010-01	45 3149 4281	1	1	-	Радиатор масляный в сборе	Oil radiator in assy
	117	3160-1013010+	45 3149 0606	1	1	-	Радиатор масляный в сборе	Oil radiator in assy
	118	3160-1013062	45 3149 1249	2	2	-	Кронштейн верхний	Upper bracket
	119	3160-1013060	45 3149 1248	2	2	-	Кронштейн нижний	Lower bracket
	120	3160-1013015	45 3149 1247	1	1	-	Радиатор масляный	Oil radiator
	121	250508-П29	45 9553 1054	6	6	-	Гайка М6	Nut М6

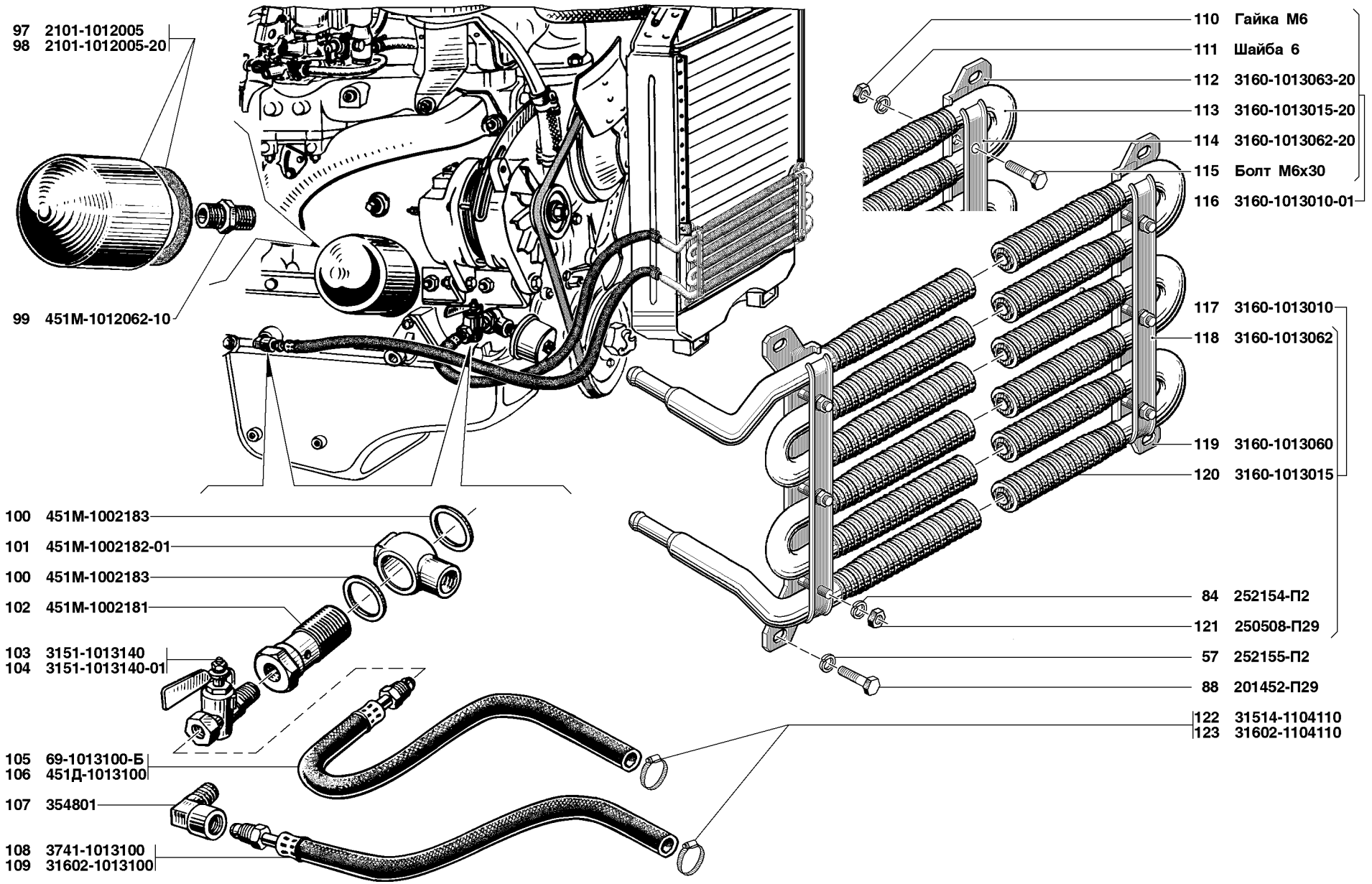


Рис. 18. Фильтр очистки масла (1012)/2 и радиатор масляный (1013)  
Fig. 18. Oil filter (1012)/2 and oil radiator (1013)

1	2	3	4	5	6	7	8	9
18	122	31514-1104110		2	2	-	Хомут червячный в сборе	Worm clamp in assy
	123	31602-1104110		-	2+	-	Хомут червячный в сборе	Worm clamp in assy
<b>Подгруппа 1014. Вентиляция картера</b> <b>Subgroup 1014. Crankcase Ventilation</b>								
19	1	297575-П29	45 9952 7212	2	-	-	Шплинт	Cotter
	2	297580-П29	45 9985 1415	2	-	-	Пряжка хомута	Clamp buckle
	3	297584-П29	45 9985 1247	2	-	-	Лента стяжная хомута	Clamp contraction band
	4	469-1014081	45 4316 2650	2	-	-	Лента стяжная хомута	Clamp contraction band
	5	31512-1014075	45 4321 2706	1	-	-	Шланг соединительный	Connecting hose
	6	617211		6	-	-	Винт М5х14	Screw M5x14
	7	417.1014076		6	-	-	Шайба стопорная	Stop washer
	8	417.1014074		1	-	-	Пластина	Strip
	9	421.1014071-10		1	-	-	Корпус	Body
	10	417.1014073		1	-	-	Пружина	Spring
	11	417.1014090		1	-	-	Диафрагма в сборе	Diaphragm in assy
	12	417.1014075		1	-	-	Прокладка	Gasket
	13	417.1014077		1	-	-	Крышка	Cover
	14	421.1014070-10		1	-	-	Регулятор разрежения в сборе	Vacuum regulator in assy
	15	417.1002110		1	-	-	Крышка коробки толкателей	Tappet box cover
	16	417.1002122	45 6321 2082	1	-	-	Шпилька М8х1х32	Stud M8x1x32
	17	451М-1003086	45 6321 1405	2	-	-	Шайба 8,5	Washer 8.5
	18	250511-П29	45 9553 9056	2	-	-	Гайка М8х1	Nut M8x1
	19	417.1002116-01		2	-	-	Прокладка крышки клапанной коробки	Valve box cover gasket
	20	451М-1014015	45 9973 3053	1	-	-	Шпилька специальная	Special stud
	21	297535-П29	45 9952 7202	2	-	-	Шплинт 3,5х22	Cotter 3.5x22
	22	297540-П29	45 9985 1403	2	-	-	Пряжка хомута	Clamp buckle
	23	469-1014076	45 4316 2707	1	-	-	Шланг вытяжной	Outlet hose
20	24	409.1014076		-	1	-	Шланг вентиляции	Ventilation hose
	25	24-10-1127070		-	4	-	Хомут в сборе	Yoke in assy
	26	4062.1147103-11		-	1	-	Шланг регулятора холостого хода	Idle regulator hose
	27	409.1014203		-	1	-	Шланг вентиляции картера	Crankcase ventilation hose
	28	4062.1160020		-	1	-	Шланг отбора разрежения	Vacuum hose
	29	406.1160000-01		-	1	-	Клапан редукционный топливопровода (комплект)	Fuel pipeline reducing valve (set)
	30	406.1104058-20		-	1	-	Топливопровод двигателя с редукционным клапаном и штуцером	Engine pipeline complete with reducing valve and union

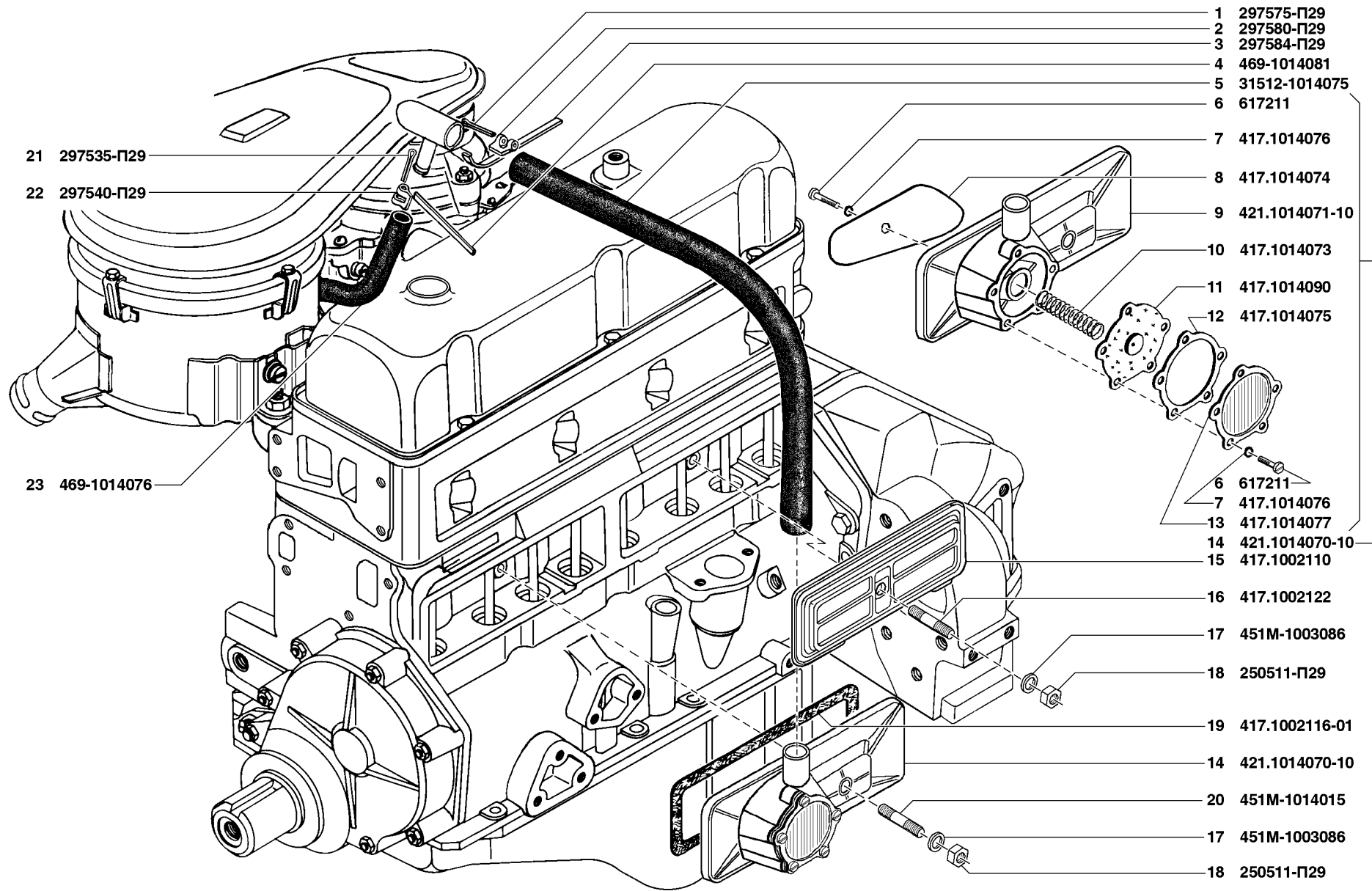


Рис. 19. Вентиляция картера (1014)/1  
 Fig. 19. Crankcase ventilation (1014)/1

1	2	3	4	5	6	7	8	9
20	31	406.1104058-21 <sup>+</sup>		-	1	-	Топливопровод двигателя с редукционным клапаном и штуцером	Engine pipeline complete with reducing valve and union
	32	406.1147101-20		-	1	-	Хомут регулятора холостого хода	Idle regulator yoke
	33	406.1147076-10		-	1	-	Кольцо регулятора холостого хода	Idle regulator ring
	34	201420-П29	45 9346 1506	-	2	-	Болт М6х20	Bolt M6x20
	35	252154-П2	45 6816 6005	-	2	-	Шайба 6Л пружинная	Spring washer 6Л
	36	406.1147051-01		-	1	-	Регулятор холостого хода	Idle regulator
	37	406.1147051-02 <sup>+</sup>		-	1	-	Регулятор холостого хода	Idle regulator
	38	406.1147094		-	1	-	Хомут шланга регулятора холостого хода	Idle regulator hose yoke
	39	406.1147092		-	1	-	Хомут шланга подачи воздуха во впускную трубу	Yoke of hose to feed air from regulator to inlet tube
	40	4062.1147102-10		-	1	-	Шланг подачи воздуха из регулятора во впускную трубу	Hose to feed air from regulator to inlet tube
	41	406.1147090		-	4	-	Хомут шланга	Hose yoke
	42	45 9376 1110		-	2	-	Болт М6х35	Bolt M6x35
	43	252004-П29	45 9811 1205	-	2	-	Шайба 6	Washer 6
	44	406.1132560		-	4	-	Форсунка электромагнитная	Electromagnet jet
	45	406.1132711-01 <sup>+</sup>		-	4	-	Форсунка электромагнитная	Electromagnet jet
	46	406.1132711-02 <sup>+</sup>		-	4	-	Форсунка электромагнитная	Electromagnet jet

**Подгруппа 1016. Привод распределителя зажигания и масляного насоса**  
**Subgroup 1016. Ignition Distributor and Oil Pump Drive**

21	1	451-1016010-03	45 6321 1782	1	-	-	Привод распределителя в сборе	Distributor drive in assy
	2	21-1016023-Б	45 6321 0516	1	-	-	Прокладка корпуса привода распределителя	Distributor drive housing gasket
	3	414.1016012	45 6321 1783	1	-	-	Валик привода распределителя с втулкой упорной в сборе	Distributor drive shaft with thrust bush in assy
	4	24-1016014	45 6312 0388	1	-	-	Втулка упорная валика привода	Drive shaft thrust bush
	5	258617	45 9842 0362	2	-	-	Штифт 4x25	Set pin 4x25
	6	414.1016016	45 6321 1784	1	-	-	Валик привода распределителя	Distributor drive shaft
	7	414.1016019	45 6312 1659	1	-	-	Корпус привода распределителя зажигания	Ignition distributor drive housing
	8	250511-П8	45 9553 9056	2	-	-	Гайка М8х1	Nut M8x1
	9	252155-П2	45 9816 6006	2	-	-	Шайба 8Л пружинная	Spring washer 8Л
	10	291747	45 9952 3052	2	-	-	Шпилька М8х1х22	Stud M8x1x22
	11	414.1016030	45 6321 1819	1	-	-	Шайба 13 упорная шестерни	Gear thrust washer 13
	12	414.1016018	45 6321 1817	1	-	-	Шестерня привода распределителя	Distributor drive gear
	13	414.1011220	45 6321 1793	1	-	-	Пластина привода масляного насоса	Oil pump drive strip
	14	258599	45 9842 0343	1	-	-	Штифт 3x12	Set pin 3x12



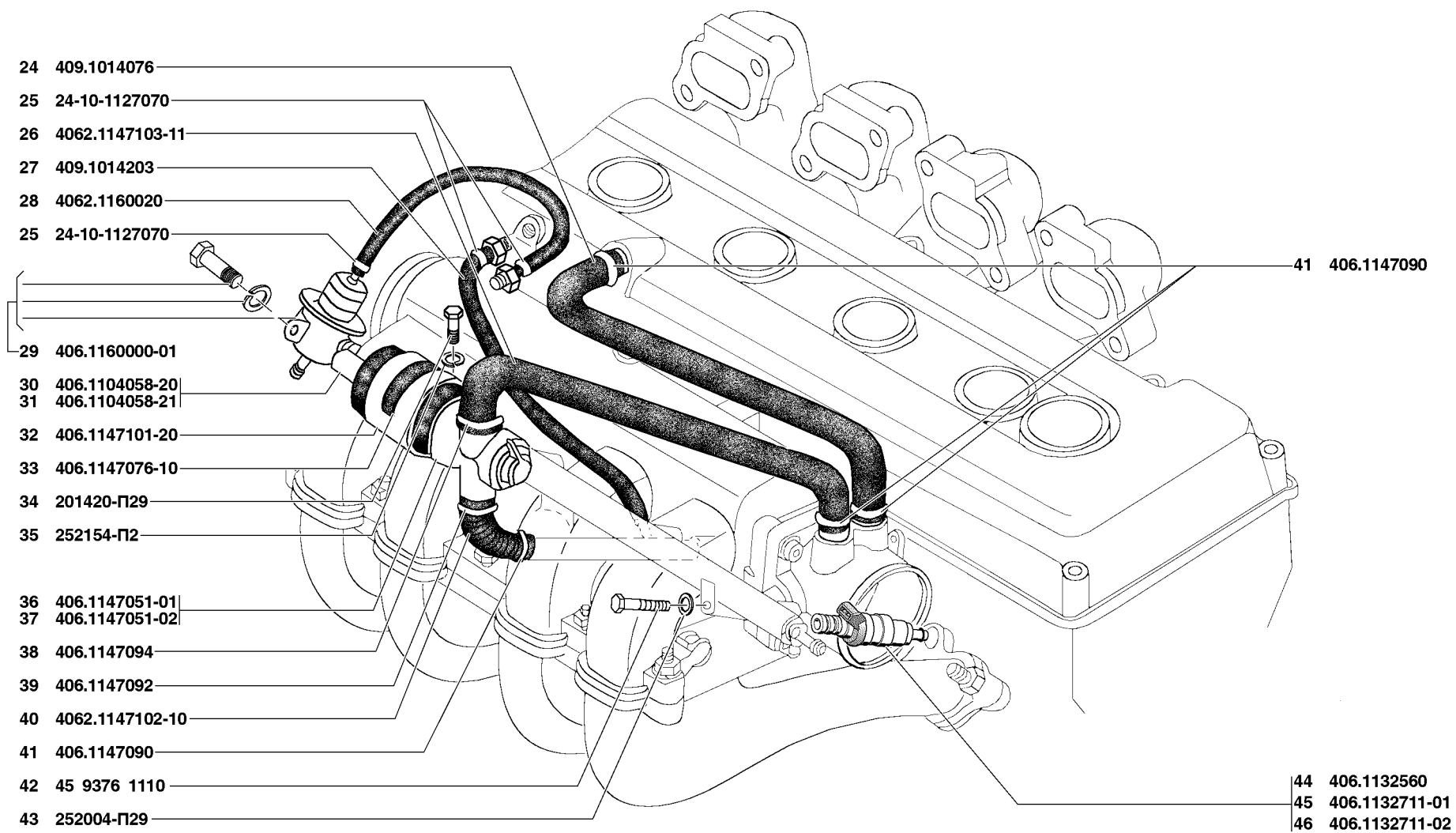


Рис. 20. Вентиляция картера (1014)/2  
 Fig. 20. Crankcase ventilation (1014)/2

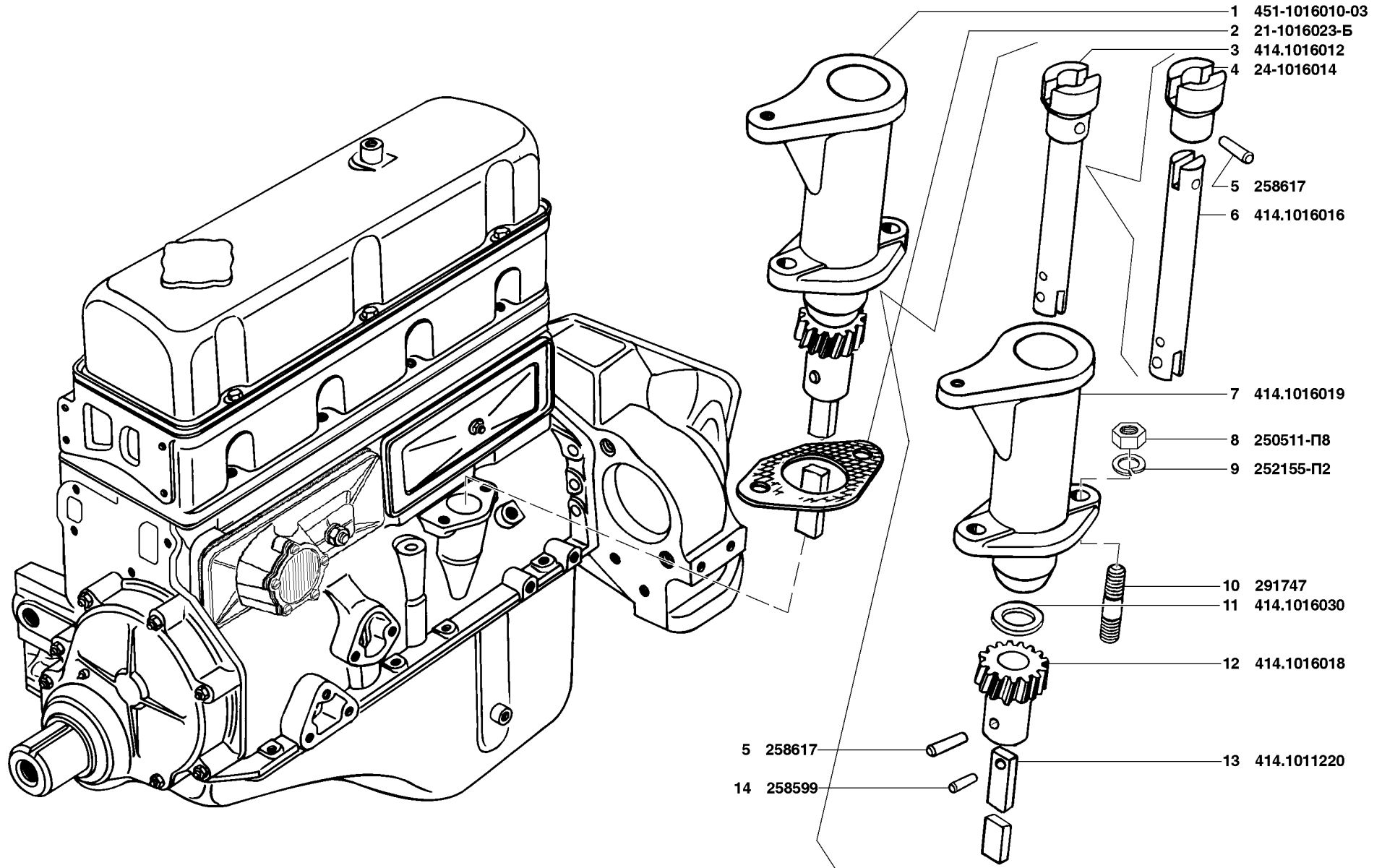


Рис. 21. Привод распределителя зажигания и масляного насоса (1016)  
 Fig. 21. Ignition distributor and oil pump drive (1016)