

1	2	3	4	5	6	7	8	9
---	---	---	---	---	---	---	---	---

**ГРУППА 37. ЭЛЕКТРООБОРУДОВАНИЕ
GROUP 37. ELECTRICAL EQUIPMENT**

**Подгруппа 3701. Генератор
Subgroup 3701. Alternator**

95	1	665.3701000		1	-	-	Генератор с интегральным регулятором напряжения	Alternator with integral voltage regulator
	2	16.3771+		1	-	-	Генератор с интегральным регулятором напряжения	Alternator with integral voltage regulator
	3	Г221-3701075		1	-	-	Гайка	Nut
	4	Г221-3701074		1	-	-	Шайба коническая	Tapered washer
	5	Г250-3701051-11		1	-	-	Шкив	Pulley
	6	51.3701056-11		1	-	-	Вентилятор	Fan
	7	Г221-3701049		1	-	-	Шпонка сегментная	Circular key
	8	290775-П29	45 9952 1533	2	-	-	Болт М10х40	Bolt M10x40
	9	451М-3701060	45 6321 1791	2	-	-	Шайба 10,5 специальная	Special washer 10.5
	10	СТ221-3708085		4	-	-	Гайка	Nut
	11	Г221-3701080		4	-	-	Болт стяжной	Coupling bolt
	12	201457-П29	45 9346 1523	1	-	-	Болт М8х22	Bolt M8x22
	13	252135-П2	45 9816 6046	1	-	-	Шайба 8Т пружинная	Spring washer 8Т
	14	70-10003	45 4311 0668	1	-	-	Скоба прижимная планки генератора	Alternator strip pressure clamp
	15	421.3701035		1	-	-	Планка установочная генератора	Alternator setting strip
	16	250612-П29	45 9553 1257	4	-	-	Гайка М10	Nut M10
	17	250515-П8	45 9553 9060	2	-	-	Гайка М12х1,25	Nut M12x1.25
	18	252157-П2	45 9816 6008	2	-	-	Шайба 12Л пружинная	Spring washer 12Л
	19	252007-П29	45 9811 1208	1	-	-	Шайба 12	Washer 12
	20	414.3707217	45 6321 1774	1	-	-	Шпилька М12х1,25х22	Stud M12x1.25x22
	21	414.3707218	45 6321 1775	1	-	-	Шпилька М12х1,25х32	Stud M12x1.25x32
	22	210358-П29	45 9382 1024	1	-	-	Болт М6х20	Bolt M6x20
	23	451М-3701058	45 6321 1120	1	-	-	Кронштейн крепления генератора передний	Alternator front bracket
	24	451М-3701059	45 6321 1121	1	-	-	Кронштейн крепления генератора задний	Alternator rear bracket
	25	100935-11	45 9973 6041	1	-	-	Шайба 6	Washer 6
	26	252154-П2	45 9816 6005	1	-	-	Шайба 6Л пружинная	Spring washer 6Л
	27	250608-П29	45 9553 1054	1	-	-	Гайка М6	Nut M6
	28	451М-3701030	45 6324 1118	1	-	-	Кронштейн крепления генератора в сборе	Alternator bracket in assy
96	29	406.3701500-01		-	1	-	Болт М8 нижнего кронштейна	Lower bracket bolt M8
	30	201468-П29*		-	1	-	Болт нижнего кронштейна	Lower bracket bolt

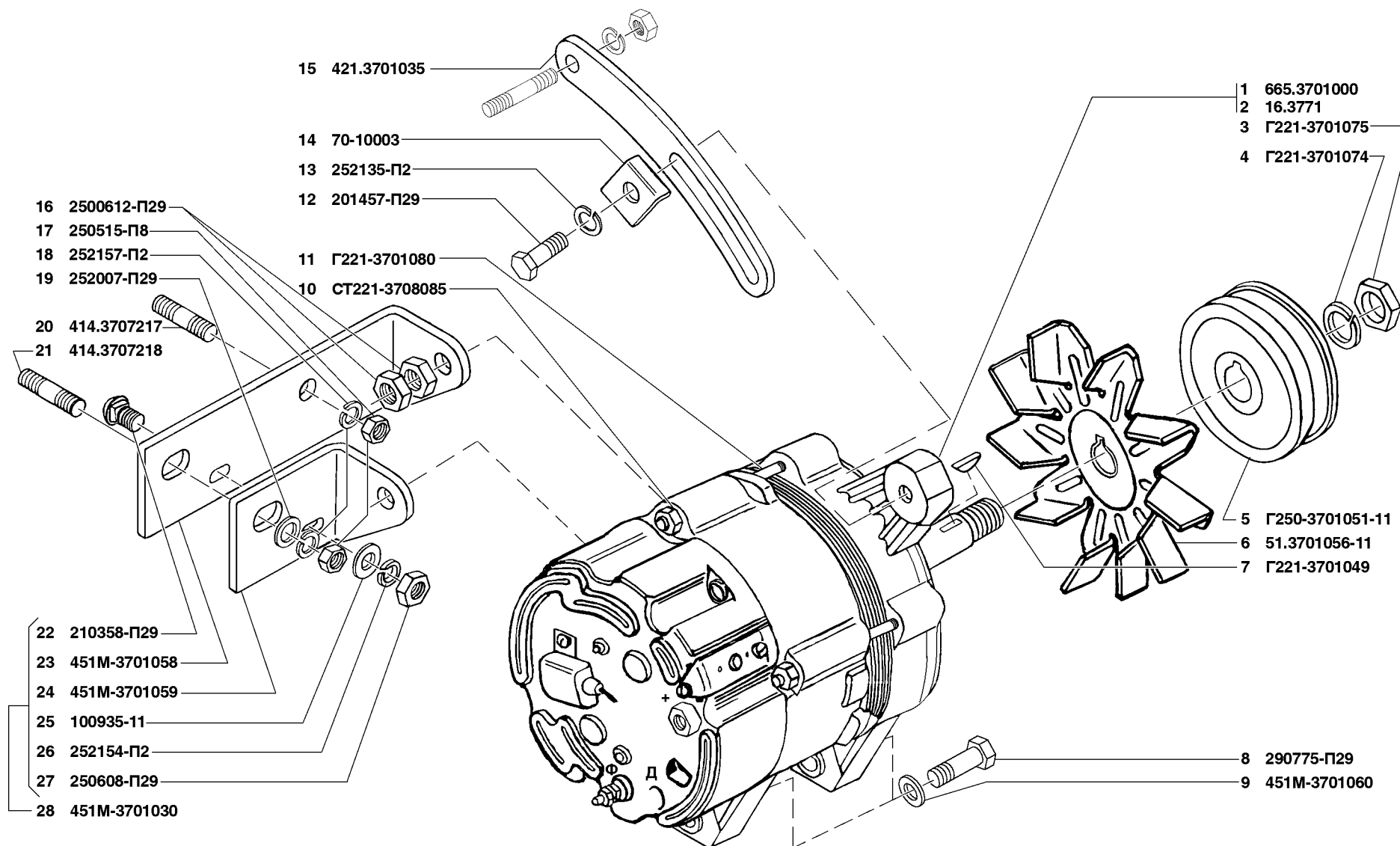


Рис. 95. Генератор (3701)/1
Fig. 95. Alternator (3701)/1

1	2	3	4	5	6	7	8	9
96	31	252005-П29		-	2	-	Шайба 8	Washer 8
	32	252155-П29		-	3	-	Шайба 8Л пружинная	Spring washer 8Л
	33	250510-П29		-	3	-	Гайка М8	Nut M8
	34	201460-П29		-	1	-	Болт М8х30	Bolt M8x30
	35	406.3701036-10		-	1	-	Втулка верхнего кронштейна	Upper bracket bushing
	36	406.3701030		-	1	-	Кронштейн генератора верхний	Alternator upper bracket
	37	200279-П29		-	1	-	Болт М8х100	Bolt M8x100
	38	252156-П29		-	2	-	Шайба 10Л пружинная	Spring washer 10Л
	39	201501-П29		-	2	-	Болт М10х35	Bolt M10x35
	40	9422.3701000		-	1	-	Генератор	Alternator
	41	2502.3771010+		-	1	-	Генератор	Alternator
	42	4062.3701000-10+		-	1	-	Генератор "BOSCH"	Alternator BOSCH
	43	406.3701028-21		-	1	-	Кронштейн генератора нижний	Alternator lower bracket
	44	4062.3701028*		-	1	-	Кронштейн генератора нижний	Alternator lower bracket

* - В комплектации с генератором 4062.3701000-10
When the alternator 4062.3701000-10 is installed

Подгруппа 3703. Батарея аккумуляторная
Subgroup 3703. Storage Battery

97	1	2206-3703010	4543310958	1	-	-	Батарея аккумуляторная 6СТ-60А3	Storage battery 6СТ-60А3
	2	3303-3703010+	4531361822	1	-	-	Батарея аккумуляторная 6СТ-60А3	Storage battery 6СТ-60А3
	3	3962-3703010+		1	-	-	Батарея аккумуляторная 6СТ-60А13	Storage battery 6СТ-60А13
	4	396207-3703010+		1	-	-	Батарея аккумуляторная 6СТ-60А13	Storage battery 6СТ-60А13
	5	3153-3703010	4543310958	-	1	-	Батарея аккумуляторная 6СТ-66А3	Storage battery 6СТ-66А3
	6	3159-3703010+		-	1	-	Батарея аккумуляторная 6СТ-66АЧ	Storage battery 6СТ-66АЧ
	7	315907-3703010+	3481111630	-	1	-	Батарея аккумуляторная 6СТ-60АЧ	Storage battery 6СТ-66АЧ
	8	3741-3703010+	4531353499	-	1	-	Батарея аккумуляторная 6СТ-66А3	Storage battery 6СТ-66А3
	9	3162-3703010		-	-	1	Батарея аккумуляторная 6СТ-90А3	Storage battery 6СТ-90А3
	10	252134-П2		9	9	9	Шайба 6Т пружинная	Spring washer 6Т
	11	201418-П29		7	7	7	Болт М6х16	Bolt M6x16
	12	3151-3703082		-	1	-	Кронштейн крепления аккумуляторной батареи	Storage battery fastening bracket
	13	315148-3703080	4543215588	-	-	1	Кронштейн крепления аккумуляторной батареи	Storage battery fastening bracket
	14	201417-П29		2	2	2	Болт М6х14	Bolt M6x14
	15	3151-3703118-10	4543211824	1	1	1	Скоба	Clamp

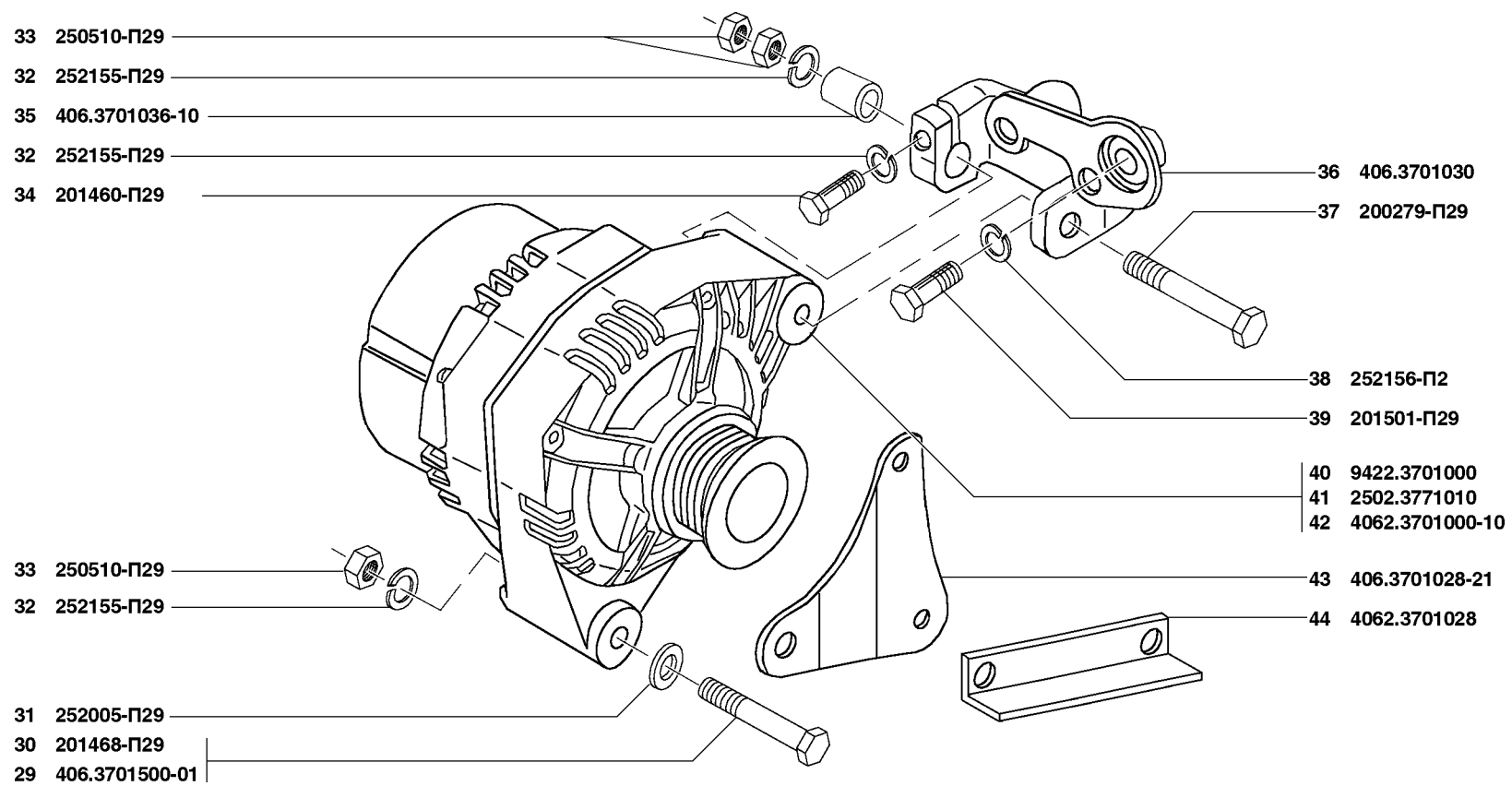


Рис. 96. Генератор (3701)/2
Fig. 96. Alternator (3701)/2

1	2	3	4	5	6	7	8	9
Подгруппа 3704. Выключатель зажигания Subgroup 3704. Ignition Switch								
97	16	3160-3704005		1	1	1	Выключатель зажигания (комплект поставки)	Ignition switch in assy
	17	3160-3704010	45 7373 4895	1	1	1	Выключатель зажигания	Ignition switch
	18	3160-3704217	45 4227 0250	1	1	1	Скоба	Clamp
	19	3160-3704324		2	2	2	Болт крепления замка зажигания	Ignition switch mounting bolt
	-	31514-3704010+		1	1	1	Выключатель зажигания со скобой и болтами 23.3704 в сборе	Ignition switch 23.3704 complete with clamp and bolts in assy
Подгруппа 3705. Катушка зажигания Subgroup 3705. Ignition Coil								
97	20	406.3705000-01		-	2	-	Катушка зажигания (406.3705)	Ignition coil (406.3705)
	21	406.3705000-02+		-	2	-	Катушка зажигания (406.3705)	Ignition coil (406.3705)
	22	406.3705035		-	2	-	Планка катушки зажигания	Ignition coil strip
	23	252155-П2		-	4	-	Шайба 8Л пружинная	Spring washer 8Л
	24	200276-П8		-	4	-	Болт М8х85	Bolt М8х85
98	25	Н-1331	45 9977 4291	1	-	-	Гайка квадратная	Square nut
	26	Б102-3705050	45 7371 5855	1	-	-	Скоба	Clamp
	27	31512-3705000	45 7371 5184	1	-	-	Катушка зажигания Б116 в сборе	Ignition coil Б116 in assy
	28	31512-3705000-02+	4573710002	1	-	-	Катушка зажигания Б116-02 в сборе	Ignition coil Б116-02 in assy
	29	31512-3705000-04+		1	-	-	Катушка зажигания 4715.3705 в сборе	Ignition coil 4715.3705 in assy
	30	Н-1326-П29		2	-	-	Гайка специальная	Special nut
	31	Н-1493	45 9816 5004	2	-	-	Шайба 5 пружинная	Spring washer 5
	32	Н-1950-П29		1	-	-	Винт М5х40	Screw М5х40
	33	252174-П29	45 9816 1454	2	-	-	Шайба 6 пружинная зубчатая	Toothed spring washer 6
	34	1/32760/01	45 9962 2389	2	-	-	Винт М6х12	Screw М6х12
Подгруппа 3706. Распределитель зажигания Subgroup 3706. Ignition Distributor								
98	35	417.3706325		1	-	-	Шланг вакуумного регулятора распределителя	Distributor vacuum control hose
	36	3312.3706000	45 7371 6436	1	-	-	Датчик-распределитель в сборе	Ignition distributor in assy
	37	201418-П29	45 9346 1504	1	-	-	Болт М6х16	Bolt М6х16
	38	100935		1	-	-	Шайба 6	Washer 6
98,99	39	252154-П2	45 9816 6005	2	-	-	Шайба 6Л пружинная	Spring washer 6Л
98	40	24-3706040	45 6321 0677	1	-	-	Указатель октан-корректора	Manual spark-advance selector indicator
	41	P20-3706024-Б		1	-	-	Пружина бегунка	Rotor spring
	42	P11-020/7-Б		1	-	-	Бегунок	Rotor

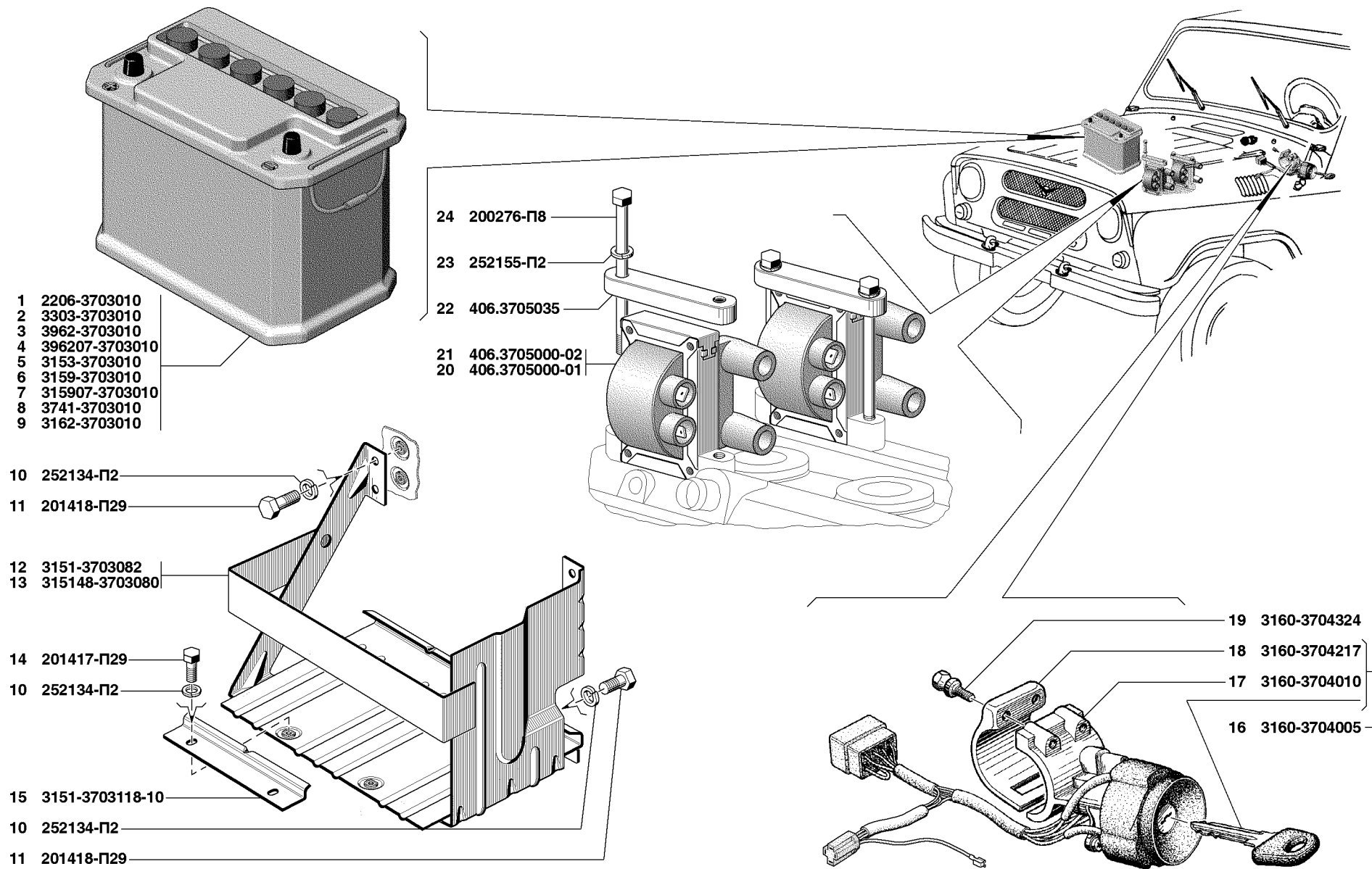


Рис. 97. Батарея аккумуляторная (3703), выключатель зажигания (3704) и катушка зажигания (3705)/1
 Fig. 97. Storage battery (3703), ignition switch (3704) and ignition coil (3705)/1

1	2	3	4	5	6	7	8	9
98	43	P11-3706021-Б		1	-	-	Электрод бегунка	Rotor electrode
	44	P11-3706020	45 7371 7011	1	-	-	Бегунок в сборе	Rotor in assy
	45	БФР.667.002	34 9722 0002	1	-	-	Уголек комбинированный	Combination carbon bush
	46	P41-3706504	45 7341 7470	1	-	-	Пружина контактная	Contact spring
	47	P119-3706501-А	45 7371 7466	1	-	-	Крышка распределителя	Distributor cap
	48	P119-3706500	45 7371 7467	1	-	-	Крышка в сборе	Cap in assy
	49	P10-7163		1	-	-	Сальник	Gland
	50	220050-П29	45 9432 1052	1	-	-	Винт М4х8	Screw M4x8
	51	252132-П2	45 9816 6023	5	-	-	Шайба 4 пружинная	Spring washer 4
	52	252002-П29	45 9811 1203	2	-	-	Шайба 4	Washer 4
	53	252004-П29	45 9811 9205	1	-	-	Шайба 6	Washer 6
	54	19.3706400		1	-	-	Ротор в сборе	Rotor in assy
	55	220002-П29	45 9432 1027	3	-	-	Винт М3х7	Screw M3x7
	56	252130-П2	45 9816 6042	3	-	-	Шайба 3 пружинная	Spring washer 3
	57	250462-П29	45 9553 1052	2	-	-	Гайка М4	Nut M4
	58	P4-3706006		1	-	-	Скоба	Clamp
	59	Н-1958		1	-	-	Болт специальный	Special bolt
	60	19.3706320	45 7341 7839	1	-	-	Вывод с изолятором в сборе	Leadout with insulator in assy
	61	24.3706301	45 7341 7861	1	-	-	Пластина статора верхняя	Stator upper plate
	62	P351-3706320	45 7341 7412	1	-	-	Катушка с каркасом в сборе	Coil with frame in assy
	63	19.3706300		1	-	-	Статор в сборе	Stator in assy
	64	19.3706800	45 7341 7832	1	-	-	Опора статора в сборе	Stator support in assy
	65	19.3706801		1	-	-	Опора статора	Stator support
	66	220051-П29	45 9432 1053	2	-	-	Винт М4х10	Screw M4x10
	67	19.3706810	45 7341 7846	1	-	-	Вывод в сборе	Leadout in assy
	68	19.3706002		2	-	-	Держатель подшипника	Bearing holder
	69	19.3706001		1	-	-	Обойма подшипника	Bearing sleeve
	70	252016-П	45 9811 0209	1	-	-	Шайба 14	Washer 14
99	71	33.3706200-01		1	-	-	Валик с автоматом в сборе	Spindle with automatic control in assy
	72	19.3706220	45 7341 8266	1	-	-	Втулка нижняя в сборе	Lower bush in assy
	73	352-3706221		1	-	-	Втулка нижняя	Lower bush
	74	19.3706250		1	-	-	Пластина ведомая в сборе	Driven plate in assy
	75	P351-3706272-01	45 7371 6177	1	-	-	Ось пружины	Spring axle
	76	P351-3706273-01	45 7371 6178	1	-	-	Ось пружины	Spring axle
	77	P351-3706271-02	45 7371 6176	1	-	-	Пластина ведомая	Driven plate
	78	P133-3706201	45 7341 6177	2	-	-	Кольцо стопорное	Circlip
	79	P133-3706241	45 7341 7905	2	-	-	Грузик	Weight

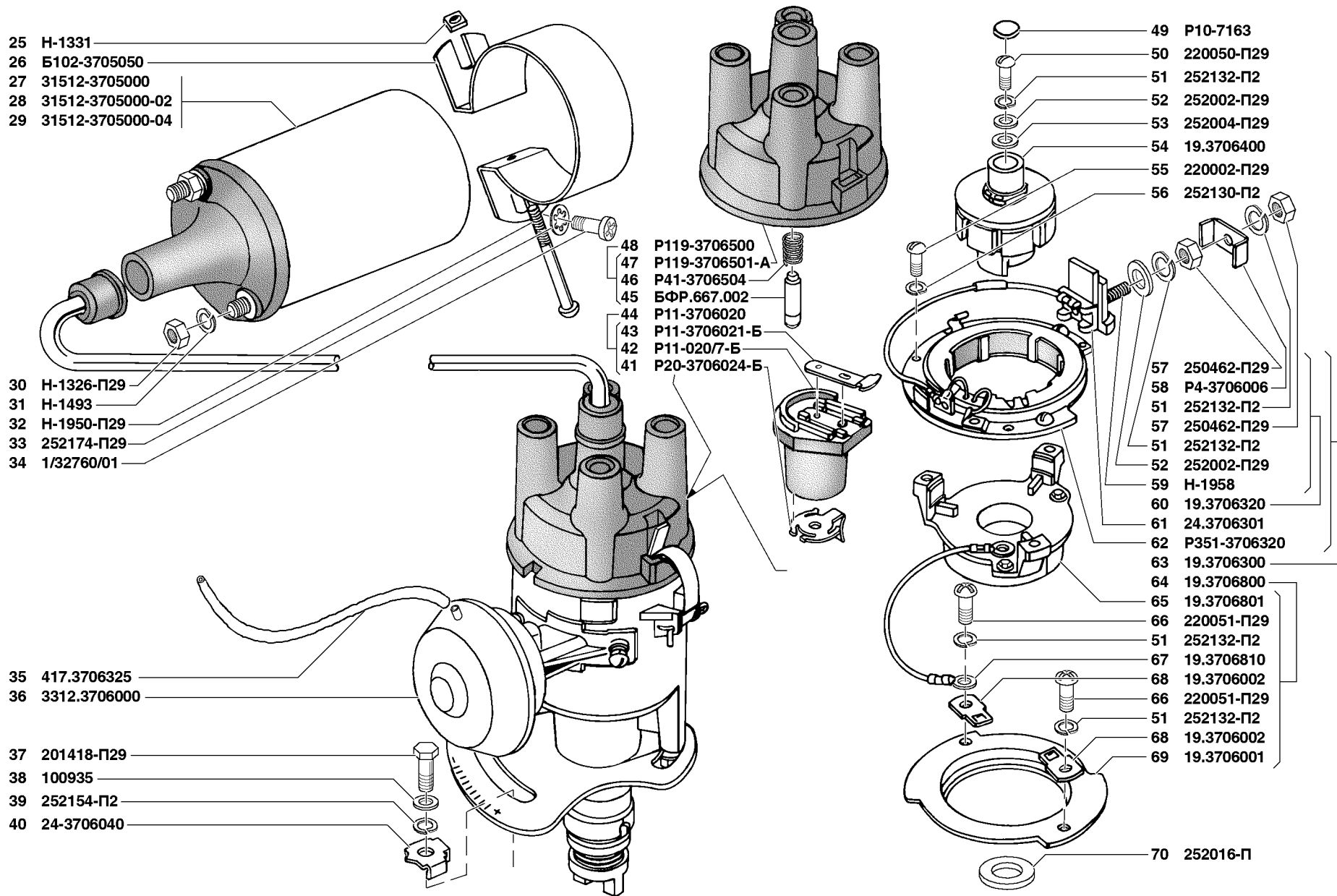


Рис. 98. катушка (3705)/2 и распределитель зажигания (3706)/1
 Fig. 98. Ignition coil (3705)/2 and ignition distributor (3706)/1

1	2	3	4	5	6	7	8	9
99	80	33.3706201	45 7341 7982	1	-	-	Пружина	Spring
	81	СТ-7303	45 7341 7995	1	-	-	Пружина	Spring
	82	19.3706210-01		1	-	-	Валик с пластиной грузиков в сборе	Spindle with weight plate in assy
	83	36.3706230	45 7341 7955	1	-	-	Пластина грузиков в сборе	Weight plate in assy
	84	19.3706211	45 7341 7859	1	-	-	Валик	Spindle
	85	252591-П8	45 9732 0106	2	-	-	Заклепка 5x10	Rivet 5x10
	86	P351-3706265-02	45 7371 6177	2	-	-	Стойка пружины грузиков	Weight spring upright
	87	36.3706240	45 7341 7956	1	-	-	Пластина грузиков с осями в сборе	Weight plate with axles in assy
	88	P351-3706255-01	45 7341 7438	2	-	-	Ось грузика	Weight axle
	89	P352-3706241-01	45 7371 6318	1	-	-	Пластина грузиков	Weight plate
	90	252038-П29	45 9811 1256	1	-	-	Шайба 6,5 специальная	Special washer 6.5
	91	6-8102	46 1611 0220	1	-	-	Шарикоподшипник	Ball bearing
	92	352907-П		1	-	-	Заклепка 2x9	Rivet 2x9
	93	19.3706101		1	-	-	Шторка	Shutter
	94	33.3706100		1	-	-	Корпус распределителя в сборе	Distributor body in assy
	95	1ИГ-694-Т		2	-	-	Пружина крышки	Cap spring
	96	258039-П29	45 9871 1050	2	-	-	Шплинт 3,2x20	Cotter 3.2x20
	97	33.3706110		1	-	-	Корпус	Body
	98	8ФР263.473		2	-	-	Вкладыш	Insert
	99	P20-3706001		*	-	-	Шайба специальная регулировочная, толщиной 1,5 мм	Special adjusting washer 1.5 mm thick
	100	P20-3706002		*	-	-	Шайба специальная регулировочная, толщиной 1,0 мм	Special adjusting washer 1.0 mm thick
	101	P20-3706003		*	-	-	Шайба специальная регулировочная, толщиной 0,50 мм	Special adjusting washer 0.50 mm thick
	102	P119Б-3706008-07		1	-	-	Пластина установочная	Setting plate
	103	293225-П29	45 9952 6115	1	-	-	Шайба 6 специальная	Special washer 6
	104	201419-П29	45 9346 9505	1	-	-	Болт М6x18	Bolt M6x18
	105	P352-3706008	45 7371 6318	1	-	-	Шайба специальная	Special washer
	106	293372-П29		*	-	-	Шайба 13 специальная	Special washer13
	107	293371-П		*	-	-	Шайба 13 специальная	Special washer 13
	108	Н-1941		1	-	-	Штифт 4x22	Pin 4x22
	109	P35-3706011-В		1	-	-	Муфта	Sleeve
	110	P35-3706014-В		1	-	-	Кольцо наружное	Outer ring
100	111	220078-П29	45 9432 1080	2	-	-	Винт М5x12	Screw M5x12
	112	252153-П2	45 9816 6004	2	-	-	Шайба 5 пружинная	Spring washer 5
	113	293185-П29	45 9811 1204	2	-	-	Шайба 5	Washer 5
	114	44.3706600-01		1	-	-	Регулятор вакуумный в сборе	Vacuum control in assy

* - По потребности
As required

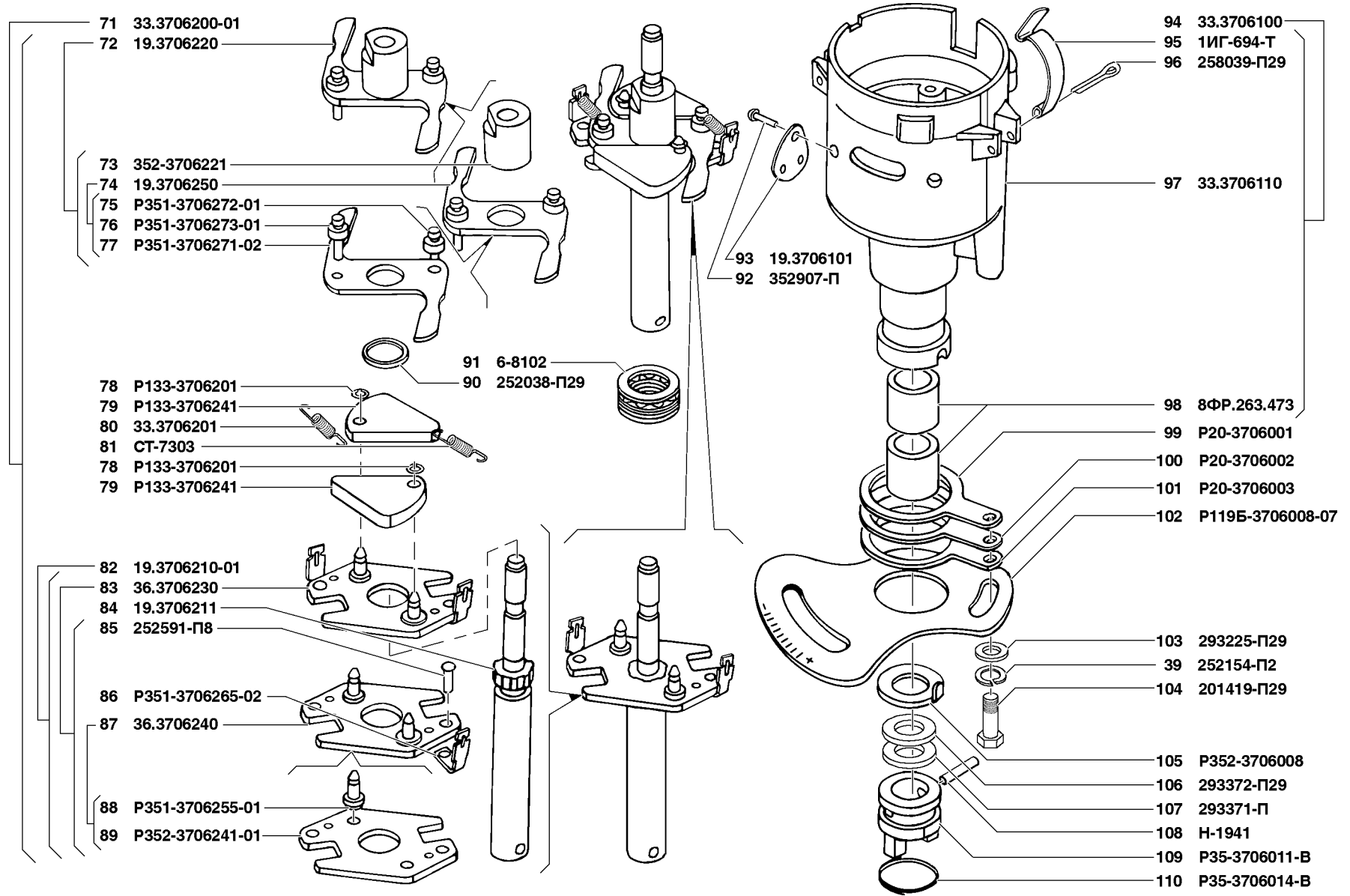


Рис. 99. Распределитель зажигания (3706)/2
 Fig. 99. Ignition distributor (3706)/2

1	2	3	4	5	6	7	8	9
---	---	---	---	---	---	---	---	---

**Подгруппа 3707. Свечи и провода зажигания
Subgroup 3707. Ignition Plugs and Wires**

100	115	СН474-3707000		-	4	-	Свеча зажигания LR17YG или А14ДВР	Spark plug LR17YG or А14ДВР
	116	4062.3707000-02+		-	4	-	Свеча зажигания А14ДВР	Spark plug А14ДВР
	117	48.3707200-01		-	4	-	Наконечник свечной	Spark plug tip
	118	406.3707220-11		-	4	-	Уплотнитель провода высокого напряжения	Ignition wire seal
	119	4062.3707244-10		-	1	-	Жгут проводов высокого напряжения в сборе	Ignition wire bundle in assy
	120	406.3707315		-	2	-	Провод к свечам 1 и 4 цилиндров	Wire to spark plugs of No.1 and No. 4 cylinders
	121	406.3707310		-	2	-	Провод к свечам 2 и 3 цилиндров	Wire to spark plugs of No. 2 and No. 3 cylinders
	122	406.3707210		-	4	-	Колпачок провода высокого напряжения	Ignition wire cap
	123	51-3707210	45 3114 2620	9	-	-	Колпачок провода высокого напряжения	Ignition wire cap
	124	СН433-3707000	45 7371 8444	4	-	-	Свеча зажигания искровая А11 в сборе	Spark plug А11 in assy
	125	4146.3707110	45 6321 1749	2	-	-	Провод с наконечниками к свечам 3 и 4 цилиндров в сборе	Wire with tips to plugs of No. 3 and No. 4 cylinders in assy
	126	35.3707200	45 7336 3403	4	-	-	Наконечник свечной в сборе	Spark plug tip in assy
	127	4146.3707115	45 6321 1753	2	-	-	Провод к свечам 3 и 4 цилиндров	Wire to plugs of No. 3 and No. 4 cylinders
	128	4146.3707105	45 6321 1747	1	-	-	Провод к свече 2 цилиндра в сборе	Wire to plug of No. 2 cylinder in assy
	129	4146.3707100	45 6321 1743	1	-	-	Провод с наконечником к свече 2 цилиндра в сборе	Wire with tip to plug of No. 2 cylinder in assy
	130	4146.3707095	45 6321 1741	1	-	-	Провод к свече 1 цилиндра в сборе	Wire to plug of cylinder No. 1 in assy
	131	4146.3707090	45 6321 1737	1	-	-	Провод с наконечником к свече 1 цилиндра в сборе	Wire with tip to plug of No. 1 cylinder in assy
	132	469Б-3707050	45 4316 2274	1	-	-	Провод высокого напряжения от катушки зажигания к распределителю в сборе	Ignition wire from ignition coil to distributor in assy

**Подгруппа 3708. Стартер
Subgroup 3708. Starter**

101	1	31512-3708001-20	45 7375 1514	1	-	-	Стартер 42.3708 в сборе	Starter 42.3708 in assy
	2	42.3708000-10		-	1	-	Стартер	Starter
	3	406.3708000+		-	1	-	Стартер	Starter
	4	6012.3708000+		-	1	-	Стартер	Starter
	5	4062.3708000+		-	1	-	Стартер "BOSCH"	Starter BOSCH
	6	3151-3708250-40		1	1	-	Реле стартера 732.3747	Starter relay 732.3747
	7	3151-3708250-50+	45 7374 8451	1	1	-	Реле стартера 95.3747	Starter relay 95.3747
	8	252153-П2	45 9816 6004	5	1	-	Шайба 5Л пружинная	Spring washer 5Л
	9	1/32742/01	45 9962 2454	1	1	-	Винт М5х16	Screw М5х16
	10	42.3708890	45 7344 7907	1	-	-	Крышка реле в сборе	Relay cap in assy
	11	1/03895/01	45 9432 1081	2	-	-	Винт М5х14	Screw М5х14

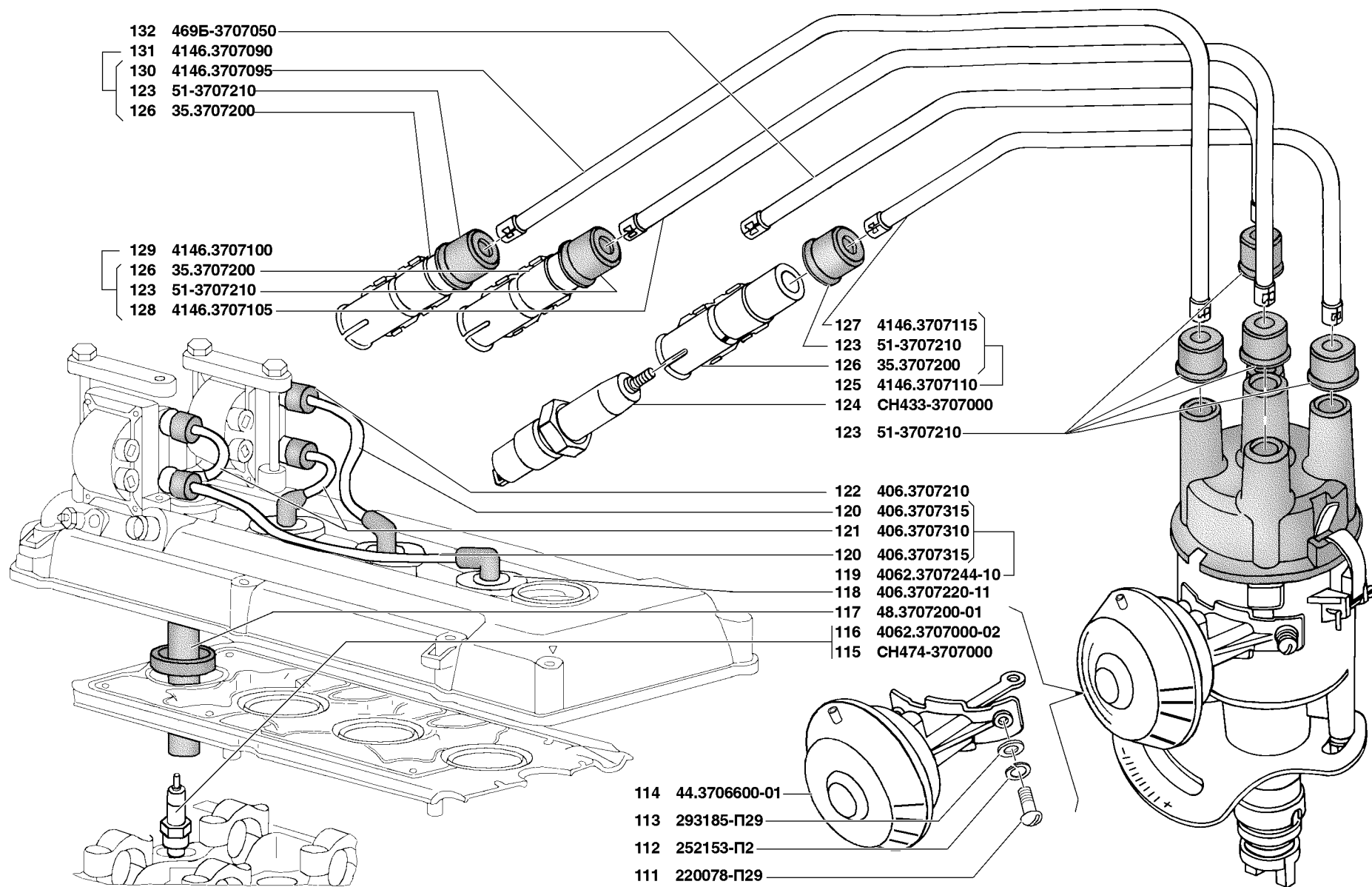


Рис. 100. Распределитель зажигания (3706)/3, свечи и провода зажигания (3707)
 Fig. 100. Ignition distributor (3706)/3, ignition plugs and wires (3707)

1	2	3	4	5	6	7	8	9
101	12	252133-П2	45 9816 6044	2	-	-	Шайба 5 пружинная	Spring washer 5
	13	42.3708805	45 7344 7904	1	-	-	Кольцо уплотнительное	Sealing ring
	14	874609-П29		-	2	-	Шайба 10	Washer 10
	15	252156-П29	45 9816 6007	-	2	-	Шайба 10Л пружинная	Spring washer 10Л
	16	291506-П29		-	2	-	Болт М10х110	Bolt М10х110
	17	42.3708830	45 7344 7905	1	-	-	Ярмо со штоком в сборе	Yoke with rod in assy
	18	23.3708833	45 7335 4702	1	-	-	Пружина	Spring
	19	42.3708820	45 7344 7909	1	-	-	Шток с шайбой в сборе	Rod with washer in assy
	20	СТ230-3708868	45 7345 1095	2	-	-	Скоба	Clamp
	21	42.3708811	45 7344 7908	1	-	-	Шток	Rod
	22	2302-3708831	45 7335 4268	1	-	-	Втулка изоляционная	Insulation bush
	23	42.3708832	45 7344 7912	1	-	-	Пластина контактная	Contact strip
	24	23.3708834	45 7335 4704	1	-	-	Шайба изоляционная	Insulation washer
	25	РС14-3708009	45 7354 6025	1	-	-	Скоба	Clamp
	26	СТ230-3708864	45 7335 2003	1	-	-	Шайба	Washer
	27	СТ230-3708869	45 7345 1057	1	-	-	Шайба специальная	Special washer
	28	РС14-3708007	45 7374 6717	1	-	-	Пружина	Spring
	29	42.3708800	45 7344 7902	1	-	-	Реле стартера в сборе	Starter relay in assy
	30	220111-П29	45 9432 1115	2	-	-	Винт М6х30	Screw М6х30
101,102,103	31	252134-П2	45 9816 6045	6	-	-	Шайба 6 пружинная	Spring washer 6
101	32	42.3708880	45 7344 7916	1	-	-	Катушка реле в сборе	Relay coil in assy
	33	42.3708881	45 7344 7924	1	-	-	Каркас изоляционный	Insulation frame
	34	42.3708886	45 7344 7925	1	-	-	Каркас	Frame
	35	2302.3708882	45 7335 4285	1	-	-	Изоляция	Insulation
	36	42.3708846	45 7344 7918	1	-	-	Сердечник	Core
	37	42.3708849	45 7344 7929	1	-	-	Втулка	Bush
	38	42.3708841	45 7335 4272	1	-	-	Втулка изоляционная	Insulation bush
	39	42.3708842	45 7344 7917	1	-	-	Наконечник	Tip
	40	42.3708847	45 7344 7919	1	-	-	Шайба	Washer
	41	42.3708848	45 7344 7921	1	-	-	Шайба	Washer
	42	42.3708845	45 7344 7914	1	-	-	Сердечник с шайбой в сборе	Core with washer in assy
	43	СТ230А-3708808	45 7365 2731	1	-	-	Кольцо уплотнительное	Sealing ring
	44	42.3708840	45 7344 7911	1	-	-	Ярмо с катушкой в сборе	Yoke with coil in assy
	45	250510-П29	45 9553 1055	4	-	-	Гайка М8	Nut М8
	46	252155-П2	45 9816 6006	4	-	-	Шайба 8 пружинная	Spring washer 8
101,102	47	42.3708009	45 7335 7576	3	-	-	Шайба регулировочная	Adjusting washer

1	2	3	4	5	6	7	8	9
101	48	42.3708810	45 7335 7549	1	-	-	Якорь с пружиной в сборе	Armature with spring in assy
	49	23.3708802		1	-	-	Пружина	Spring
	50	2302.3708803	45 7335 4263	1	-	-	Скоба	Clamp
	51	42.3708812	45 7335 7537	1	-	-	Якорь	Armature
	52	42.3708850	45 7344 7915	1	-	-	Ярмо с фланцем в сборе	Yoke with flange in assy
	53	42.3708852	45 7344 7923	1	-	-	Фланец	Flange
	54	42.3708851	45 7344 7922	1	-	-	Ярмо	Yoke
	55	250464-П29	45 9553 1053	4	-	-	Гайка М6	Nut M6
	56	2302.3708895	45 7335 4295	1	-	-	Штеккер	Plug
	57	СТ230-3708839	45 7335 2007	2	-	-	Болт	Bolt
	58	42.3708891	45 7344 7927	1	-	-	Крышка реле	Relay cap
	59	2302.3708898	45 7335 4298	1	-	-	Заклепка	Rivet
	60	2302.3708897	45 7335 4297	1	-	-	Заклепка	Rivet
	61	23.3708894	45 7335 4707	2	-	-	Болт контактный	Contact bolt
	62	2302.3708892	45 7335 4292	1	-	-	Клемма	Terminal
	63	2302.3708893	45 7335 4293	1	-	-	Наконечник	Tip
	64	252005-П29	45 9811 1206	2	-	-	Шайба 8	Washer 8
	65	2302.3708896	45 7335 4296	1	-	-	Штеккер	Plug
102	66	42.3708310	45 7335 7521	1	-	-	Траверса в сборе	Cross-piece in assy
	67	2307.3708304	45 7334 4671	4	-	-	Пружина щетки	Brush spring
	68	4207.3708303	45 7335 7517	2	-	-	Щеткодержатель	Brush holder
	69	4207.3708305	45 7335 7519	2	-	-	Щеткодержатель	Brush holder
	70	ИЛЕА.685234.001		2	-	-	Щетка в сборе	Brush in assy
	71	42.3708306	45 7335 7525	2	-	-	Пластина изоляционная щеткодержателя	Brush holder insulation plate
	72	4212.3708311	45 7335 7524	1	-	-	Траверса	Cross-piece
	73	42.3708318	45 7335 7526	2	-	-	Пластина изоляционная	Insulation plate
	74	252000-П29	45 9811 1202	4	-	-	Шайба 3	Washer 3
	75	42.3708314	45 7375 7527	4	-	-	Заклепка полупустотелая	Hollow rivet
	76	252542-П29	45 9732 1047	4	-	-	Заклепка 3x10	Rivet 3x10
	77	1/32762/01	45 9432 1109	2	-	-	Винт М6x16	Screw M6x16
	78	2302.3708041	45 7335 4179	1	-	-	Колпак	Cap
	79	2302.3708043	45 7335 4181	1	-	-	Прокладка	Gasket
	80	42.3708300	45 7335 7515	1	-	-	Крышка со стороны коллектора в сборе	Cover at commutator side in assy
	81	СТ28-3708403		1	-	-	Вкладыш	Insert
	82	42.3708301	45 7335 7585	1	-	-	Крышка со стороны коллектора	Cover at commutator side
	83	2302.3708048	45 7375 4185	1	-	-	Кольцо уплотнительное	Sealing ring

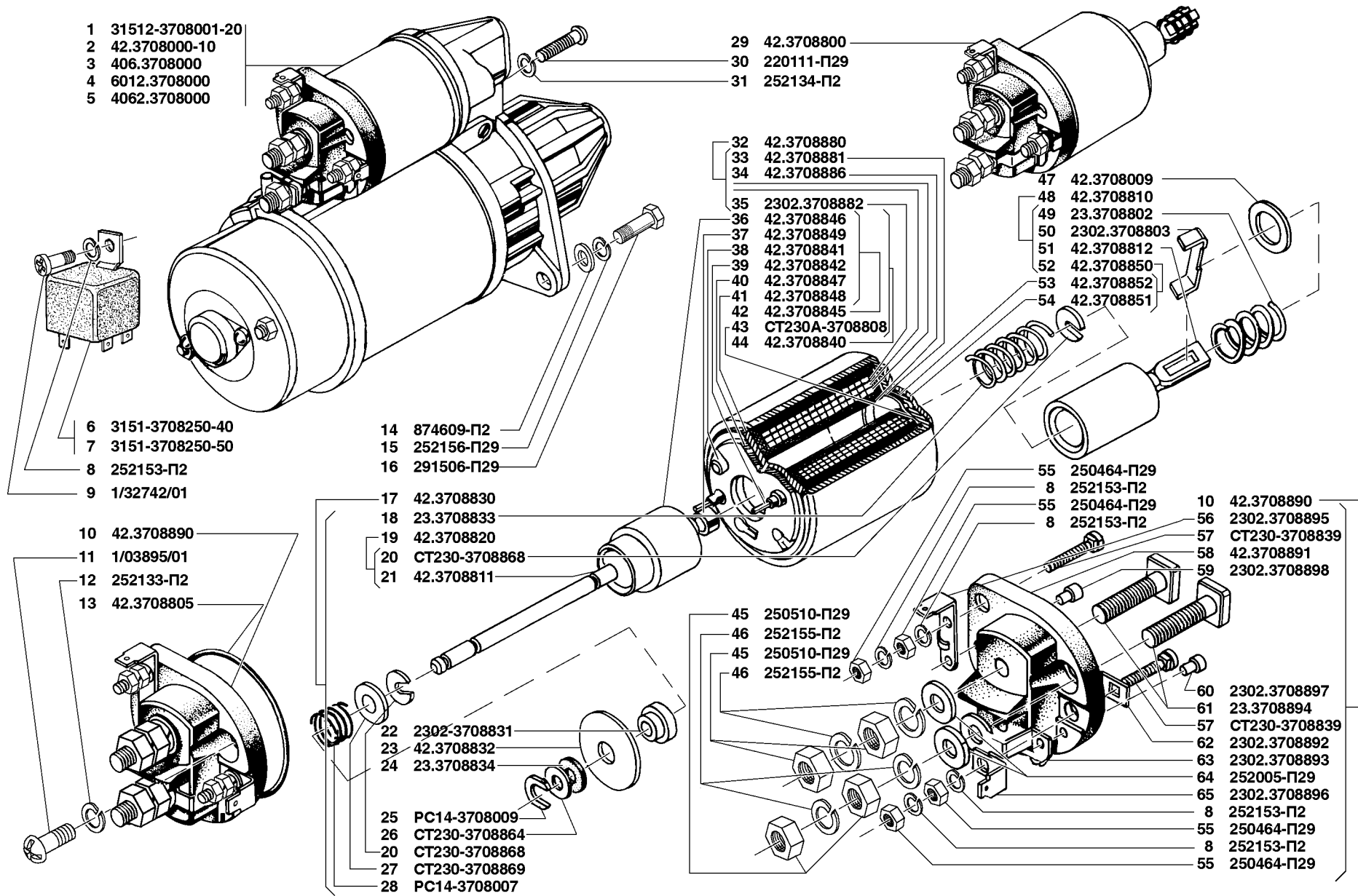


Рис. 101. Стартёр (3708)/1
 Fig. 101. Starter (3708)/1

1	2	3	4	5	6	7	8	9
102	84	42.3708100	45 7335 7578	1	-	-	Корпус в сборе	Body in assy
	85	СТ230-3708105	45 7375 2847	4	-	-	Винт полюса	Pole screw
	86	42.3708101	45 7335 7579	1	-	-	Корпус	Body
	87	23.3708109	45 7335 4649	1	-	-	Изоляция вывода	Leadout insulation
	88	23.3708102	45 7335 4647	4	-	-	Полюс	Pole
	89	42.3708110	45 7335 7562	1	-	-	Катушка полюсов в сборе	Pole coil in assy
	90	2302.3708181	45 7335 4212	1	-	-	Наконечник	Tip
	91	2302.3708106	45 7335 4199	1	-	-	Втулка изоляционная	Insulation bush
	92	2302.3708160	45 7335 4209	1	-	-	Катушка полюса 3 в сборе	Pole No. 3 coil in assy
	93	42.3708170	45 7335 7564	1	-	-	Катушка полюса 4 в сборе	Pole No. 4 coil in assy
	94	2302.3708130	45 7335 4204	1	-	-	Катушка полюса 1 в сборе	Pole No. 1 coil in assy
	95	42.3708140	45 7335 7563	1	-	-	Катушка полюса 2 в сборе	Pole No. 2 coil in assy
	96	42.3708200	45 7335 4502	1	-	-	Якорь в сборе	Armature in assy
	97	42.3708045	45 7335 7577	1	-	-	Шайба упорная	Thrust washer
	98	2302.3708044	45 7335 4182	1	-	-	Шайба стопорная	Lock washer
	99	2302.3708050	45 7335 4188	1	-	-	Подшипник в сборе	Bearing in assy
	100	2302.3708051	45 7335 4641	1	-	-	Держатель подшипника	Bearing holder
	101	23.3708052	45 7335 4642	1	-	-	Вкладыш	Insert
103	102	42.3708400	45 7335 7558	1	-	-	Крышка со стороны привода в сборе	Cover at drive side in assy
	103	СТ230-3708402	45 7335 2232	1	-	-	Вкладыш	Insert
	104	42.3708401	45 7335 7559	1	-	-	Крышка со стороны привода	Cover at drive side
	105	252154-П2	45 9816 6006	1	-	-	Шайба 6 пружинная	Spring washer 6
	106	250608-П29	45 9553 1254	1	-	-	Гайка М6	Nut M6
	107	42.3708014	45 7335 7568	1	-	-	Ось рычага	Lever axle
	108	42.3708020	45 7335 7555	1	-	-	Рычаг включения привода в сборе	Drive engaging lever
	109	42.3708031	45 7335 7556	1	-	-	Пластина рычага левая	Lever l.h. strip
	110	42.3708031-01	45 7335 7557	1	-	-	Пластина рычага правая	Lever r.h. strip
	111	42.3708022	45 7335 7586	2	-	-	Палец	Pin
	112	23.3708003	45 7335 7652	2	-	-	Шпилька стяжная	Coupling stud
	113	250508-П29	45 9553 1054	2	-	-	Гайка М6	Nut M6
	114	2302.3708049	45 7335 4203	2	-	-	Трубка изоляционная	Insulation pipe
	115	42.3708600	45 7335 7529	1	-	-	Привод в сборе	Drive in assy
	116	42.3708610	45 7335 7587	1	-	-	Муфта привода в сборе	Drive clutch in assy
	117	42.3708630	45 7335 7589	1	-	-	Обойма с втулкой направляющей и вкладышем в сборе	Holder with guide bush and insert in assy
	118	42.3708635	45 7335 7595	1	-	-	Обойма с вкладышем в сборе	Holder with insert in assy
	119	2302.3708632	45 7335 4258	1	-	-	Вкладыш	Insert

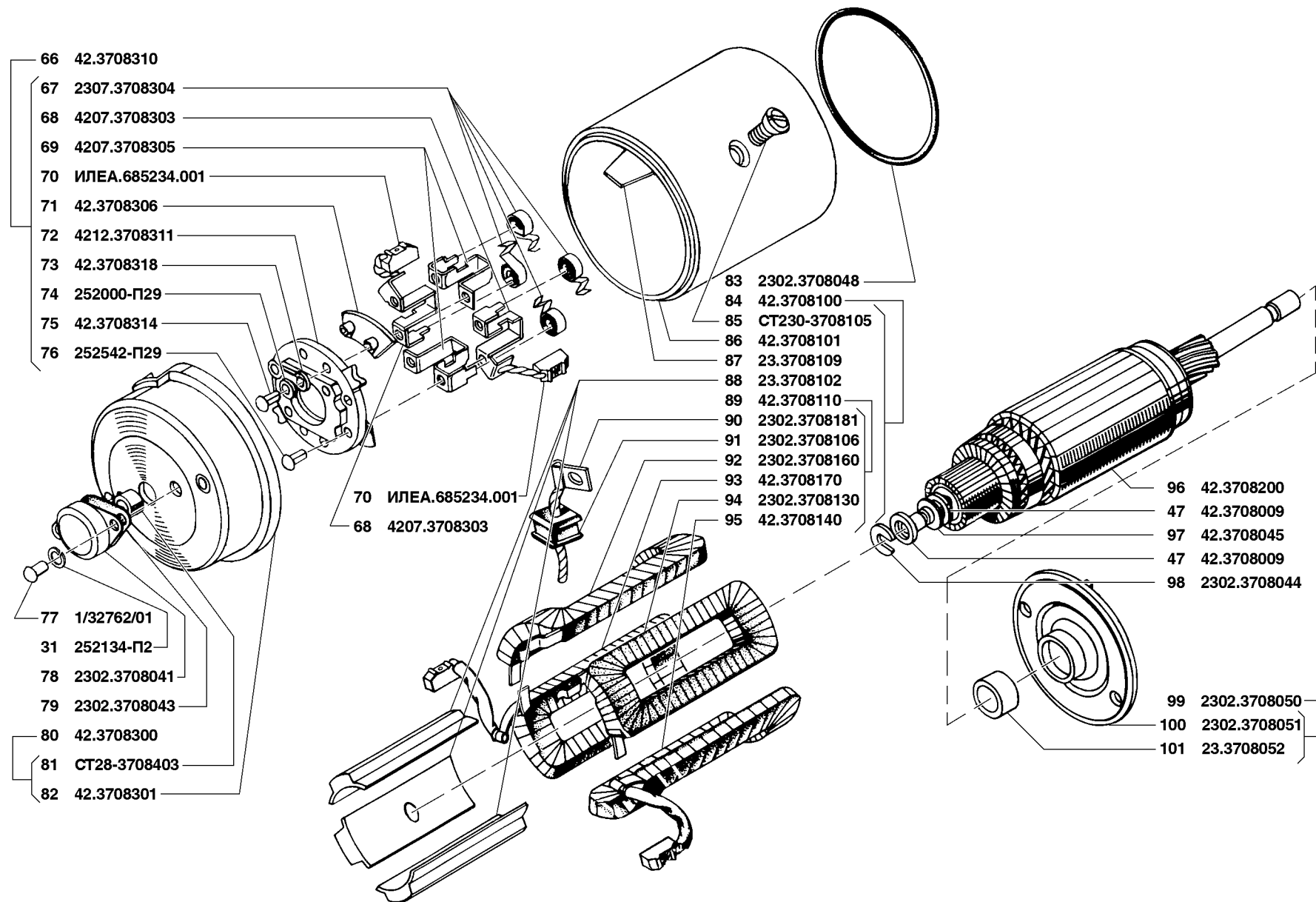


Рис. 102. Стартёр (3708)/2
 Fig. 102. Starter (3708)/2

1	2	3	4	5	6	7	8	9
103	120	СТ221-3708612	45 7335 4354	4	-	-	Ролик	Roller
	121	23.3708603	45 7335 4678	1	-	-	Пружина	Spring
	122	42.3708605	45 7335 7535	1	-	-	Кольцо поводковое	Carrier ring
	123	42.3708604	45 7335 7534	1	-	-	Кольцо упорное	Thrust ring
	124	42.3708601	45 7335 7533	1	-	-	Кольцо запорное	Lock ring
	125	2302.3708611	45 7335 4247	1	-	-	Крышка муфты	Clutch cover
	126	2302.3708619	45 7335 4253	1	-	-	Кольцо	Ring
	127	2302.3708618	45 7335 4252	1	-	-	Шайба специальная	Special washer
	128	2302.3708617	45 7335 4251	1	-	-	Пластина	Strip
	129	23.3708614	45 7335 4260	4	-	-	Пружина	Spring
	130	2302.3708616	45 7335 4249	4	-	-	Колодка	Shoe
	131	42.3708620	45 7335 7591	1	-	-	Шестерня привода в сборе	Drive gear in assy
	132	42.3708621	45 7335 7593	1	-	-	Шестерня	Gear
	133	2302.3708622	45 7335 4256	2	-	-	Вкладыш	Insert
	-	62.3708 ⁺		1	-	-	Стартер в сборе	Starter in assy
Подгруппа 3709. Переключатели Subgroup 3709. Selector Switches								
104	1	3160-3709020	45 7333 2232	1	1	1	Переключатель световой сигнализации 692.3709	Light signal selector switch 692.3709
	2	3160-3709025	45 7333 2234	1	1	1	Соединитель 192.3723	Connector 192.3723
	3	3160-3709030	45 7333 2233	1	1	1	Переключатель стеклоочистителей 702.3709	Wiper selector switch 702.3709
	4	3160-3709005	45 7373 2231	1	1	1	Подрулевые переключатели 682.3709 (комплект поставки)	Selector switches under steering wheel 682.3709 (supply set)
	6	31512-3709125	45 7343 1312	1	1	1	Переключатель отопителя 82.3709-05.09	Heater selector switch 82.3709-05.09
	7	3160-3709040		1	1	1	Переключатель топливных баков 82.3709-06.10	Fuel tank selector switch 82.3709-06.10
Подгруппа 3710. Выключатели Subgroup 3710. Switches								
104	5	3160-3709100	45 7373 3024	1	1	1	Выключатель наружного освещения 581.3710	Outer light switch 581.3710
	8	31514-3710050	45 7373 3299	1	1	1	Выключатель освещения салона 3832.3710-02.09	Interior switch 3832.3710-02.09
	9	31512-3710080	45 7373 3315	1	1	1	Выключатель передних противотуманных фар 3832.3710-10.03	Front fog lamp switch 3832.3710-10.03
	10	31539-3710060	45 7373 3297	1	1	1	Выключатель заднего противотуманного фонаря 3832.3710-11.04	Rear fog lamp switch 3832.3710-11.04
	11	3741-3710500	45 7373 4291	1	1	1	Выключатель света заднего хода ВК-418	Backing light switch ВК-418
	12	3741-3710500-02 ⁺		1	1	1	Выключатель света заднего хода 2126-3710	Backing light switch 2621-3710
	13	3741-3710500-03 ⁺		1	1	1	Выключатель света заднего хода ВК-418Д	Backing light switch ВК-418Д
	14	3741-3710500-04 ⁺		1	1	1	Выключатель света заднего хода 8802.3710	Backing light switch 8802.3710

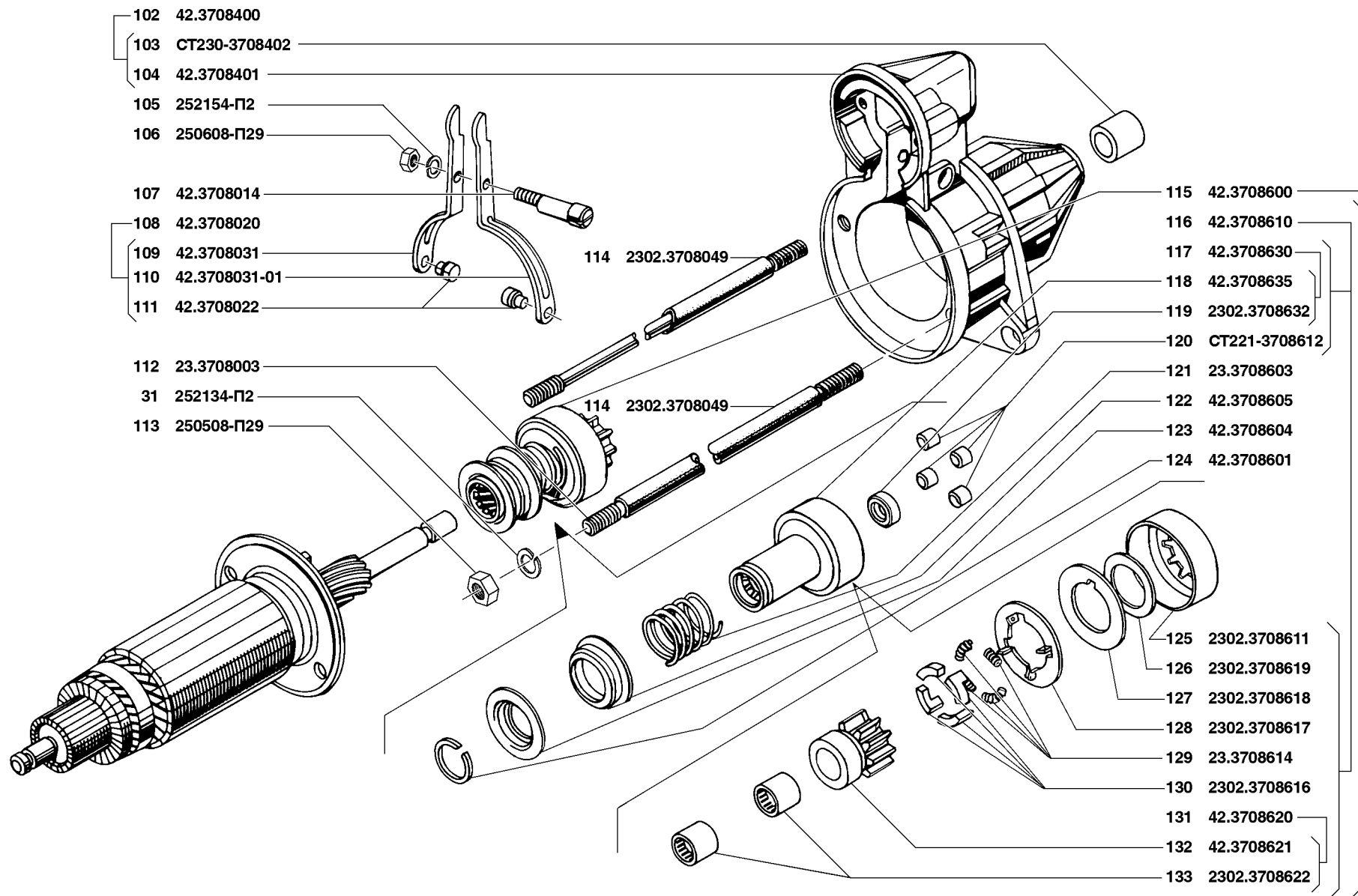


Рис. 103. Стартер (3708)/3
 Fig. 103. Starter (3708)/3

1	2	3	4	5	6	7	8	9
104	15	3741-3710500-05+		1	1	1	Выключатель света заднего хода 89.3710	Backing light switch 89.3710
	16	3741-3710500-06+		1	1	1	Выключатель света заднего хода ВК-418-2С	Backing light switch ВК-418-2С
	17	452Д-3710518	45 3111 5104	1	1	1	Прокладка	Gasket
	18	3151-3710040	45 7373 4233	1	1	1	Выключатель аварийной сигнализации 24.3710	Emergency signal switch 24.3710
	19	3151-3710040-01	45 7373 32754	1	1	1	Выключатель 24.3710 аварийной сигнализации	Emergency signal switch 24.3710-02
	20	3160-3710010	45 7373 4886	1	1	1	Регулятор освещения приборов с реостатом 62.3710	Instrument illuminating regulator complete with rheostat 62.3710
	21	3160-3710348	45 3149 2525	2	2	2	Гайка	Nut
	22	3160-3710349	45 3149 2800	1	1	1	Рукоятка выключателя освещения приборов	Instrument illuminating switch knob
	23	3160-3710040	45 7373 4432	1	1	1	Выключатель контрольной лампы стояночного тормоза ВК-409	Parking brake pilot lamp switch ВК-409
	Подгруппа 3711. Фары Subgroup 3711. Headlamps							
105	3	31512-3711024	45 4321 2445	2	2	2	Прокладка корпуса фары	Headlamp body gasket
	4	31514-3711010-30	45 7332 4133	2	2	2	Фара	Headlamp 62.3711 in assy
	5	A12-45+40	34 6621 2223	2	2	2	Лампа электрическая	Bulb
	6	1/32740/01	45 9962 2347	8	8	8	Винт М5х12	Screw М5х12
Подгруппа 3712. Передние указатели поворота Subgroup 3712. Front Direction Indicators								
105	1	250464-П29	45 9553 1053	4	4	4	Гайка М5х0,8	Nut М5х0.8
	2	252262-П29	45 9816 1493	4	4	4	Шайба 2-5	Washer 2-5
	7	A12-21-3	34 6621 2136	2	2	2	Лампа электрическая	Bulb
	8	452-3712010	45 7372 2087	2	2	2	Фонарь ПГ-130 передний в сборе	Front light ПФ-130 in assy
	9	3741-3712010+	45 7372 2359	2	2	2	Фонарь ПФ 130А передний в сборе	Front light ПФ 130А in assy
	10	A12-5	34 6621 2135	2	2	2	Лампа электрическая	Bulb
	11	469-3712229	45 4316 2461	2	2	2	Уплотнитель переднего фонаря	Front light seal
Подгруппа 3714. Приборы внутреннего освещения Subgroup 3714. Body Internal Lighting								
105	12	3962-3714010	45 7372 3306	1	1	1	Плафон 0028.02.3714	Dome lamp 0028.02.3714
	13	A12-10	34 6621 1238 00	1	1	1	Лампа электрическая	Bulb
	14	240817-П29*	45 9642 1015	3	3	3	Винт 4х10	Screw 4x10
	15	240820-П29	45 9642 1018	2	2	2	Винт 4х18	Screw 4x18
	16	3160-3714030	45 7372 3097	1	1	1	Плафон ПК 142	Dome lamp ПК 142
	17	АС12-5-1	34 6621 2161 01	1	1	1	Лампа электрическая	Bulb

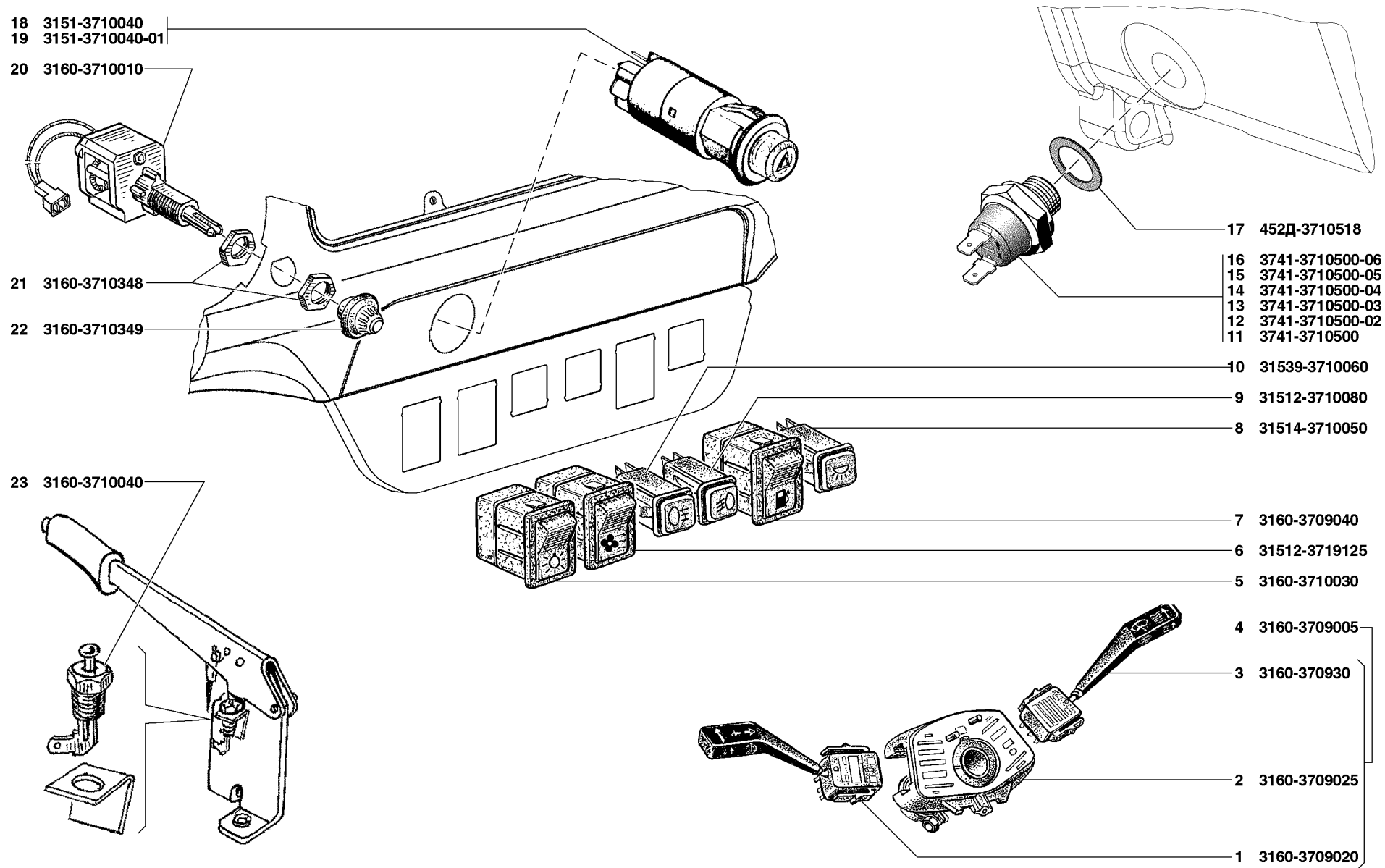


Рис. 104. Переключатели (3709), выключатели (3710)
 Fig. 104. Selector switches (3709), switches (3710)

1	2	3	4	5	6	7	8	9
105	18	3159-3714350		1	1	1	Прокладка плафона внутреннего освещения	Interior dome lamp gasket

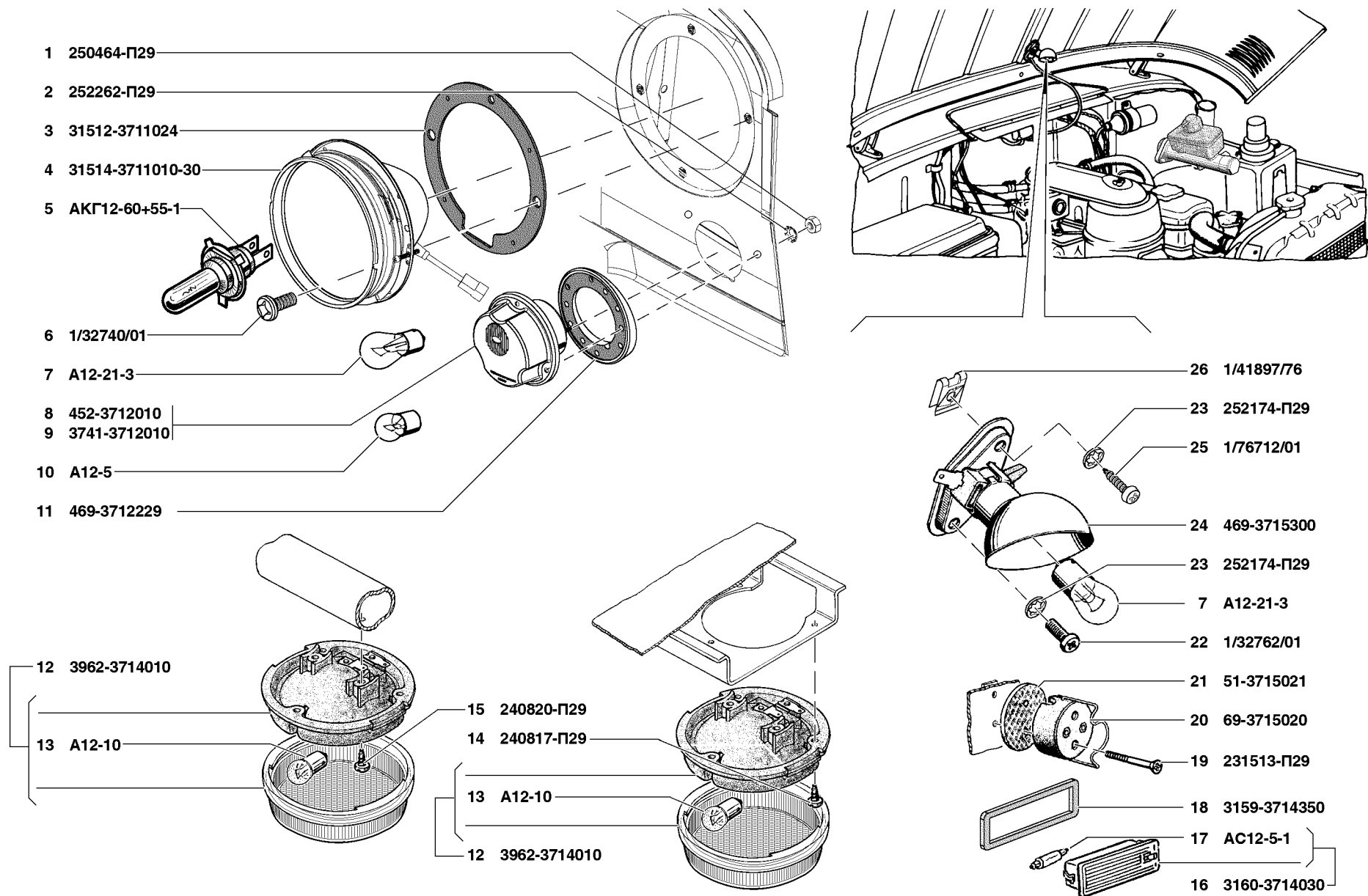
* - В составе автомобилей УАЗ-31519-095, УАЗ-315195-023 и УАЗ-315143-095
As complete equipment of automobiles UAZ-31519-095, UAZ-315195-023 and UAZ-315143-095

Подгруппа 3715. Лампа подкапотная
Subgroup 3715. Hood Lamp

105	7	A12-21-3		1	1	1	Лампа электрическая	Bulb
	19	231513-П29	45 9412 1538	2	2	2	Винт М3х30	Screw M3x30
	20	69-3715020	45 4315 2664	1	1	1	Розетка штепсельная 47-К в сборе	Plug 47-K in assy
	21	51-3715021	45 3114 4895	1	1	1	Прокладка штепсельной розетки	Plug gasket
	22	1/32762/01	45 9962 2395	2	2	-	Винт М6х16	Screw M6x16
	23	252174-П29	45 9816 1454	2	2	2	Шайба 6 пружинная зубчатая с внутренними зубцами	Spring washer 6 with inner teeth
	24	469-3715300		1	1	1	Лампа подкапотная ПД308-Б в сборе	Hood lamp ПД308-Б in assy
	25	1/76712/01		-	-	2	Винт 4,9х15,9	Screw 4.9x15.9
	26	1/41897/76		-	-	2	Гайка фланцевая 4,9	Nut with flange 4.9

Подгруппа 3716. Фонари задние
Subgroup 3716. Rear Lamps

106	1	224599-П29	45 9462 1081	8	8	8	Винт М5х14	Screw M5x14
	2	252133-П2	45 9816 6044	8/10*	8/10*	8/10*	Шайба 5Т пружинная	Spring washer 5T
	3	293205-П29	45 9952 6087	4	4	4	Шайба 5,5	Washer 5.5
	4	3153-3716110	45 4331 0309	2	2	2	Пластина	Plate
	5	3153-3716010		1	1	1	Фонарь света заднего хода	Backing light
	6	A12-21-3	34 6621 2136	6	6	6	Лампа электрическая	Bulb
	7	250464-П29	45 9462 1081	-/2*	-/2*	-/2*	Гайка М5х0,8	Nut M5x0.8
	8	1/32760/01	45 9962 2389	2/-*	2/-*	2/-*	Винт М6х12	Screw M6x12
	9	252134-П2	45 9816 6045	2/-*	2/-*	2/-*	Шайба 6 пружинная	Spring washer 6
	10	31512-3716020	45 7372 0481	-/1*	-/1*	-/1*	Фонарь дополнительного сигнала торможения 8812.3716	Additional stop-light lamp 8812.3716
	11	3159-3716010		1/-*	1/-*	1/-*	Фонарь дополнительного сигнала торможения 8832.3716	Additional stop-light lamp 8832.3716
	12	1/03898/01	45 9962 2216	-/2*	-/2*	-/2*	Винт М5х20	Screw M5x20
	13	2206-3716010		2	2	2	Фонарь задний ФП 132А	Rear lamp ФП 132А
	14	3741-3716010 ⁺	45 7372 0316	2	2	2	Фонарь задний ФП 132А-02	Rear lamp ФП 132А-02
	15	3741-3716010-01 ⁺	45 7372 0484	2	2	2	Фонарь задний ФП 132А-05	Rear lamp ФП 132А-05
	16	A12-5	34 6621 2135	2	2	2	Лампа электрическая	Bulb
	17	452-3716320	45 3111 4399	2	2	2	Уплотнитель заднего фонаря	Rear lamp seal
	18	452-3716329	45 3111 4401	4	4	4	Шайба упорная крепления заднего фонаря	Rear lamp thrust washer



1	2	3	4	5	6	7	8	9
106	19	252154-П2	45 9816 6005	4	4	4	Шайба 6Л пружинная	Spring washer 6Л
	20	250508-П29	45 9553 1054	4	4	4	Гайка М6	Nut M6
	21	A12-5-2	34 6621 2163 10	5	5	5	Лампа электрическая	Bulb
	22	39093-3716010		1	1	1	Фонарь противотуманный задний 243.3716	Rear fog lamp 243.3716

* - В комплектации автомобилей УАЗ-31519-195, УАЗ-315195-123 и УАЗ-315143-195
As complete equipment of automobiles UAZ-31519-195, UAZ-315195-123 and UAZ-315143-195

Подгруппа 3717. Фонарь освещения номерного знака
Subgroup 3717. Licence Plate Lamp

107	1	250508-П29	45 9553 1054	4	4	4	Гайка М6	Nut M6
	2	252154-П2	45 9816 6005	4	4	4	Шайба 6Л пружинная	Spring washer 6Л
	3	252037-П29	45 9811 1255	4	4	4	Шайба 6	Washer 6
	4	452-3717240	45 3111 5184	2	2	2	Прокладка фонаря освещения номерного знака	Licence plate lamp gasket
	5	A12-5	34 6621 2135	2	2	2	Лампа электрическая	Bulb
	6	3741-3717010	45 7372 6117	2	2	2	Фонарь освещения номерного знака ФП 131А	Licence plate lamp ФП 131А

Подгруппа 3718. Гидрокорректор
Subgroup 3718. Hydraulic Adjuster

107	7	3160-3710348		1	1	1	Гайка	Nut
	8	31512-3718349		1	1	1	Рукоятка гидрокорректора	Hydraulic adjuster knob
	9	31512-3718347		1	1	1	Шкала гидрокорректора	Hydraulic adjuster scale
	10	31512-3718010		1	1	1	Гидрокорректор ручной	Hydraulic adjuster, manual-acting

Подгруппа 3720. Выключатели сигнала торможения
Subgroup 3720. Stop Light Switches

107	11	469-3720125	45 4316 2880	1	1	1	Наконечник выключателя сигнала торможения	Stop-light switch end-piece
	12	354375-П29	45 3111 5487	2	2	2	Гайка М12х1,5	Nut M12x1.5
	13	469-3720010	45 7373 4184	1	1	1	Выключатель сигнала торможения ВК-412	Stop-light switch ВК-412
	14	3151-3720010+	45 7373 4184	1	1	1	Выключатель сигнала торможения 17.3720	Stop-light switch 17.3720
	15	3741-3720010+	45 7374 1058	1	1	1	Выключатель сигнала торможения 1602.3720	Stop-light switch 1602.3720

Подгруппа 3721. Сигналы звуковые
Subgroup 3721. Horns

107	16	3151-3721000-03	45 7374 2001 09	1	1	1	Сигнал звуковой С3-3	Horn C3-3
	17	3151-3721010-02+	45 7374 2312	1	1	1	Прибор звуковой сигнальный 20.3721-01	Horn device 20.3721-01
	18	469-3721055	45 4316 3822	1	1	1	Кронштейн установочный звукового сигнала	Horn mounting bracket
	19	252135-П2	45 9816 6046	3	3	3	Шайба 8 пружинная	Spring washer 8

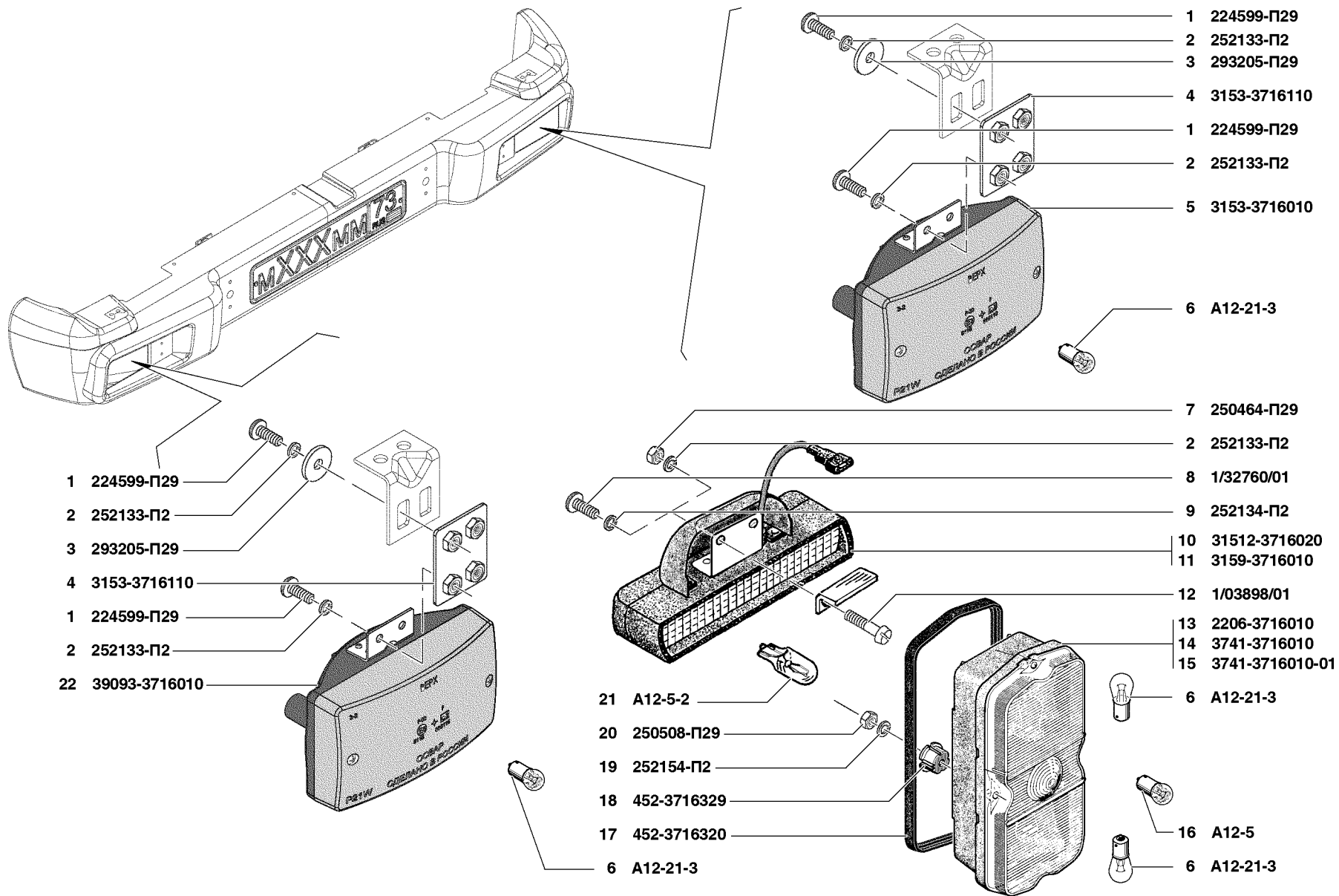


Рис. 106. Фонари задние (3716)
Fig. 106. Rear lamps (3716)

1	2	3	4	5	6	7	8	9
107	20	201454-П29	45 9346 1520	3	3	3	Болт М8х16	Bolt M8x16
	21	250510-П29	45 9553 1055	1	1	1	Гайка М8	Nut M8
Подгруппа 3722. Предохранители электрических цепей Subgroup 3722. Fuses								
108	1	315143-3722011		-	-	1	Блок силовых предохранителей БПР-4.03	Fuse unit БПР-4.03
	2	315195-3722011	45 7373 1667	1	1	-	Блок силовых предохранителей БПР-2М3	Fuse unit БПР-2М3
	3	220105-П29	45 9432 1109	4	4	4	Винт М6х16	Screw M6x16
	4	252154-П2	45 9816 6006	8	8	8	Шайба 6Л пружинная	Spring washer 6Л
	5	252004-П29	45 9811 1205	8	8	8	Шайба 6	Washer 6
	6	3159-3722050		1	1	1	Кронштейн крепления блока силовых предохранителей	Fuse unit fastening bracket
	7	3153-3722010	45 7373 1659	1	1	1	Блок предохранителей БПР-13.02	Fuse unit БПР-13.02
	8	3159-3722010 ⁺	45 7373 1576	1	1	1	Блок предохранителей 41.3722-01	Fuse unit 41.3722-01
	9	1/32764/01		6	6	6	Винт М6х20	Screw M6x20
	10	3159-3722040		1	1	1	Кронштейн крепления блоков предохранителей	Fuse unit fastening bracket
	11	293226-П29		1	1	1	Шайба 6,5	Washer 6.5
Подгруппа 3724. Электропровода Subgroup 3724. Wires								
109	1	31512-3724042-10		1	1	1	Провод плафона	Dome lamp wire
	2	31519-3724042*	45 4321 3670	1	1	1	Провод плафона	Dome lamp wire
	3	315143-3724010		-	-	1	Жгут проводов основной 1	Main wire bundle No. 1
	4	31519-3724010-10		1	-	-	Жгут проводов основной 1	Main wire bundle No. 1
	5	31519-3724010*1		1	-	-	Жгут проводов основной 1	Main wire bundle No. 1
	6	315195-3724010-20		-	1	-	Жгут проводов основной 1	Main wire bundle No. 1
	7	315177-1104074		4	3	2	Хомут	Yoke
	8	3160-3724077		7	1	7	Хомут	Yoke
	9	31604-3724187		-	1	1	Уплотнитель отверстия жгута проводов	Wire bundle hole seal
	10	3160-3724106		-	2	-	Скоба 20х3	Clamp 20x3
	11	3160-3724108		-	2	-	Скоба 20х3	Clamp 20x3
	12	315195-3724067-10*2		-	1	-	Жгут проводов КМПСУД	Complex microprocessor engine control system wire bundle
	13	315195-3724067-12*3		-	1	-	Жгут проводов КМПСУД	Complex microprocessor engine control system wire bundle
	14	315195-3724067-20*4		-	1	-	Жгут проводов КМПСУД	Complex microprocessor engine control system wire bundle
	15	3741-3724357	45 3135 2751	1	1	1	Уплотнитель жгутов проводов на щитке передка	Wire bundle seal on body front end panel
	16	315195-3724015-40	45 4321 6140	1	1	1	Жгут проводов основной 2	Wire bundle No. 2, main

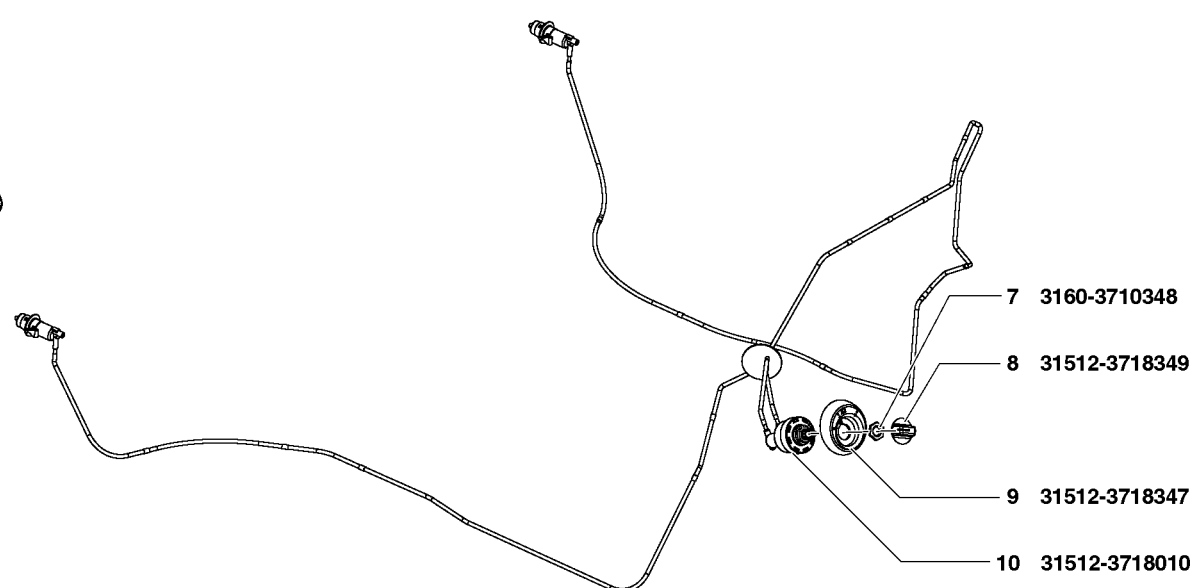
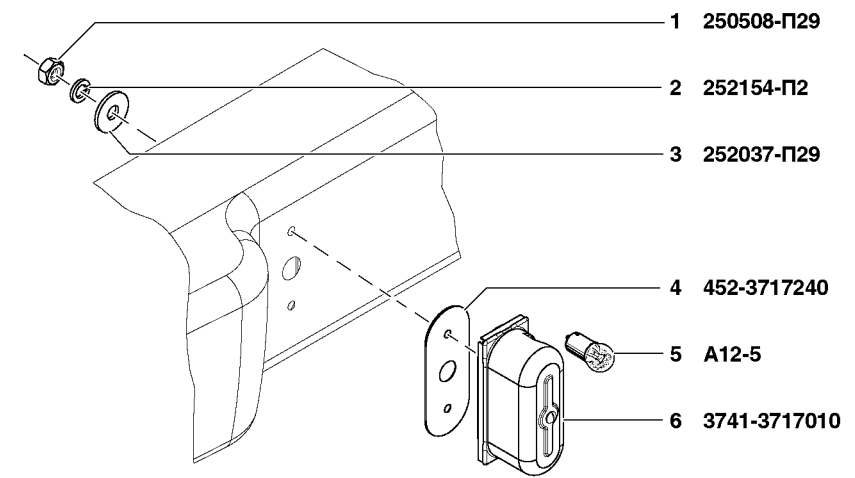
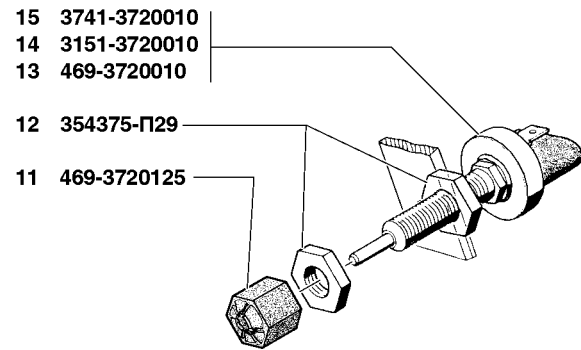
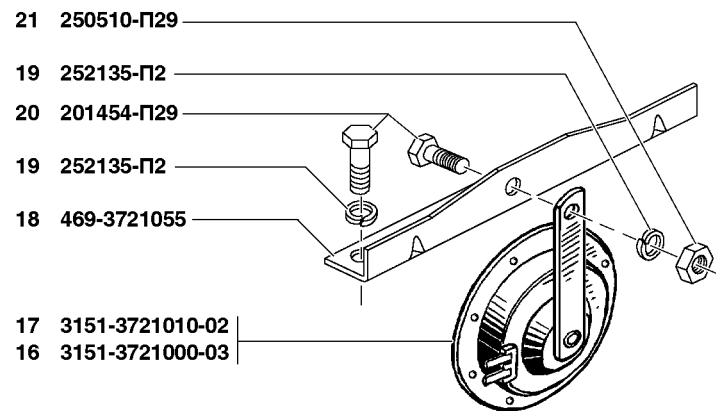


Рис. 107. Фонарь освещения номерного знака (3717), гидрокорректор (3718), выключатели сигнала торможения (3720), сигналы звуковые (3721)
 Fig. 107. Licence plate lamp (3717), hydraulic adjuster (3718), stop-light switches (3720), horns (3721)

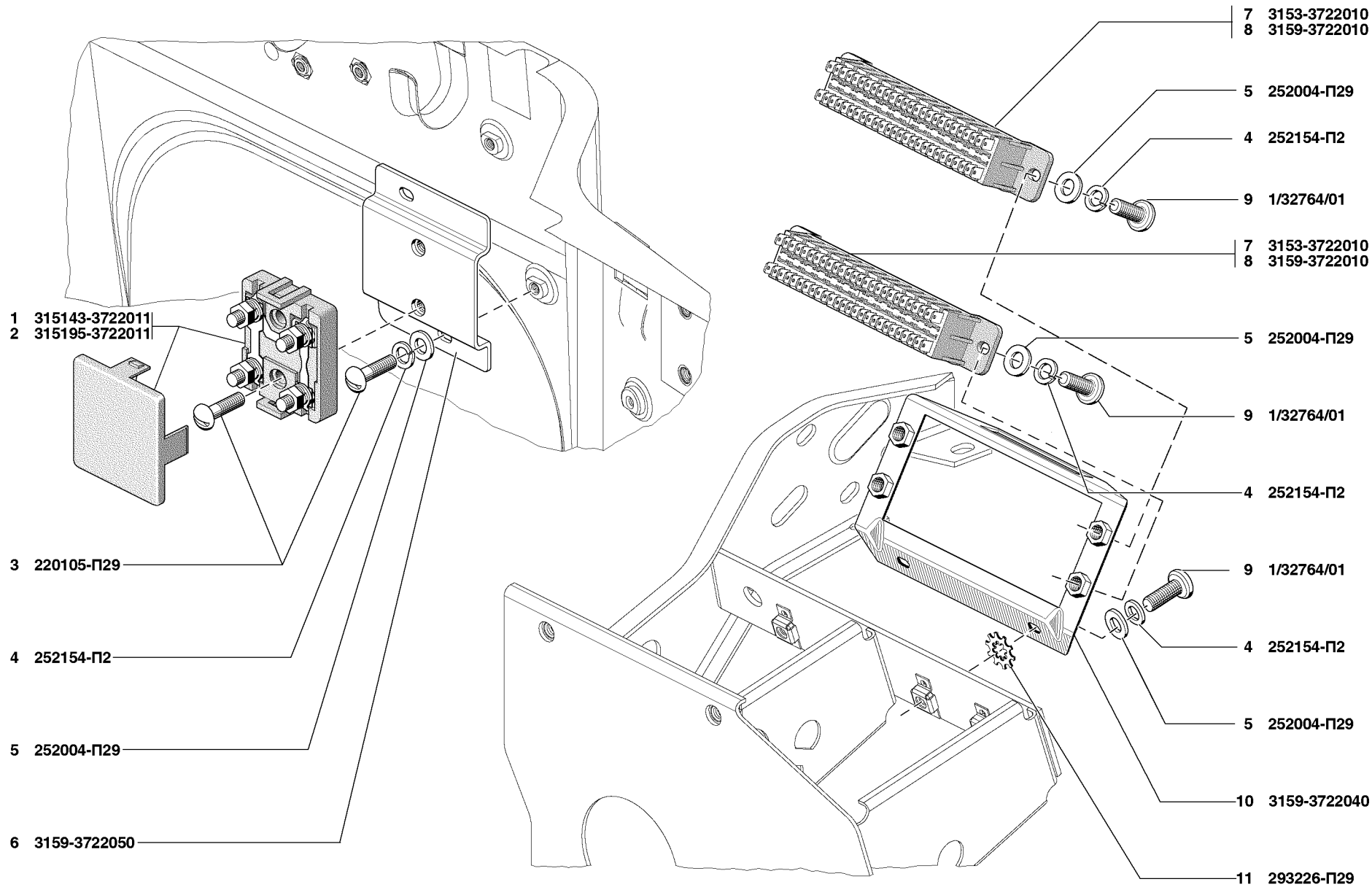


Рис. 108. Предохранители электрических цепей (3722)
Fig. 108. Fuses (3722)

1	2	3	4	5	6	7	8	9
109	17	31519-3724030*		1	-	-	Жгут проводов задний	Wire bundle, rear
	18	315143-3724030	45 4321 6366	1	-	1	Жгут проводов задний	Wire bundle, rear
	19	315143-3724030-10*	45 4321 6368	1	-	1	Жгут проводов задний	Wire bundle, rear
	20	315195-3724030-50*	45 4321 6338	-	1	-	Жгут проводов задний	Wire bundle, rear
	21	315195-3724030-60	45 4321 6362	-	1	-	Жгут проводов задний	Wire bundle, rear
	22	3159-3724043	45 4345 0103	1	1	1	Провод плафона в ветровой раме	Dome wire in windshield
	23	452-3724187	45 3111 7702	3	4	3	Уплотнитель отверстия жгута проводов	Wire bundle hole seal
	24	A-14598	45 4311 0037	2	1	1	Скоба крепления проводов	Wire fastening clamp
	25	252132-П29	45 9816 6023	1	-	-	Шайба 6	Washer 6
	26	250508-П29	45 9553 1054	1	-	-	Гайка М6	Nut M6
	27	293226-П29	45 9952 6122	1	1	-	Шайба 6	Washer 6
	28	3151-3724065		1	-	-	Провод соединения двигателя с "массой"	Wire connecting engine to ground
	29	3159-3724065	45 4335 0086	-	1	1	Провод соединения двигателя с "массой"	Wire connecting engine to ground
	30	252176-П29	45 9816 1456	-	1	1	Шайба 10 с наружными зубцами	Washer 10 with outer teeth
	31	293270-П29	45 9952 6214	1	-	-	Шайба 8 специальная	Special washer 8
	32	31519-3724012	45 4321 6559	1	1	1	Провод "массы" фонарей заднего бампера	Rear bumper light ground wire
	33	31512-3724131	45 4321 3443	1	1	1	Жгут проводов сигнала торможения 2	Stop light wire bundle No. 2
	34	315195-3724035*	45 4321 6339	1	1	1	Жгут проводов на распашной двери задка	Wire bundle on body rear end door
	35	452-1104091	45 4311 7699	3	3	3	Втулка уплотнительная проводов к задним фонарям	Sealing bush for rear light wire
	36	3159-3724320*	45 4345 0520	1	1	1	Трубка защитная проводов двери	Door wire protective tube
	37	451Д-8101500	45 3111 4755	-	-	14	Держатель шланга отопителя	Heater hose holder
	38	252174-П29	45 9816 1454	-	-	1	Шайба 6 с внутренними зубцами	Washer 6 with inner teeth
	39	252006-П29	45 9812 1207	-	-	1	Шайба 10 с внутренними зубцами	Washer 10 with inner teeth
	40	252156-П2	45 9816 1007	-	-	1	Шайба 10 пружинная	Spring washer 10
	41	201493-П29	45 9346 1555	-	-	1	Болт М10х16	Bolt M10x16
	42	3962-3724135	45 5117 1385	1	-	-	Провод датчика давления масла	Oil pressure sensor wire
110	43	290659-П16	45 9952 1338	2	2	2	Болт М8х30 специальный	Special bolt M8x30
	44	3160-3724336-01	45 3149 4212	-	1	1	Колпачок защитный клеммы аккумуляторной батареи	Storage battery terminal protective cap
	45	3151-3724050	45 4321 0238	1	-	-	Провод от аккумуляторной батареи к стартеру	Wire from storage battery to starter
	46	315143-3724050		-	-	1	Провод от аккумуляторной батареи к стартеру	Wire from storage battery to starter
	47	315195-3724050	45 4321 6294	-	1	-	Провод от аккумуляторной батареи к стартеру	Wire from storage battery to starter
	48	250510-П16	45 9953 8055	2	1	2	Гайка М8	Nut M8
	49	3151-3724062	45 4321 0240	1	2	1	Провод от аккумуляторной батареи на "массу"	Ground wire from storage battery
	50	31512-3724028-80	45 4321 6045	1	-	-	Жгут проводов ЭПХХ карбюратора К151В	Wire bundle of carburettor 151B forced idling speed economizer

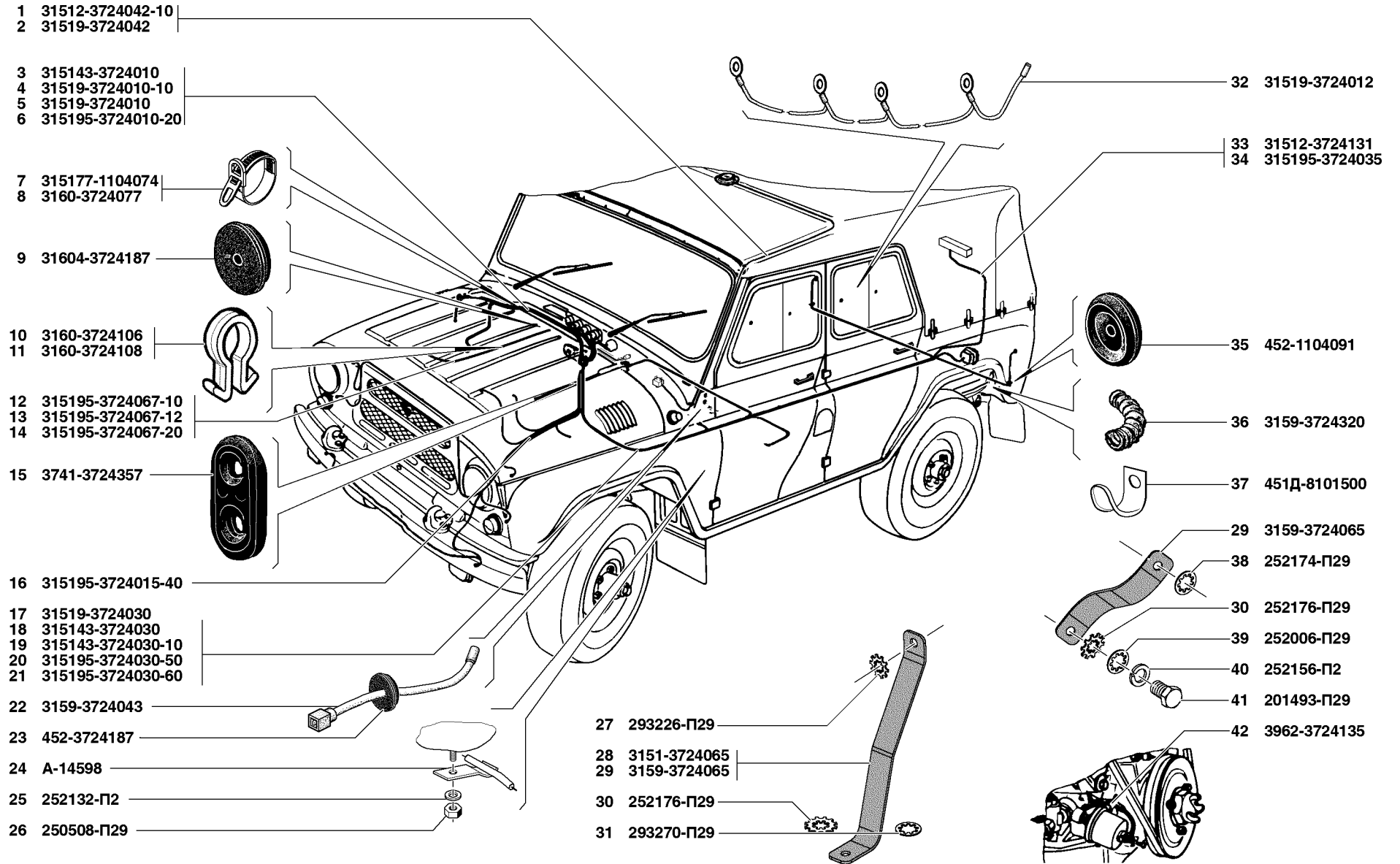


Рис. 109. Электропровода (3724)/1
Fig. 109. Wires (3724)/1

1	2	3	4	5	6	7	8	9
110	51	31514-3724047	45 4321 5964	1	-	-	Провод "массы" ЭПХХ	Ground wire of forced idling speed economizer
	52	252234-П29	45 9816 1474	1	1	1	Шайба 6 пружинная зубчатая с наружными зубцами	Spring washer 6 with outer teeth
	53	3151-3724034	45 4321 0246	1	1	1	Провод "массы" электродвигателя отопителя	Heater motor ground wire
	54	3159-3724026	45 4345 0102	1	1	1	Жгут проводов подкапотной лампы	Hood lamp wire bundle
	55	3741-3724040	45 3135 2852	1	1	1	Провод "массы" плафона	Dome lamp ground wire
	56	31512-3724179	45 4321 2550	1	1	1	Провод "массы" кнопки звукового сигнала	Horn button ground wire
	57	3153-3724202-10	45 4331 0111	1	1	1	Жгут проводов контрольных ламп 2	Pilot lamp wire bundle No. 2
	58	3153-3724201-10	45 4331 0109	1	1	1	Жгут проводов контрольных ламп 1	Pilot lamp wire bundle No. 1
	59	3153-3724112-10	45 4331 0101	1	1	1	Жгут проводов щитка приборов 2	Instrument board wire bundle No. 2
	60	3153-3724111-10	45 4331 0099	1	1	1	Жгут проводов щитка приборов 1	Instrument board wire bundle No. 1
	61	39095-3724141		2	1	2	Провод "массы" датчиков уровня топлива на топливном баке	Fuel level gauge ground wire on fuel tank
	62	452-3724523	45 3111 8202	1	1	1	Втулка уплотнительная	Sealing bushing
	63	315195-3724020	45 4321 6291	-	1	-	Провод втягивающего реле	Relay wire

* - В комплектации автомобилей УАЗ-31519-095, УАЗ-315195-023 и УАЗ-315143-095
As complete equipment of automobiles UAZ-31519-095, UAZ-315195-023 and UAZ-315143-095

*1 - В комплектации с двигателем 4218.1000400-05
When the engine 4218.1000400-05 is installed

*2 - В комплектации с датчиком массового расхода воздуха 31602-3877014
When the air mass flow sensor 31602-3877014 is installed

*3 - В комплектации с датчиком массового расхода воздуха 31602-3877012
When the air mass flow sensor 31602-3877012 is installed

*4 - В комплектации с датчиком массового расхода воздуха 31602-3877012 (без антиоксичной системы)
When the air mass flow sensor 31602-3877012 is installed (without anti-toxic systems)

Подгруппа 3725. Прикуриватель
Subgroup 3725. Cigarette Lighter

111	1	3160-3725010	45 7376 1037	1	1	1	Прикуриватель 11.3725	Cigarette lighter 11.3725
-----	---	--------------	--------------	---	---	---	-----------------------	---------------------------

Подгруппа 3726. Указатель поворота боковой
Subgroup 3726. Side Direction Indicator

111	2	250464-П29	45 9553 1053	4	4	4	Гайка М5	Nut M5
	3	252262-П29	45 9816 1493	4	4	4	Шайба 5 пружинная зубчатая с наружными зубцами	Spring washer 5 with outer teeth
	4	3151-3726420		2	2	2	Прокладка бокового повторителя	Side repeater gasket
	5	3151-3726020	45 7374 3424	2	2	2	Повторитель боковой указателя поворота 2502.3726-01 в сборе	Side direction indicator repeater 2502.3726-01 in assy
	6	3741-3726020-01+	45 7374 3343	2	2	2	Повторитель боковой указателя поворота УП101-Г1 в сборе	Side direction indicator repeater УП101-Г1 in assy
	7	A12-5	34 6621 2135	2	2	2	Лампа электрическая	Bulb

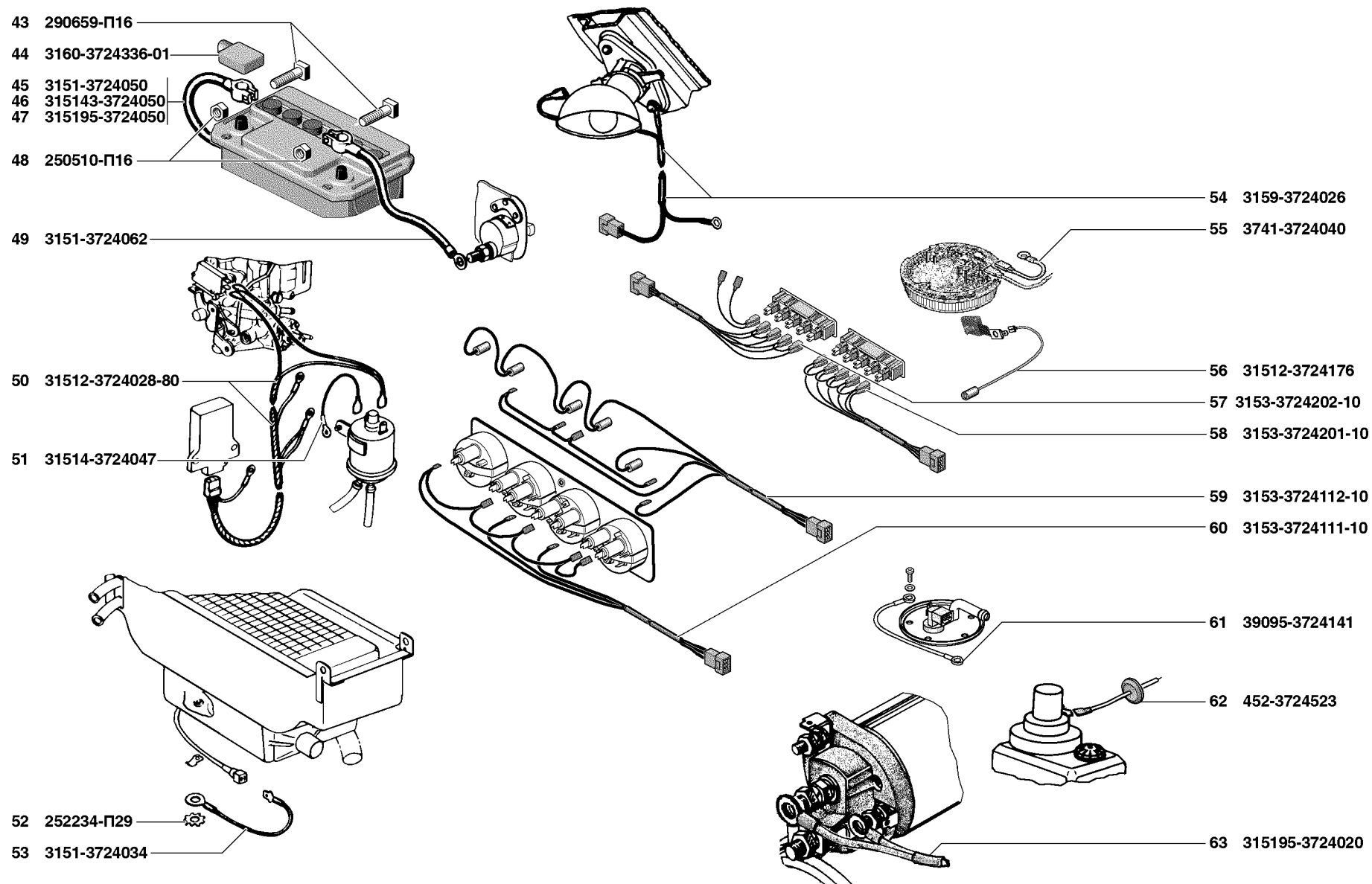


Рис. 110. Электропровода (3724)/2
 Fig. 110. Wires (3724)/2

1	2	3	4	5	6	7	8	9
111	8	3159-3747050		1	1	1	Кронштейн крепления реле	Relay fastening bracket
	9	252174-П29	45 9216 1454	2	2	2	Шайба 6 пружинная зубчатая с внутренними зубцами	Spring washer 6 with inner teeth
	10	1/32762/01	45 9962 2395	2	2	2	Винт М6х16	Screw M6x16
	11	452-3726410	45 7374 6387	1	1	1	Прерыватель указателя поворота РС950	Direction indicator breaker РС950
	12	3151-3726410+		1	1	1	Прерыватель указателя поворота РП1-12	Direction indicator breaker РП1-12
	13	3741-3726410+		1	1	1	Прерыватель указателей поворота РС-950М-У-ХЛ	Direction indicator breaker РС-950М-У-ХЛ
	14	352514-П29	45 9964 6019	2	2	2	Шайба 5	Washer 5
	15	252153-П29	45 9816 6004	2	2	2	Шайба 5Л пружинная	Spring washer 5Л
	16	224600-П29	45 9462 1082	2	2	2	Винт М5х16	Screw M5x16
Подгруппа 3733. Устройства блокировочные Subgroup 3733. Interlocks								
111	9	252174-П29	45 9816 1454	3	-	-	Шайба 6 зубчатая с внутренними зубцами	Washer 6 with inner teeth
	10	1/32762/01	45 9962 2395	1	-	-	Винт М6х16	Screw M6x16
	17	250608-П29	45 9553 1254	1	-	-	Гайка М6	Nut M6
	18	1/32742/01	45 9962 2454	1	-	-	Винт М5х16	Screw M5x16
	19	31512-3733000-02+	45 7311 1221	1	-	-	Блок управления ЭПХХ 25.3761-02	Forced idling speed economizer control unit 25.3761-02
	20	31512-3733000-03+		1	-	-	Блок управления ЭПХХ 2.399.000	Forced idling speed economizer control unit 2.399.000
	21	3153-3733100	45 4331 0434	1	-	-	Кронштейн блока управления ЭПХХ	Forced idling speed economizer control unit bracket
Подгруппа 3734. Коммутатор транзисторный Subgroup 3734. Transistor Commutator								
111	9	252174-П29	45 9816 1454	2	-	-	Шайба 6 зубчатая с внутренними зубцами	Washer 6 with inner teeth
	10	1/32762/01	45 9962 2395	2	-	-	Винт М6х16	Screw M6x16
	22	31601-3734010	45 7361 5326	1	-	-	Коммутатор транзисторный 90.3734	Transistor commutator 90.3734
	23	31601-3734010-01+	45 7361 7101	1	-	-	Коммутатор транзисторный 94.3734	Transistor commutator 94.3734
	24	31601-3734010-04+	45 7361 9800	1	-	-	Коммутатор 131.3734	Commutator 131.3734
	25	31601-3734010-05+		1	-	-	Коммутатор 1313.3734	Commutator 1313.3734
Подгруппа 3737. Выключатель "массы" Subgroup 3737. Ground Switch								
111	26	201416-П29	45 9346 1502	3/4*	-	-	Болт М6х12	Bolt M6x12
	27	252134-П2	45 9816 6045	3/4*	-	-	Шайба 6Т пружинная	Spring washer 6Т
	28	3151-3737010	45 7375 7632	1	-	-	Выключатель "массы" ВК 318Б-10	Ground switch ВК 318Б-10

1	2	3	4	5	6	7	8	9
111	29	3741-3737010-02 ⁺	45 7373 4124	1	-	-	Выключатель "массы" ВК318Б-У-ХЛ	Ground switch ВК318Б-У-ХЛ

* - В комплектации с выключателем "массы" 3151-37037010
When the ground switch 3151-37037010 is installed

Подгруппа 3743*. Фары противотуманные
Subgroup 3743*. Fog Lamps

112	1	201455-П29	45 9346 1521	4	4	4	Болт М8х18	Bolt M8x18
	2	252236-П29	45 9816 1474	4	4	4	Шайба 10 с наружными зубцами	Washer 10 with outer teeth
	3	1/06157/71 ⁺	45 9962 6231	4	4	4	Шайба 10 с наружными зубцами	Washer 10 with outer teeth
	4	3153-3743020-10		1	1	1	Кронштейн крепления противотуманной фары левый	Fog lamp fastening bracket, l. h.
	5	3153-3743021-10		1	1	1	Кронштейн крепления противотуманной фары правый	Fog lamp fastening bracket, r. h.
	6	252239-П29	45 9816 1479	2	2	2	Шайба 16,5 с наружными зубцами	Washer 16.5 with outer teeth
	7	3151-3743010	45 7372 8061	2	2	2	Фара противотуманная ФГ152-АБ	Fog lamp ФГ152-АБ

* - Устанавливается по требованию заказчика
Installed as required

Подгруппа 3747. Реле разного назначения
Subgroup 3747. Miscellaneous Relays

112	8	3160-3747020		1	1	1	Реле времени стеклоочистителя 454.3747	Time relay of glass wiper 454.3747
	9	3151-3747000-10	45 7374 8379	2	2	2	Реле переключения света фар 90.3747-11	Light switch relay 90.3747-11
				1	1	1	Реле противотуманных фар 90.3747-11	Fog lamp relay 90.3747-11
				1	1	1	Реле выключателя зажигания 90.3747-11	Rear glass defrIgnition switch relay 90.3747-11
	10	3159-3747050	45 4345 0557	1	1	1	Кронштейн крепления реле	Relay fastening bracket
	11	252154-П2	45 9816 6005	-	-	4	Шайба 6Л пружинная	Spring washer 6Л
	12	315148-3747701	45 4321 6495	-	-	2	Шпилька	Stud
	13	315148-3747065	45 4321 6493	-	-	1	Кронштейн крепления реле	Relay fastening bracket
	14	250608-П29	45 9553 1254	-	-	2	Гайка М6	Nut M6
	15	315123-3747100		-	-	1	Блок управления свечами накаливания PSS-180	Glow plug control unit PSS-180
	16	315123-3747075		-	-	1	Пластина крепления БУСН	Glow plug control unit fastening plate
	17	224624-П29	45 9462 1108	-	-	2	Винт М6х14	Screw M6x14
	18	1/32766/01 ⁺	45 9962 2090	-	-	2	Винт М6х14	Screw M6x14
	19	3151-3747000	45 7374 8378	-	2	-	Реле 90.3747-10	Relay 90.3747-10
	20	252174-П29	45 9816 1454	-	2	-	Шайба 6 зубчатая с внутренними зубцами	Spring washer 6 with inner teeth
	21	1/32762/01	45 9962 2395	-	2	-	Винт М6х16	Screw M6x16
	22	31512-3747040		1	1	1	Реле задних противотуманных огней 21.3777	Rear fog light relay 21.3777
	23	31512-3747040-01 ⁺	45 7374 8833	1	1	1	Реле задних противотуманных огней 231.3777	Rear fog light relay 231.3777

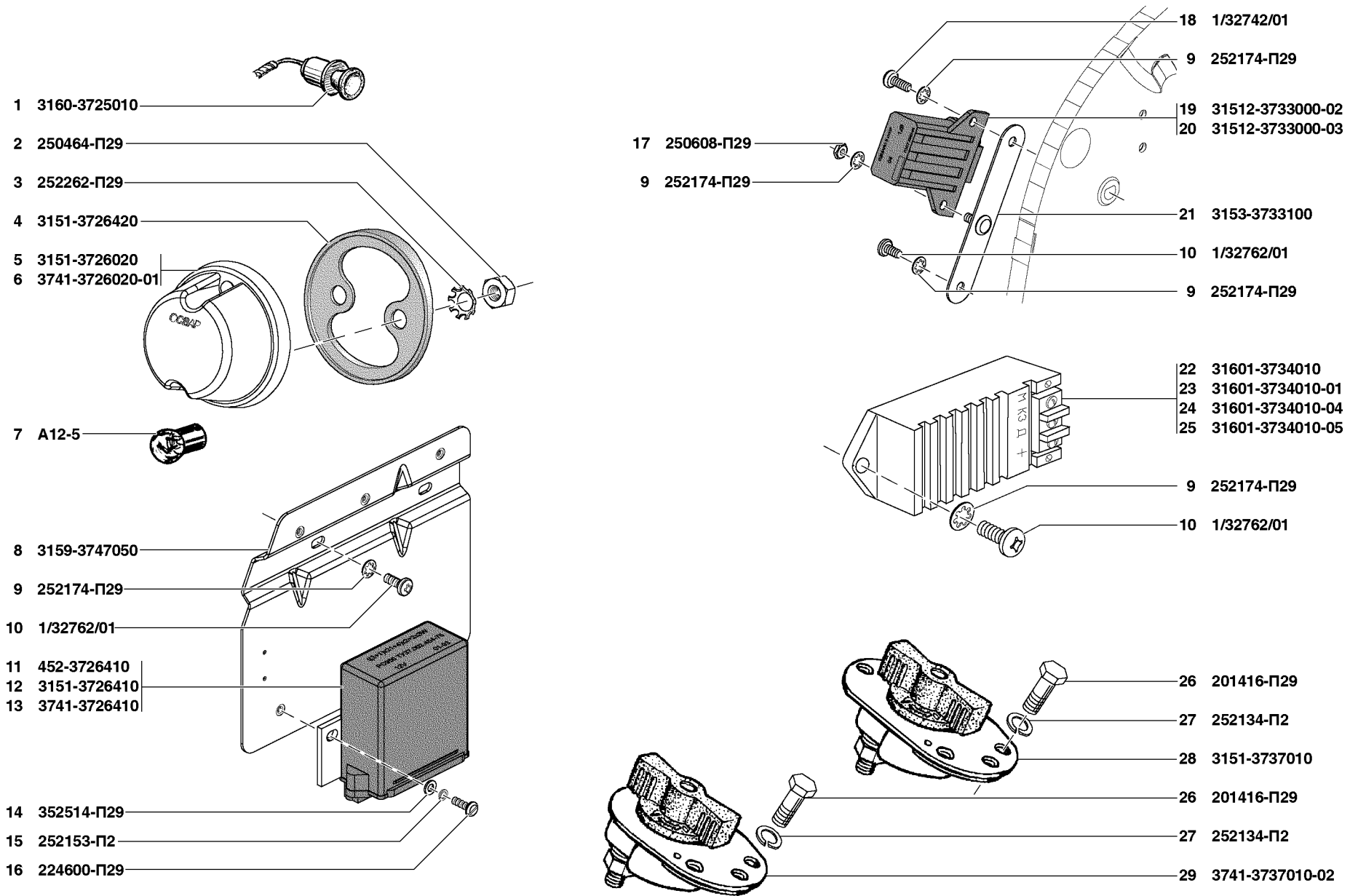


Рис. 111. Прикуриватель (3725), указатели поворота (3726), устройства блокировочные (3733), коммутатор (3734), выключатель “массы” (3737)
 Fig. 111. Cigarette lighter (3725), direction indicators (3726), interlocks (3733), transistor commutator (3734), ground switch (3737)

1	2	3	4	5	6	7	8	9
112	24	31512-3747040-02 ⁺		1	1	1	Реле задних противотуманных огней 25.3777-02	Rear fog light relay 25.3777-02
	25	3159-3747040 ⁺		1	1	1	Реле задних противотуманных огней 22.3777-02	Rear fog light relay 22.3777-02
	26	3151-3747020		1	1	1	Прерыватель стеклоочистителя 524.3747-01	Glass wiper breaker 524.3747-01
	27	3151-3747020-01 ⁺		1	1	1	Прерыватель стеклоочистителя 99.3747	Glass wiper breaker 99.3747
	28	352514-П29	45 9964 6019	3	3	3	Шайба 5	Washer 5
	29	252153-П2	45 9816 6004	3	3	3	Шайба 5Л пружинная	Spring washer 5Л
	30	224600-П29	45 9462 1082	3	3	3	Винт М5х16	Screw M5x16

Подгруппа 3763. Блоки управления электронные
Subgroup 3763. Electronic Control Units

112	20	252174-П29	45 9816 1454	-	3	-	Шайба 6 зубчатая с внутренними зубцами	Washer 6 with inner teeth
	31	31516-3763024		-	1	-	Кронштейн крепления контроллера	Controller fastening bracket
	32	252134-П2	45 9816 6045	-	5	-	Шайба 6Т пружинная	Spring washer 6Т
	33	1/32762/01	45 9962 2395	-	3	-	Винт М6х16	Screw M6x16
	34	31602-3763010-04*		-	1	-	Контроллер	Controller
	35	31602-3763010-06* ¹		-	1	-	Контроллер	Controller
	36	31602-3763010-10* ²		-	1	-	Контроллер	Controller
	37	252004-П29	45 9811 1205	-	2	-	Шайба 6	Washer 6
	38	250608-П29	45 9553 1254	-	2	-	Гайка М6	Nut M6

* - В комплектации с датчиком массового расхода воздуха 31602-3877012
When the air mass flow sensor 31602-3877012 is installed

*¹ - В комплектации с датчиком массового расхода воздуха 31602-3877014
When the air mass flow sensor 31602-3877014 is installed

*² - В комплектации с датчиком массового расхода воздуха 31602-3877012 (без антиотоксичной системы)
When the air mass flow sensor 31602-3877012 is installed (without anti-toxic system)

ГРУППА 38. ПРИБОРЫ
GROUP 38. INSTRUMENTS

Подгруппа 3802. Спидометр
Subgroup 3802. Speedometer

113	1	315195-3802010-10		1	1	1	Спидометр электронно-механический AP20.3802	Electronic mechanical speedometer AP20.3802
-----	---	-------------------	--	---	---	---	---	---

Подгруппа 3803. Фонари контрольных ламп
Subgroup 3803. Pilot Lamps

113	2	31512-3803010	45 7374 7716	1	1	1	Блок контрольных ламп 43.3803	Pilot lamp unit 43.3803
	3	31512-3803010-10	45 7374 7717	1	1	1	Блок контрольных ламп 43.3803-10	Pilot lamp unit 43.3803-10

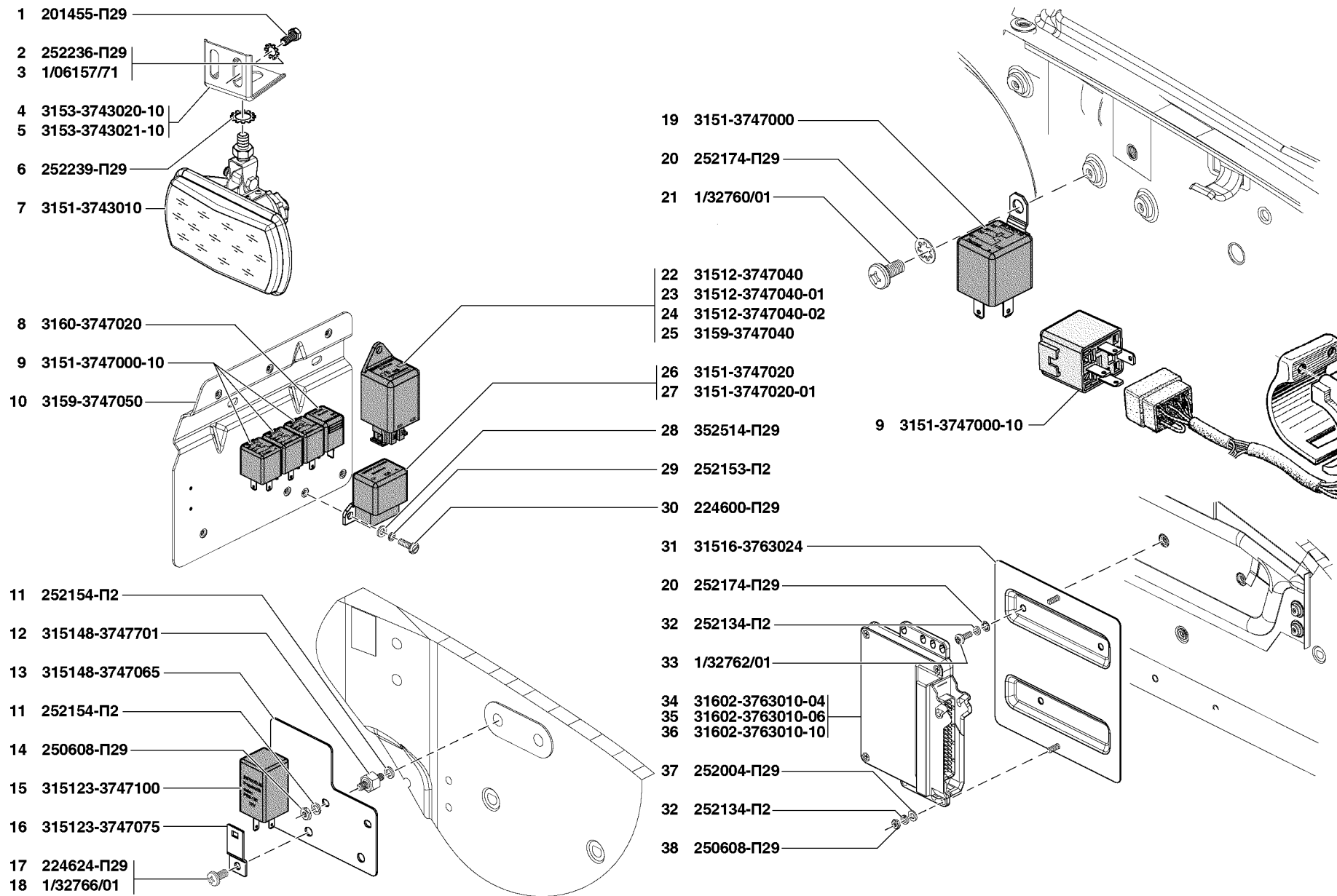


Рис. 112. Фары противотуманные (3743), реле разного назначения (3747), блоки управления электронные (3763)
 Fig. 112. Fog lamps (3743), miscellaneous relays (3747), electronic control units (3763)

1	2	3	4	5	6	7	8	9
---	---	---	---	---	---	---	---	---

Подгруппа 3805. Щиток приборов
Subgroup 3805. Instrument Board

113	4	31514-3805010	4573812824	1	1	-	Щиток приборов 144.3805	Instrument board 144.3805
	5	31519-3805010 ⁺		1	1	-	Щиток приборов	Instrument board
	6	3741-3805010*		1	-	-	Щиток приборов 14.3805	Instrument board 14.3805
	7	31518-3805010	4573812831	-	-	1	Щиток приборов 147.3805	Instrument board 147.3805
	8	223043-П29		3	3	3	Винт М5х22	Screw M5x22
	9	3741-3713400		5	5	5	Лампа освещения приборов АМН12-3-1	Instrument lamp АМН12-3-1

* - В комплектации с двигателем 4218.1000400-05
When the engine 4218.1000400-05 is installed

Подгруппа 3826*. Приборы специальные
Subgroup 3826*. Special Devices

114	1	31602-3826020		-	1	-	Датчик кислорода 5W-K9-1000G	Oxygen sensor 5W-K9-1000G
-----	---	---------------	--	---	---	---	------------------------------	---------------------------

* - В комплектации с антиотоксичной системой
When the anti-toxic system is installed

Подгруппа 3827. Датчик указателя уровня топлива
Subgroup 3827. Fuel Level Gauge

114	2	1/32740/01	45 9962 2347	10	5	10	Винт М5х12	Screw M5x12
	3	293196-П	45 9952 6078	10	5	10	Шайба 5 специальная	Special washer 5
	4	3151-3827010		2	1	2	Датчик указателя уровня топлива 6202.3827	Fuel level gauge 6202.3827
	5	469-3827010-01*		2	-	-	Датчик указателя уровня топлива 51.3827	Fuel level gauge 51.3827
	6	452-1104022	45 4511 0031	2	1	2	Прокладка	Gasket

* - В комплектации с двигателем 4218.1000400-05
When the engine 4218.1000400-05 is installed

Подгруппа 3828. Датчик температуры
Subgroup 3828. Temperature Sensor

114,115	7	TM106-3808000-11		1	1	1	Датчик указателя температуры охлаждающей жидкости TM106-11	Coolant temperature gauge sensor TM106-11
114	8	TM106-3808000-10		-	-	1 ⁺	Датчик указателя температуры охлаждающей жидкости TM106-10	Coolant temperature gauge sensor TM106-10
	9	TM106-3808000-10*		1	-	-	Датчик указателя температуры охлаждающей жидкости TM100	Coolant temperature gauge sensor TM100
	12	31602-3808000-01	45 7382 5164	1	1	-	Датчик сигнализатора температуры TM111-01	Temperature warning lamp sensor TM111-01

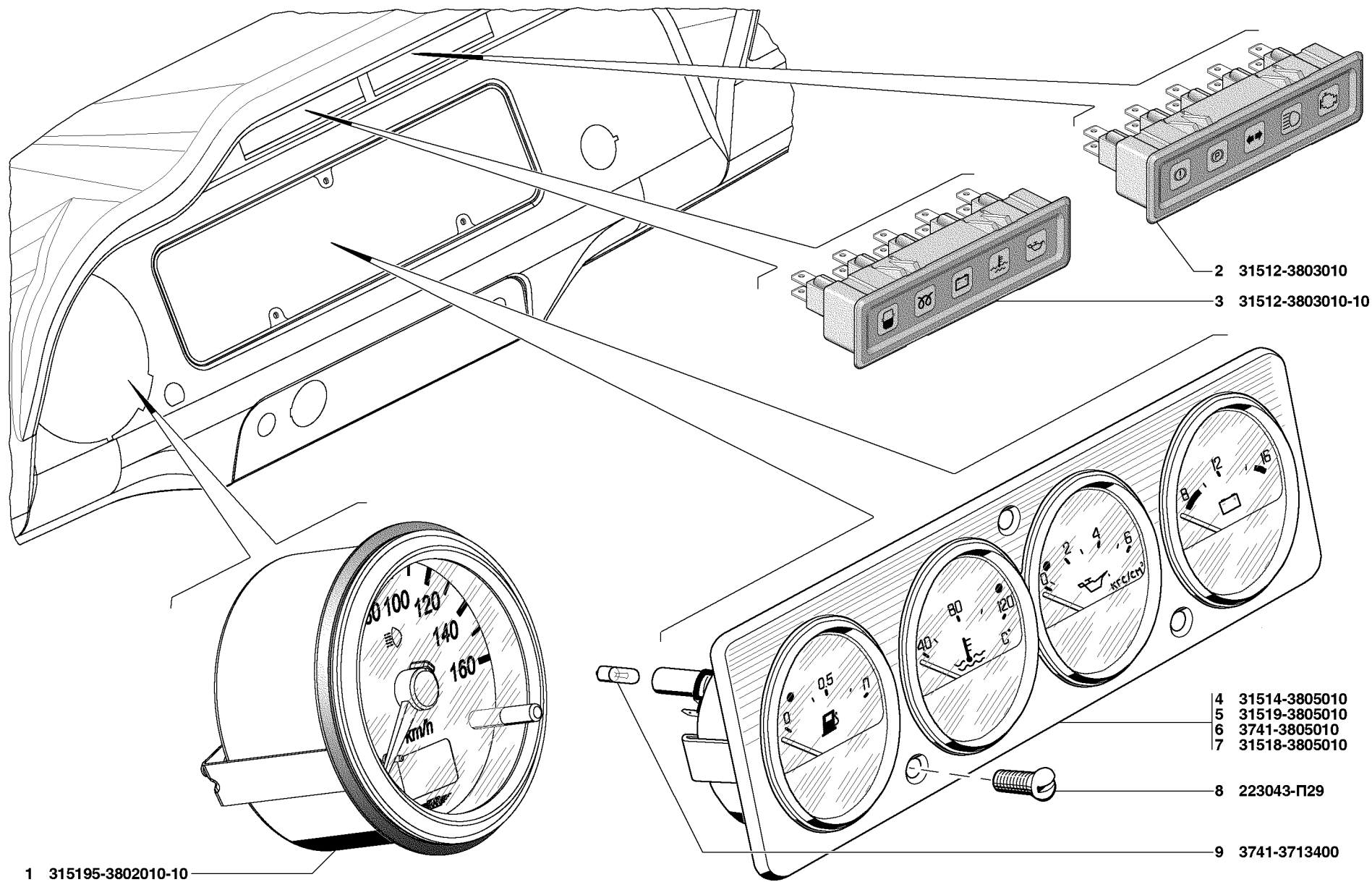


Рис. 113. Спидометр (3802), блоки контрольных ламп (3803) и щиток приборов (3805)
 Fig. 113. Speedometer (3802), pilot lamp units (3803) and instrument board (3805)

1	2	3	4	5	6	7	8	9
114	13	3741-3808000-01	45 7382 5173	-	-	1	Датчик сигнализатора температуры ТМ111-09	Temperature warning lamp sensor ТМ111-09
115	24	19.3828000		-	1	-	Датчик температуры охлаждающей жидкости 19.3828	Coolant temperature sensor 19.3828
	25	406.3828000-02*1		-	1+	-	Датчик указателя температуры охлаждающей жидкости ТМ106-11	Coolant temperature gauge sensor ТМ106-11
	26	19.3828000		-	1	-	Датчик температуры воздуха 19.3828	Air temperature sensor 19.3828

* - В комплектации с двигателем 4218.1000400-05
When the engine 4218.1000400-05 is installed

*1 - Взаимозаменяем с датчиком ТМ106-3808000-11
Interchangeable with sensor ТМ106-3808000-11

Подгруппа 3829. Датчик давления масла
Subgroup 3829. Oil Pressure Sensor

114	10	2Л2.832000-01	45 7382 6248	1	-	-	Датчик аварийного давления масла 3202.3829	Oil emergency pressure sensor 3202.3829
	11	БШ2.832.045	45 1872 0206	1+	-	-	Датчик аварийного давления масла ММ111Д	Oil emergency pressure sensor ММ111Д
	12	КСИШ 408831.004		1+	-	-	Датчик аварийного давления масла 52.3829	Oil emergency pressure sensor 52.3829
	13	ЭМИ01.1.000	45 7382 9101	1+	-	1	Датчик аварийного давления масла 6012.3829	Oil emergency pressure sensor 6012.3829
114,115	14	23.3829010		1	1	-	Датчик давления масла 23.3829	Pressure sensor 23.3829
114	15	ММ358.3829010*		1	-	-	Датчик давления масла ММ358	Pressure sensor ММ358
	16	3902.3829010		-	-	1	Датчик давления масла 3902.3829	Pressure sensor 3902.3829
115	22	4021.3829000-01		-	1	-	Датчик аварийного давления масла 30.3829	Oil emergency pressure sensor 30.3829
	23	53-3829420-02		-	1	-	Штуцер датчиков давления масла	Oil pressure sensor union

* - В комплектации с двигателем 4218.1000400-05
When the engine 4218.1000400-05 is installed

Подгруппа 3843. Датчик скорости
Subgroup 3843. Speed Sensor

114	19	315195-3843010		1	1	1	Датчик скорости АР68.3843	Speed sensor АР68.3843
-----	----	----------------	--	---	---	---	---------------------------	------------------------

Подгруппа 3847. Датчик фазы
Subgroup 3847. Phase Sensor

115	32	25.3847000		-	1	-	Датчик фазы (25.3847)	Phase sensor (25.3847)
	33	406.3847050-03		-	1	-	Датчик фазы (ДФ-1)	Phase sensor (ДФ-1)
	34	406.3847050-04		-	1	-	Датчик фазы	Phase sensor
	35	406.3847050-05		-	1	-	Датчик фазы (24.3847)	Phase sensor (24.3847)
	36	252004-П129		-	2	-	Шайба 6	Washer 6
	37	252154-П2		-	2	-	Шайба 6Л пружинная	Spring washer 6Л

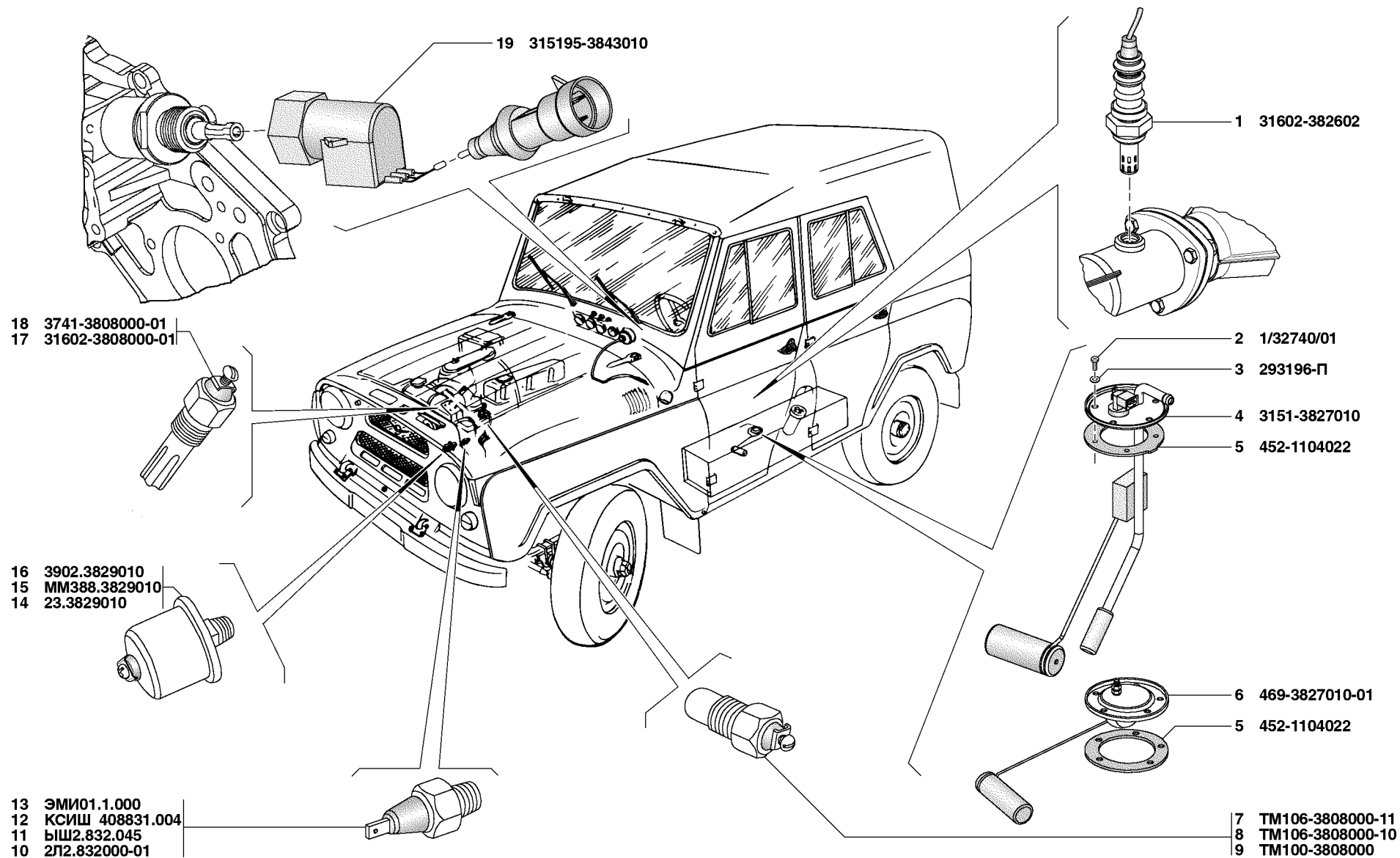


Рис. 114. Датчик указателя уровня топлива (3827), датчик температуры (3828)/1, датчик давления масла (3829)/1, датчик скорости (3843)
 Fig. 114. Fuel level gauge (3827), temperature sensor (3828)/1, oil pressure sensor (3829)/1, speed sensor (3843)

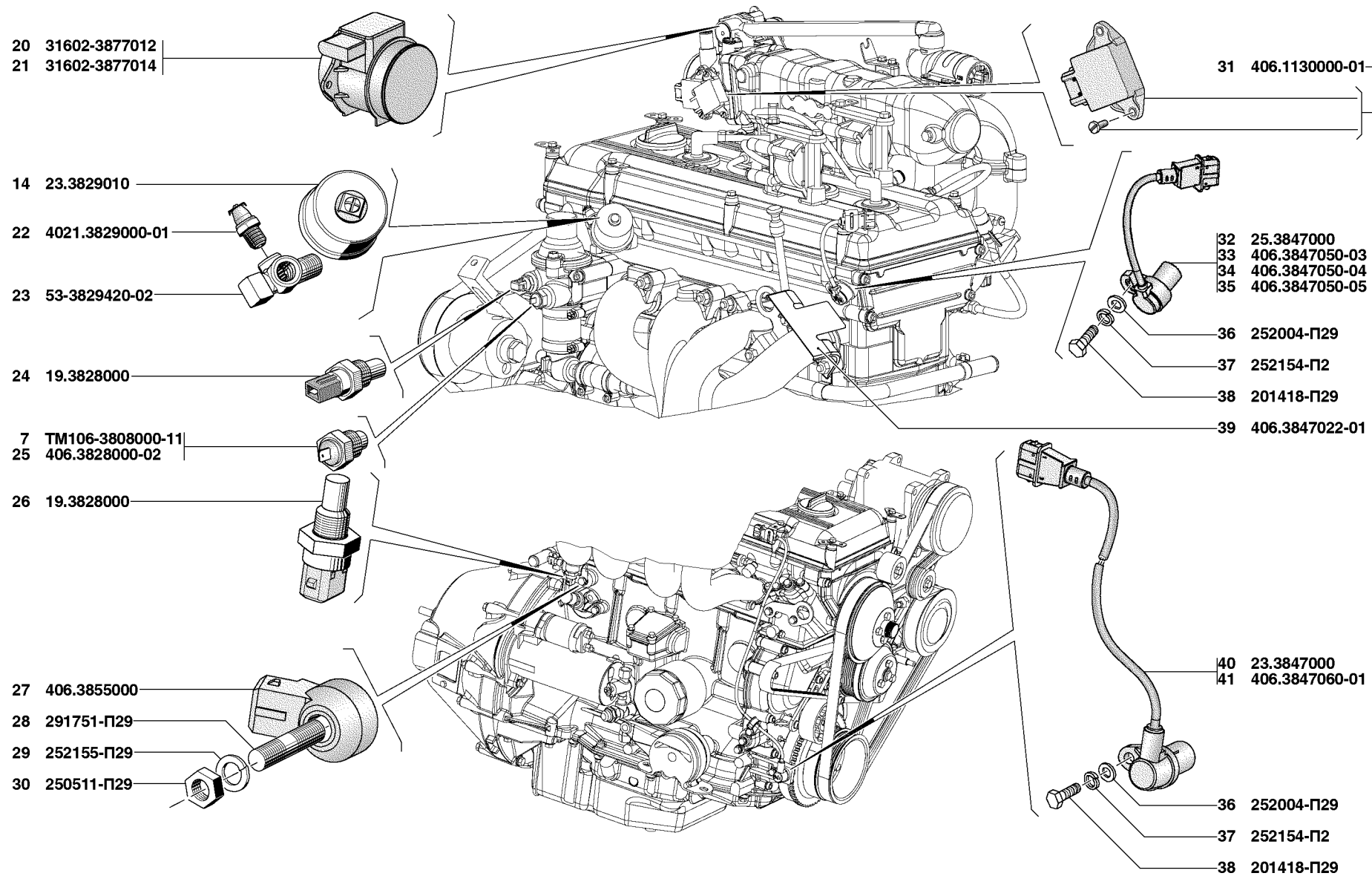


Рис. 115. Датчик температуры (3828)/2, датчик давления масла (3829)/2, датчик фазы (3847), датчик детонаций (3855), датчик массового расхода воздуха (3877)
 Fig. 115. Temperature sensor (3828)/2, oil pressure sensor (3829)/2, phase sensor (3847), knockmeter (3855), air mass flow sensor (3877)

1	2	3	4	5	6	7	8	9
115	38	201418-П29		-	2	-	Болт М6х16	Bolt M6x16
	39	406.3847022-01		-	1	-	Экран датчика фазы	Phase sensor screen
	40	23.3847000		-	1	-	Датчик синхронизации 23.3847	Synchronization sensor 23.3847
	41	406.3847060-01+		-	1	-	Датчик синхронизации ДС-1	Synchronization sensor ДС-1
Подгруппа 3855. Датчик детонаций Subgroup 3855. Knockmeter								
115	27	406.3855000		-	1	-	Датчик детонации GT305	Knockmeter GT305
	28	291751-П29		-	1	-	Шпилька М8х30	Stud M8x30
	29	252155-П29		-	1	-	Шайба 8Л пружинная	Spring washer 8Л
	30	250511-П29		-	1	-	Гайка М8х1	Nut M8x1
	31	406.1130000-01		-	1	-	Датчик положения дроссельной заслонки	Throttle position sensor
Подгруппа 3877. Датчик массового расхода воздуха Subgroup 3877. Air Mass Flow Sensor								
115	20	31602-3877012		-	1	-	Датчик массового расхода воздуха 20.3855	Air mass flow sensor 20.3855
	21	31602-3877014+		-	1	-	Датчик массового расхода воздуха 0 280 218 037	Air mass flow sensor 0 280 218 037

ГРУППА 39. ИНСТРУМЕНТ И ПРИНАДЛЕЖНОСТИ GROUP 39. TOOLS AND ACCESSORIES

Подгруппа 3901. Инструмент водителя и принадлежности Subgroup 3901. Driver's Tools and Accessories

116	1	31512-3901008	45 4321 5019	1	-	-	Набор шоферского инструмента	Driver's tool kit
	2	315123-3901008		-	-	1	Набор шоферского инструмента	Driver's tool kit
	3	3159-3901008		-	1	-	Набор шоферского инструмента	Driver's tool kit
	4	3151-3901440	45 4321 2466	1	1	1	Ключ "22" для гаек колес	Wrench for wheel nuts "22"
	5	31512-3901024	45 4321 3335	1	1	1	Сумка инструментальная малая	Tool bag, small
	6	31512-3901476	45 4321 2698	1	-	-	Ключ торцовый "21" для свечей зажигания	Socket wrench "21" for ignition coils
	7	3159-3901478		-	1	-	Ключ торцовый "21" для свечей зажигания	Socket wrench "21" for ignition coils
	8	3151-3901143	45 4321 2693	1	1	1	Ключ "55" торцовый	Socket wrench "55"
	9	3160-3901850	45 3149 0425	1	1	1	Чехол запасного колеса	Spare wheel cover
Подгруппа 3913. Домкрат Subgroup 3913. Jack								
116	10	452-3913010	45 9136 2003	1	1	1	Домкрат	Jack
	11	31512-3913010-01+		1	1	1	Домкрат ромбический винтовой	Jack

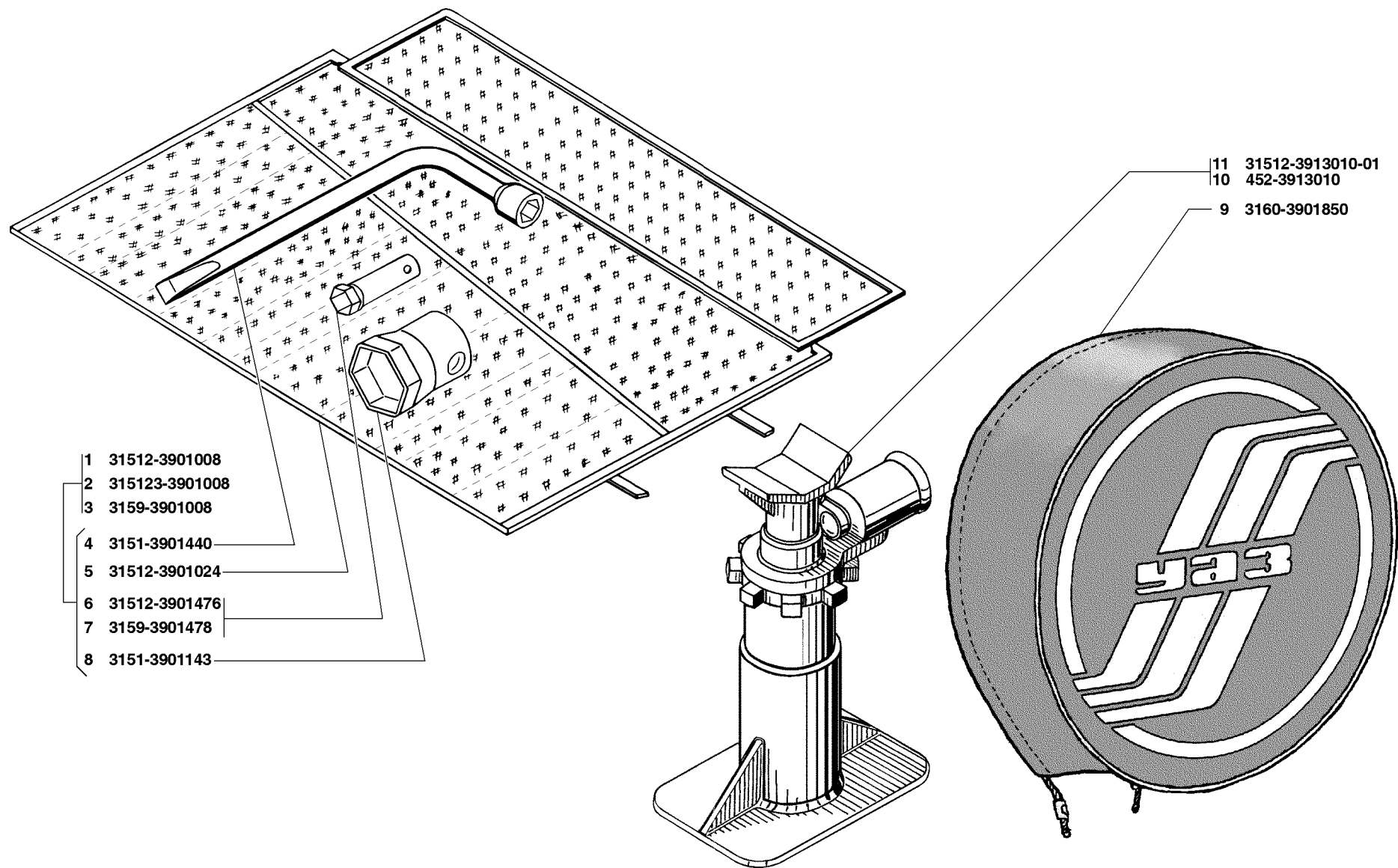


Рис. 116. Инструмент водителя и принадлежности (3901), домкрат (3913)
 Fig. 116. Driver's tool kit and accessories (3901), jack (3913)