

1	2	3	4	5	6	7	8	9
<b>Подгруппа 6105. Замок и ручки передней и задней дверей</b> <b>Subgroup 6105. Front and Rear Door Lock and Handles</b>								
134	1	1/32760/01	45 9962 2383	16	16	16	Винт М6х12	Screw M6x12
	2	252154-П2	45 9816 6005	16	16	16	Шайба 6 пружинная	Spring washer 6
	3	252004-П29	45 9811 1205	16	16	16	Шайба 6	Washer 6
	4	31514-6105150	45 4331 0136	1	1	1	Ручка наружная передней двери правая в сборе	Front door outer r. h. handle in assy
	5	31514-6105150-01+	45 4321 5637	1	1	1	Ручка наружная передней двери правая в сборе	Front door outer r. h. handle in assy
	6	31514-6105151	45 4331 0137	1	1	1	Ручка наружная передней двери левая в сборе	Front door outer l. h. handle in assy
	7	31514-6105151-01+	45 4321 5638	1	1	1	Ручка наружная передней двери левая в сборе	Front door outer l. h. handle in assy
	8	224598-П29	45 9462 1080	2	2	2	Винт М5х12	Screw M5x12
	9	252273-П29	45 9816 1423	4	4	4	Шайба 5	Washer 5
	10	252036-П29	45 9811 1254	4	4	4	Шайба 5	Washer 5
	11	3151-6105161	45 4321 2383	1	1	1	Пластина наружной ручки двери левая	Door outer handle l. h. strip
	12	3151-6105162	45 4321 1669	1	1	1	Пластина наружной ручки двери правая	Door outer handle r. h. strip
	13	3151-6105018		1	1	1	Кольцо	Ring
	14	31514-6105190		2	2	2	Ключ	Key
	15	3151-6105016		2	2	2	Цилиндр выключателя зажигания	Ignition switch cylinder
	16	3151-6105144	45 4321 1661	4	4	4	Кнопка наружной ручки двери	Door outer handle button
	17	3151-6105146	45 4321 1662	4	4	4	Пружина кнопки наружной ручки двери	Door outer handle button spring
134	18	31514-6105157-01+	45 4321 5639	4	4	4	Корпус наружной ручки двери	Door outer handle body
	19	31514-6105160	45 4331 0139	4	4	4	Корпус наружной ручки двери	Door outer handle body
	20	315177-6105100	45 4321 2826	2	2	2	Замок с усилителем правый	Lock complete with stiffener, r. h.
	21	315177-6105101	45 4321 2827	2	2	2	Замок с усилителем левый	Lock complete with stiffener, l. h.
134,136	22	252263-П29	45 9962 6791	24	24	24	Шайба 6 пружинная зубчатая	Spring toothed washer 6
134,135,136	23	1/33013/01	45 9962 2801	24	24	24	Винт М6х16	Screw M6x16
134	24	31514-6205150	45 4331 0140	1	1	1	Ручка наружная задней двери правая в сборе	Rear door outer r. h. handle in assy
	25	31514-6205150-01+	45 4321 5641	1	1	1	Ручка наружная задней двери правая в сборе	Rear door outer r. h. handle in assy
	26	31514-6205151	45 4331 0441	1	1	1	Ручка наружная задней двери левая в сборе	Rear door outer l. h. handle in assy
	27	31514-6205151-01+	45 4321 5642	1	1	1	Ручка наружная задней двери левая в сборе	Rear door outer l. h. handle in assy
	28	240084-П29	45 9632 1216	2	2	2	Винт 4х12	Screw 4x12
	29	3151-6205163	45 4321 2385	2	2	2	Пластина наружной ручки задней двери	Rear door outer handle strip
	30	3151-6205148	45 4321 1678	2	2	2	Валик выключателя замка двери	Door lock switch shaft
135	31	3151-6105010	45 4321 1619	2	2	2	Замок передней двери правый	Front door r. h. lock

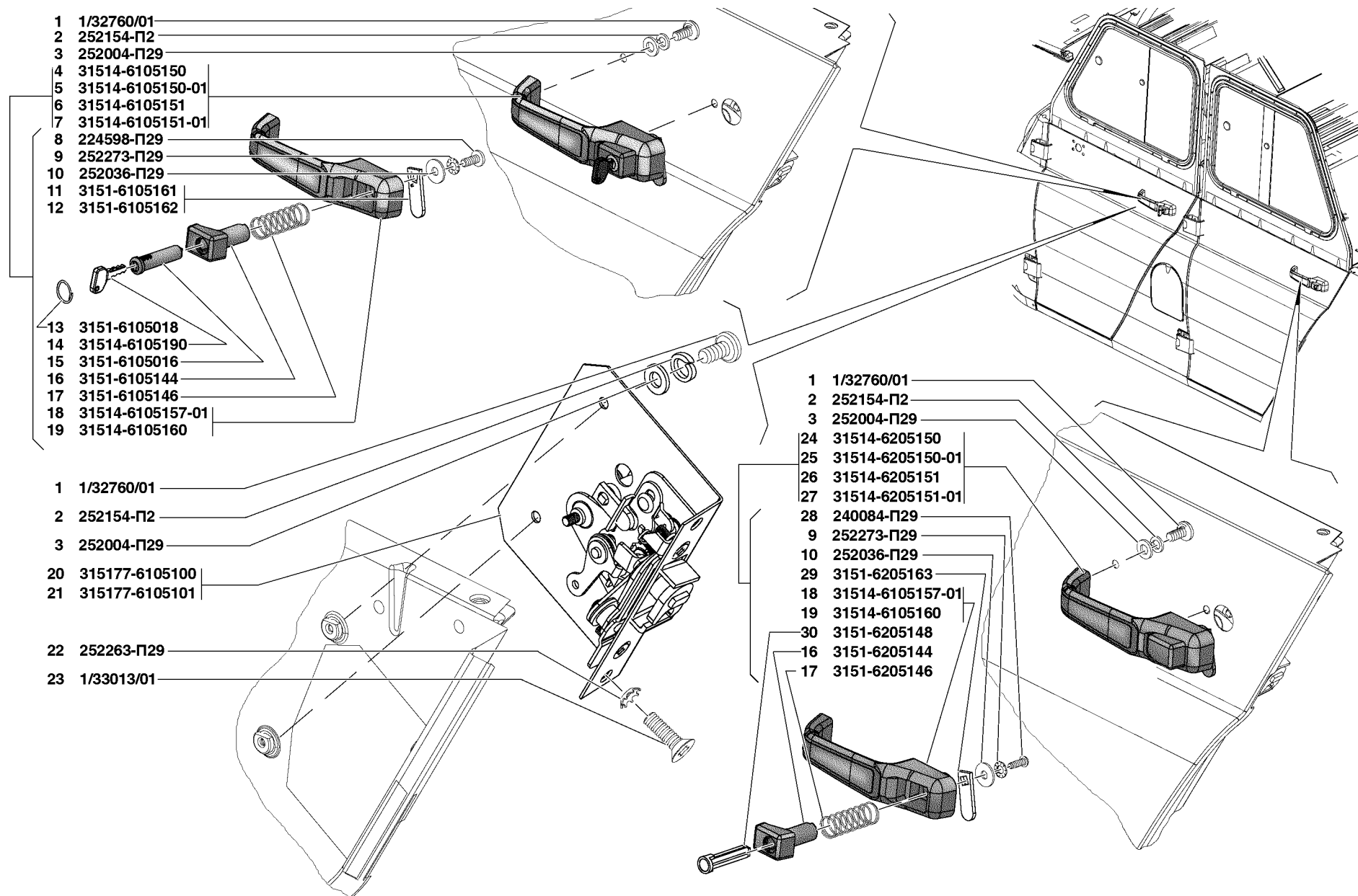


Рис. 134. Замок и ручки передней и задней дверей (6105)/1  
 Fig. 134. Front and rear door lock and handles (6105)/1

1	2	3	4	5	6	7	8	9
135	32	3151-6105011	45 4321 1620	2	2	2	Замок передней двери левый	Front door l. h. lock
	33	1/26068/71	45 98161494	16	16	16	Шайба 6	Washer 6
	34	3151-6105064	45 4321 1642	2	2	2	Рычаг наружного привода правый	External drive r. h. lever
	35	3151-6105065	45 4321 1641	2	2	2	Рычаг наружного привода левый	External drive l. h. lever
	36	3151-6105040	45 4321 1628	2	2	2	Рычаг промежуточный правый в сборе	Intermediate r. h. lever in assy
	37	3151-6105041	45 4321 1629	2	2	2	Рычаг промежуточный левый в сборе	Intermediate l. h. lever in assy
	38	3151-6105038	45 4321 2481	4	4	4	Пружина фиксатора в сборе	Lock spring in assy
	39	3151-6105058	45 4321 1637	2	2	2	Шайба храповика правая	Ratchet r. h. washer
	40	3151-6105059	45 4321 1638	2	2	2	Шайба храповика левая	Ratchet l. h. washer
	41	3151-6105056	45 4321 1636	4	4	4	Храповик замка двери	Door lock ratchet
	42	352503-П29	45 9964 6013	8	8	8	Шайба 6	Washer 6
	43	293272-П2	45 9952 6223	8	8	8	Шайба 8	Washer 8
	44	3151-6105052	45 4321 1634	4	4	4	Кольцо оси фиксатора	Lock axle ring
	45	3151-6105062	45 4321 1639	4	4	4	Ось промежуточного рычага	Intermediate lever axle
	46	3151-6105092	45 4321 1654	2	2	2	Пружина промежуточного рычага замка двери правая	Door lock intermediate lever r. h. spring
	47	3151-6105093	45 4321 1655	2	2	2	Пружина промежуточного рычага замка двери левая	Door lock intermediate lever l. h. spring
	48	3151-6105074	45 4321 1645	4	4	4	Ось рычага внутренней блокировки	Internal locking lever axle
	49	3151-6105070	45 4321 1643	2	2	2	Рычаг внутренней блокировки правый	Internal locking r. h. lever
	50	3151-6105071	45 4321 1644	2	2	2	Рычаг внутренней блокировки левый	Internal locking l. h. lever
	51	3151-6105028	45 4321 1623	2	2	2	Корпус замка двери правый	Door lock r. h. body
	52	3151-6105029	45 4321 1624	2	2	2	Корпус замка двери левый	Door lock l. h. body
	53	3151-6105035	45 4321 1627	4	4	4	Втулка замка двери	Door lock bush
	54	3151-6105032	45 4321 1625	2	2	2	Скоба фиксатора правая	Lock r. h. clamp
	55	3151-6105033	45 4321 1626	2	2	2	Скоба фиксатора левая	Lock l. h. clamp
	56	3151-6105050	45 4321 1633	4	4	4	Ось фиксатора	Lock axle
	57	3151-6105054	45 4321 1635	4	4	4	Фиксатор замка двери	Door lock stop
	58	3151-6105076	45 4321 1646	4	4	4	Ось рычага внутреннего привода	Internal drive lever axle
	59	3151-6105078-01	45 4321 4192	2	2	2	Рычаг внутреннего привода правый	Internal drive r. h. lever
	60	3151-6105079-01	45 4321 4193	2	2	2	Рычаг внутреннего привода левый	Internal drive l. h. lever
	61	3151-6105086	45 4321 1651	4	4	4	Колпачок пружины промежуточного рычага	Intermediate lever spring cap
	62	3151-6105082	45 4321 1649	4	4	4	Пружина промежуточного рычага	Intermediate lever spring

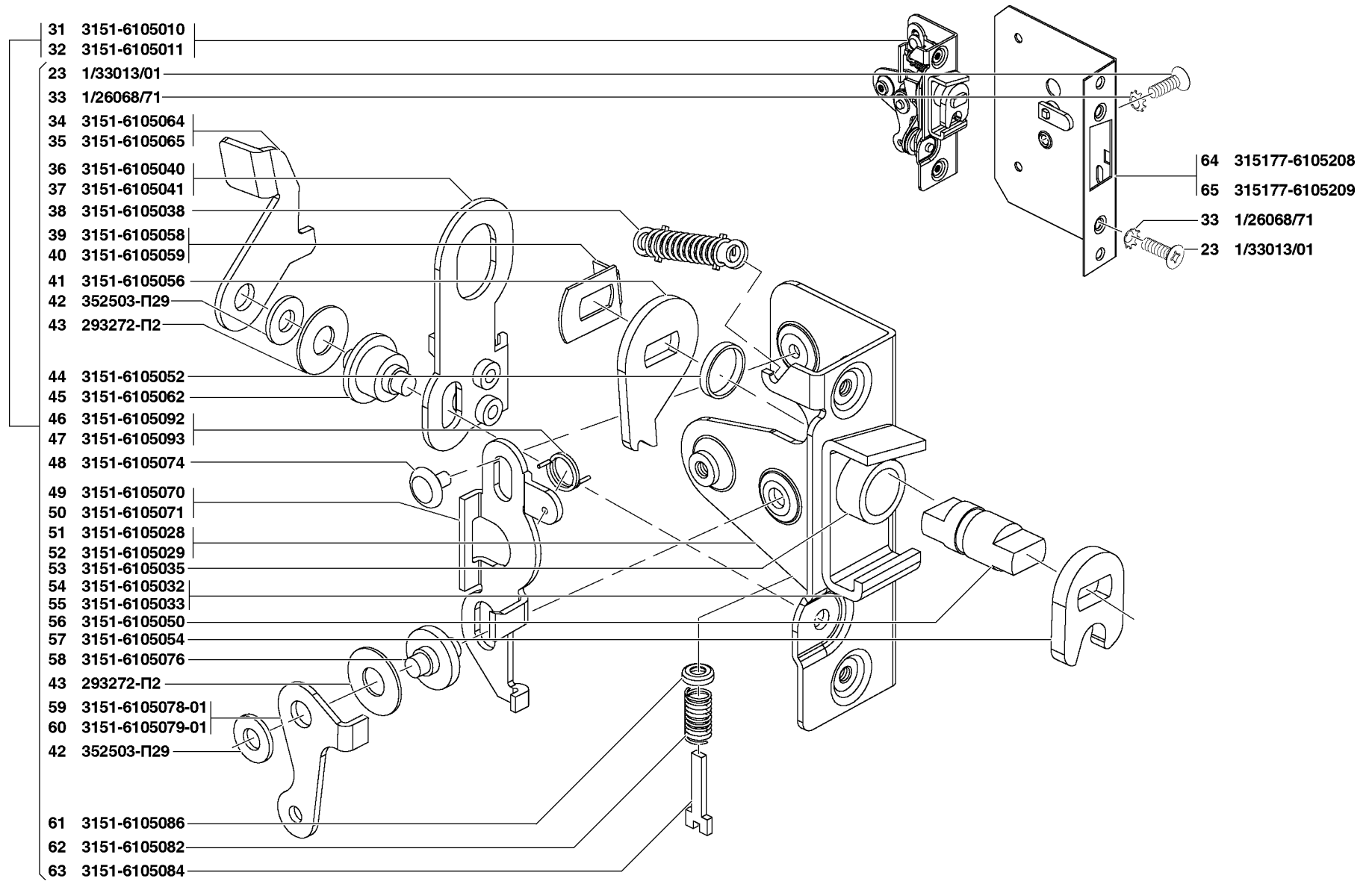


Рис. 135. Замок и ручки передней и задней дверей (6105)/2  
 Fig. 135. Front and rear door lock and handles (6105)/2

1	2	3	4	5	6	7	8	9
135	63	3151-6105084	45 4321 1650	4	4	4	Стержень пружины замка	Lock spring stem
135,136	64	315177-6105208	45 4321 2245	2	2	2	Усилитель под замок правый в сборе	R. h. stiffener for lock in assy
	65	315177-6105209	45 4321 2246	2	2	2	Усилитель под замок левый в сборе	L. h. stiffener for lock in assy
136	66	315177-6105218	45 4321 1677	4	4	4	Пластина внутренней блокировки	Internal locking strip
	67	315177-6105216	45 4321 1676	4	4	4	Втулка внутренней блокировки	Internal locking bush
	68	315177-6105210	45 4321 3601	2	2	2	Усилитель под замок правый	R. h. stiffener for lock
	69	315177-6105211	45 4321 3602	2	2	2	Усилитель под замок левый	L. h. stiffener for lock
	70	315177-6105214	45 4321 1675	4	4	4	Ось ручки внутренней блокировки	Internal locking handle axle
	71	315177-6105230	45 4321 2249	4	4	4	Прокладка розетки внутренней ручки	Internal handle escutcheon gasket
	72	315177-6105224	45 4321 2248	4	4	4	Розетка внутренней ручки	Internal handle escutcheon
	73	315177-6105220	45 4321 2247	4	4	4	Ручка внутренней блокировки замка	Lock internal locking handle
	74	1/32992/01	45 9962 2747	4	4	4	Винт M5x12	Screw M5x12
	75	3151-6205198	45 4321 4200	4	4	4	Облицовка внутренней ручки двери	Door internal handle lining
	76	1/32739/01	45 9962 2344	8	8	8	Винт M5x10	Screw M5x10
	77	252173-П29	45 9811 1204	8	8	8	Шайба 5	Washer 5
	78	315177-6205200	45 4321 2253	4	4	4	Прокладка уплотнительная облицовки внутренней ручки двери	Door internal handle lining sealing gasket
	79	3151-6205192		4	4	4	Пружина внутренней ручки двери	Door internal handle spring
	80	3151-6205187		4	4	4	Ось внутренней ручки двери	Door internal handle axle
	81	3151-6205185		4	4	4	Кронштейн внутренней ручки двери	Door internal handle bracket
	82	3151-6205182		4	4	4	Ручка двери внутренняя	Door internal handle
	83	3151-6205180	45 4321 2251	4	4	4	Ручка двери внутренняя в сборе	Door internal handle in assy
	84	315177-6205098	45 4321 2250	8	8	8	Пластина противозумная	Noise suppressing strip
	85	315177-6105120	45 4321 2243	2	2	2	Тяга внутренней ручки правая	Door internal handle r. h. rod
	86	315177-6105121	45 4321 2244	2	2	2	Тяга внутренней ручки левая	Door internal handle l. h. rod
	87	315177-6105090	45 4321 1910	2	2	2	Защелка замка правая в сборе	Lock r. h. catch in assy
	88	315177-6105091	45 4321 1911	2	2	2	Защелка замка левая в сборе	Lock l. h. catch in assy
	89	3151-6105198-01	45 4321 2730	4	4	4	Прокладка защелки замка	Lock catch gasket
	90	3151-6105198-02	45 4321 2014	4	4	4	Прокладка защелки замка	Lock catch gasket
	91	315177-6105093	45 4321 1912	2	2	2	Пластина защелки замка двери левая	Door lock catch l. h. strip
	92	315177-6105094	45 4321 1913	2	2	2	Пластина защелки замка двери правая	Door lock catch r. h. strip

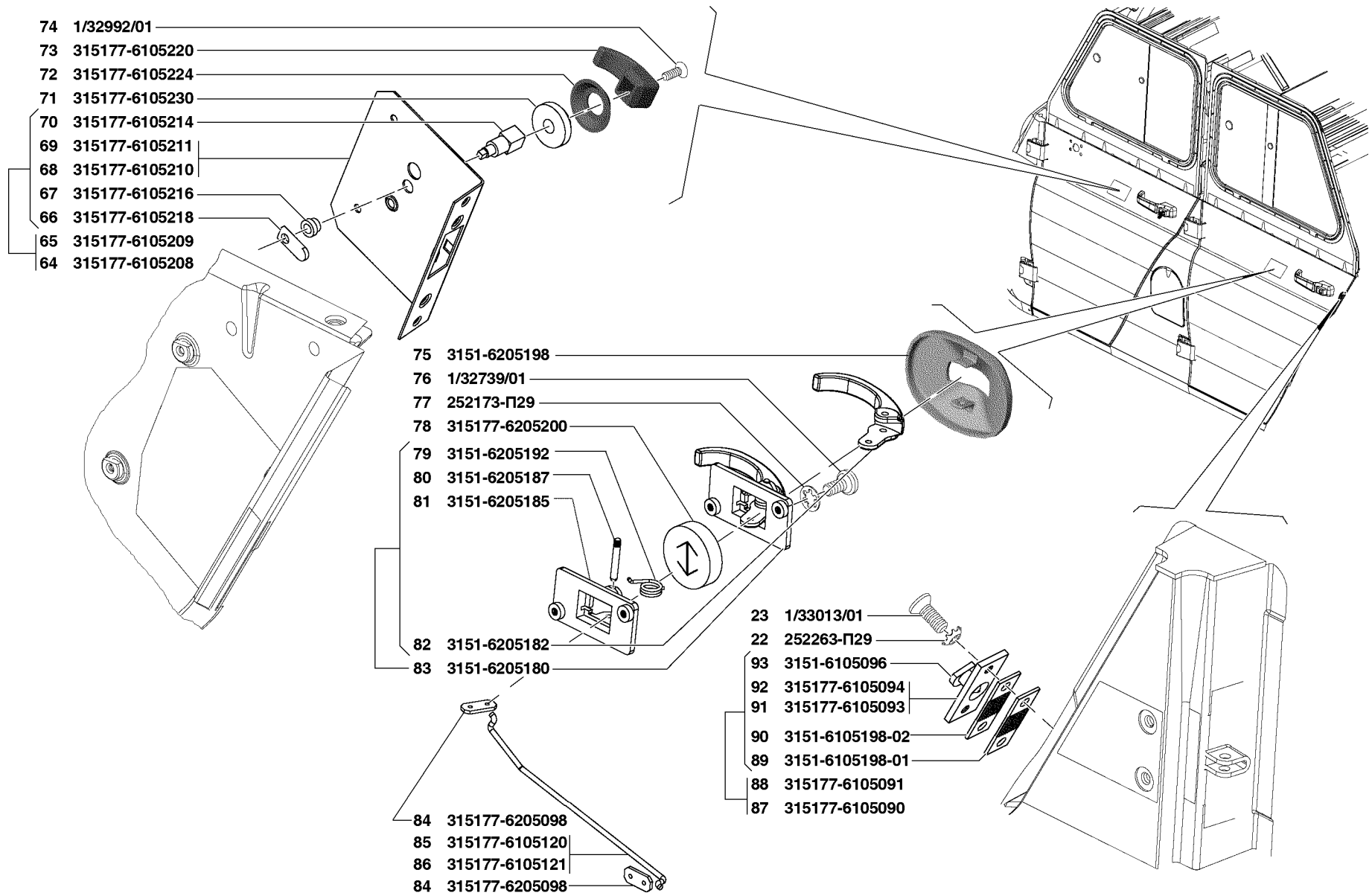


Рис. 136. Замок и ручки передней и задней дверей (6105)/3  
 Fig. 136. Front and rear door lock and handles (6105)/3

1	2	3	4	5	6	7	8	9
136	93	3151-6105096	45 4321 1657	4	4	4	Палец зашелки	Catch pin
	-	3151-6105105	45 4321 2828				Комплект* замков для сбыта	Set* of locks for sale

\* - Комплект состоит из:

The set consists of:

252004-П29				16	16	16	Шайба 6	Washer 6
252154-П2				16	16	16	Шайба 6Л	Washer 6Л
252173-П29				4	4	4	Шайба 2-5	Washer 2-5
252263-П29				16	16	16	Шайба 6	Washer 6
1/32739/01				4	4	4	Винт М5х10	Screw М5х10
1/32760/01				16	16	16	Винт М6х12	Screw М6х12
1/32992/01				4	4	4	Винт М5х12	Screw М5х12
1/33013/01				8	8	8	Винт М6х16	Screw М6х16
3151-6205180				4	4	4	Ручка двери внутренняя в сборе	Door internal handle in assy
3151-6205197				4	4	4	Облицовка внутренней ручки двери	Door internal handle lining
31514-6105150				1	1	1	Ручка наружная передней двери правая в сборе	Front door outer r. h. handle in assy
31514-6105151				1	1	1	Ручка наружная передней двери левая в сборе	Front door outer l. h. handle in assy
31514-6205150				1	1	1	Ручка наружная задней двери правая в сборе	Rear door outer r. h. handle in assy
31514-6205151				1	1	1	Ручка наружная задней двери левая в сборе	Rear door outer l. h. handle in assy
315177-6105090				2	2	2	Защелка замка двери правая	Door lock r. h. catch
315177-6105091				2	2	2	Защелка замка двери левая	Door lock l. h. catch
315177-6105100				2	2	2	Замок с усилителем правый	Lock complete with stiffener, r. h.
315177-6105101				2	2	2	Замок с усилителем левый	Lock complete with stiffener, l. h.
315177-6105120				2	2	2	Тяга внутренней ручки правой двери	Door internal handle rod, r. h.
315177-6105121				2	2	2	Тяга внутренней ручки левой двери	Door internal handle rod, l. h.
315177-6105220				4	4	4	Ручка внутренней блокировки замка	Lock internal locking handle
315177-6105224				4	4	4	Розетка ручки внутренней блокировки	Internal locking handle escutcheon
315177-6105230				4	4	4	Прокладка ручки внутренней блокировки	Internal locking handle gasket
315177-6205098				8	8	8	Пластина противозумная	Noise suppressing strip
315177-6205200				4	4	4	Прокладка уплотнительная облицовки внутренней ручки двери	Door internal handle facing sealing gasket

**Подгруппа 6106. Навеска передней и задней дверей**  
**Subgroup 6106. Front and Rear Door Hinges**

137	1	469-6106012-01	45 4316 1268	2	2	2	Петля двери верхняя правая в сборе	Door upper r. h. hinge in assy
	2	469-6106013-01	45 4316 1269	2	2	2	Петля двери верхняя левая в сборе	Door upper l. h. hinge in assy
	3	450-6106030-A	45 3111 2769	8	8	8	Ось петли	Hinge axle
	4	469-6106016-01	45 4316 1273	8	8	8	Петля двери на двери	Door hinge on door
	5	469-6106014-01	45 4316 1271	4	4	4	Петля двери на кузове верхняя	Door upper hinge on body
	6	1.1. Ц6	45 9167 4063	8	8	8	Пресс-масленка	Pressure lubricator
	7	252135-П2	45 9816 6046	16	16	16	Шайба 8 пружинная	Spring washer 8

1	2	3	4	5	6	7	8	9
137	8	201476-П29	45 9346 1540	16	16	16	Болт М8х1х20	Bolt M8x1x20
	9	469-6106026-02	45 4316 1279	2	2	2	Петля двери нижняя правая в сборе	Door lower r. h. hinge in assy
	10	469-6106027-02	45 4316 1280	2	2	2	Петля двери нижняя левая в сборе	Door lower l. h. hinge in assy
	11	469-6106032-01	45 4316 1282	4	4	4	Петля двери на кузове нижняя	Door lower hinge on body
	12	260011-П29	45 9862 1012	4	4	4	Палец 6х8	Pin 6x8
	13	258012-П29	45 9811 1016	4	4	4	Шплинт 2х12	Cotter 2x12
	14	469-6106082	45 4316 1289	4	4	4	Ограничитель в сборе	Limiter in assy
	15	469-6106094	45 4316 1295	8	8	8	Накладка пружины	Spring cover plate
	16	5320-6106095	45 3537 2788	8	8	8	Пружина рычага	Lever spring
	17	469-6106084	45 4316 1290	4	4	4	Рычаг ограничителя	Limiter lever
	18	252594-П29	45 9732 1109	4	4	4	Заклепка 5х16	Rivet 5x16
	19	469-6106090	45 4316 1293	4	4	4	Шайба буфера	Buffer washer
	20	469-6106086	45 4316 1291	4	4	4	Буфер	Buffer
	21	451А-6206092-А	45 3111 2837	4	4	4	Пластина крепления шипа	Boss fastening strip
	22	469-6106114-01	45 4316 2146	4	4	4	Шип направляющий	Guide boss
	23	252004-П29	45 9811 1205	8	8	8	Шайба 6	Washer 6
	24	222527-П29	45 9442 1111	8	8	8	Винт М6х20	Screw M6x20

**Подгруппа 6107. Уплотнения передней и задней дверей  
Subgroup 6107. Front and Rear Door Weatherstrip**

137	25	469-6107020	45 4316 1300	4	4	4	Уплотнитель двери наружный	Door outer weatherstrip
	26	3153-6107018*	45 4331 0087	4	4	4	Уплотнитель проема двери	Door aperture weatherstrip
	27	3153-6107019		4	4	4	Уплотнитель проема двери	Door aperture weatherstrip

\* - В составе автомобилей УАЗ-31519-095, УАЗ-315195-023 и УАЗ-315143-095  
As complete equipment of automobiles UAZ-31519-095, UAZ-315195-023 and UAZ-315143-095

**Подгруппа 6110. Надставка передней двери в сборе  
Subgroup 6110. Front Door Extension in Assy**

138	1	31519-6110010	45 4321 5295	1	1	1	Надставка передней двери правая в сборе	Front door r. h. extension in assy
	2	31519-6110011	45 4321 5296	1	1	1	Надставка передней двери левая в сборе	Front door l. h. extension in assy
	16	31519-6110014	45 4321 5385	1	1	1	Надставка двери окрашенная правая	Door painted r. h. extension
	17	31519-6110015	45 4321 5386	1	1	1	Надставка двери окрашенная левая	Door painted l. h. extension
	18	31519-6117052	45 4321 5314	2	2	2	Прокладка надставки двери	Door extension gasket
	19	1/38381/21		6	6	6	Болт М8х20	Bolt M8x20
	-	31519-6110016	45 4321 5387	1	1	1	Надставка двери грунтованная правая	Door primed r. h. extension



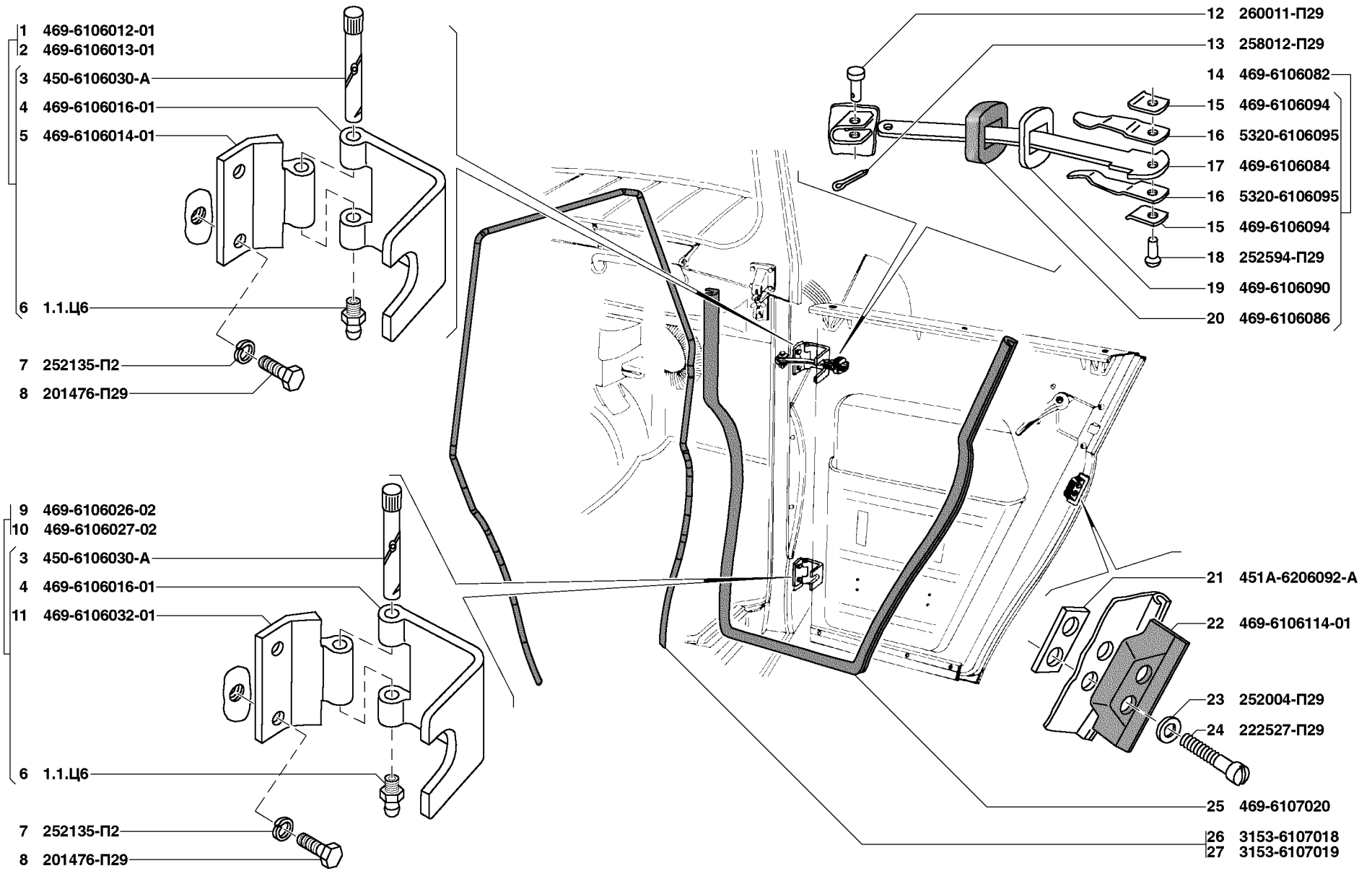


Рис. 137. Навеска передней и задней дверей (6106), уплотнения передней и задней дверей (6107)  
 Fig. 137. Front and rear door hinges (6106), front and rear door weatherstrips (6107)

1	2	3	4	5	6	7	8	9
	-	31519-6110017	45 4321 5388	1	1	1	Надставка двери грунтованная левая	Door primed l. h. extension
		31519-6110030	45 4321 5297	1	1	1	Надставка двери (сварка) правая	Door r. h. extension (weldment)
		31519-6110031	45 4321 5298	1	1	1	Надставка двери (сварка) левая	Door l. h. extension (weldment)
<b>Подгруппа 6113. Окно надставки передней двери</b>								
<b>Subgroup 6113. Front Door Extension Window</b>								
138	3	1/28400/90		34	34	34	Заклепка глухая 4x7	Blind rivet 4x7
	4	31519-6111096	45 4321 5306	1	1	1	Рамка надставки двери наружная правая	Door extension external r. h. frame
	5	31519-6111097	45 4321 5307	1	1	1	Рамка надставки двери наружная левая	Door extension external l. h. frame
	6	31519-6113060	45 4321 5312	2	2	2	Стекло передней надставки заднее	Front extension rear glass
	7	31519-6115064	45 4321 5367	2	2	2	Ручка-запор раздвижного стекла	Handle-lock of sliding glass
	8	31519-6113040	45 4321 5395	2	2	2	Уплотнитель надставки	Extension weatherstrip
	9	315177-6113056-01	45 4321 6585	4	4	4	Кольцо стопорное	Locking ring
	10	31519-6115082	45 4321 6087	2	2	2	Шайба	Washer
	11	31519-6115084	45 4321 6088	2	2	2	Прокладка	Gasket
	12	31519-6115078	45 4321 6085	2	2	2	Втулка	Bushing
	13	31519-6115050	45 4321 6445	2	2	2	Ручка раздвижного стекла	Sliding glass handle
	14	31519-6113050	45 4321 5311	2	2	2	Стекло передней надставки переднее	Front extension front glass
	15	31519-6113030	45 4321 5310	2	2	2	Уплотнитель сдвижных стекол	Sliding glass weatherstrip

## ГРУППА 62. ДВЕРЬ ЗАДНЯЯ GROUP 62. REAR DOOR

### Подгруппа 6210. Надставка задней двери в сборе Subgroup 6210. Rear Door Extension in Assy

138	16	31519-6110014	45 4321 5385	1	1	1	Надставка двери окрашенная правая	Door painted r. h. extension
	17	31519-6110015	45 4321 5386	1	1	1	Надставка двери окрашенная левая	Door painted l. h. extension
	18	31519-6117052	45 4321 5314	2	2	2	Прокладка надставки двери	Door extension weatherstrip
	19	1/38381/21		6	6	6	Болт М8х20	Bolt M8x20
	22	31519-6210010	45 4321 5315	1	1	1	Надставка задней двери правая в сборе	Rear door r. h. extension in assy
	23	31519-6210011	45 4321 5316	1	1	1	Надставка задней двери левая в сборе	Rear door l. h. extension in assy
	-	31519-6110016	45 4321 5387	1	1	1	Надставка двери грунтованная правая	Door primed r. h. extension
		31519-6110017	45 4321 5388	1	1	1	Надставка двери грунтованная левая	Door primed l. h. extension
		31519-6110030	45 4321 5297	1	1	1	Надставка двери (сварка) правая	Door extension (weldment), r. h.
		31519-6110031	45 4321 5298	1	1	1	Надставка двери (сварка) левая	Door extension (weldment), l. h.

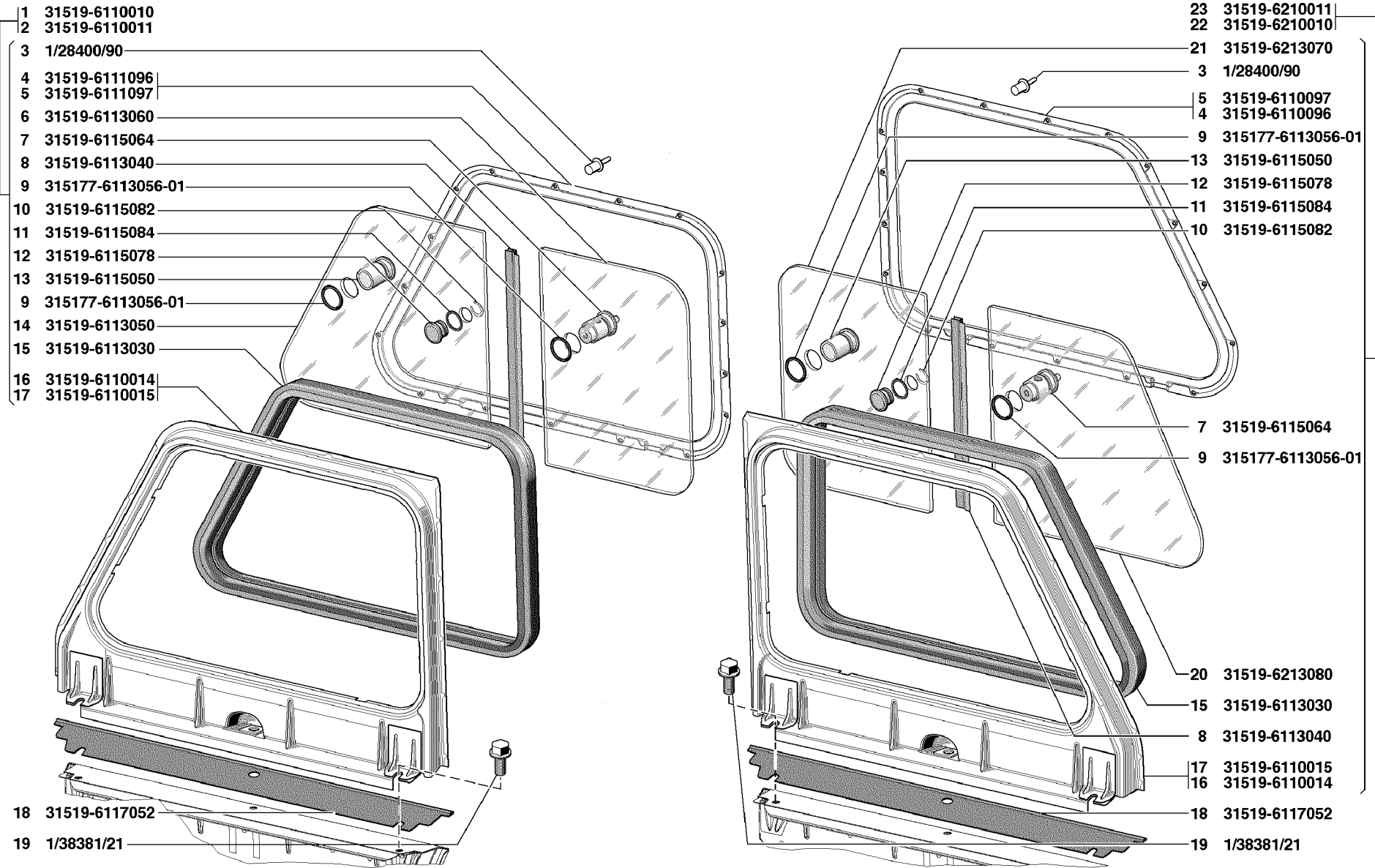


Рис. 138. Надставка передней двери в сборе (6110), окно надставки передней двери (6113), надставка задней двери в сборе (6210), окно надставки задней двери (6213)  
 Fig. 138. Front door extension in assy (6110), front door extension window (6113), rear door extension in assy (6210), rear door extension window (6213)

1	2	3	4	5	6	7	8	9
---	---	---	---	---	---	---	---	---

**Подгруппа 6213. Окно надставки задней двери**  
**Subgroup 6213. Rear Door Extension Window**

138	3	1/28400/90		34	34	34	Заклепка глухая 4x7	Blind rivet 4x7
	4	31519-6111096	45 4321 5306	1	1	1	Рамка надставки двери наружная правая	Door extension external r. h. frame
	5	31519-6111097	45 4321 5307	1	1	1	Рамка надставки двери наружная левая	Door extension external l. h. frame
	7	31519-6115064	45 4321 5367	2	2	2	Ручка-запор раздвижного стекла	Handle-lock of sliding glass
	8	31519-6113040	45 4321 5395	2	2	2	Уплотнитель надставки	Extension weatherstrip
	9	315177-6113056-01	45 4321 6585	4	4	4	Кольцо стопорное	Locking ring
	10	31519-6115082	45 4321 6087	2	2	2	Шайба	Washer
	11	31519-6115084	45 4321 6088	2	2	2	Прокладка	Gasket
	12	31519-6115078	45 4321 6085	2	2	2	Втулка	Bushing
	13	31519-6115050	45 4321 6445	2	2	2	Ручка раздвижного стекла	Sliding glass handle
	15	31519-6113030	45 4321 5310	2	2	2	Уплотнитель сдвижных стекол	Sliding glass weatherstrip
	20	31519-6213080	45 4321 5320	2	2	2	Стекло задней надставки заднее	Rear extension rear glass
	21	31519-6213070	45 4321 5319	2	2	2	Стекло задней надставки переднее	Rear extension front glass

**ГРУППА 63\*. ДВЕРЬ ЗАДКА**  
**GROUP 63\*. BODY REAR END DOOR**

\* - В составе автомобилей УАЗ-31519-095, УАЗ-315195-023 и УАЗ-315143-095  
 As complete equipment of automobiles UAZ-31519-095, UAZ-315195-023 and UAZ-315143-095

**Подгруппа 6300. Дверь задка в сборе**  
**Subgroup 6300. Body Rear End Door in Assy**

139	1	3153-6300014	45 4331 0164	1	1	1	Дверь задняя окрашенная	Rear painted door
-----	---	--------------	--------------	---	---	---	-------------------------	-------------------

**Подгруппа 6302. Обивка двери задка**  
**Subgroup 6302. Body Rear End Door Trim**

139	5	2206-5402256-01	45 5117 1878	17	17	17	Фиксатор держателя обивки	Trim holder stop
	6	2206-5402254-01	45 5117 1849	17	17	17	Держатель обивки	Trim holder
	7	3153-6302010	45 4331 0656	1	1	1	Обивка двери задка	Body rear end door trim

**Подгруппа 6303. Окно двери задка**  
**Subgroup 6303. Body Rear End Door Window**

139	2	3153-6303014	45 4331 0182	1	1	1	Уплотнитель стекла двери задка	Body rear end door glass weatherstrip
	3	3153-6303012	45 4331 0177	1	1	1	Стекло окна двери задка	Body rear end door window glass
	4	3153-6303010	45 4331 0176	1	1	1	Стекло двери задка с уплотнителем	Body rear end door glass with weatherstrip

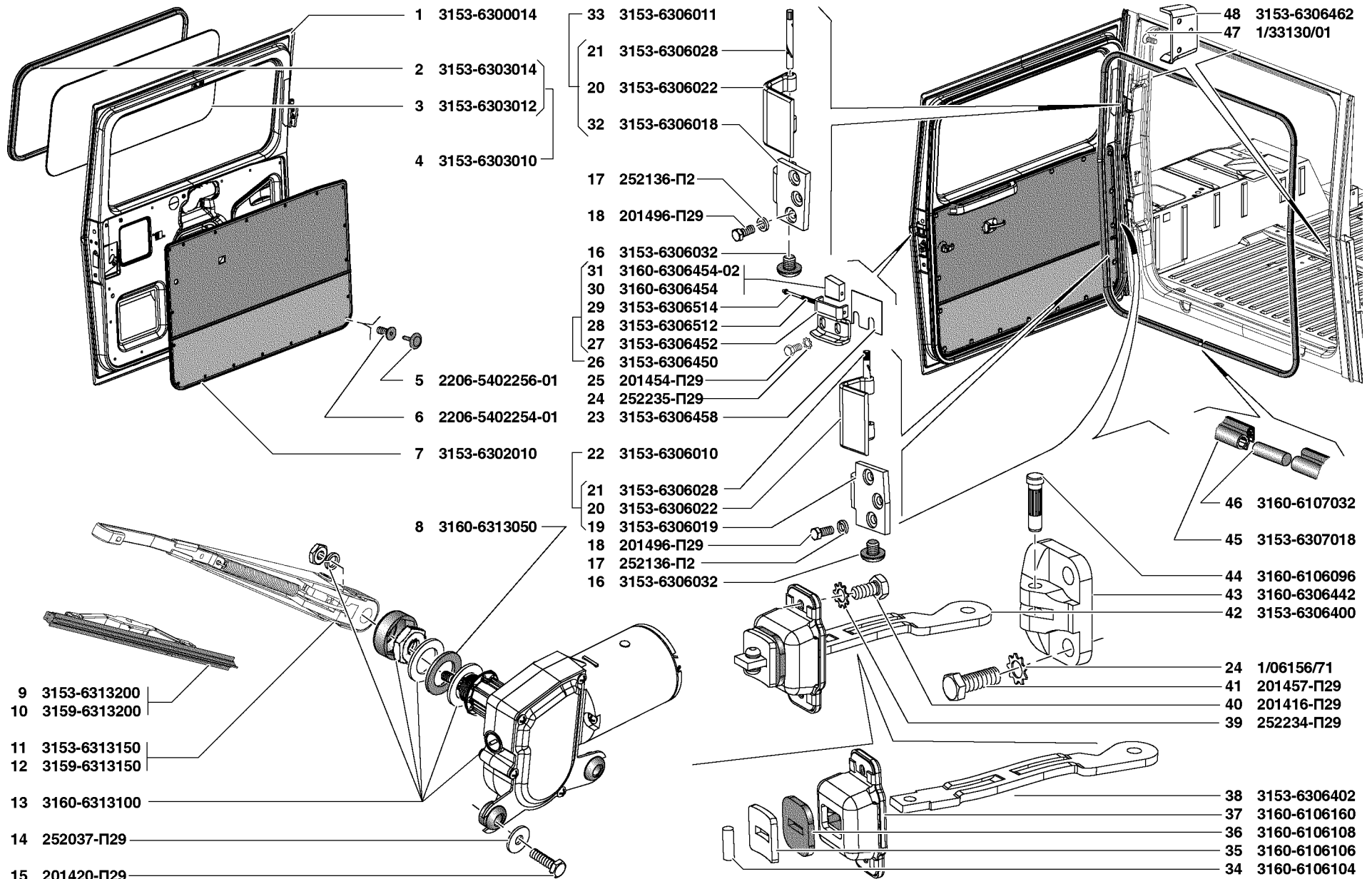


Рис. 139. Дверь задка в сборе (6300), обивка двери задка (6302), окно двери задка (6303), навеска двери задка (6306), уплотнители двери задка (6307), стеклоочиститель двери задка (6313)  
 Fig. 139. Body rear end door in assy (6300), body rear end door trim (6302), body rear end door window (6303), body rear end door hinges (6306), body rear end door weatherstrips (6307), body rear end door wiper (6313)

1	2	3	4	5	6	7	8	9	10
<b>Подгруппа 6305. Замок и ручки двери задка</b> <b>Subgroup 6305. Body Rear End Door Lock and Handles</b>									
140	8	3151-6105147	45 4321 1663	1	1	1	Механизм запирания		Locking mechanism
	9	3151-6105021		1	1	1	Цилиндр замка зажигания с ключами		Ignition switch cylinder complete with keys
	10	3151-6105148	45 4321 1664	1	1	1	Валик выключателя замка двери		Door lock switch shaft
	11	3151-6105170	45 4321 1670	1	1	1	Штифт специальный		Special pin
	12	3151-6105144	45 4321 1661	1	1	1	Кнопка наружной ручки		Outer handle button
	13	3151-6105146	45 4321 1662	1	1	1	Пружина кнопки наружной ручки		Outer handle button spring
	14	31514-6105157-01*	45 4321 5639	1	1	1	Корпус наружной ручки двери		Door outer handle body
	15	31514-6105160*1	45 4331 0139	1	1	1	Корпус наружной ручки двери		Door outer handle body
	16	3153-6305162	45 4331 0772	1	1	1	Пластина наружной ручки		Outer handle plate
	17	252036-П29	45 9811 1254	1	1	1	Шайба 5		Washer 5
	18	252273-П29	45 9816 1473	1	1	1	Шайба 5 стопорная с наружными зубьями		Locking washer 5 with outer teeth
	19	224598-П29	45 9462 1080	1	1	1	Винт М5х12 с плоской головкой		Flat-head screw М5х12
	20	315177-6205200		1	1	1	Прокладка уплотнительная облицовки внутренней ручки двери		Door inner handle facing sealing gasket
	21	252173-П29	45 9816 1453	2	2	2	Шайба 5 стопорная с внутренними зубьями		Locking washer 5 with inner teeth
	22	1/32739/01	45 9962 2344	2	2	2	Винт М5х10 с цилиндрической головкой		Round-head screw М5х10
	23	315177-6105120		1	1	1	Тяга внутренней ручки правой двери		R. h. door inner handle rod
	24	315177-6205098		2	2	2	Пластина противошумная (2Н-І-ТМКЩ-С1-2)		Noise suppressing plate (2Н-І-ТМКЩ-С1-2)
	25	3151-6205180		1	1	1	Ручка двери внутренняя		Door inner handle
	26	3151-6205185		1	1	1	Кронштейн внутренней ручки двери		Door inner handle bracket
	27	3151-6205192		1	1	1	Пружина внутренней ручки двери		Door inner handle spring
	28	3151-6205182		1	1	1	Ручка двери внутренняя		Door inner handle
	29	3151-6205187		1	1	1	Ось внутренней ручки двери		Door inner handle axle
	30	3151-6205198	45 4321 4200	1	1	1	Облицовка внутренней ручки		Inner handle facing
	31	1/32762/01	45 9962 2395	2	2	2	Винт М6х16		Screw М6х16
	32	3160-6305514	45 3149 2550	2	2	2	Заглушка ручки закрывания двери задка		Body rear end door handle stopper
	33	3160-6305500	45 3149 2549	1	1	1	Ручка закрывания двери задка		Body rear end door handle
	34	1/32992/01	45 9962 2747	1	1	1	Винт М5х12 с потайной головкой		Counter-sunk screw М5х12
	35	315177-6105220		1	1	1	Ручка внутренней блокировки замка		Lock internal locking handle
	36	315177-6105224		1	1	1	Розетка ручки внутренней блокировки		Lock internal locking handle escutcheon
	37	220050-П29	45 9432 1052	2	2	2	Винт М4х8 с полукруглой головкой		Round-head screw М4х8
	38	252172-П29	45 9816 1452	2	2	2	Шайба 4 стопорная с внутренними зубьями		Locking washer 4 with inner teeth
	39	315177-6105230		1	1	1	Прокладка ручки внутренней блокировки		Lock internal locking handle gasket

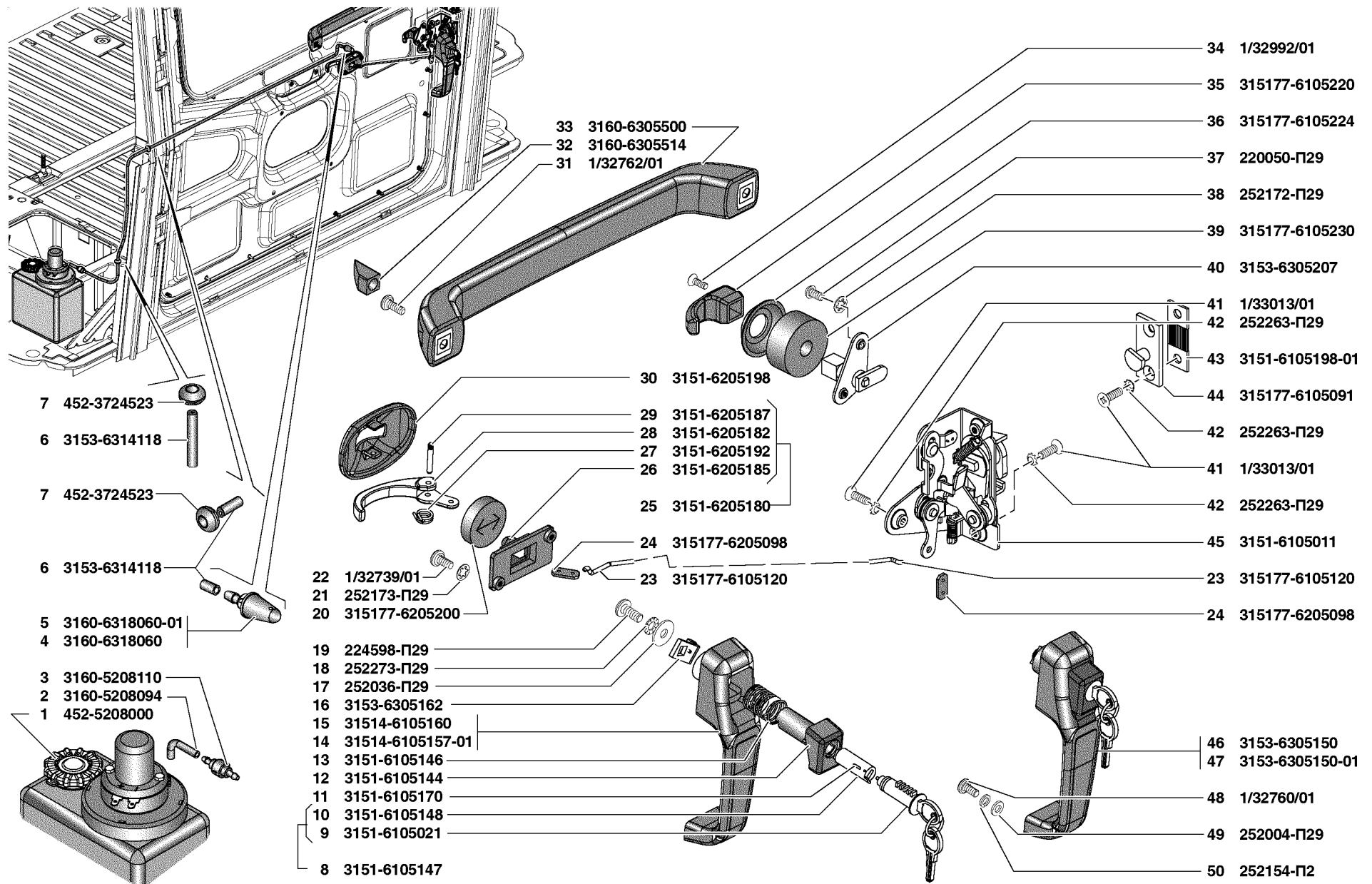


Рис. 140. Замок и ручки двери задка (6305), омыватель стекла двери задка (6314)  
 Fig. 140. Body rear end door lock and handles (6305), body rear end door glass washer (6314)

1	2	3	4	5	6	7	8	9
140	40	3153-6305207	45 4331 0774	1	1	1	Механизм блокировки	Locking mechanism
	41	1/33013/01	45 9962 2801	5	5	5	Винт М6х16 с потайной головкой	Counter-sunk screw M6x16
	42	252263-П29	45 9816 1494	5	5	5	Шайба 6 стопорная	Locking washer 6
	43	3151-6105198-01	45 4321 2011	1	1	1	Прокладка защелки замка	Lock catch gasket
	44	315177-6105091	45 4321 1911	1	1	1	Защелка замка двери левая	Door lock l. h. catch
	45	3151-6105011	45 4321 1620	1	1	1	Замок передней двери левый	Front door l. h. lock
	46	3153-6305150	45 4331 0771	1	1	1	Ручка наружная двери задка	Body rear end door outer handle
	47	3153-6305150-01 <sup>+</sup>	45 4331 0946	1	1	1	Ручка наружная двери задка	Body rear end door outer handle
	48	1/32760/01	45 9962 2389	2	2	2	Винт М6х12 с цилиндрической головкой	Round-head screw M6x12
	49	252004-П29	45 9811 1205	2	2	2	Шайба 6	Washer 6
	50	252154-П2	45 9816 6005	2	2	2	Шайба 6Л пружинная	Spring washer 6Л

\* - Входит в состав 3153-6305150-01  
Is part of 3153-6305150-01

\*1 - Входит в состав 3153-6305150  
Is part of 3153-6305150

**Подгруппа 6306. Навеска двери задка**  
**Subgroup 6306. Body Rear End Door Hinges**

139	16	3153-6306032	45 4331 0760	2	2	2	Заглушка	Stopper
	17	252136-П2	45 9816 6067	6	6	6	Шайба 100Т пружинная	Spring washer 100Т
	18	201496-П29	45 9346 1558	6	6	6	Болт М10х22	Bolt M10x22
	19	3153-6306019	45 4331 0757	1	1	1	Звено петли неподвижное нижнее	Hinge fixed lower member
	20	3153-6306022	45 4331 0758	2	2	2	Звено петли подвижное	Hinge movable member
	21	3153-6306028	45 4331 0759	2	2	2	Ось петли двери задка	Body rear end door hinge axle
	22	3153-6306010	45 4331 0180	1	1	1	Петля нижняя	Lower hinge
	23	3153-6306458	45 4331 0766	1	1	1	Прокладка регулировочная	Adjusting shim
	24	252235-П29	45 9816 1475	4	4	4	Шайба 8 зубчатая	Toothed washer 8
	25	201454-П29	45 9346 1520	2	2	2	Болт М8х16	Bolt M8x16
	26	3153-6306450	45 4331 0763	1	1	1	Шип двери задка	Body rear end door boss
	27	3153-6306452	45 4331 0764	1	1	1	Корпус шипа двери задка	Body rear end door boss body
	28	3153-6306512	45 4331 0768	1	1	1	Пружинка сухаря	Block spring
	29	3153-6306514	45 4331 0769	1	1	1	Ось сухаря	Block axle
	30	3160-6306454	45 3149 1287	1	1	1	Сухарь шипа двери задка	Body rear end door boss block
	31	3160-6306454-02 <sup>+</sup>	45 4136 0405	1	1	1	Сухарь шипа двери задка	Body rear end door boss block
	32	3153-6306018	45 4331 0756	1	1	1	Звено петли неподвижное верхнее	Hinge fixed upper member



1	2	3	4	5	6	7	8	9
139	33	3153-6306011	45 4331 0755	1	1	1	Петля верхняя	Upper hinge
	34	3160-6106104	45 4136 0694	1	1	1	Штифт ограничителя двери	Door limiter pin
	35	3160-6106106	45 4136 0695	1	1	1	Шайба упорная ограничителя двери	Door limiter thrust washer
	36	3160-6106108		1	1	1	Буфер ограничителя двери	Door limiter buffer
	37	3160-6106160	45 4136 0696	1	1	1	Стопор ограничителя двери	Door limiter stop
	38	3153-6306402	45 4331 0762	1	1	1	Стержень ограничителя открывания двери задка	Body rear end door limiter stem
	39	252234-П29	45 9816 1474	2	2	2	Шайба 2-6 стопорная с наружными зубьями	Locking washer 2-6 with outer teeth
	40	201416-П29	45 9346 1502	2	2	2	Болт М6х12	Bolt M6x12
	41	201457-П29	45 9346 1523	2	2	2	Болт М8х22	Bolt M8x22
	42	3153-6306400	45 4331 0761	1	1	1	Ограничитель открывания двери	Door limiter
	43	3160-6306442	45 3149 1284	1	1	1	Вилка ограничителя открывания двери задка	Body rear end door limiter yoke
	44	3160-6106096	45 3149 2013	1	1	1	Палец крепления ограничителя двери	Door limiter fastening pin
	47	1/33130/01	45 9979 2211	3	3	3	Винт М6х16 с полупотайной головкой	Semi-sunk screw M6x16
	48	3153-6306462	45 4331 0767	1	1	1	Гнездо шипа двери задка	Body rear end door boss seat
<b>Подгруппа 6307. Уплотнители двери задка</b>								
<b>Subgroup 6307. Body Rear End Door Weatherstrips</b>								
139	45	3153-6307018	45 4331 0181	1	1	1	Уплотнитель проема двери	Door aperture weatherstrip
	46	3160-6107032	45 3149 3340	1	1	1	Жгут соединительный	Connecting wire bundle
<b>Подгруппа 6313. Стеклоочиститель двери задка</b>								
<b>Subgroup 6313. Body Rear End Door Wiper</b>								
139	8	3160-6313050	45 3149 1260	1	1	1	Прокладка	Gasket
	9	3153-6313200	45 7367 1612	1	1	1	Щетка стеклоочистителя	Wiper blade
	10	3159-6313200+	45 7367 3509	1	1	1	Щетка стеклоочистителя	Wiper blade
	11	3153-6313150	45 7367 1611	1	1	1	Рычаг стеклоочистителя	Wiper lever
	12	3159-6313150+	45 7367 3508	1	1	1	Рычаг стеклоочистителя	Wiper lever
	13	3160-6313100	45 7375 3365	1	1	1	Моторедуктор	Reducing gear
	14	252037-П29	45 9811 1255	2	2	2	Шайба 6	Washer 6
	15	201420-П29	45 9346 1506	2	2	2	Болт М6х20	Bolt M6x20
<b>Подгруппа 6314. Омыватель стекла двери задка</b>								
<b>Subgroup 6314. Body Rear End Door Glass Washer</b>								
140	1	452-5208000	45 3111 7387	1	1	1	Омыватель электрический	Electrical washer
	2	3160-5208094	45 3149 1534	1	1	1	Шланг 1 омывателя	Washer No. 1 hose

1	2	3	4	5	6	7	8	9
140	3	3160-5208110		1	1	1	Клапан обратный	Return valve
	4	3160-6318060		1	1	1	Жиклер омывателя	Washer jet
	5	3160-6318060-01+		1	1	1	Жиклер омывателя	Washer jet
	6	3153-6314118	45 4331 0754	1	1	1	Трубка омывателя стекла двери задка	Body rear end door glass washer tube
	7	452-3724523	45 3111 8202	2	2	2	Втулка уплотнительная	Sealing bushing

### ГРУППА 68. СИДЕНЬЯ GROUP 68. SEATS

#### Подгруппа 6810. Сиденье водителя Subgroup 6810. Driver's Seat

141	1	31514-6810010-12		1	1	1	Сиденье переднее правое в сборе	Front r. h. seat in assy
	2	31514-6810010-40+		1	1	1	Сиденье переднее правое в сборе	Front r. h. seat in assy
	3	31514-6810011-12		1	1	1	Сиденье переднее левое в сборе	Front l. h. seat in assy
	4	31514-6810011-40+		1	1	1	Сиденье переднее левое в сборе	Front l. h. seat in assy
	5	469-8217036	45 43162 218	2	2	2	Пробка-заглушка	Plug
	6	252006-П29	45 9811 1207	6	6	6	Шайба 10	Washer 10
	7	252156-П2	45 9816 6007	6	6	6	Шайба 10Л пружинная	Spring washer 10Л
	8	200315-П29	45 9326 1061	6	6	6	Болт М10х40	Bolt М10х40

#### Подгруппа 6816. Подлокотник Subgroup 6816. Arm Rest

141	10	3153-6816010	45 4331 0392	2	2	2	Подлокотник сиденья с кронштейнами правый	Seat arm rest complete with brackets, r. h.
	11	3153-6816011	45 4331 0393	2	2	2	Подлокотник сиденья с кронштейнами левый	Seat arm rest complete with brackets, l. h.

#### Подгруппа 6820. Сиденье заднее Subgroup 6820. Rear Seat

141	6	252006-П29	45 9811 1207	4	4	4	Шайба 10	Washer 10
	7	252156-П2	45 9816 6007	4	4	4	Шайба 10Л пружинная	Spring washer 10Л
	9	201495-П29	45 9346 1557	4	4	4	Болт М10х20	Bolt М10х20
	12	3160-6820010-12		1	1	1	Сиденье заднее	Rear seat
	13	3160-6820010-40+		1	1	1	Сиденье заднее	Rear seat
	14	251514-П29	45 9554 1906	2	2	2	Гайка-барашек М10	Fly nut М10
	15	352515-П29	45 9964 6020	2	2	2	Шайба 8	Washer 8
	16	252155-П2	45 9816 6006	2	2	2	Шайба 8Л пружинная	Spring washer 8Л
	17	201454-П29	45 9346 1520	2	2	2	Болт М8х16.68.016	Bolt М8х16.68.016

- 1 31514-6810010-12
- 2 31514-6810010-40
- 3 31514-6810011-12
- 4 31514-6810011-40

- 5 469-8217036
- 6 252006-П29
- 7 252156-П2
- 8 200315-П29

- 9 201495-П29
- 7 252156-П2
- 6 252006-П29

- 10 3153-6816010
- 11 3153-6816011

- 12 3160-6820010-12
- 13 3160-6820010-40

- 14 251514-П29

- 15 352515-П29
- 16 252155-П2
- 17 201454-П29

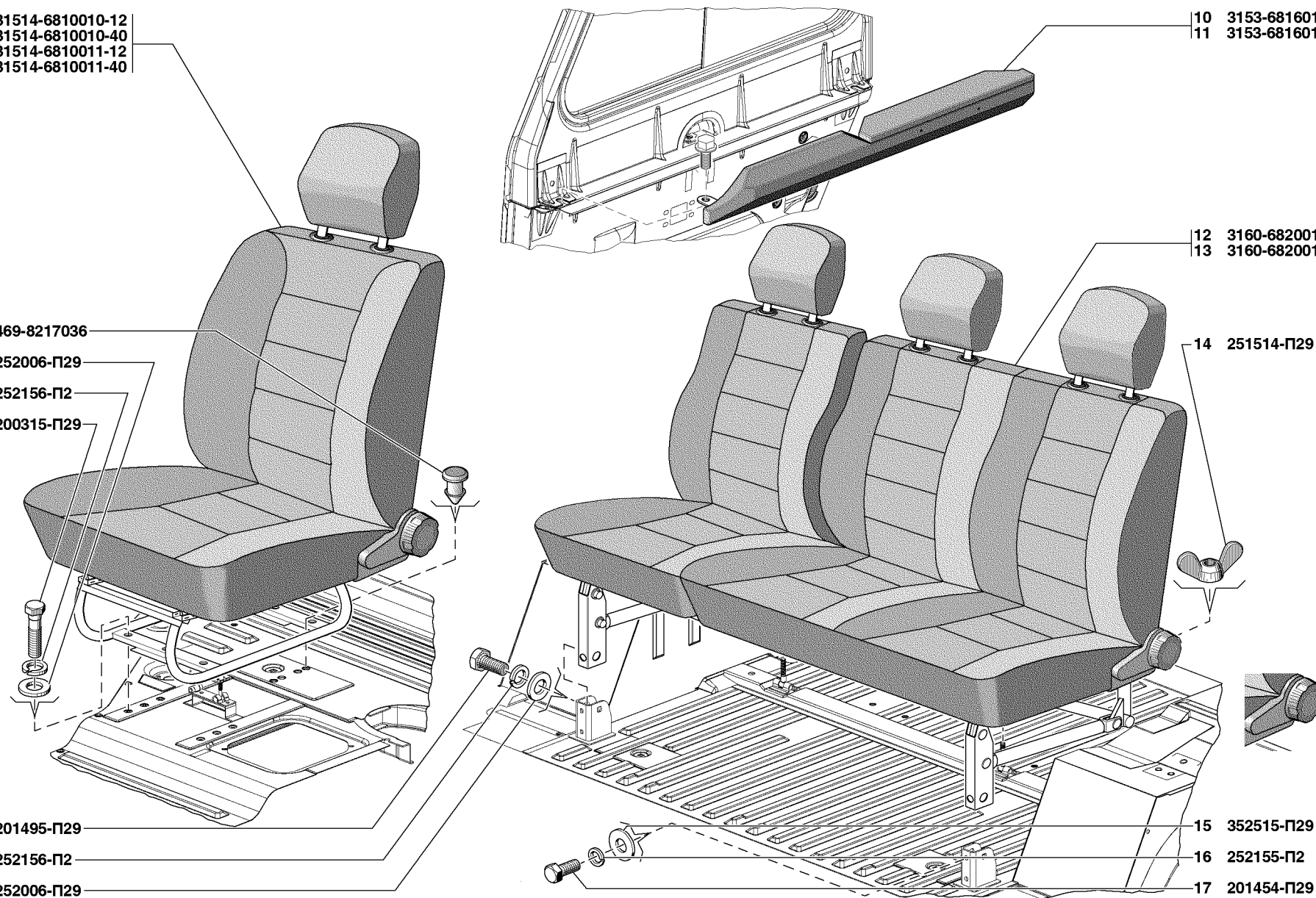


Рис. 141. Сиденье водителя (6810), подлокотник (6816), сиденье заднее (6820)  
 Fig. 141. Driver's seat (6810), arm rest (6816), rear seat (6820)

1	2	3	4	5	6	7	8	9
<b>Подгруппа 6870*. Сиденье откидное Subgroup 6870*. Folding Seat</b>								
142	1	31514-6873010-10	45 4321 6076	2	2	2	Подушка откидного сиденья	Folding seat cushion
	2	31514-6873020-10	45 4321 6077	2	2	2	Подушка откидного сиденья с обивкой	Folding seat cushion complete with upholstery
	3	31514-6873040-10	45 4321 6080	4	4	4	Обойма буфера	Buffer holder
	4	469ВП-6873032	45 4316 4311	2	2	2	Кронштейн подушки продольного сиденья	Longitudinal seat cushion bracket
	5	201458-П29	45 9346 1524	4	4	4	Болт М8х25	Bolt М8х25
	6	31514-6873042-10	45 4321 6081	4	4	4	Прокладка буфера	Buffer gasket
	7	76-7503080	45 4315 2249	4	4	4	Буфер подушки	Cushion buffer
	8	352515-П29	45 9964 6020	4	4	4	Шайба 8	Washer 8
	9	201463-П29	45 9346 1529	4	4	4	Болт М8х38	Bolt М8х38
	10	201457-П29	45 9346 1523	4	4	4	Болт М8х22	Bolt М8х22
	11	3153-6870050	45 4331 0258	4	4	4	Ремень крепления продольного сиденья	Longitudinal seat fastening strap
	12	31514-6875010-10	45 4321 6082	2	2	2	Спинка откидного сиденья	Folding seat back
	13	352517-П29	45 9964 6022	2	2	2	Шайба	Washer
	14	258039-П29	45 9871 1050	2	2	2	Шплинт 3,2х20	Cotter 3.2х20
	15	260092-П29	45 9862 1087	2	2	2	Палец 12х48	Pin 12х48
	16	1/20191/01		4	4	4	Корпус застёжки	Fastener body
	17	1/76790/01	45 9979 2678	2	2	2	Винт 3,6х19	Screw 3.6х19

\* - В составе автомобилей УАЗ-31519-095, УАЗ-315195-023 и УАЗ-315143-095 (устанавливается по требованию заказчика)  
As complete equipment of automobiles UAZ-31519-095, UAZ-315195-023 and UAZ-315143-095 (installed upon request)

<b>Подгруппа 6870*. Сиденье откидное Subgroup 6870*. Folding Seat</b>								
143	18	469-7000110-02	45 4316 1476	1	1	1	Подушка заднего сиденья правая в сборе	Rear seat r. h. cushion in assy
	19	469-7000111-02	45 4316 1479	1	1	1	Подушка заднего сиденья левая в сборе	Rear seat l. h. cushion in assy
	20	469-7000210-02	45 4316 1492	2	2	2	Спинка заднего сиденья с кронштейнами в сборе	Rear seat back with brackets in assy
	21	469-7000212-02	45 4316 3609	2	2	2	Спинка заднего сиденья	Rear seat back
	22	469-7000140-10	45 4316 4896	2	2	2	Крючок крепления подушки заднего сиденья в сборе	Rear seat cushion fastening hook in assy
	23	469-7005030-01	45 4316 1514	4	4	4	Кронштейн спинки заднего сиденья	Rear seat back bracket
	24	1/32764/01	45 9962 2402	8	8	8	Винт М6х20	Screw М6х20
	25	201454-П29	45 9346 1520	8	8	8	Болт М8х16	Bolt М8х16
	26	252005-П29	45 9811 1206	8	8	8	Шайба 8	Washer 8
	27	252155-П2	45 9816 6006	8	4	4	Шайба 8 пружинная	Spring washer 8
	28	250510-П29	45 9553 1055	10	10	10	Гайка М8	Nut М8
	29	469-7000126	45 4316 1482	2	2	2	Буфер фиксатора заднего сиденья	Rear seat lock buffer

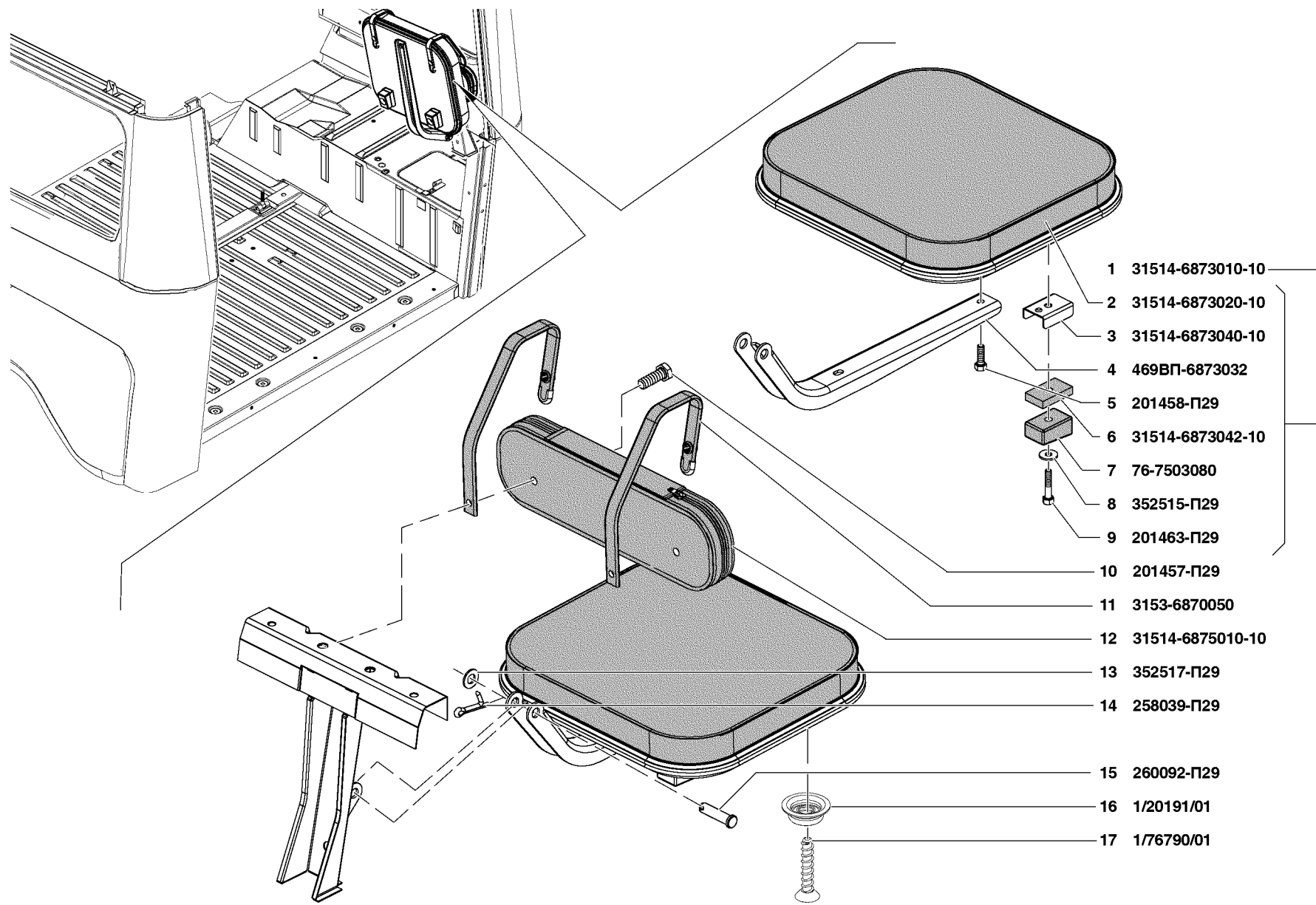


Рис. 142. Сиденье откидное (6870)/1  
 Fig. 142. Folding seat (6870)/1

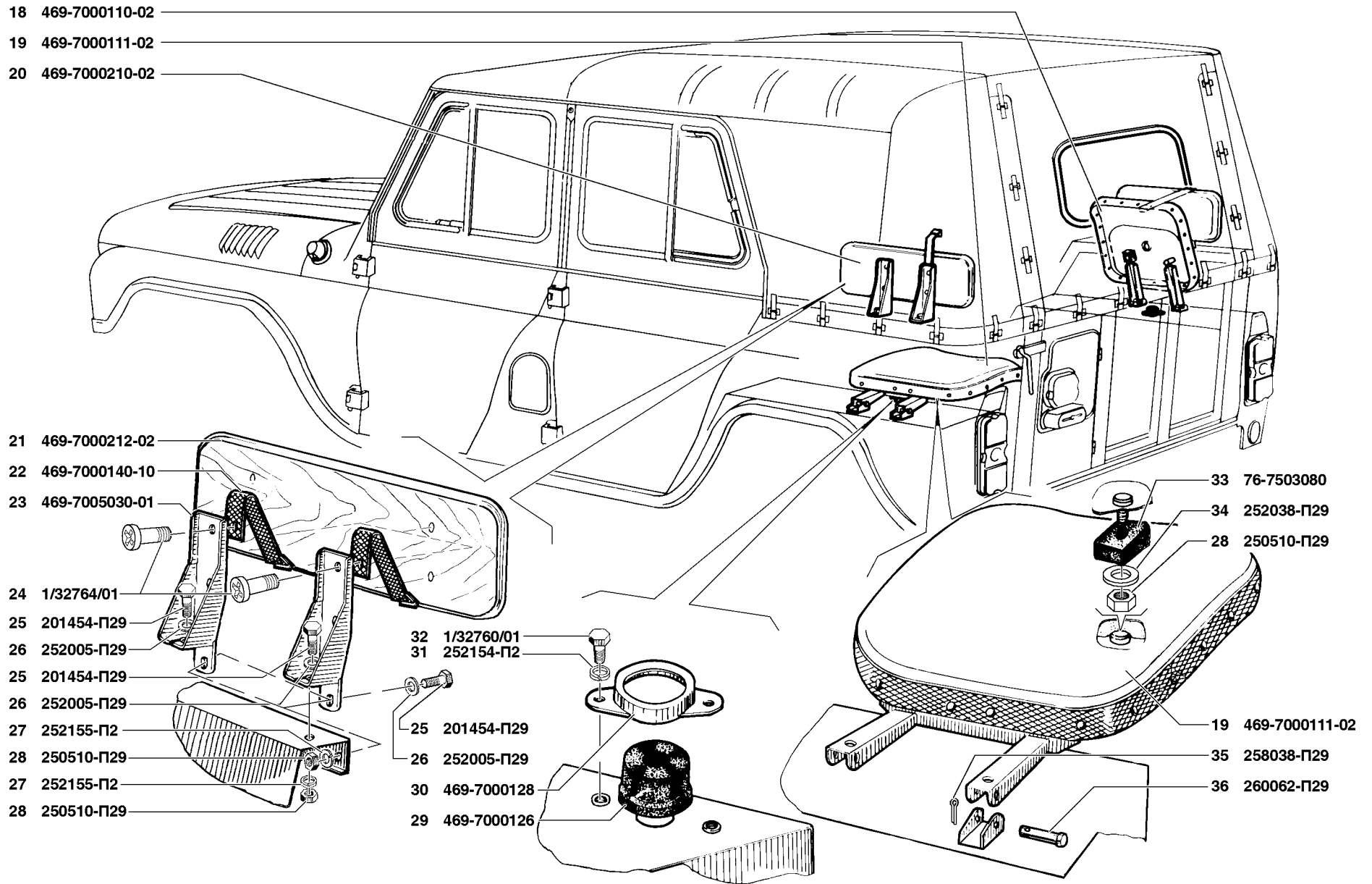


Рис. 143. Сиденье откидное (6870)/2  
 Fig. 143. Folding seat (6870)/2

1	2	3	4	5	6	7	8	9
143	30	469-7000128	45 4316 1484	2	2	2	Облицовка буфера фиксатора заднего сиденья	Rear seat lock buffer lining
	31	252154-П2	45 9816 6005	4	4	4	Шайба 6 пружинная	Spring washer 6
	32	1/32760/01	45 9962 2389	4	4	4	Винт М6х12	Screw M6x12
	33	76-7503080	45 4315 2249	2	2	2	Буфер подушки заднего сиденья	Rear seat cushion buffer
	34	252038-П29	45 9811 1256	2	2	2	Шайба 8	Washer 8
	35	258038-П29	45 9871 1049	4	4	4	Шплинт 3,2х16	Cotter 3.2x16
	36	260062-П29	45 9862 1063	4	4	4	Палец 10х40	Pin 10x40

\* - В составе автомобилей УАЗ-31519-195, УАЗ-315195-123 и УАЗ-315143-195 (устанавливается по требованию заказчика)  
As complete equipment of automobiles UAZ-31519-195, UAZ-315195-123 and UAZ-315143-195 (installed upon request)

### ГРУППА 81. ВЕНТИЛЯЦИЯ И ОТОПЛЕНИЕ GROUP 81. BODY VENTILATION AND HEATING ARRANGEMENT

#### Подгруппа 8101. Отопление кузова и трубопроводы Subgroup 8101. Body Heating Arrangement and Piping

144	1	469-8101010-20	45 4316 2597	1	-	-	Отопитель в сборе	Heater assy
	2	3151-8101010-20	45 4321 5614	-	1	1	Отопитель в сборе	Heater assy
	3	469-8101114-Б	45 4316 1584	1	1	1	Прокладка кожуха	Housing gasket
	4	451А-8110116	45 3111 4189	1	1	1	Прокладка радиатора	Radiator gasket
	5	3151-8101074	45 4321 5617	-	2	2	Прокладка радиатора отопителя	Heater radiator gasket
	6	469-8101400-10	45 4316 2677	1	1	1	Фиксатор крышки распределителя	Distributor cover lock
	7	469-8101098-20	45 4316 2665	1	1	1	Кожух радиатора в сборе	Radiator shell in assy
	8	469-8101370-20	45 4316 2675	1	1	1	Крышка распределителя	Distributor cover
	9	469-8101372-20	45 4316 2676	1	1	1	Крышка люка	Hatch cover
	10	469-8101380	45 4316 1620	1	1	1	Ось петли	Hinge axle
	11	242469-П29	45 9472 1512	1	1	1	Винт М5х8	Screw M5x8
	12	469-8101130-11	45 4316 4025	1	1	1	Крыльчатка	Impeller
	13	1/32719/01	45 9962 2301	2	2	2	Винт М4х10	Screw M4x10
	14	252172-П29	45 9816 1452	2	2	2	Шайба 4 пружинная зубчатая с внутренними зубцами	Spring washer 4 with inner teeth
	15	201417-П29	45 9346 1503	3	3	3	Болт М6х14	Bolt M6x14
	16	1/32760/01	45 9962 2389	2	2	2	Винт М6х12	Screw M6x12
	17	250462-П29	45 9553 1052	2	2	2	Гайка М4	Nut M4
	18	А-14598	45 4311 0037	1	1	1	Скоба крепления проводов фар	Headlamp wire fastening clamp
	19	258038-П29	45 9871 1049	2	2	2	Шплинт 3,2х16	Cotter 3.2x16
	20	13-8102240	45 4512 4165	1	1	1	Прокладка диска	Disk gasket
	21	252234-П29	45 9816 1474	1	1	1	Шайба 2-6	Washer 2-6

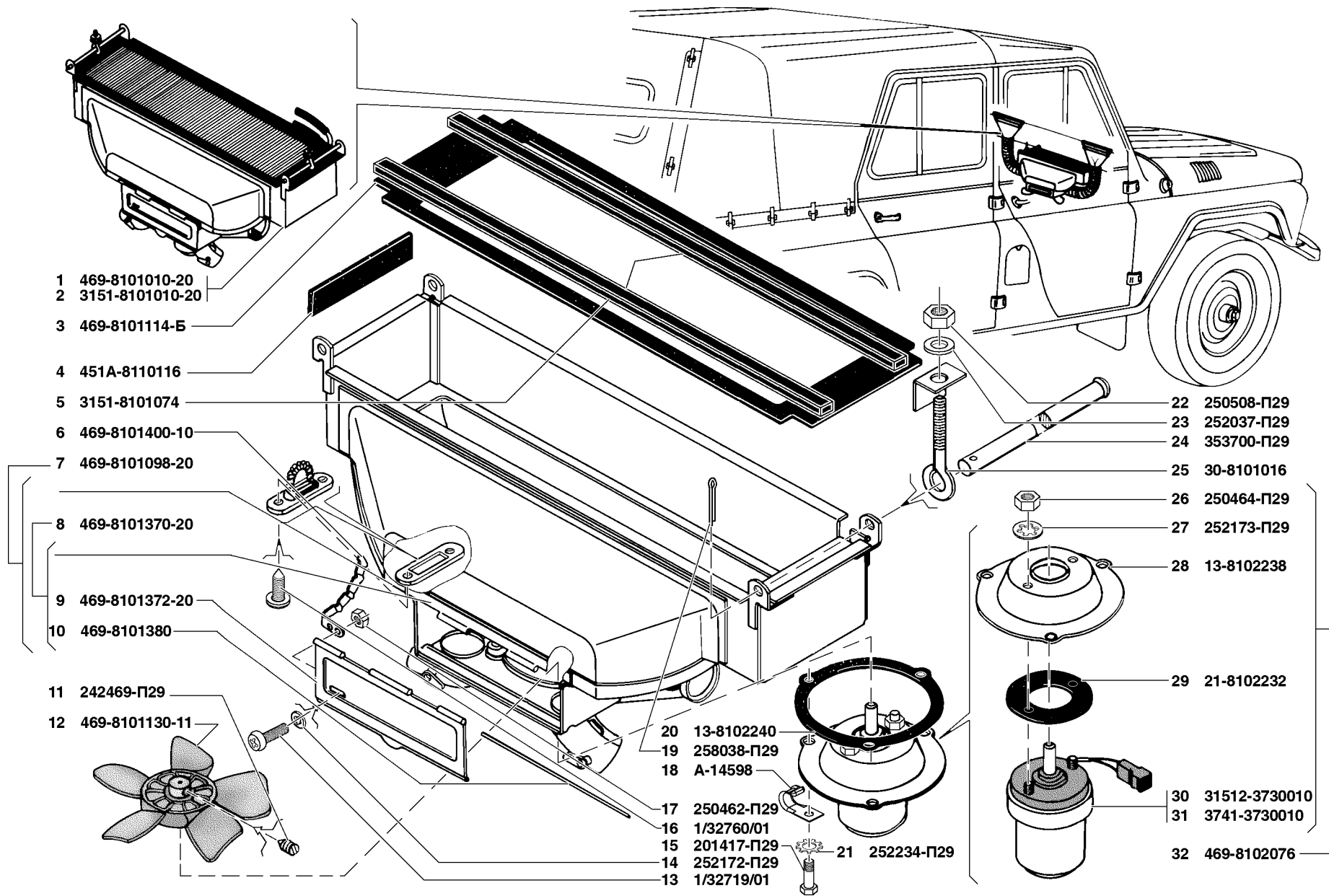


Рис. 144. Отопление кузова и трубопроводы (8101)/1  
 Fig. 144. Body heating arrangement and piping (8101)/1



1	2	3	4	5	6	7	8	9
144	22	250508-П29	45 9553 1054	2	2	2	Гайка М6	Nut M6
	23	252037-П29	45 9811 1255	2	2	2	Шайба 6	Washer 6
	24	353700-П29	45 9964 8411	2	2	2	Палец специальный 8x164	Special pin 8x164
	25	30-8101016	45 4316 0761	2	2	2	Тяга крепления отопителя	Heater fastening rod
	26	250464-П29	45 9553 1053	2	2	2	Гайка М5	Nut M5
	27	252173-П29	45 9816 1453	2	2	2	Шайба 2-5 пружинная зубчатая с внутренними зубцами	Spring washer 2-5 with inner teeth
	28	13-8102238	45 4512 4164	1	1	1	Диск	Disk
	29	21-8102232	45 4312 5776	1	1	1	Прокладка электродвигателя	Electric motor gasket
	30	31512-3730010	45 4321 3924	1	1	1	Электродвигатель в сборе	Electric motor in assy
	31	3741-3730010+	45 3135 2907	1	1	1	Электродвигатель в сборе	Electric motor in assy
	32	469-8102076	45 4316 2683	1	1	1	Электродвигатель с диском в сборе	Electric motor with disk in assy
145	33	3160-8101150		-	1	1	Кран управления отопителем	Heater control cock
	34	31514-8101160		2	-	-	Хомут червячный	Worm yoke
	35	3160-8101160		-	8	8	Хомут червячный	Worm yoke
	36	76Э-8101036-А	45 4315 2982	1	-	-	Шланг впускной отопителя	Heater inlet hose
	37	315123-8101037		-	-	1	Шланг выпускной отопителя	Heater outlet hose
	38	3159-8101052		-	1	-	Шланг выпускной отопителя	Heater outlet hose
	39	250608-П29	45 9553 1254	-	2	2	Гайка М6	Nut M6
	40	293221-П29	45 9952 6103	-	2	2	Шайба 6	Washer 6
	41	3151-8101037		1	-	-	Шланг выпускной отопителя	Heater outlet hose
	42	315123-8101038		-	-	1	Шланг впускной отопителя	Heater inlet hose
	43	3159-8101048		-	1	-	Шланг впускной отопителя	Heater inlet hose
	44	3160-8101210	45 3149 2435	-	1	1	Уплотнитель труб крана отопителя	Heater cock tube seal
	45	3151-8101060	45 4321 1495	1	-	-	Радиатор в сборе	Radiator in assy
	46	3151-8101060-20	45 4321 4657	-	1	1	Радиатор в сборе	Radiator in assy
	51	469-1015748	45 4316 0049	1	1	1	Шланг слива воды	Water drain hose
	53	31519-8101120	45 4321 6490	-	1	1	Заслонка кожуха радиатора отопителя	Heater radiator shell damper
	54	3151-8101036	45 4321 4656	-	2	2	Шланг системы отопления	Heater hose
	55	451Д-8101176	45 3111 4190	2	-	-	Уплотнитель шланга	Hose seal

**Подгруппа 8102. Обогреватель ветрового стекла**  
**Subgroup 8102. Windshield Hot-Air Defroster**

145	47	469-8102070	45 4316 1627	2	2	2	Отражатель патрубка в сборе	Pipe deflector in assy
	48	31514-8102040	45 4321 2380	2	2	2	Патрубок обдува ветрового стекла в сборе	Windshield defroster pipe in assy
	49	1/32742/01	45 9962 2454	4	4	4	Винт М5x16	Screw M5x16
	50	3151-8102063	45 4316 3588	1	1	1	Шланг обдува ветрового стекла левый	Windshield defroster l. h. hose

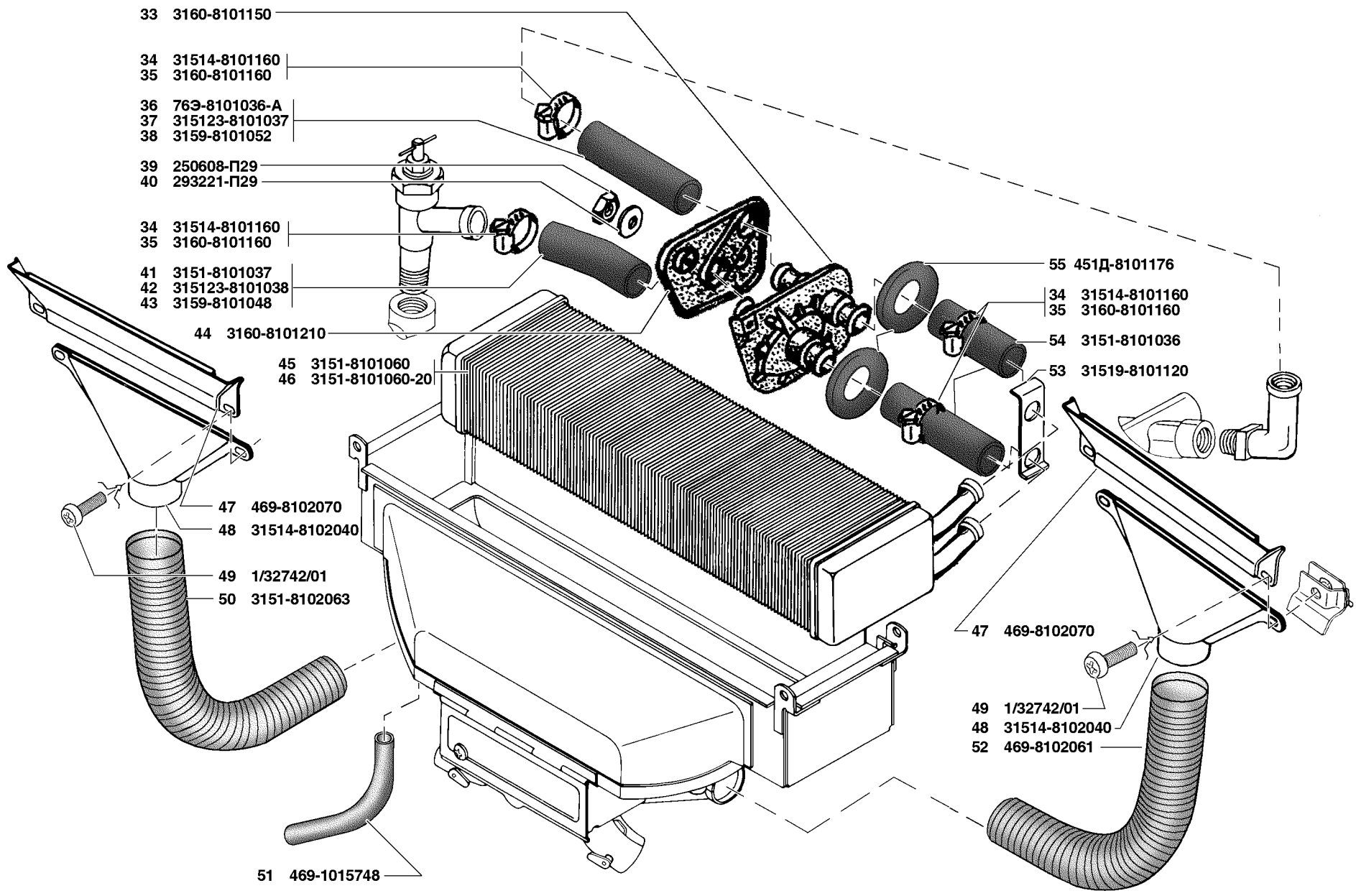


Рис. 145. Отопление кузова и трубопроводы (8101)/2, обогреватель ветрового стекла (8102)  
 Fig. 145. Body heating arrangement and piping (8101)/2, windshield hot-air defroster (8102)

1	2	3	4	5	6	7	8	9
145	52	469-8102061	45 4316 3587	1	1	1	Шланг обдува ветрового стекла правый	Windshield defroster r. h. hose

**ГРУППА 82. ПРИНАДЛЕЖНОСТИ КУЗОВА  
GROUP 82. BODY ACCESSORIES**

**Подгруппа 8201. Зеркало заднего вида  
Subgroup 8201. Rear View Mirror**

146	1	1/03770/01	45 9962 2102	8	8	8	Винт М6х25	Screw M6x25
	2	252154-П29	45 98161005	8	8	8	Шайба 6Л пружинная	Spring washer 6Л
	3	3151-8201502		1	1	1	Зеркало заднего вида правое	R. h. rear view mirror
	4	3151-8201503		1	1	1	Зеркало заднего вида левое	L. h. rear view mirror
	15	252262-П29	45 9816 1493	2	2	2	Шайба 5 пружинная коническая с наружными зубцами	Spring tapered washer 5 with outer teeth
	16	223040-П29	45 9422 1082	2	2	2	Винт М5х16	Screw M5x16
	17	3151-8201010		1	1	1	Зеркало заднего вида внутреннее	Inner rear view mirror

**Подгруппа 8202\*. Поручни, крючки для одежды  
Subgroup 8202\*. Grab Rails and Clothes Hooks**

147	1	3153-8202030	4543310315	4	4	4	Накладка пластины крепления поручня	Grab rail strip cover plate
	2	3160-8202018		6	6	6	Пластина крепления поручня	Grab rail strip
	3	3160-8202010		4	4	4	Поручень передний	Front grab rail
	4	3160-8202020		6	6	6	Облицовка пластины крепления поручня	Grab rail strip facing
	5	252174-П29	45 9816 1454	12	12	12	Шайба 6 зубчатая с внутренними зубцами	Washer 6 with inner teeth
	6	1/25990/71+	45 9962 6399	12	12	12	Шайба 6х14	Washer 6x14
	7	222532-П29	45 9442 1115	6	6	6	Винт М6х30	Screw M6x30
	8	1/32768/01+		6	6	6	Винт М6х30	Screw M6x30
	9	3159-8202190	45 4345 0136	1	1	1	Облицовка задней рейки крыши	Roof rear strip facing
	10	3159-8202196+	45 4345 0666	1	1	1	Облицовка задней рейки крыши	Roof rear strip facing
	11	3160-8202080		2	2	2	Поручень задний	Rear grab rail
	12	3153-8202032	45 4331 0316	2	2	2	Накладка кронштейна крепления поручня	Grab rail bracket cover plate
	13	3160-8202028		3	3	3	Кронштейн поручня	Grab rail bracket
	14	3160-8202024		3	3	3	Крючок для одежды	Clothes hook
	15	222537-П29	45 9442 1121	6	6	6	Винт М6х45	Screw M6x45
	16	1/32771/01+		6	6	6	Винт М6х45	Screw M6x45

\* - В составе автомобилей УАЗ-31519-095, УАЗ-315195-023 и УАЗ-315143-095

As complete equipment of automobiles UAZ-31519-095, UAZ-315195-023 and UAZ-315143-095

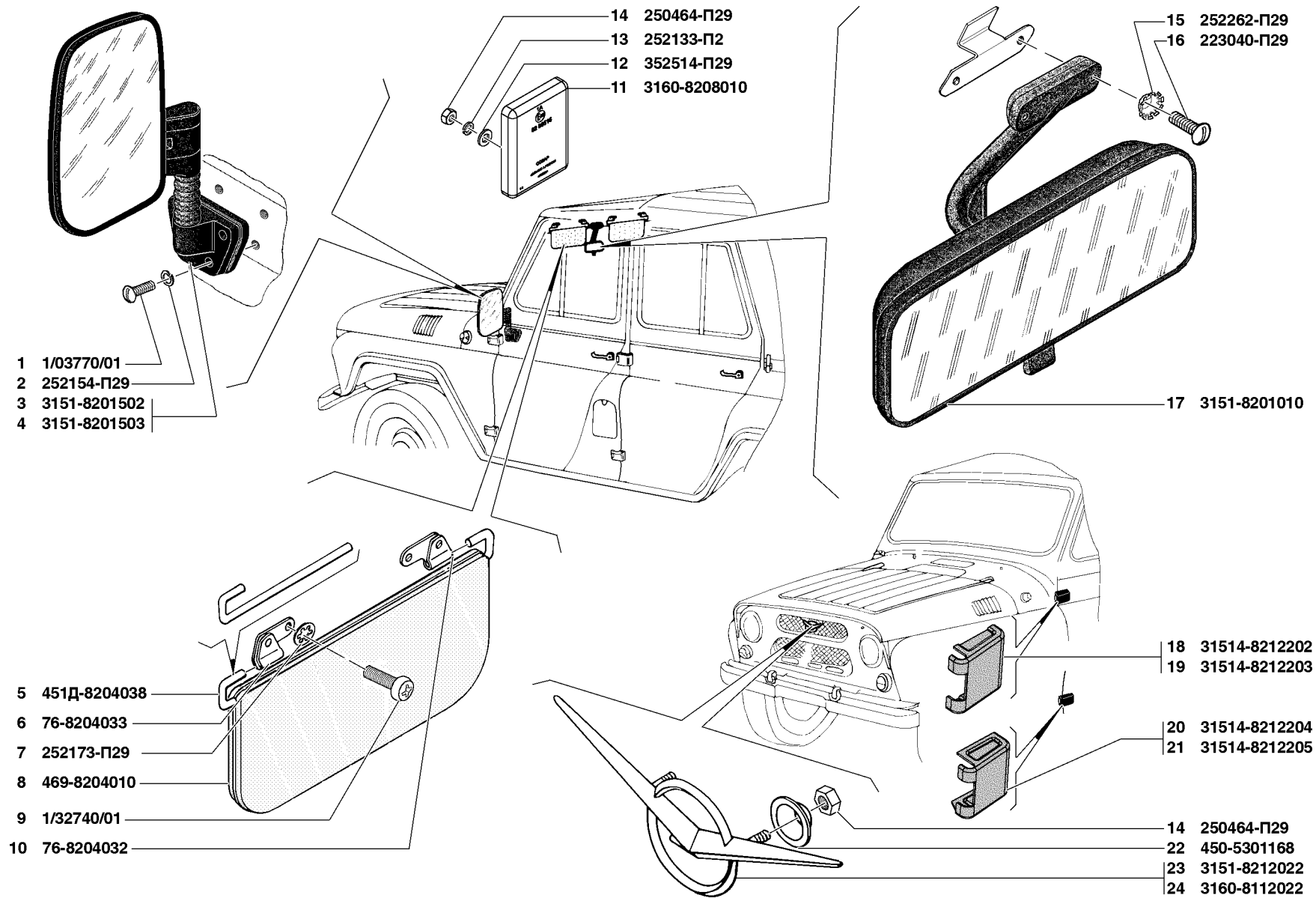


Рис. 146. Зеркала заднего вида (8201), козырек противосолнечный (8204), орнаменты (8212)  
 Fig. 146. Rear view mirrors (8201), sun visor (8204), emblem marks (8212)

1	2	3	4	5	6	7	8	9
<b>Подгруппа 8204. Козырьки противосолнечные</b> <b>Subgroup 8204. Sun Visors</b>								
146	5	451Д-8204038	45 3111 3755	4	4	4	Ось козырька	Sun visor axle
	6	76-8204033	45 4315 2345	2	2	2	Кронштейн козырька левый	Sun visor l. h. bracket
	7	252173-П29	45 9816 1453	4	4	4	Шайба 5 зубчатая с внутренними зубцами	Washer 5 with inner teeth
	8	469-8204010	45 4316 1634	2	2	2	Козырек противосолнечный в сборе	Sun visor in assy
	9	1/32740/01	45 9962 2347	4	4	4	Винт М5х12	Screw M5x12
	10	76-8204032	45 4315 2344	2	2	2	Кронштейн козырька правый	Sun visor r.h. bracket
<b>Подгруппа 8208. Отражатели света</b> <b>Subgroup 8208. Reflectors</b>								
146	11	3160-8208010		2	2	2	Световозвращатель	Reflector
	12	352514-П29	45 9964 6019	2	2	2	Шайба 5	Washer 5
	13	252133-П2	45 9816 6044	2	2	2	Шайба 5Т пружинная	Spring washer 5T
	14	250464-П29	45 9553 1053	2	2	2	Гайка М5х0,8	Nut M5x0.8
<b>Подгруппа 8212. Орнаменты</b> <b>Subgroup 8212. Emblem Marks</b>								
146	14	250464-П29	45 9553 1053	2	2	2	Гайка М5	Nut M5
	18	31514-8212202		2	2	2	Накладка верхней петли правая	Upper hinge r. h. cover plate
	19	31514-8212203		2	2	2	Накладка верхней петли левая	Upper hinge l. h. cover plate
	20	31514-8212204		2	2	2	Накладка нижней петли правая	Lower hinge r. h. cover plate
	21	31514-8212205		2	2	2	Накладка нижней петли левая	Lower hinge l. h. cover plate
	22	450-5301168	45 3111 4168	2	2	2	Шайба распорная крепления заводского знака	Emblem mark mounting spacer washer
	23	3151-8212022		1	1	1	Заводской знак	Emblem mark
	24	3160-8212022+		1	1	1	Заводской знак	Emblem mark
<b>Подгруппа 8217. Ремни безопасности</b> <b>Subgroup 8217. Safety Belts</b>								
148	1	31512-8217012-01*		1	1	1	Ремень безопасности задний правый	Rear r. h. safety belt
	2	31514-8217012-01*1		1	1	1	Ремень безопасности задний правый	Rear r. h. safety belt
	3	31512-8217010-01*		1	1	1	Ремень безопасности передний правый	Front r. h. safety belt
	4	3153-8217010-01*1		1	1	1	Ремень безопасности передний правый	Front r. h. safety belt
	5	31512-8217011-01*		1	1	1	Ремень безопасности передний левый	Front l. h. safety belt
	6	3153-8217011-01*1		1	1	1	Ремень безопасности передний левый	Front l. h. safety belt
	7	201496-П29	45 9346 1558	4*/10*1	4*/10*1	4*/10*1	Болт М10х22	Bolt M10x22
	8	252156-П2	45 9816 6007	4*/14*1	4*/14*1	4*/14*1	Шайба 10Л пружинная	Spring washer 10L

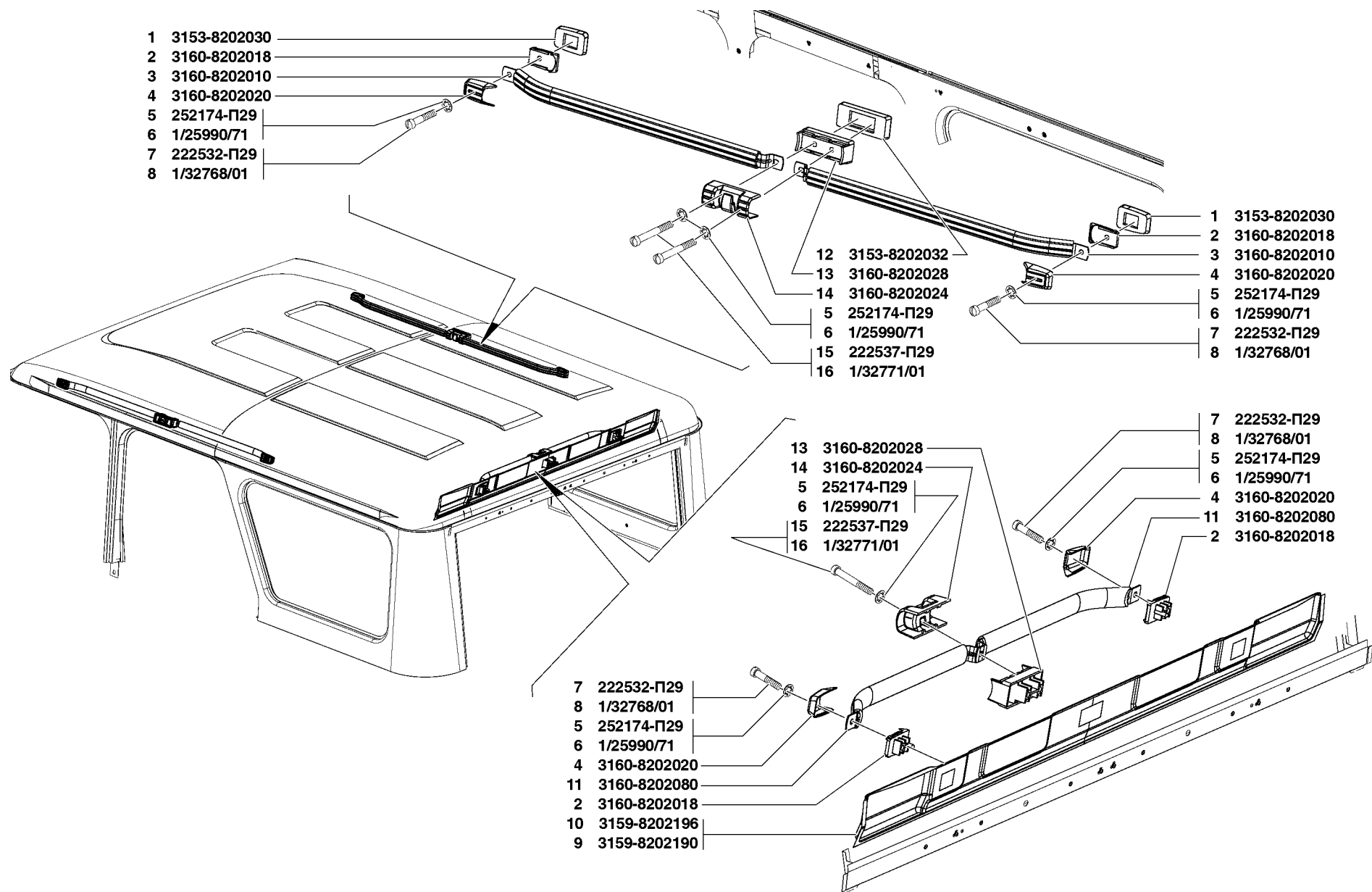


Рис. 147. Поручни, крючки для одежды (8202)  
 Fig. 147. Grab Rails and clothes hooks (8202)

1	2	3	4	5	6	7	8	9
148	9	252006-П29	45 9811 1207	4*/10*1	4*/10*1	4*/10*1	Шайба 10	Washer 10
	10	469-8217060	45 4316 4898	1	1	1	Кронштейн тяги ремня безопасности правый	Safety belt rod r. h. bracket
	11	469-8217061	45 4316 4899	1	1	1	Кронштейн тяги ремня безопасности левый	Safety belt rod l. h. bracket
	12	31514-8217322*1		2	2	2	Кронштейн крепления заднего ремня безопасности верхний залитый	Rear safety belt upper fastening bracket
	13	201497-П29*1		4	4	4	Болт М10х25	Bolt М10х25
	14	3153-8217510*1		4	4	4	Колпачок	Cap
	15	3153-8217310*1		2	2	2	Колпачок декоративный	Decorative cap
	16	3153-8217014-01		1	1	1	Ремень безопасности двухточечный	Two-point safety belt
	17	31512-8217013-01*		1	1	1	Ремень безопасности задний левый	Rear l. h. safety belt
	18	31514-8217013-01*1		1	1	1	Ремень безопасности задний левый	Rear l. h. safety belt
	19	459-3761119*	45 9376 1119	2	2	2	Болт М8х20	Bolt М8х20
	20	252155-П2*	45 9816 6006	2	2	2	Шайба 8Л пружинная	Spring washer 8Л
	21	252005-П29*	45 9811 1206	2	2	2	Шайба 8.01.016	Washer 8.01.016
	22	31512-8217296*		1	1	1	Кронштейн крепления инерционной катушки ремня безопасности правый	Safety belt inertial coil r. h. bracket
	23	31512-8217297*		1	1	1	Кронштейн крепления инерционной катушки ремня безопасности левый	Safety belt inertial coil l. h. bracket
	24	31514-8217296*1	45 4321 5035	1	1	1	Кронштейн крепления инерционной катушки ремня безопасности правый	Safety belt inertial coil r. h. bracket
	25	31514-8217297*1	45 4321 5036	1	1	1	Кронштейн крепления инерционной катушки ремня безопасности левый	Safety belt inertial coil l. h. bracket

\* - В составе автомобилей УАЗ-31519-195, УАЗ-315195-123 и УАЗ-315143-195  
As complete equipment of automobiles UAZ-31519-195, UAZ-315195-123 and UAZ-315143-195

\*1 - В составе автомобилей УАЗ-31519-095, УАЗ-315195-023 и УАЗ-315143-095  
As complete equipment of automobiles UAZ-31519-095, UAZ-315195-023 and UAZ-315143-095

#### ГРУППА 84. ОПЕРЕНИЕ GROUP 84. COWLING

##### Подгруппа 8401. Облицовка радиатора Subgroup 8401. Radiator Lining

149	1	256316-П29	45 9792 1037	12	12	12	Заклепка 3x8x12	Rivet 3x8x12
	2	469-8401448	45 4316 1851	1	1	1	Уплотнитель правой надставки	R. h. extension seal
	3	469-8403296	45 4316 1740	4	4	4	Держатель уплотнителя короткий	Seal short holder
	4	252000-П29	45 9811 1202	1	1	1	Шайба 3	Washer 3
	5	469-8401444	45 4316 1692	1	1	1	Надставка щитка облицовки радиатора правая (сварка) в сборе	Radiator lining panel r. h. extension in assy (weldment)

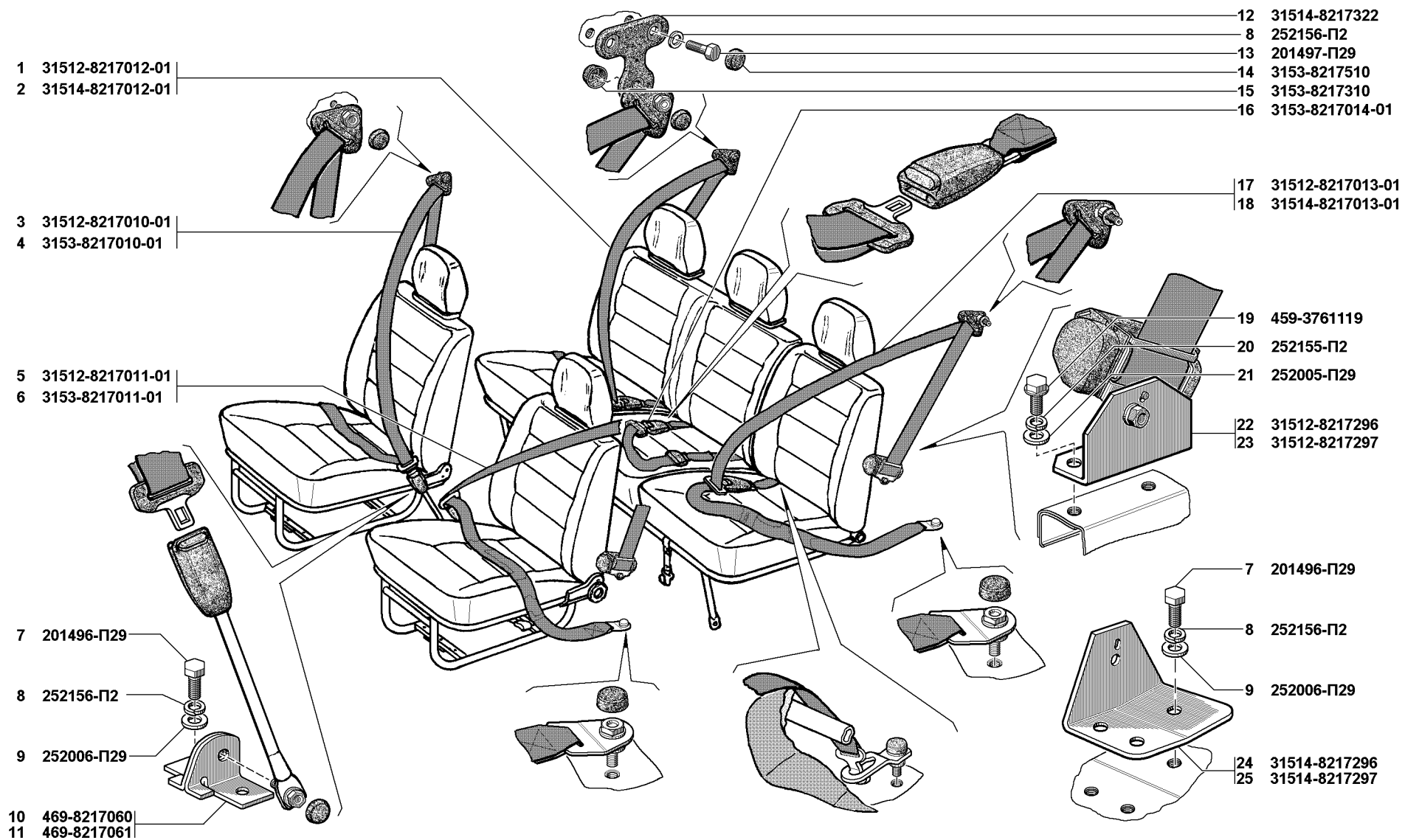


Рис. 148. Ремни безопасности (8217)  
 Fig. 148. Safety belts (8217)



1	2	3	4	5	6	7	8	9
149	6	1/32740/01	45 9962 2347	8	8	8	Винт М5х12	Screw M5x12
	7	252003-П29	45 9811 1204	8	8	8	Шайба 5	Washer 5
	8	352514-П29+	45 9964 6019	8	8	8	Шайба 5	Washer 5
	9	469-8401440	45 4316 1687	1	1	1	Надставка щитка облицовки радиатора правая в сборе	Radiator lining panel r. h. extension in assy
	10	3153-8401110	45 4331 0298	1	1	1	Облицовка радиатора в сборе	Radiator lining in assy
	11	3153-8401112	45 4331 0299	1	1	1	Накладка облицовки радиатора	Radiator lining cover plate
	12	2206-5402256-01	45 5117 1878	2	2	2	Фиксатор держателя	Holder stop
	13	469-8401454	45 4316 1696	1	1	1	Держатель уплотнителя верхний	Seal upper holder
	14	469-8401445	45 4316 1693	1	1	1	Надставка щитка облицовки радиатора левая	Radiator lining panel l. h. extension in assy
	15	469-8401449	45 4316 1852	1	1	1	Уплотнитель левой надставки	L. h. extension seal
	16	469-8401451	45 4316 1694	1	1	1	Уплотнитель надставки щитка нижний	Panel extension lower seal
	17	469-8401441	45 4316 1689	1	1	1	Надставка щитка облицовки радиатора левая в сборе	Radiator lining panel l. h. extension in assy
	18	250464-П29	45 9553 1053	4	4	4	Гайка М5	Nut M5
	19	252173-П29	45 9816 1453	4	4	4	Шайба 2-5	Washer 2-5
	20	352503-П29	45 9964 6013	4	4	4	Шайба 6,5	Washer 6.5
	21	2206-5402254-01	45 5117 1849	2	2	2	Держатель	Holder

**Подгруппа 8402. Капот**  
**Subgroup 8402. Hood**

149	1	256316-П29	45 9792 1037	6	6	6	Заклепка 3x8x12	Rivet 3x8x12
	6	1/32740/01	45 9962 2347	4	4	4	Винт М5х12	Screw M5x12
	8	352514-П29	45 9964 6019	4	4	4	Шайба 5	Washer 5
	18	250464-П29	45 9553 1053	4	4	4	Гайка М5	Nut M5
	22	469-8402070	45 4316 1713	2	2	2	Буфер капота	Hood buffer
	23	469-8402072	45 4316 1715	2	2	2	Держатель буфера капота	Hood buffer holder
	24	469-8402054	45 4316 1707	1	1	1	Уплотнитель капота средний	Hood middle weatherstrip
	25	469-8403294	45 4316 1739	1	1	1	Держатель уплотнителя капота средний	Hood weatherstrip middle holder
	26	3153-8402020	45 4331 0389	1	1	1	Панель капота в сборе	Hood panel in assy

**Подгруппа 8403. Крыло переднее**  
**Subgroup 8403. Front Fender**

150	1	469-8403292	45 4316 3258	1	1	1	Уплотнитель брызговика переднего крыла правый	Front fender mud guard r. h. sealing strip
	2	469-8403012	45 4316 1716	1	1	1	Крыло переднее правое в сборе	Front r. h. fender in assy
	3	31514-8403260	45 4321 4930	1	1	1	Брызговик переднего крыла правый в сборе	Front fender r. h. mud guard in assy
	4	250508-П29	45 9553 1054	24	24	24	Гайка М6	Nut M6
	5	252134-П2	45 9816 6045	24	24	24	Шайба 6 пружинная	Spring washer 6
	6	201420-П29	45 9346 1506	28	28	28	Болт М6х20	Bolt M6x20

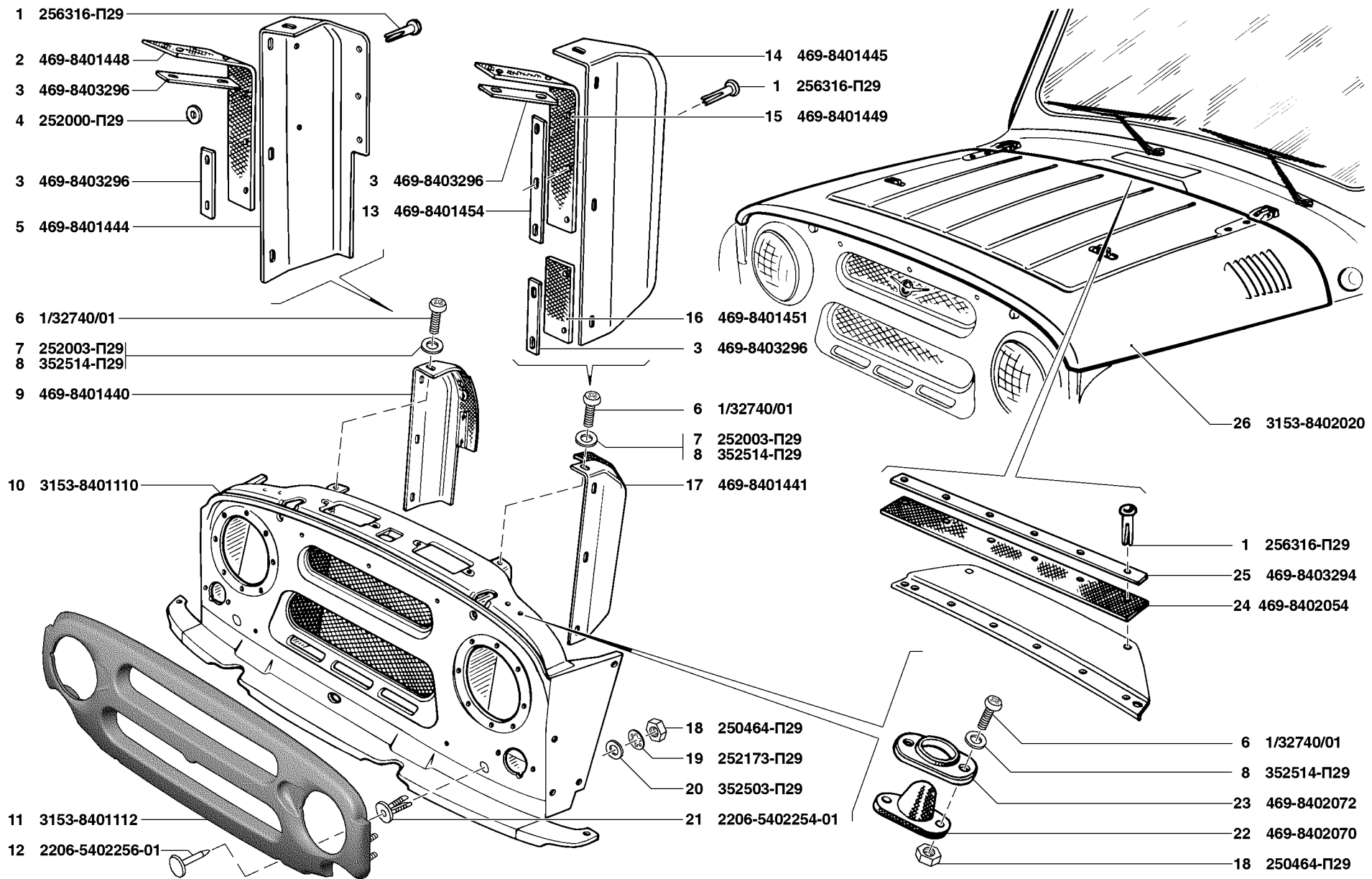


Рис. 149. Облицовка радиатора (8401), капот (8402)  
 Fig. 149. Radiator lining (8401), hood (8402)

1	2	3	4	5	6	7	8	9
150	7	3159-8403261	45 4345 0321	1	1	1	Брызговик переднего крыла левый в сборе	Front fender l. h. mud guard in assy
	8	469-8403013	45 4316 1717	1	1	1	Крыло переднее левое в сборе	Front l. h. fender in assy
	9	469-8403296	45 4316 1740	3	3	3	Держатель уплотнителя брызговика короткий	Mud guard sealing strip short holder
	10	469-8403298	45 4316 3259	1	1	1	Держатель уплотнителя брызговика правый	Mud guard sealing strip r. h. holder
	11	298322-П	45 4316 2543	18	18	18	Пистон крепления уплотнителя	Sealing strip fastening staple
	12	252005-П29	45 9811 1206	2	2	2	Шайба 8	Washer 8
	13	469-8403294	45 4316 1739	1	1	1	Держатель уплотнителя брызговика длинный	Mud guard sealing strip long holder
	14	469-8403290	45 4316 1737	1	1	1	Уплотнитель брызговика переднего крыла левый	Front fender mud guard l. h. sealing strip
	15	252037-П29	45 9811 1255	24	24	24	Шайба 6	Washer 6
	16	469-5604024	45 4316 1047	2	2	2	Шайба противощумная	Noise suppressing washer

**Подгруппа 8406. Замок и привод замка капота**  
**Subgroup 8406. Hood Lock and Lock Actuator**

151	1	201417-П29	45 9346 1503	10	10	10	Болт М6х14	Bolt M6x14
	2	252134-П2	45 9816 6045	9	9	9	Шайба 6 пружинная	Spring washer 6
	3	252004-П29	45 9811 1205	10	10	10	Шайба 6	Washer 6
	4	469-8406128	45 4316 1754	1	1	1	Крючок предохранителя	Safeguard hook
	5	352901-П8	45 9964 5012	1	1	1	Заклепка	Rivet
	6	469-8406124	45 4316 1753	1	1	1	Кронштейн крючка капота	Hood hook bracket
	7	30-8402616	45 4311 0645	3	3	3	Пружина	Spring
	8	469-8406120	45 4316 1752	1	1	1	Предохранитель капота в сборе	Hood safeguard in assy
	9	469-8406104	45 4316 1749	2	2	2	Защелка замка	Lock catch
	10	31519-8406016		1	1	1	Хомут	Yoke
	11	250508-П29	45 9553 1054	1	1	1	Гайка М6	Nut M6
	12	31519-8406012		1	1	1	Оболочка	Sheath
	13	31519-8406017		1	1	1	Наконечник	Tip
	14	31514-8406012	45 4321 5053	2	2	2	Замок капота в сборе	Hood lock in assy
	15	260011-П29	45 9862 1012	2	2	2	Палец 6x18	Pin 6x18
	16	469-8406020	45 4316 1743	2	2	2	Крючок замка в сборе	Lock hook in assy
	17	258011-П29	45 9871 1015	4	4	4	Шплинт 2x10	Cotter 2x10
	18	293228-П2	45 9952 6130	2	2	2	Шайба 6	Washer 6
	19	469-8406016	45 4316 1742	2	2	2	Кронштейн	Bracket
	20	260018-П29	45 9862 1019	2	2	2	Палец 6x35	Pin 6x35
	21	201418-П29		4	4	4	Болт М6х16	Bolt M6x16
	22	31519-8406011		2	2	2	Узел тяги	Rod unit
	23	31519-8406018		1	1	1	Наконечник	Tip

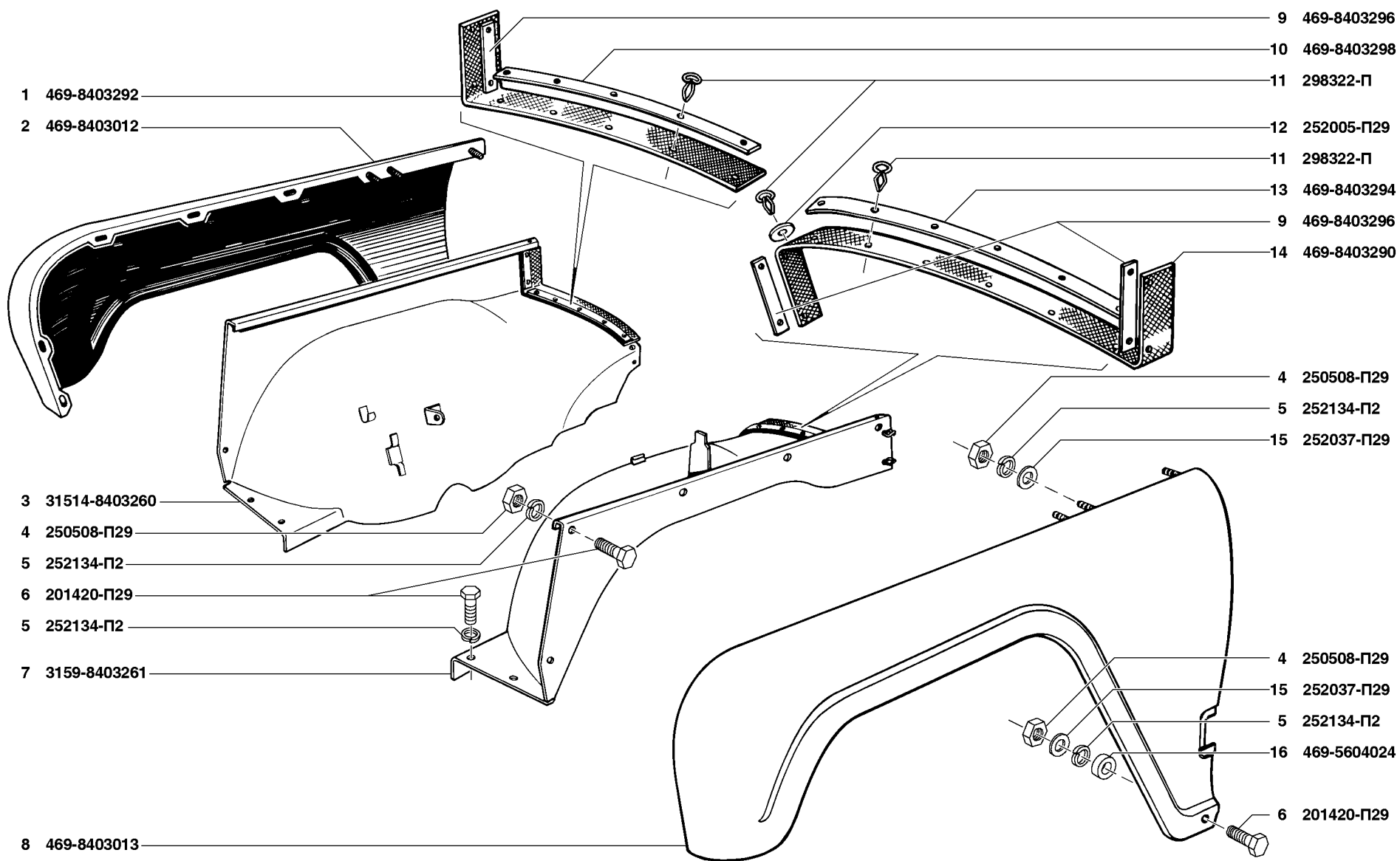


Рис. 150. Крыло (8403)  
 Fig. 150. Fender (8403)

1	2	3	4	5	6	7	8	9
151	24	31519-8406015		1	1	1	Кронштейн упорный	Thrust bracket
	25	31519-8406021		1	1	1	Ручка с кронштейном	Handle complete with bracket
<b>Подгруппа 8407. Навеска и упор капота</b> <b>Subgroup 8407. Hood Hinges and Prop</b>								
152	1	469-8407012	45 4316 1756	2	2	2	Петля капота в сборе	Hood hinge in assy
	2	469-8407016	45 4316 1758	2	2	2	Петля капота на кузове	Hood hinge on body
	3	469-8407014	45 4316 1757	2	2	2	Петля капота на капоте	Hood hinge on hood
	4	76-8402545	45 4315 2472	2	2	2	Ось петли капота	Hood hinge axle
	5	81-8402554-Б	45 3114 4294	2	2	2	Прокладка петли на кузове	Hood hinge gasket on body
	6	469-8407024	45 4316 1750	2	2	2	Прокладка петли на капоте	Hood hinge gasket on hood
	7	252005-П29	45 9811 1206	8	8	8	Шайба 8	Washer 8
	8	201452-П29	45 9346 1518	8	8	8	Болт М8х12	Bolt М8х12
	9	201418-П29	45 9346 1504	4	4	4	Болт М6х16	Bolt М6х16
	10	252134-П2	45 9816 6045	4	4	4	Шайба 6Т пружинная	Spring washer 6Т
	11	31514-8407145	45 4321 2935	2	2	2	Кронштейн нижний	Lower bracket
	12	250510-П29	45 9553 1055	4	4	4	Гайка М8-6Н.6.16	Nut М8-6Н.6.16
	13	252135-П2	45 9816 6046	4	4	4	Шайба 8Т.65Г.066 пружинная	Spring washer 8Т.65Г.066
	14	3160-8407134-10		4	4	4	Палец шарнира пневмопружины	Pneumatic spring joint pin
	15	3160-8407134-20+		4	4	4	Палец	Pin
	16	3153-8407108		2	2	2	Пневмопружина	Pneumatic spring
	17	3153-8407108-20+		2	2	2	Пневмопружина	Pneumatic spring
<b>Подгруппа 8412. Термозумоизоляция оперения</b> <b>Subgroup 8412. Heat-and-Noise Insulation of Cowling</b>								
152	18	3151-8412011	45 4321 3636	1	1	1	Обивка шумоизоляционная капота левая	Hood noise insulation l. h. lining
	19	3151-8412010	45 4321 3635	1	1	1	Обивка шумоизоляционная капота правая	Hood noise insulation r. h. lining
	20	31514-8412222*		1	1	1	Шумоизоляция моторного отсека левая	Engine compartment l. h. noise insulation
	21	3159-8412222		1	1	1	Шумоизоляция моторного отсека левая	Engine compartment l. h. noise insulation
	22	252036-П29	45 9811 1254	22	22	22	Шайба 5	Washer 5
	23	224599-П29	45 9462 1081	22	22	22	Винт м5х14	Screw М5х14
	24	31514-8412220*		1	1	1	Шумоизоляция моторного отсека правая	Engine compartment r. h. noise insulation
	25	3159-8412220		1	1	1	Шумоизоляция моторного отсека правая	Engine compartment r. h. noise insulation

\* - В составе автомобилей УАЗ-31519-195, УАЗ-315195-123 и УАЗ-315143-195

As complete equipment of automobiles UAZ-31519-195, UAZ-315195-123 and UAZ-315143-195

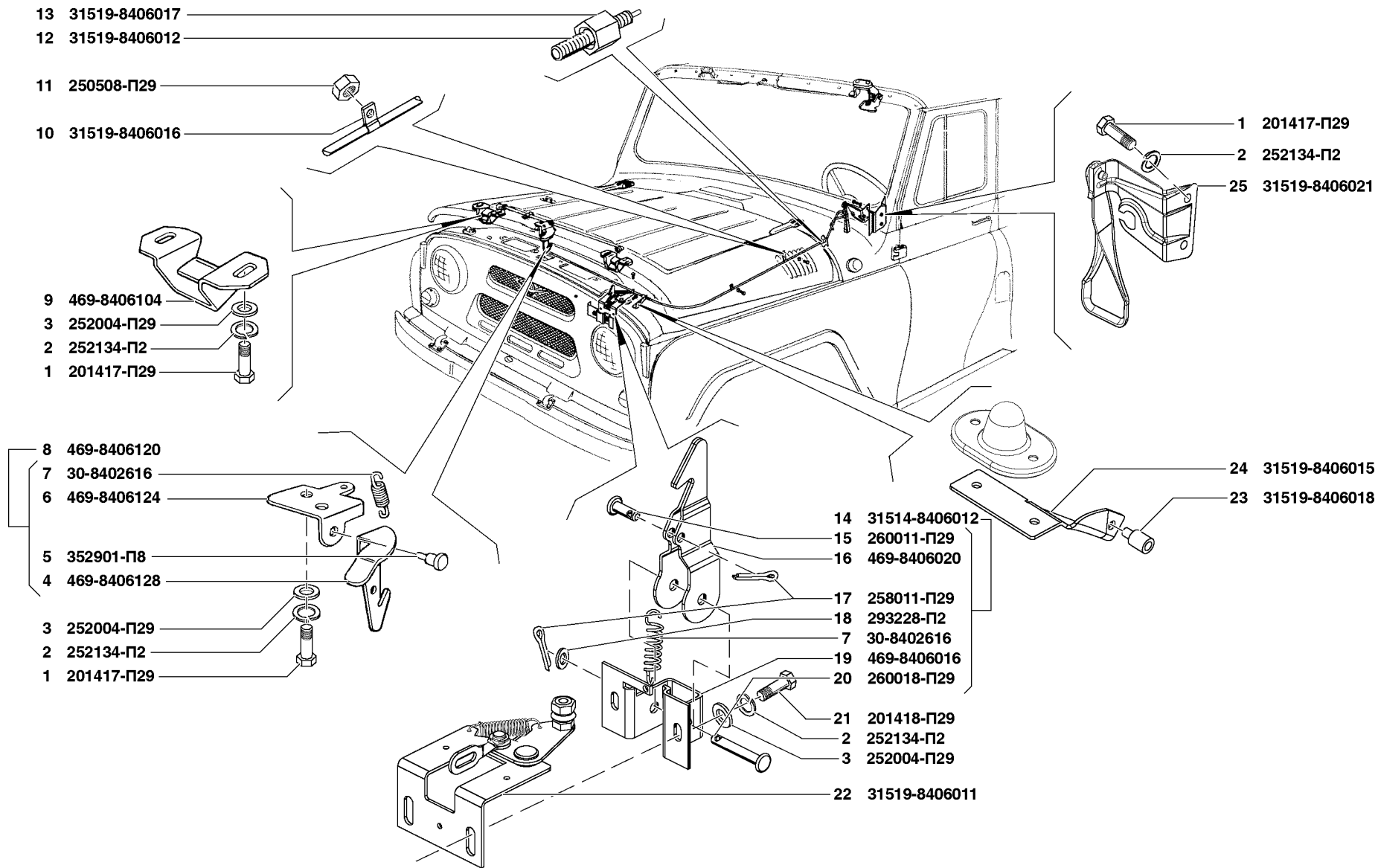


Рис. 151. Замок и привод замка капота (8406)  
 Fig. 151. Hood lock and lock actuator (8406)

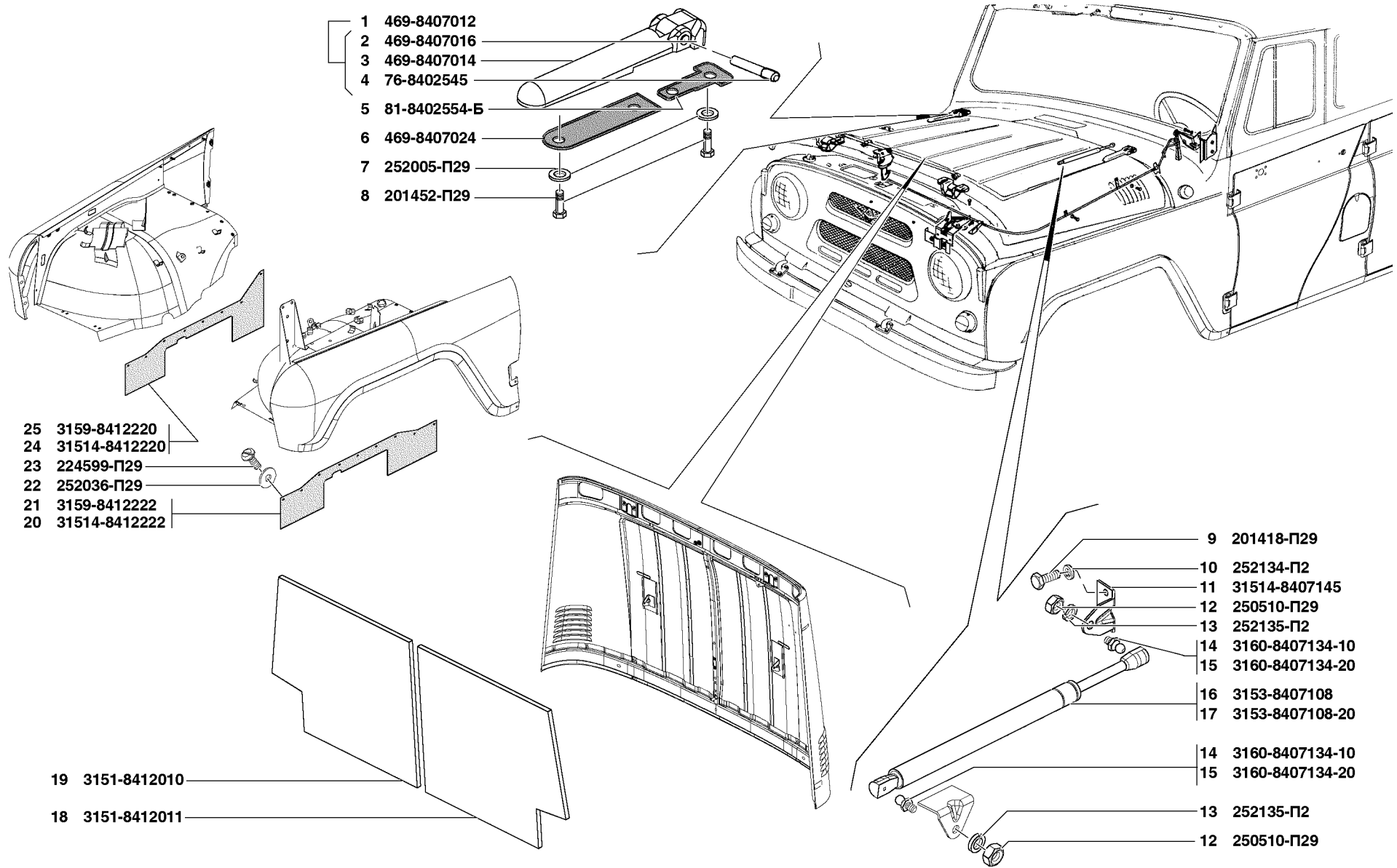


Рис. 152. Навеска и упор капота (8407), термошумоизоляция оперения (8412)  
 Fig. 152. Hood hinges and prop (8407), heat-and-noise insulation of cowling (8412)